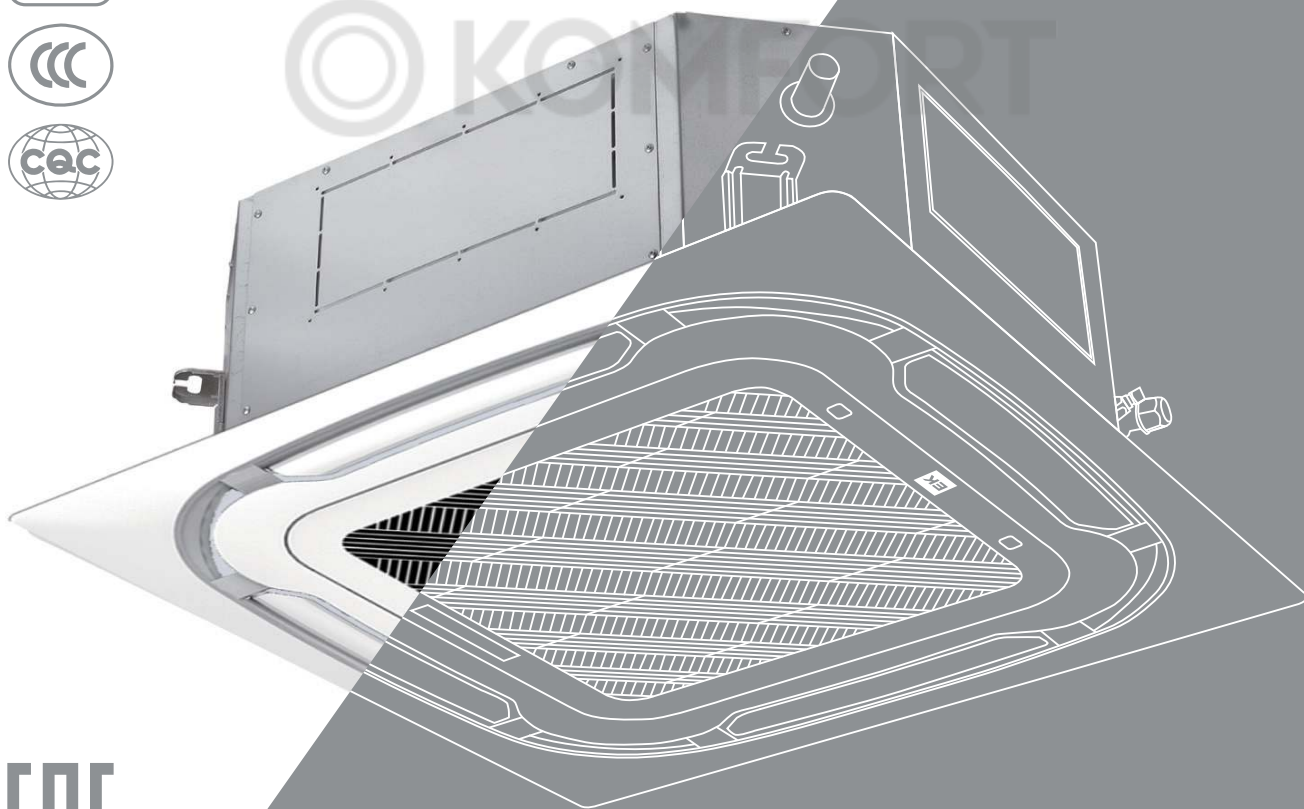




Произведено
по заказу и под контролем
EUROKLIMAT S.P.A. ITALY



© КОМФОРТ



EAC



онлайн-регистрация
гарантийного талона

Руководство по монтажу и эксплуатации

КАССЕТНЫЕ СПЛИТ-СИСТЕМЫ

Содержание

Меры предосторожности	3
Меры предосторожности при работе с хладагентом	5
Монтаж системы	7
Выбор места установки	7
Габариты внутреннего блока	9
Монтаж внутреннего блока	12
Монтаж наружного блока	15
Габаритные размеры наружных блоков	16
Место установки наружного блока	16
Монтаж соединительной трубы	18
Масловозвратные петли	18
Выбор труб	19
Электрические подключения	24
Подключение кабелей	25
Выбор кабелей	28
Схемы соединений	29
Вакуумирование и поиск утечек	30
Дозаправка системы	31
Пробный запуск	32
Коды ошибок	33
Руководство по эксплуатации внутреннего блока	35
Очистка внутреннего блока	36
Пульт управления	38
Кнопки и клавиши	39
Гарантийный талон	43

ВНИМАНИЕ

Температурный диапазон наружного воздуха, при котором разрешена эксплуатация оборудования, составляет:
в режиме охлаждения от -10°C до +48°C;
в режиме обогрева от -15°C до +24°C.

EK

1. Меры предосторожности

Меры предосторожности и другая важная информация. Пожалуйста, прочтите внимательно. Меры предосторожности подразделяются на 2 категории.

ВНИМАНИЕ

Ситуация, которая может привести к серьезной травме или гибели.

ИНФОРМАЦИЯ

Подсказка, или полезная информация.

- Меры предосторожности, с которыми необходимо ознакомиться перед монтажом сплит-системы.
- Внимательно прочтите данное руководство перед началом монтажа.
- После выполнения монтажа убедитесь в том, что при тестовом запуске система работает исправно. Объясните клиенту принцип работы и обслуживания системы. Поясните также, что данное руководство пригодится для дальнейшего использования оборудования.



⚠ ВНИМАНИЕ

Монтаж, ремонт и сервисное обслуживание оборудования должны выполняться только квалифицированными специалистами.

Попросите вашего дилера или профессионального монтажника установить сплит-систему в соответствии с данным Руководством. Неправильно установленная сплит-система может привести к серьезным последствиям, например утечке воды, удару электрическим током или пожару.

НЕ ВКЛЮЧАЙТЕ питание до тех пор, пока установка оборудования не будет полностью завершена. Включение питания до завершения работы может привести к серьезным последствиям, например удару электрическим током или пожару.

В случае утечки хладагента во время выполнения работы проветрите помещение. При контакте хладагента с огнем возможно возникновение пожара.

Работа по установке должна выполняться авторизованными сотрудниками в соответствии с государственными стандартами работы с проводкой.

Кроме аварийных случаев, никогда не отключайте главный и вспомогательный автоматический выключатель во время работы. Это может привести к отказу компрессора и утечке воды.

Сначала отключите внутренний блок с помощью пульта управления, а затем автоматический выключатель.

Разместите автоматический выключатель в таком месте, где пользователи не смогут его включать и выключать в ходе ежедневной работы.

EK

⚠ ОСТОРОЖНО

Внимательно прочитайте информацию по безопасности перед использованием или установкой кондиционера.

Не пытайтесь установить кондиционер или отдельные детали самостоятельно.

Данная сплит-система должна быть установлена квалифицированным персоналом, в соответствии с нормами, стандартами и правилами, действующими в месте установки.

Монтаж должен быть проведен в соответствии с данным руководством по монтажу.

Сплит-система должна быть надлежащим образом заземлена, а линия питания должна быть оснащена устройством защитного заземления (УЗО).

Внутренние блоки не являются взрывозащищенными, поэтому их не следует устанавливать во взрывоопасной атмосфере.




Никогда не прикасайтесь к электрическим компонентам сразу после отключения электропитания во избежание удара электрическим током. После отключения питания следует подождать 5 минут, прежде чем прикасаться к электрическим компонентам.

Данный внутренний блок не содержит деталей (кроме фильтра), обслуживаемых пользователем. Для ремонта всегда обращайтесь к авторизованному обслуживающему персоналу.

При перемещении обратитесь к авторизованному обслуживающему персоналу для отключения и установки внутреннего блока.

⚠ ВНИМАНИЕ

Меры предосторожности при работе с хладагентом

	Перед началом монтажа обязательно прочтите инструкцию!		
	Перед использованием обязательно прочтите инструкцию!		Перед началом обслуживания обязательно прочтите инструкцию!

В системе кондиционирования циркулирует специальный хладагент. В качестве хладагента используется хладагент R410A.

Хладагент не имеет запаха.

Не используйте химические средства для очистки, кроме рекомендованных производителем.

При необходимости ремонта обратитесь в ближайший авторизованный сервисный центр. Любой ремонт, выполненный неквалифицированным персоналом, может быть опасен.

Прибор должен работать в помещении без постоянно работающих источников воспламенения (например: открытое пламя, работающий газовый прибор или работающий электронагреватель).

⚠ ВНИМАНИЕ

Чтобы установить внутренний блок, в котором используется хладагент R410A, используйте специально предназначенные инструменты и материалы труб, изготовленные специально для использования с R410A. Так как давление хладагента R410A составляет до 4,5 МПа, отказ от использования специального материала труб или неправильная установка может привести к неблагоприятным последствиям, таким как пожар, протечка воды, повреждение трубопровода, удар электрическим током.

⚠ ВНИМАНИЕ



Эта маркировка указывает на то, что данный продукт нельзя утилизировать вместе с другими бытовыми отходами для предотвращения возможного нанесения вреда окружающей среде или здоровью человека.

Чтобы утилизировать бывшее в употреблении устройство, воспользуйтесь пунктами сбора специальных отходов или обратитесь к продавцу, у которого было приобретено изделие. Они могут принять этот продукт для экологически безопасной переработки.

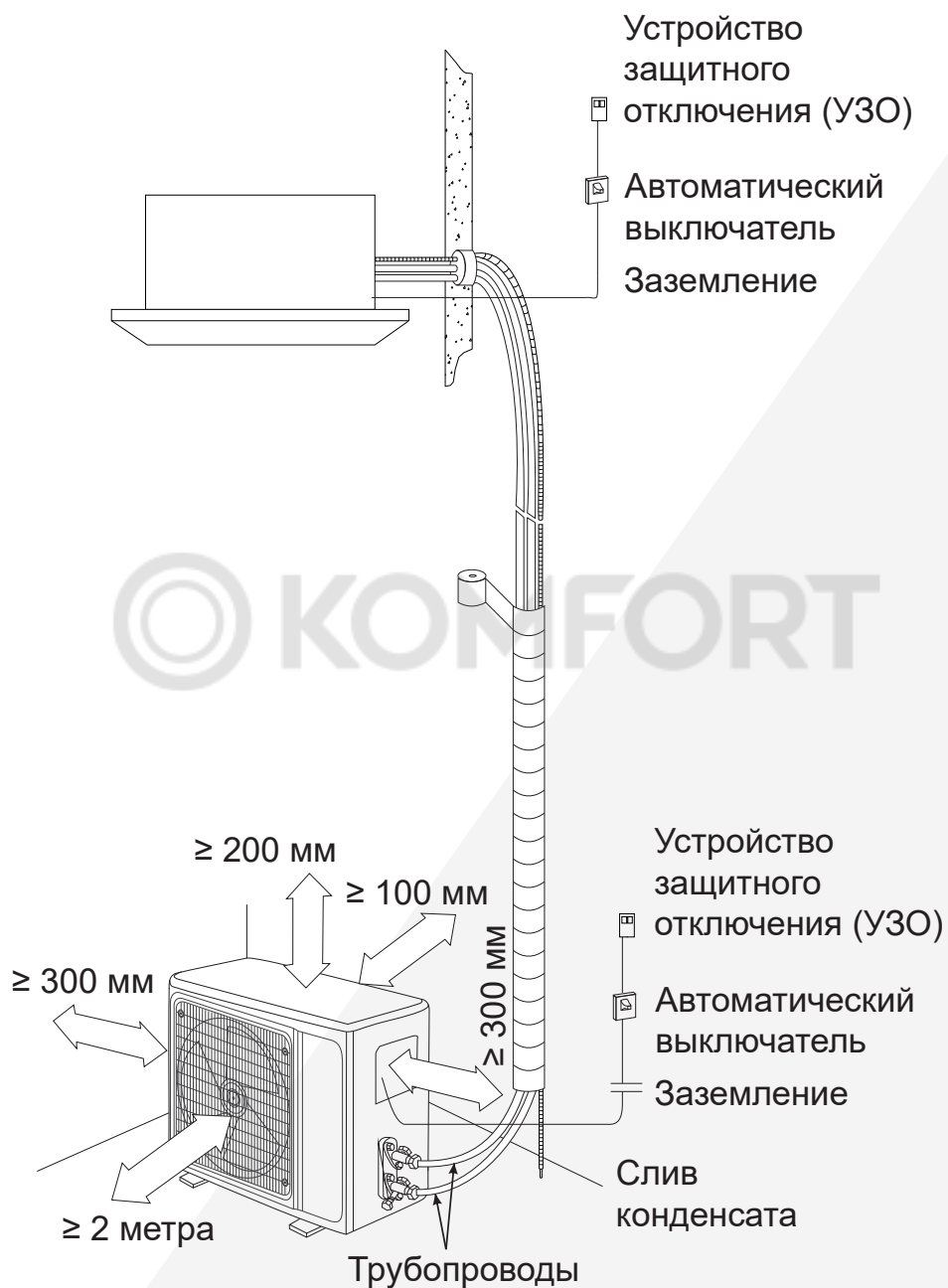
© KOMFORT

EK

2. Монтаж системы

Выбор места установки

Перед началом монтажа необходимо убедиться в том, что для монтажа и технического обслуживания оборудования достаточно места.



Важно выбрать правильное место при установке, поскольку после установки переместить внутренний или наружный блоки сложно.

Определите позицию крепления вместе с клиентом следующим образом:

⚠ ВНИМАНИЕ

Внутренний блок не должен касаться своей поверхностью потолка. Расстояние между внутренним блоком и потолком должно быть не менее 5 см.

Выбирайте места для установки, которые могут выдержать вес внутреннего блока. Устанавливайте внутренние блоки надежно, исключая возможность падения.

Не устанавливайте внутренний блок в следующих местах:

- места с высоким содержанием солей. Это приведет к излишнему износу металлических деталей, вызвав коррозию, или утечку воды из внутреннего блока;
- места, в которых содержатся минеральные масла или пар, или в которых разбрызгивается большое количество масла, например, на кухне. Это приведет к износу пластиковых деталей, вызвав падение внутреннего блока или утечку воды из него;
- места, в которых выделяются вещества, отрицательно влияющие на оборудование, такие как сернистый газ, газообразный хлор, кислоты или щелочи. Это приведет к коррозии медных труб и паяных соединений, что может вызвать утечку хладагента;
- места, в которых может произойти утечка горючих газов, содержатся взвешенные углеродные волокна, горючая пыль или летучие легко воспламеняющиеся вещества, такие как растворитель или бензин. В случае утечки газа и его скопления вокруг внутреннего блока может произойти пожар;
- места, в которых может выделяться аммиак.

Не используйте кондиционер не по назначению.

Не выполняйте установку в местах, где существует опасность утечки горючего газа.

Не устанавливайте внутренний блок вблизи источника тепла, пара или горючего газа.

Установите внутренний блок там, где отведение дренажа не вызывает никаких проблем.

Устанавливая внутренний блок, прокладывайте кабель электропитания или кабель связи на расстоянии не менее 1 метра от телевизионных и радиоприемников во избежание помех при приеме ТВ-сигнала или радишума (даже если компоненты установлены на расстоянии больше 1 метра, при некоторых условиях приема сигнала возможность появления помех не исключена).

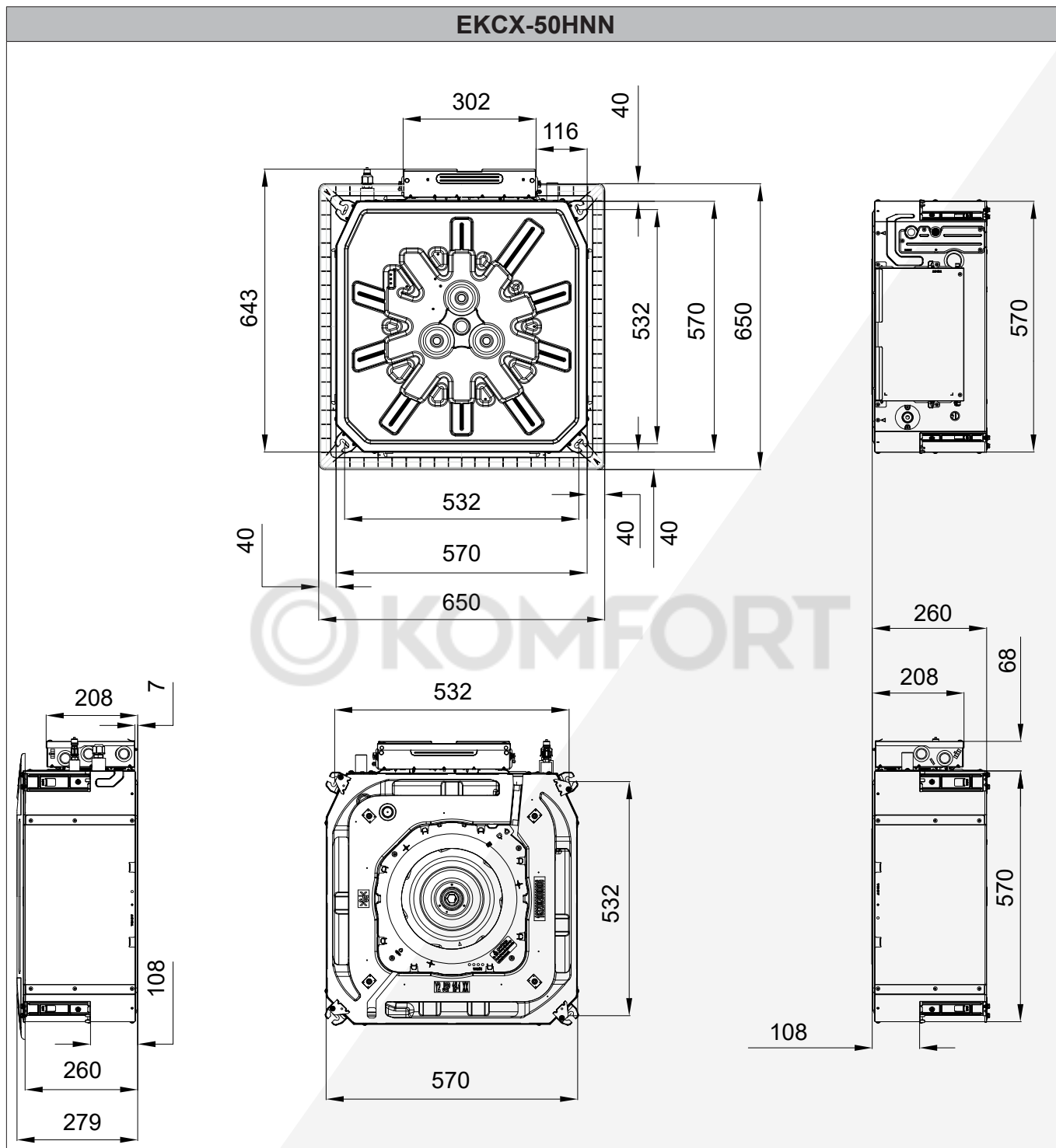
Примите меры, чтобы дети младше 10 лет не имели доступа к кондиционеру.

Примите меры предосторожности для предотвращения падения внутреннего блока.

- При установке внутреннего блока убедитесь, что прочность стены достаточная, чтобы выдержать его вес.
- Впускные и выпускные отверстия не должны быть перекрыты другими предметами; воздух должен иметь возможность распространяться по всему помещению.
- Оставьте место, необходимое для обслуживания кондиционера.
- Устанавливайте внутренний блок там, где его легко подключить к трубопроводам хладагента.
- Устанавливайте внутренний блок там, где легко установить дренажную трубу.
- Устанавливайте внутренний блок там, где блоки не создают шум и вибрации.
- Оставьте достаточно места для проведения технического обслуживания и возможности легко снять фильтр.
- Не устанавливайте внутренний блок в местах, подверженных воздействию прямого солнечного света.

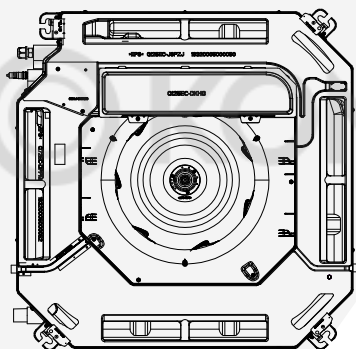
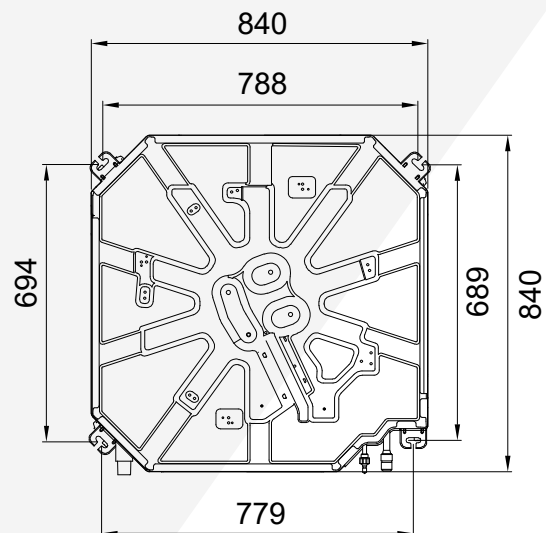
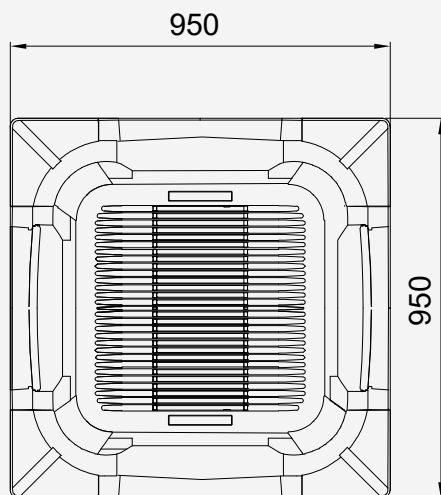
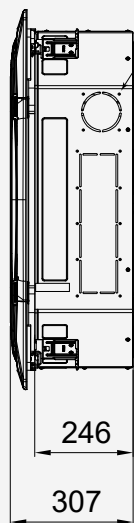
The logo consists of the letters 'EK' in a bold, white, sans-serif font, centered within a light gray square background.

Габариты внутреннего блока



EKCX-70HNN
EKCX-100HNN

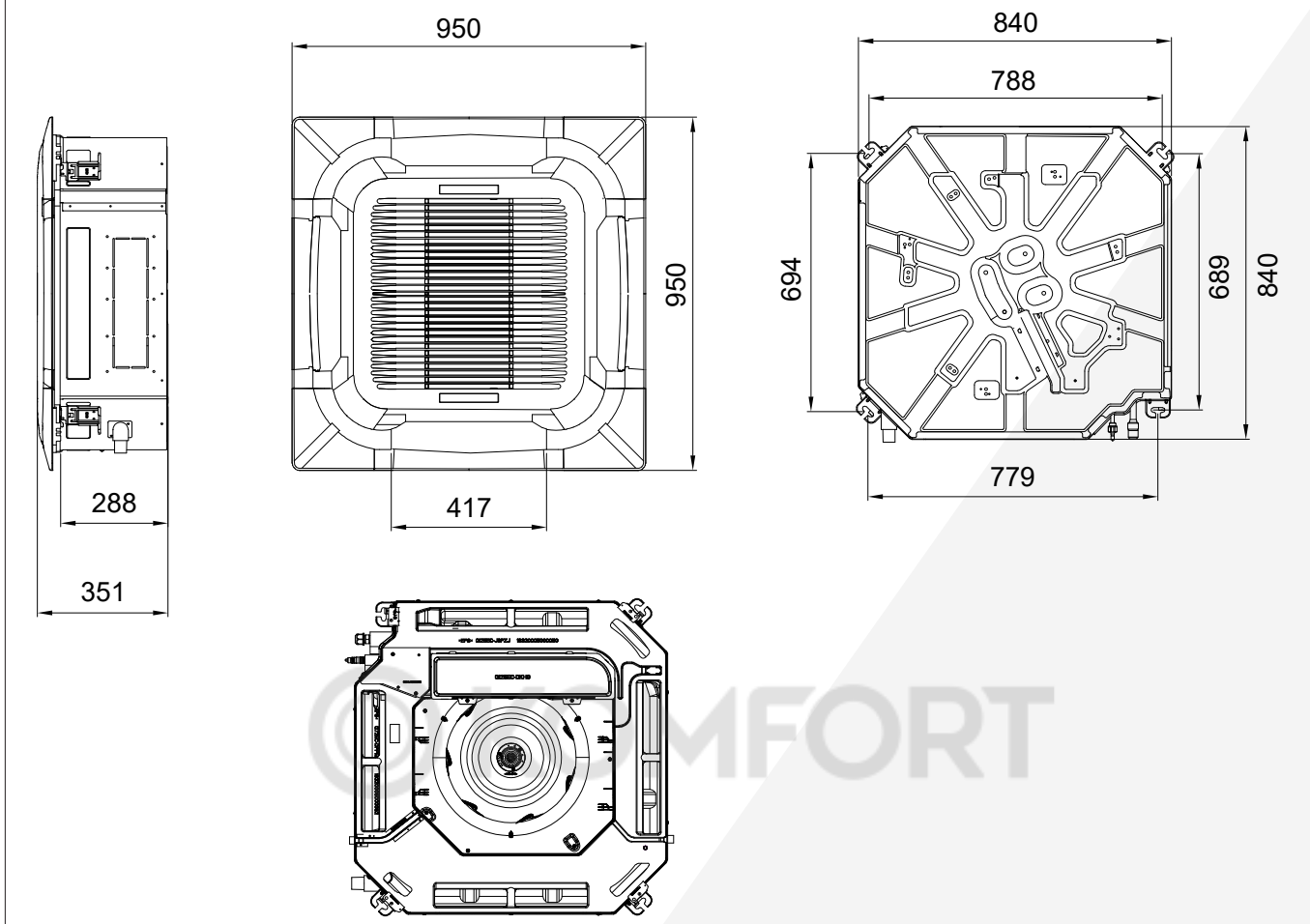
Отверстие для
подачи свежего
воздуха



COMFORT

EK

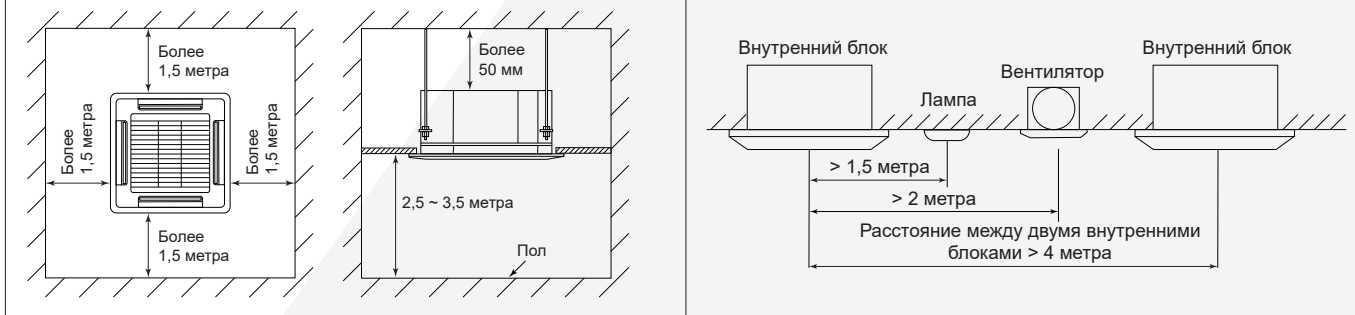
**EKCX-140HNN4
EKCX-170HNN4**



Размещение внутреннего блока в помещении

При размещении внутреннего блока должны быть соблюдены определенные требования. Ознакомьтесь с ними и примите во внимание.

Минимальные размеры при размещении внутреннего блока



Монтаж внутреннего блока

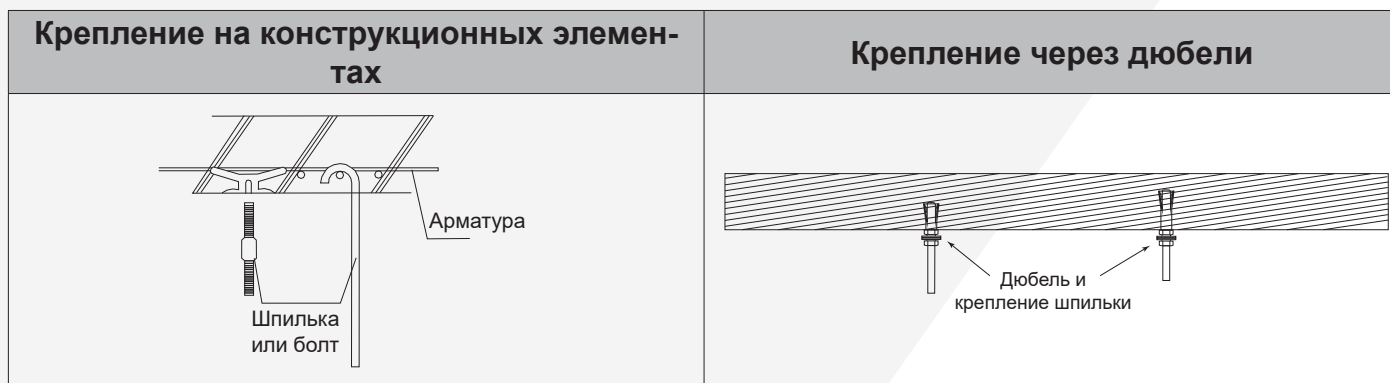
Для установки внутреннего блока вам понадобятся два человека, чтобы поднять и закрепить его.

Приложите шаблон из комплекта поставки к потолку, и сделайте разметку крепежных отверстий.

Просверлите отверстия, или, если блок крепится к конструкциям здания, продумайте место крепежа. Крепеж должен свободно выдерживать трехкратный вес блока и вибрации.

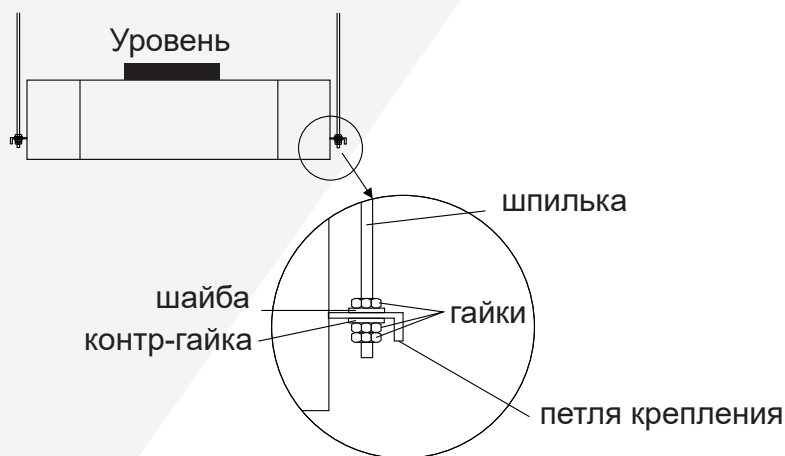
Установите дюбели в отверстия, и закрепите шпильки.

Вставьте шпильки в крепежные проушины блока. Закрепите блок, используя прилагаемые шайбы и гайки.



Отрегулируйте положение внутреннего блока так, чтобы блок висел ровно, без перекосов. Используйте уровень.

Затяните крепления и убедитесь, что крепежные крюки плотно прилегают к гайкам и шайбам, а блок надежно подвешен.



Подключение дренажной трубы

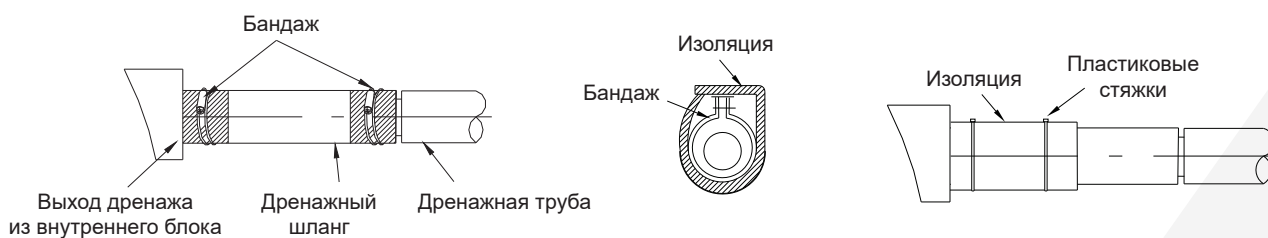
⚠ ВНИМАНИЕ

Дренажная труба должна быть изолирована, чтобы на ней не образовывался конденсат.

Дренажная труба должна быть установлена с уклоном вниз, чтобы обеспечивать свободный проток воды.

EK

Подключение дренажной трубы к внутреннему блоку



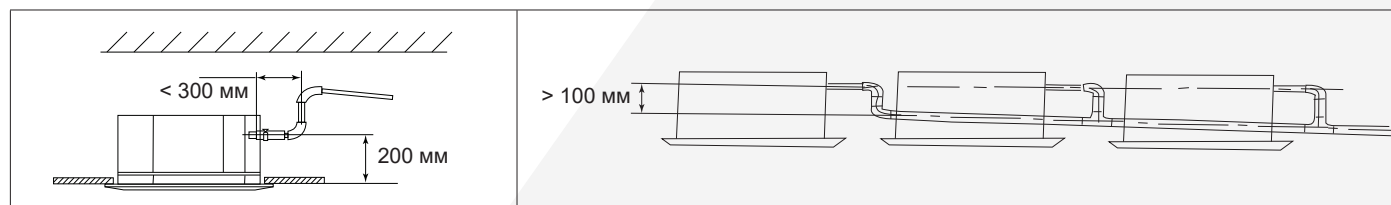
Дренажная труба должна быть зафиксирована, чтобы не образовывать петли, где будет застаиваться вода.

Правильный уклон дренажной трубы	Неверное расположение дренажной трубы

Внутренний блок оборудован помпой с высотой подъема воды до 700 мм для компактного кассетного внутреннего блока (ЕКСХ-50HNN) и 1200 мм для полноразмерных кассетных внутренних блоков.

Однако, если насос остановится, вода может пойти обратно во внутренний блок, что вызовет его аварийную остановку. Поэтому при монтаже необходимо делать уклон дренажной трубы не менее 1 см на каждый метр трубопровода.

При сливе воды из нескольких блоков в общую дренажную линию этот общий дренаж должен быть установлен примерно на 100 мм ниже сливного отверстия каждого из внутренних блоков.



Монтаж панели

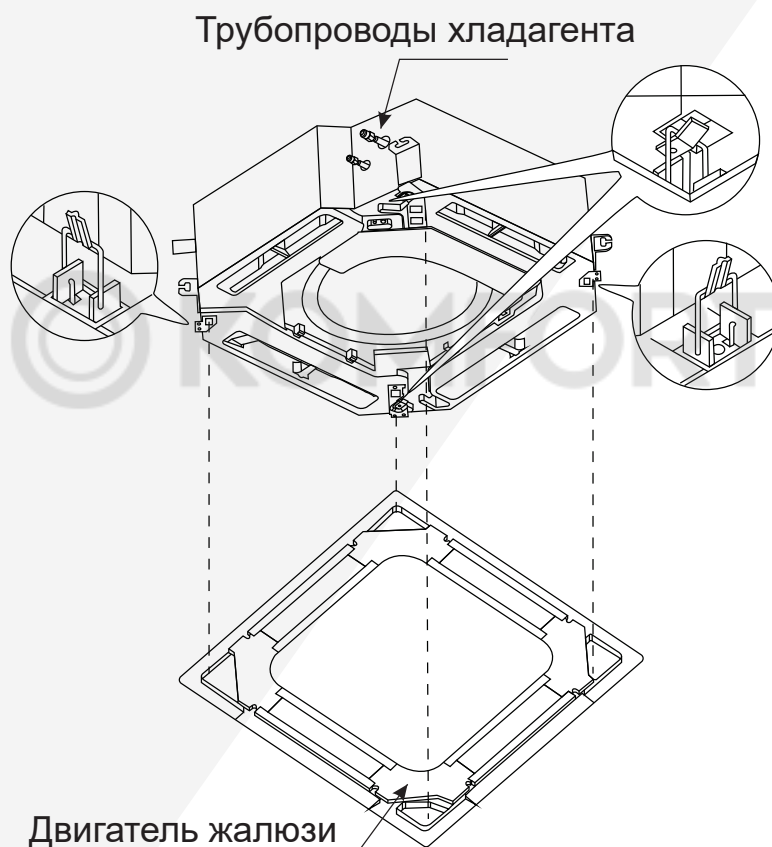
⚠ ВНИМАНИЕ

Не кладите панель лицевой стороной вниз, это повредит ее.

Панель имеет четыре зажима, которые крепятся к соответствующим подвесам на внутреннем блоке. Затем решетка фиксируется в нужном положении четырьмя болтами, доступ к которым осуществляется через четыре угловые заглушки. Четыре соединительных болта расположены внутри входной панели решетки.

Во время установки убедитесь, что двигатель лопастей в панели расположен правильно относительно входа трубы хладагента во внутренний блок.

Проследите за тем, чтобы соединительный кабель панели не попал в места, где его может пережать.



EK

3. Монтаж наружного блока

ВНИМАНИЕ

Устанавливайте наружный блок на опоре для предотвращения появления вибрации и шума.

Убедитесь, что ничего не препятствует входящему и исходящему воздушным потокам.

В случае, если в месте установки возможны сильные порывы ветра, например, на побережье, убедитесь, что вентилятор вращается без затруднений, и блок расположен вдоль стены или используется ограждение от ветра.

В районах с сильными ветрами устанавливайте наружный блок с подветренной стороны.

Если необходимо закрепить блок на стене, монтажные кронштейны должны выдерживать как минимум тройной вес блока, а стена должна быть прочной, кирпичной, бетонной или подобной по характеристикам. Если прочность стены недостаточна, то кронштейны монтируются к дополнительному каркасу, или стена усиливается.

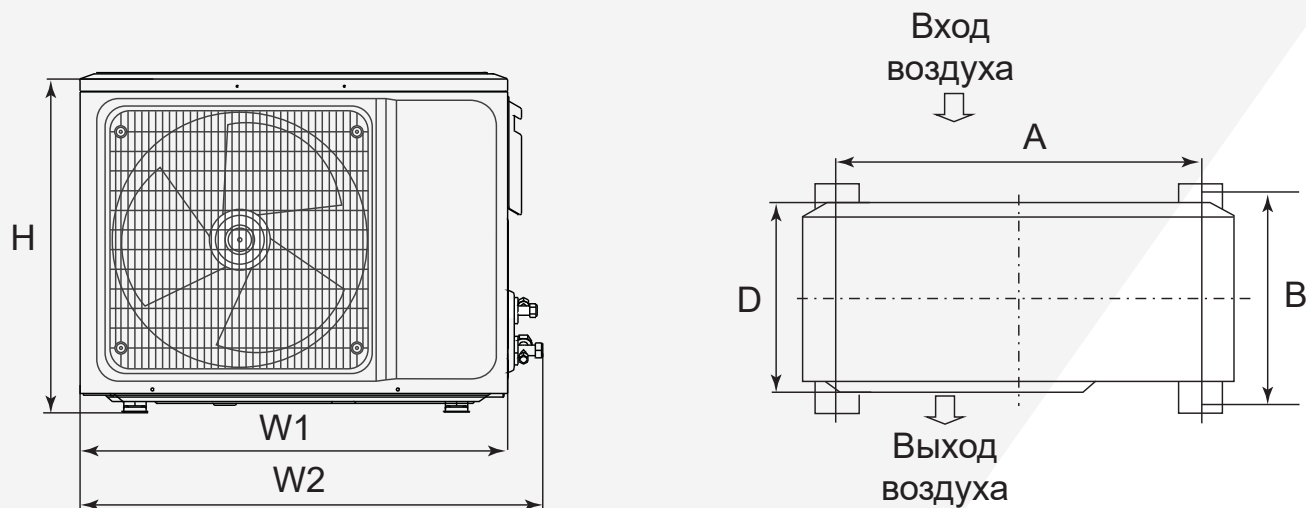
Соединение между стеной и кронштейнами, кронштейнами и кондиционером должно быть устойчивым, надежным и проверенным.

Убедитесь, что ничто не мешает хорошему теплообмену.

Убедитесь, что наружный блок установлен по уровню и его уклон не превышает 5°.

Выберите место установки наружного блока так, чтобы наружный блок не мешал окружающим своим шумом, и чтобы конденсат из наружного блока не попадал на чужую собственность.

4. Габаритные размеры наружных блоков

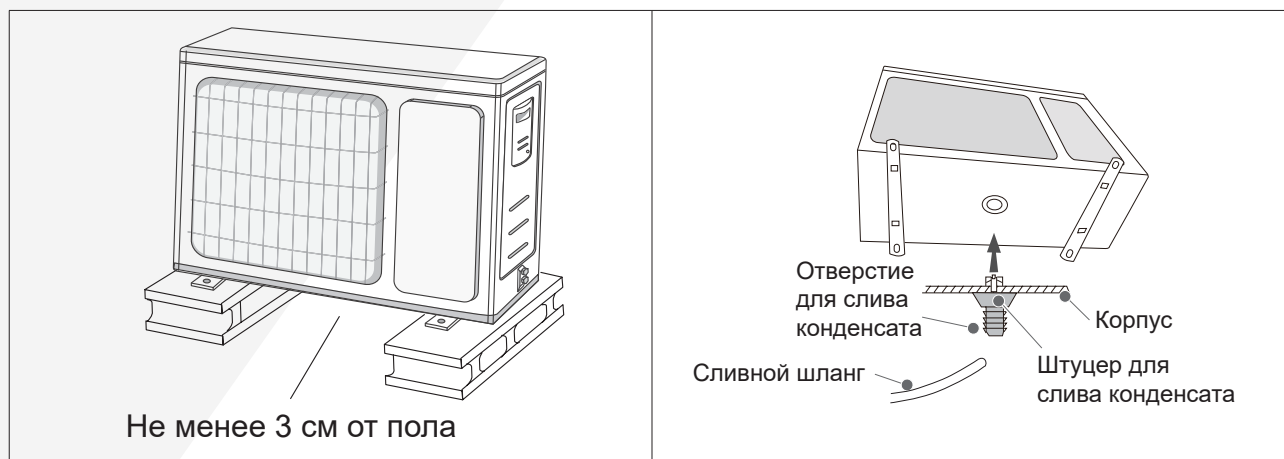


Модель	A, мм	B, мм	W1, мм	W2, мм	H, мм	D, мм
ЕКОХ-50HNN	546	316	785	845	555	300
ЕКОХ-70HNN	540	335	825	880	655	310
ЕКОХ-100HNN	630	350	900	950	700	350
ЕКОХ-140HNN4	625	364	940	1010	1325	370
ЕКОХ-170HNN4	625	364	940	1010	1325	370

Место установки наружного блока

Наружный блок должен быть установлен так, чтобы возвышаться над стандартным уровнем поверхности минимум на 3 см, или выше, чем стандартный уровень снеговых осадков в вашем регионе.

Обязательно установите дренажный шланг на наружном блоке.



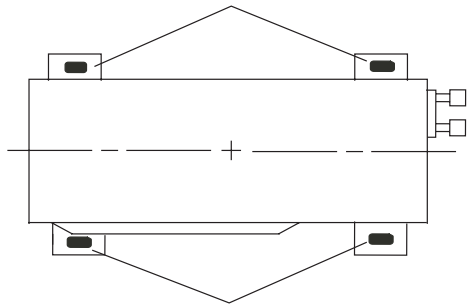
⚠ ВНИМАНИЕ

Наружный блок должен быть зафиксирован!

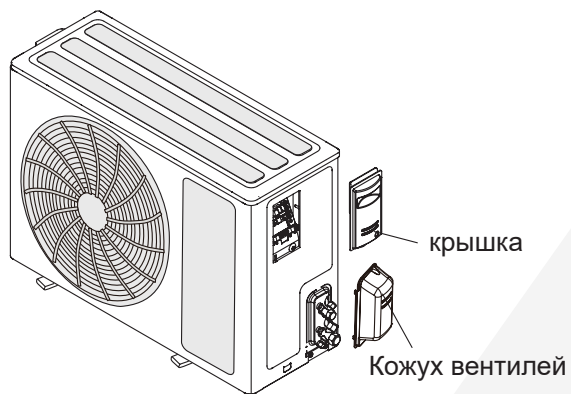
Не допускается работа наружного блока без фиксации. Это может привести к повреждению оборудования.

Фиксация наружного блока

Отверстия для крепежа

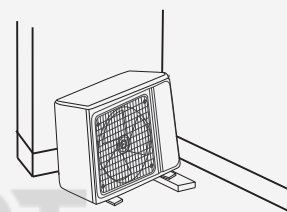
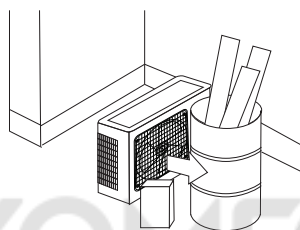
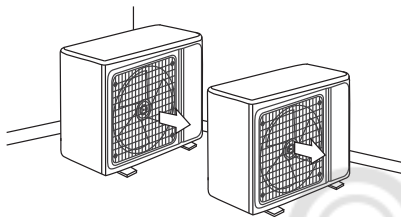


Отверстия для крепежа

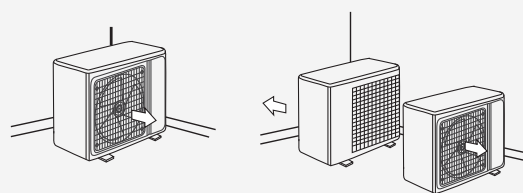
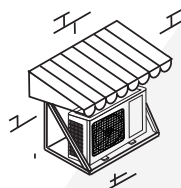
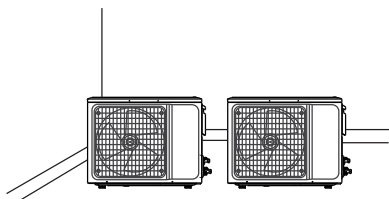


Зафиксируйте наружный блок 4 болтами.

Ошибки при монтаже



Правильное расположение наружных блоков при монтаже



5. Монтаж соединительной трубы

Проверьте, отвечают ли следующим требованиям перепад высоты между внутренним и наружным блоками, длина трубопроводов хладагента и количество их поворотов.

Допустимый перепад высоты между внутренним и наружным блоками, и длина трубопровода хладагента соответствуют данным в таблице.

⚠ ВНИМАНИЕ

Минимально допустимая длина фреонпровода составляет **3 метра**.

Значение	Модель		
	ЕКОХ-50HNN	ЕКОХ-70HNN	ЕКОХ-100HNN
Максимальная длина трубопровода, м	30	30	30
Максимальный перепад высоты, м	15	15	15
Диаметр трубопровода жидкости	6.35 (1/4)	9,52	9,52
Диаметр трубопровода газа	12.7 (1/2)	15,88	15,88
Максимальное количество поворотов	4	4	6

Значение	Модель	
	ЕКОХ-140HNN4	ЕКОХ-170HNN4
Максимальная длина трубопровода, м	50	50
Максимальный перепад высоты, м	30	30
Диаметр трубопровода жидкости	9.52 (3/8)	9.52 (3/8)
Диаметр трубопровода газа	19.05 (3/4)	19.05 (3/4)
Максимальное количество поворотов	8	8

⚠ ВНИМАНИЕ

Соблюдайте осторожность, чтобы инородные вещества (масло, вода и т. п.) не попадали в трубопровод.

Кроме того, при хранении труб надежно запечатывайте отверстия труб заземлением, заклеиванием лентой и т.д.

При пайке труб не забудьте продувать через них осушенный азот.

Горизонтальные участки трубы должны иметь уклон 1 к 20 в сторону наружного блока для облегчения возврата масла в компрессор.

Масловозвратные петли

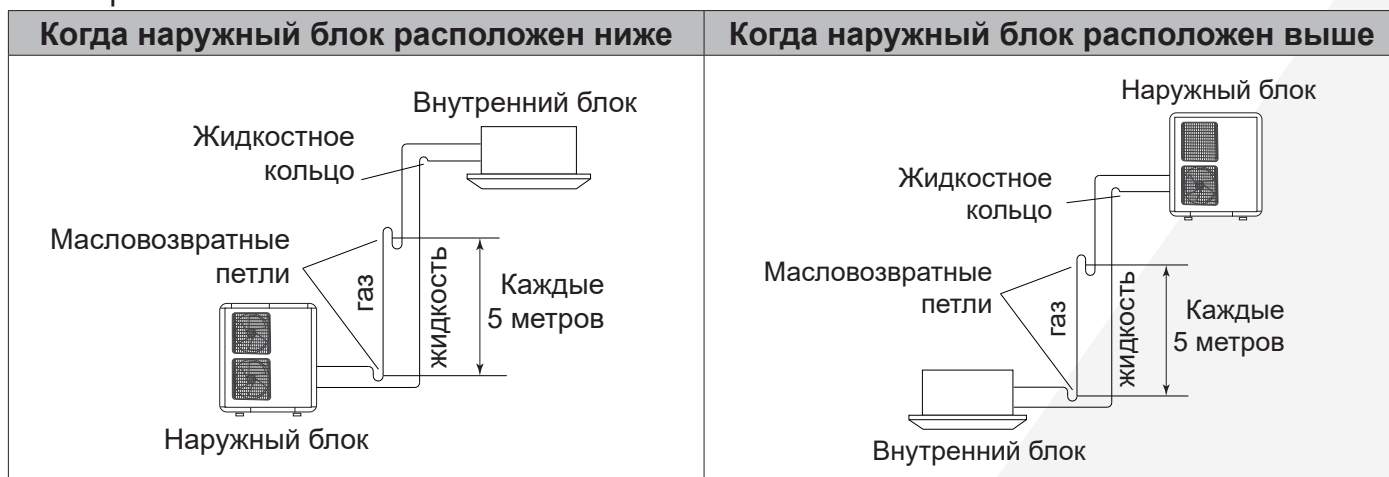
i ИНФОРМАЦИЯ

Установка масловозвратных петель обязательна!

При наличии перепада высот между внутренним и наружным блоком следует установить масловозвратные петли на газовой трубе:

- Когда перепад высоты составляет менее 5 метров, в нижней части газовой трубы необходимо установить масловозвратную петлю.
- При перепаде высот более 5 метров через каждые 5 метров на газовой трубе необходимо установить масловозвратную петлю, а на выходе установить жидкостное кольцо.
- Когда наружный и внутренний блоки находятся на одной высоте, отвод масла и жидкост-

ное кольцо устанавливать не нужно, если длина горизонтальной соединительной трубы менее 10 метров. Если длина горизонтального участка соединительной трубы превышает 10 метров, установите масловозвратные петли на газовой трубе через каждые 6-8 метров.



Выбор труб

⚠ ВНИМАНИЕ

Не используйте трубы, применявшиеся до этого в другой охлаждающей системе или вступавшие в контакт с другим хладагентом.

Используйте трубы с чистой внешней и внутренней стороной, чтобы исключить появление проблем во время использования. На поверхности труб не должно быть серы, окислов, пыли, опилок, масла или воды.

Необходимо использовать бесшовные медные трубы.

Не используйте медные трубы со сжатой, деформированной или обесцвеченной частью (особенно на внутренней поверхности).

Неправильный выбор труб приведет к снижению производительности.

Толщины медных труб, используемых с R32 и R410A, показаны в таблице ниже.

- Никогда не используйте медные трубы тоньше указанных в таблице.

Толщина труб из отожженной меди (R32 и R410A)	
Внешний диаметр трубы, мм (дюйм)	Толщина стенки трубы, мм
6,35 (1/4)	0,80
9,52 (3/8)	0,80
12,70 (1/2)	0,80
15,88 (5/8)	1,00
19,05 (3/4)	1,20

⚠ ВНИМАНИЕ

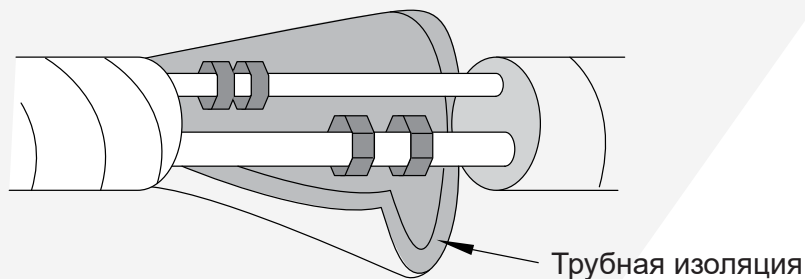
Установите теплоизоляцию вокруг как газовых, так и жидкостных труб. Отказ от этого может вызвать утечки воды.

Следует использовать теплоизоляционный материал с теплостойкостью выше 120 °С.

Кроме того, если уровень влажности в месте установки трубы для хладагента ожидается свыше 70 %, установите дополнительную теплоизоляцию.

Если ожидается уровень влажности 70-80%, используйте теплоизоляцию 15 мм или толще, а если он превышает 80% — то 20 мм или толще. При использовании теплоизоляции недостаточной толщины может образоваться конденсат на поверхности изоляции.

Кроме того, используйте теплоизоляцию с теплопроводностью 0,045 Вт/(м·К) или меньшей (при 20 °С).



© KOMFORT

EK

Вальцовочное соединение (Соединение труб)

⚠ ОСТОРОЖНО

Затяните развальцовочные гайки с помощью ключа с ограничением по крутящему моменту, используя указанный метод затягивания. В противном случае конусные гайки после длительного периода использования могут разорваться, вызвав утечку хладагента и образование опасного фосфорного газа, если хладагент вступит в контакт с огнем.

Развальцовка

Используйте специальный инструмент для развальцовки, предназначенный исключительно для R32/R410A.


- Обрежьте соединительную трубу до необходимой длины с помощью резака для труб.
- Удерживайте трубу направленной вниз, чтобы в нее не попали опилки, и удалите все заусенцы.
- Вставьте конусную гайку (всегда используйте конусную гайку, прилегающую соответственно к внутреннему и наружному блокам) на трубу и выполните развальцовку с помощью развальцовочного инструмента. Используйте специальный инструмент для развальцовки, предназначенный исключительно для R32/R410A. При использовании других развальцовочных гаек может возникнуть утечка хладагента.
- Защитите трубы, зажав их или заклеив лентой, для предотвращения попадания в трубы пыли, грязи и воды.

Убедитесь, что [L] развальцовано единообразно, и что отсутствуют трещины и царапины.



Внешний диаметр трубы, мм (дюйм)	Размер А, мм	Размер В, мм
	Для развальцовочного инструмента R410A зажимного типа	
6,35 (1/4)	от 0 до 0,5	9,1
9,52 (3/8)		13,2
12,70 (1/2)		16,6
15,88 (5/8)		19,7
19,05 (3/4)		24,0

Используйте толщиномер для измерения размера А. Рекомендуется использовать специальный инструмент для развальцовки для R32/R410A.

Внешний диаметр трубы, мм (дюйм)	Ширина плоских поверхностей гайки, мм	Изображение
6,35 (1/4)	17	
9,52 (3/8)	22	
12,70 (1/2)	26	
15,88 (5/8)	29	
19,05 (3/4)	36	

Сгибание труб

- Трубопроводы изгибаются с помощью трубогиба. Будьте осторожны, чтобы не пережать их.
- Не сгибайте трубы под углом больше 90°.
- При повторных изгибах или растяжениях труб материал станет жестче, что осложнит дальнейшее сгибание или растяжение труб. Не сгибайте и не растягивайте трубы более 3 раз.

⚠ ВНИМАНИЕ

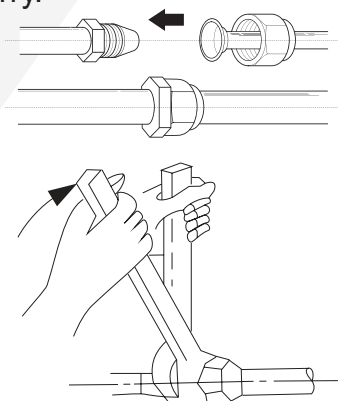
Для предотвращения разрыва трубы избегайте острых изгибов.

Если труба повторно сгибается в одном и том же месте, она разорвется.

Соединение труб

Первоначальное затягивание гайки выполняйте вручную.

Когда развальцовочная гайка затянута вручную надлежащим образом, удерживайте сторону корпуса, сцепленную с отдельным гаечным ключом, и затяните гайку с помощью ключа с ограничением по крутящему моменту.



⚠ ВНИМАНИЕ

Обязательно правильно установите трубу на порты на внутреннем блоке. При неверном центрировании развальцовочная гайка не может быть плавно затянута. Если развальцовочная гайка будет завернута принудительно, при неправильном центрировании резьба будет повреждена.

Не снимайте развальцовочную гайку с трубы внутреннего блока до момента подсоединения соединительной трубы.

Не используйте минеральное масло на развальцованной части. Предотвращайте попадание минерального масла в систему, поскольку это сократит срок службы блоков.

Для надлежащего затягивания развальцовочной гайки удерживайте ключ с ограничением по крутящему моменту за рукоятку, поддерживая нужный угол относительно трубы.

Внешний диаметр трубы, мм (дюйм)	Момент затяжки [Н·м (кгс·см)]	Изображение
6,35 (1/4)	от 16 до 18 (от 160 до 180)	<p>Затяните с помощью 2-х ключей.</p> <p>Удерживающий ключ</p> <p>Развальцовочная гайка</p> <p>Ключ с ограничением по крутящему моменту</p> <p>Труба внутреннего модуля (сторона корпуса)</p> <p>Соединительная труба</p>
9,52 (3/8)	от 32 до 42 (от 320 до 420)	
12,70 (1/2)	от 49 до 61 (от 490 до 610)	
15,88 (5/8)	от 63 до 75 (от 630 до 750)	
19,05 (3/4)	от 90 до 110 (от 900 до 1 100)	

KOMFORT

6. Электрические подключения

⚠ ВНИМАНИЕ

Не подсоединяйте кабель электропитания к клеммам линии связи или пульта дистанционного управления, поскольку это повредит плату внутреннего блока.

При выборе кабелей питания обращайтесь к местным законам и нормам. Поручите это сделать профессионалу.

⚠ ВНИМАНИЕ

Электротехнические работы должны выполняться в соответствии с данным Руководством лицом, сертифицированным по государственными или региональным стандартам. Недостаточная цепь электропитания или неправильно выполненные электрические работы могут вызвать привести к неблагоприятным последствиям, например удару электрическим током или пожару.

Перед началом работы убедитесь, что электропитание отключено.

Ненадлежащие соединения, недостаточная изоляция или превышение допустимого тока могут вызвать удар электрическим током или пожар.

Для проводки используйте предписанный тип кабелей, надежно их подсоединяйте, убеждаясь в отсутствии внешнего воздействия на кабели, применяемые к оконечным соединениям. Ненадлежащим образом подсоединенные или зачищенные кабели могут вызвать серьезные несчастные случаи, например перегрев клемм, удар электрическим током или пожар.

Сопоставляйте номера клемм и цвета соединительных кабелей на внутреннем блоке с соответствующими номерами и цветами клемм на наружном блоке. Ошибочная проводка может вызвать возгорание.

Надежно подсоединяйте соединительные кабели к электрическому щиту. Кроме того, защищайте крепление кабелей держателями. Ненадлежащие соединения, как в проводке, так и на ее окончаниях, могут вызвать нарушение функциональности, удар электрическим током или пожар.

Всегда затягивайте внешнее покрытие соединительного кабеля кабельным зажимом.

⚠ ВНИМАНИЕ

Надежно установите крышку электрической коробки на блок. Неправильно установленная крышка электрической коробки может привести к несчастным случаям, например удару электрическим током или пожару из-за контакта с пылью или водой.

Установите защитные рукава или трубы во все отверстия, сделанные в стенах для проводки. В противном случае может возникнуть короткое замыкание.

Установите устройство защитного заземления. УЗО должно быть установлено таким образом, чтобы все питание от сети переменного тока отключалось одновременно. В противном случае может произойти удар электрическим током или пожар.

Всегда подключайте кабель заземления.

Ненадлежащая работа по заземлению может стать причиной поражения электрическим током.

Выполняйте работы по прокладке проводов в соответствии со стандартами, позволяющими безопасно эксплуатировать кондиционер.

Если кабель питания поврежден, в целях безопасности его должен заменить квалифицированный персонал.

Заземлите блок.

Не подсоединяйте кабель заземления к газовой трубе, водяной трубе, громоотводу или кабелю заземления телефона.

Ненадлежащее заземление может вызвать поражение электрическим током.

Никогда не связывайте вместе кабель электропитания и кабель связи. Разделяйте их пространством в 50 мм или более.

Объединение этих кабелей в один пучок вызовет нарушение работы или неисправность.

При работе с печатными платами содержащийся в человеке заряд статического электричества может вызвать нарушение функциональности печатной платы. Следуйте нижеприведенным мерам предосторожности:

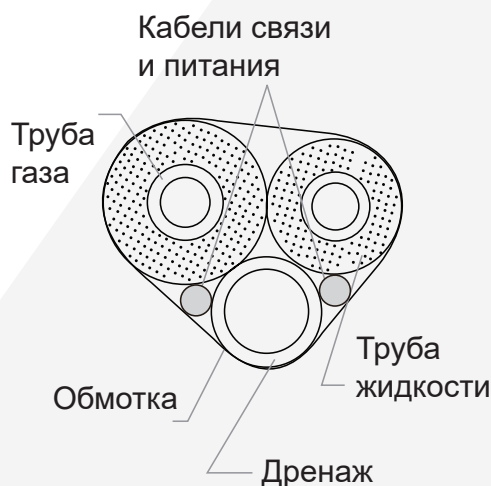
- установите заземление для внутренних и внешних блоков, а также для периферийных устройств.
- Выключите питание (прерыватель).
- Прикоснитесь к металлической части внутреннего блока минимум на 10 секунд, чтобы разрядить накопившийся в теле заряд статического электричества.
- Не прикасайтесь к контактам деталей и схем на печатной плате.

Подключение кабелей

На внутреннем блоке используются два варианта подключения проводов:

1. для компактного кассетного блока провода подключаются к выносному ящику на боковой панели внутреннего блока;
2. для стандартных кассетных внутренних блоков используется стандартное подключение проводов под передней панелью.

Зафиксируйте провода и трубы



Перевяжите соединительные трубы, дренаж и кабели.

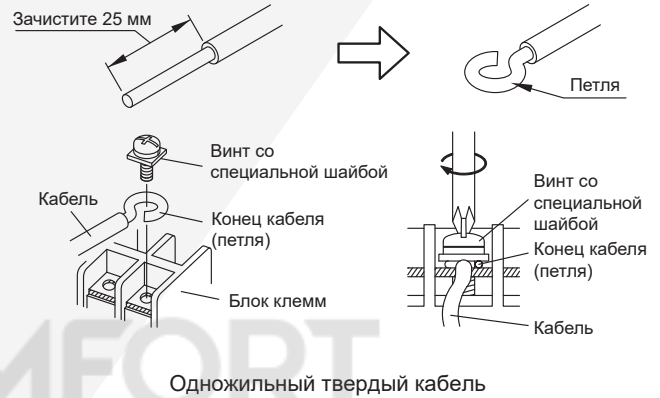
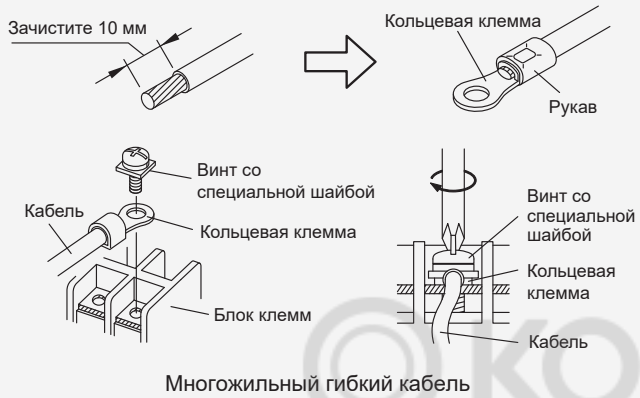
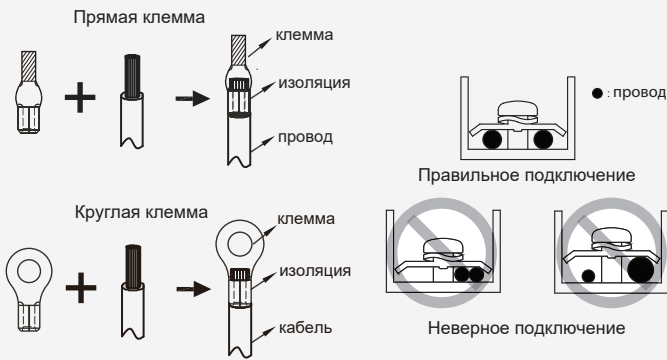
Оставляйте небольшой зазор при перевязке.

Трубопроводы газа и жидкости должны быть изолированы отдельно друг от друга.

Варианты подключения

При подключении к клемме используйте круглую клемму электропроводки с изоляционным корпусом. Если круглую клемму с изоляционным корпусом нельзя использовать:

- не подключайте два провода разного диаметра к одной клемме источника питания (это может привести к перегреву проводов).
- Используйте кабель, соответствующий техническим характеристикам, и надежно его подключите. Во избежание вытягивания шнура убедитесь, что он надежно закреплен.



© KOMFORT



Для мягких многожильных кабелей	Для твердых кабелей
<ul style="list-style-type: none"> • Используйте кольцевые клеммы с изолирующими рукавами для подключения к блоку клемм. • Надежно прижимайте кольцевые клеммы к кабелям с помощью соответствующего инструмента, чтобы кабели не высвободились. • Используйте указанные кабели, надежно их подсоединяйте и закрепляйте, чтобы на клеммах не было натяжения. • Используйте соответствующую отвертку для затягивания присоединительных винтов. Не используйте отвертку слишком малого размера; в противном случае могут быть повреждены головки винтов, что мешает надлежащему затягиванию. • Не затягивайте присоединительные винты чрезмерно, иначе они могут сломаться. 	<ul style="list-style-type: none"> • Чтобы подсоединить электрическую клемму, следуйте схеме и выполните соединение после формирования петли вокруг конца кабеля. • Используйте указанные кабели, надежно их подсоединяйте и закрепляйте, чтобы на клеммах не было натяжения. • Используйте соответствующую отвертку для затягивания присоединительных винтов. Не используйте отвертку слишком малого размера; в противном случае могут быть повреждены головки винтов, что мешает надлежащему затягиванию. • Не затягивайте присоединительные винты чрезмерно, иначе они могут сломаться.

💡 ПРИМЕЧАНИЕ

Используйте кольцевые клеммы и затягивайте присоединительные винты с указанными крутящими моментами, в противном случае могут возникнуть аномальный перегрев и серьезные повреждения внутри модуля.

При использовании твердых кабелей не используйте кольцевую клемму. В случае использования твердых кабелей с кольцевой клеммой давление от сцепления клеммы может вызвать неисправности и аномальный перегрев кабелей.

7. Выбор кабелей

При выборе кабеля питания руководствуйтесь национальными стандартами электробезопасности.

Стандартные данные в таблице рассчитаны на длину кабеля 20 метров.

Кабель питания

Модель	Защитный автомат	Кабель питания	
		220 В / 1 ф	380 В / 3 ф
ЕКСХ-50HNN ЕКОХ-50HNN	16 А	3 x 1,5	-
ЕКСХ-70HNN ЕКОХ-70HNN	20 А	3 x 2,5	-
ЕКСХ-100HNN ЕКОХ-100HNN	25 А (однофазный)	3 x 2,5	-
ЕКСХ-140HNN4 ЕКОХ-140HNN4	25 А (трехфазный)	-	5 x 2,5
ЕКСХ-170HNN4 ЕКОХ-170HNN4	25 А (трехфазный)	-	5 x 2,5

Значения в таблице указаны для медного многожильного кабеля. В случае, если используется другой кабель, расчет производится исходя из кабеля и региональных норм.

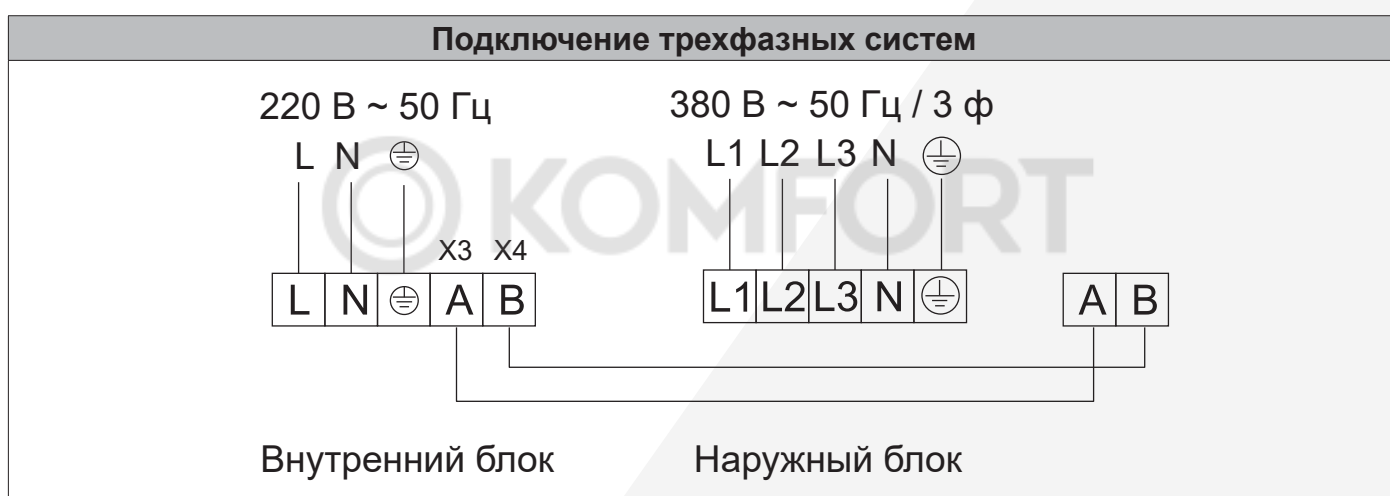
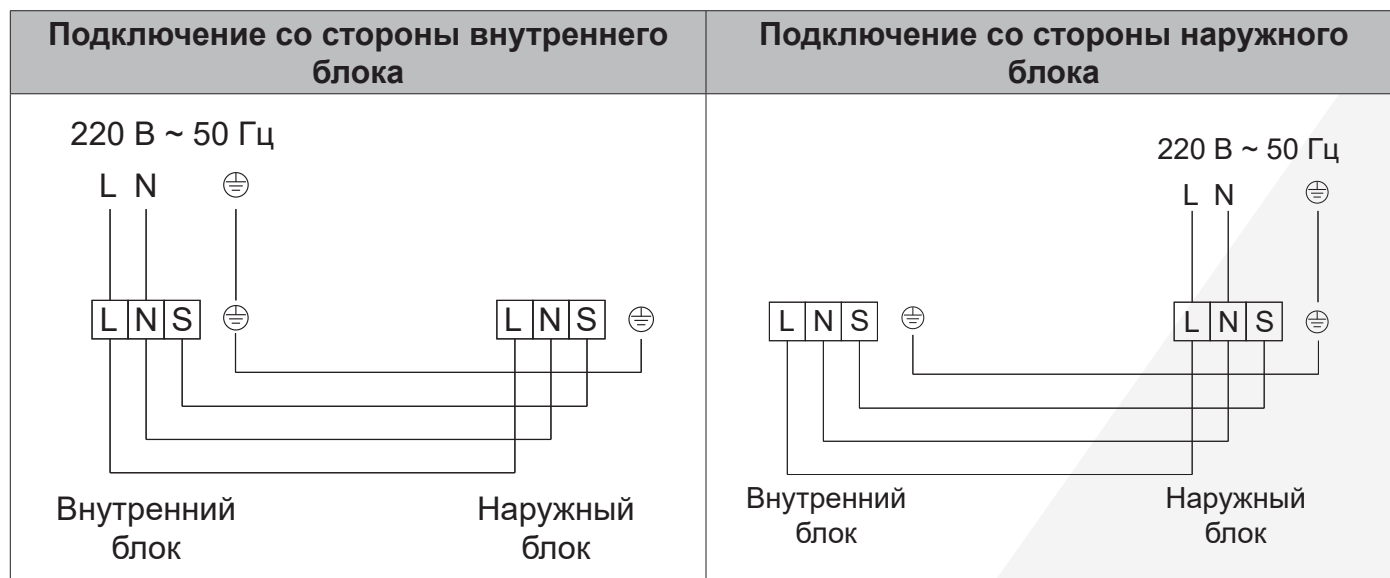
Соединительный кабель

Модель	Соединительный кабель
ЕКСХ-50HNN ЕКОХ-50HNN	3 x 0,75 если питание подключено к наружному блоку
ЕКСХ-70HNN ЕКОХ-70HNN	3 x 1,0 если питание подключено к наружному блоку
ЕКСХ-100HNN ЕКОХ-100HNN	3 x 1,0 если питание подключено к наружному блоку
ЕКСХ-140HNN4 ЕКОХ-140HNN4	2 x 0,2 (А и В)
ЕКСХ-170HNN4 ЕКОХ-170HNN4	2 x 0,2 (А и В)

В случае, если питание подключено к внутреннему блоку, то соединительный кабель должен быть таким-же, как и кабель питания.



Схемы соединений



Крепление кабелей

Как только соединения выполнены, используйте стяжки, чтобы соединение не могло быть разорвано внешним усилием. Соединительные провода должны быть прямыми, чтобы крышка распределительной коробки была ровно и плотно закрыта.

Используйте изоляционные и уплотнительные материалы для герметизации и защиты проводов. Плохое уплотнение может привести к конденсации жидкостей и попаданию насекомых, что может вызвать короткое замыкание в частях электрической системы, и к выходу оборудования из строя.

Вакуумирование и поиск утечек

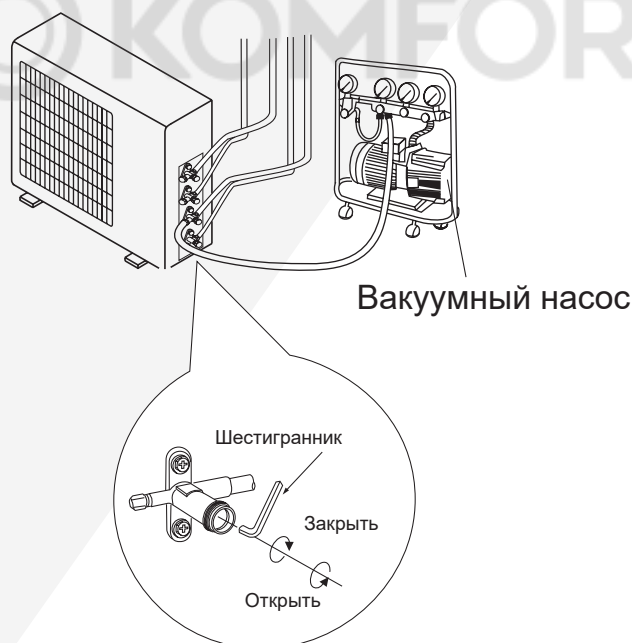
⚠ ВНИМАНИЕ

Запрещается продувка линий хладагентом!

Обязательно использование вакуумного насоса.

Вакуумирование

- Снимите колпачки с сервисных клапанов на вентилях наружного блока.
- Снимите заглушки с вентиляей.
- Подключите к сервисному порту манометрическую станцию через шланг.
- Подключите вакуумный насос к манометрической станции.
- Включите насос, откройте клапаны манометрической станции. Дайте поработать насосу 15 минут.
- Закройте клапаны манометрической станции, отключите вакуумный насос.
- Подождите 2-3 минуты, проверьте, чтобы давление не повышалось. Если давление повышается, то в системе утечка. Утечку необходимо ликвидировать до продолжения работ.
- Откройте газовый и жидкостной вентили. Снимите шланги, закройте колпачки и заглушки, затяните их.



Проверка на утечку

Утечку можно проверить двумя путями: с помощью течеискателя или мыльной пеной.

1. Проверка с помощью течеискателя - течеискатель должен быть электронный.
2. Проверка с помощью мыльной пены - нанесите мыльную воду на предполагаемое место утечки и подождите. Если видны пузыри, то есть утечка.

⚠ ВНИМАНИЕ

Запрещается применение газовых течеискателей!

EK

8. Дозаправка системы

Стандартная конфигурация системы рассчитана на 5 метров длины. Наружный блок заправлен в заводских условиях исходя именно из этой цифры.

В случае, если длина вашего трубопровода больше 5 метров, вам потребуется дозаправить систему хладагентом.

Расчет дозаправки производится по формуле: (общая длина жидкостной магистрали минус 5 метров) умножить на (количество грамм хладагента на метр).

Значение	Модель		
	ЕКОХ-50HNN	ЕКОХ-70HNN	ЕКОХ-100HNN
Диаметр трубопровода жидкости	6.35 (1/4)	9,52	9,52
Диаметр трубопровода газа	12.7 (1/2)	15,88	15,88
Дозаправка свыше 5 метров, гр/м	20	50	50

Значение	Модель	
	ЕКОХ-140HNN4	ЕКОХ-170HNN4
Диаметр трубопровода жидкости	9.52 (3/8)	9.52 (3/8)
Диаметр трубопровода газа	19.05 (3/4)	19.05 (3/4)
Дозаправка свыше 5 метров, гр/м	70	70

9. Пробный запуск

Перед запуском убедитесь, что:
Внутренние и наружные блоки установлены правильно
Трубопровод и проводка выполнены правильно
Нет утечки из системы трубопроводов хладагента
Слив воды правильный
Изоляция трубопроводов завершена
Линия заземления была правильно подключена
Длина трубопровода и количество заправленного хладагента были записаны
Напряжение источника питания такое же, как и номинальное напряжение кондиционера
Нет препятствий на входе и выходе воздуха внутренних и наружного блоков
Запорные клапаны для газового и жидкого концов наружного блока открыты

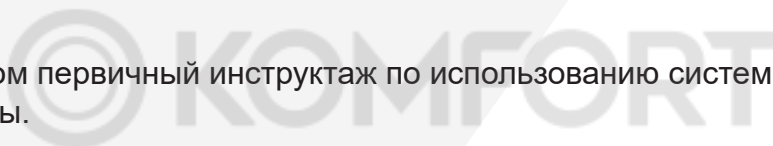
Запустите систему с пульта управления в режиме охлаждения.

В течении нескольких минут проверьте работоспособность системы.

Переключите систему в режим обогрева и убедитесь, что система переключилась, и успешно работает.

Проведите с клиентом первичный инструктаж по использованию системы.

Заполните документы.



10. Коды ошибок

⚠ ВНИМАНИЕ

Коды ошибок универсальны и некоторых кодов может не быть в вашем оборудовании.

Проводной пульт управления не может отобразить ошибку в автоматическом режиме, поэтому при его использовании необходимо нажать кнопку CHECK.

Коды ошибок

Код	Расшифровка
A1	Ошибка датчика температуры воздуха внутреннего блока
A2	Ошибка датчика температуры средней точки испарителя внутреннего блока
A3	Ошибка датчика температуры жидкостной трубы внутреннего блока
A4	Ошибка датчика температуры газовой трубы внутреннего блока
A5	Ошибка дренажного насоса, переполнение ванночки
A6	Ошибка двигателя вентилятора внутреннего блока
A8	Ошибка платы управления (EEPROM) внутреннего блока
A9 J2	Ошибка связи между внутренним и наружным блоками
AA	Ошибка связи между проводным пультом и внутренним блоком
H1	Ошибка по высокому давлению
H4	Ошибка по низкому давлению
C1	Ошибка датчика температуры воздуха наружного блока
C2	Ошибка датчика температуры размораживания наружного блока
C3	Ошибка датчика температуры нагнетания наружного блока
C6	Ошибка датчика температуры всасывания наружного блока
C8	Ошибка датчика температуры средней точки теплообменника наружного блока
J3	Ошибка связи между основной платой и платой IPM наружного блока
J7	Ошибка платы управления (EEPROM) наружного блока
E1	Ошибка 4-ходового клапана
E3	Защита по высокой температуре нагнетания
E8	Неисправность системы защиты от перегрева внутреннего блока
FH	Защита по низкой температуре нагнетания
31	Защита или ошибка модуля инвертора
32	Защита компрессора
33	Защита модуля инвертора
34	Ошибка старта компрессора
35	Защита по слишком высокому току
36	Защита по низкому или высокому напряжению
37	Ошибка или защита датчика температуры IPM
38	Защита по подключению компрессора (ошибочное подключение компрессора)
39	Плохой контакт с компрессором, проверьте подключение
3H	Ошибка вентилятора наружного блока
3C	Защита по току вентилятора наружного блока

3J	Защита по напряжению вентилятора наружного блока
3E 3F	Защита PFC компрессора
41	Защита IPM вентилятора наружного блока
99	Ошибка связи между основной платой и платой модуля инвертора
9A	Защита по температуре модуля инвертора
9H	Ошибка запуска вентилятора наружного блока
9C	Защита по току вентилятора наружного блока
9J	Защита по напряжению вентилятора наружного блока
9E	Защита IPM вентилятора наружного блока
9F	Ошибка платы (EEPROM) вентилятора наружного блока

При возникновении любой из ошибок запомните код ошибки, отключите питание, и свяжитесь с вашим установщиком.

Наименование и местонахождение изготовителя и импортера

Наименование изготовителя: NINGBO AUX ELECTRIC CO., LTD

Местонахождение изготовителя и информация для связи: NO.1166 MingGuang North Road, JiangShan Town, Yinzhou District, Ningbo, Zhejiang, China.

Импортер товара в РФ / организация, уполномоченная на принятие и удовлетворение требований потребителей в отношении товара ненадлежащего качества: ООО «АЯК», 125212, город Москва, Ленинградское шоссе, дом 22, офис 20Е, этаж 1, помещение III.

Дата производства оборудования: приведена на отдельной наклейке на упаковке блока.



EK

Произведено
по заказу и под контролем
EUROKLIMAT S.P.A. ITALY

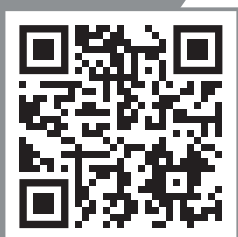
3 года
гарантии



© KOMFORT



EAC



онлайн-регистрация
гарантийного талона

Руководство по эксплуатации

КАССЕТНЫЕ СПЛИТ-СИСТЕМЫ

11. Очистка внутреннего блока

⚠ ВНИМАНИЕ

Выключите кондиционер и отсоедините питание перед очисткой кондиционера, чтобы избежать поражения электрическим током.

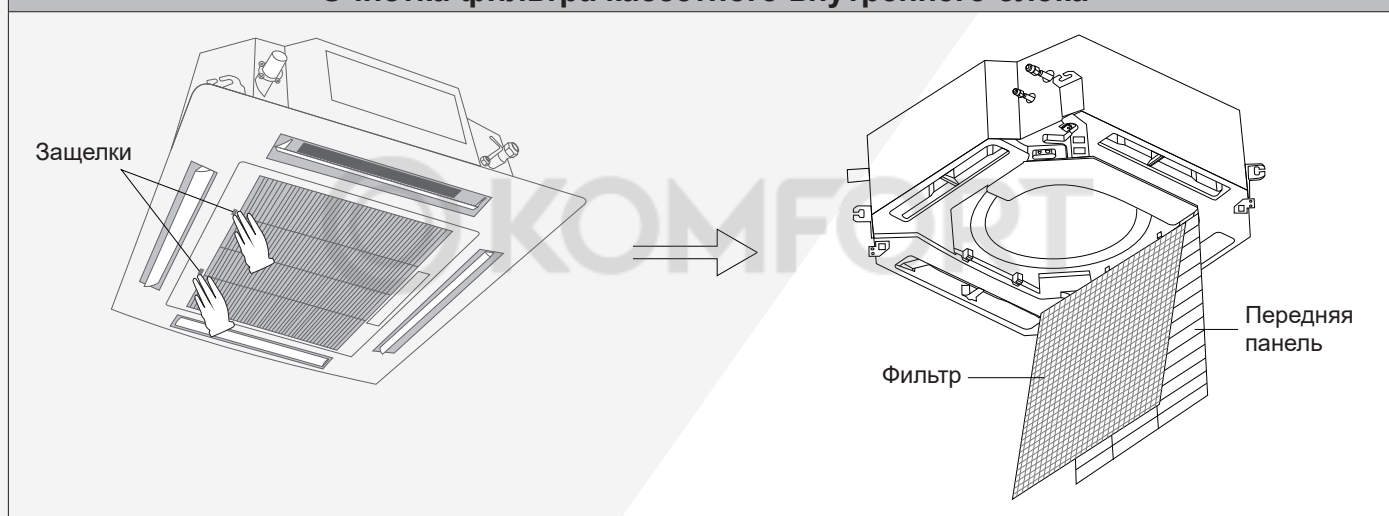
Не мойте кондиционер водой, чтобы избежать поражения электрическим током.

Не используйте летучие жидкости для очистки кондиционера.

Не используйте жидкие или агрессивные моющие средства для очистки прибора и не разбрызгивайте воду или другие жидкости на него, это может привести к повреждению пластмассовых деталей, или к поражению электрическим током.

При загрязнении поверхности внутреннего блока используйте мягкую сухую или влажную ткань для очистки корпуса.

Очистка фильтра кассетного внутреннего блока



Нажмите на две кнопки одновременно, откройте панель.
Снимите фильтр для обслуживания.

i ИНФОРМАЦИЯ

Чистите фильтр **каждые три месяца** эксплуатации.

Если кондиционер эксплуатируется только летом, то очищайте фильтр весной, перед началом сезона, и осенью, после окончания сезона.

Если в помещении много пыли, чистите фильтр чаще.

Не прикасайтесь к теплообменнику.

Ребра теплообменника острые, прикосновение к ним может привести к травме.

Не используйте фен для чистки и сушки фильтра. Применение горячего воздуха может привести к деформации фильтра.

EK

i ИНФОРМАЦИЯ

Выполните чек-лист проверок перед началом сезона (весной):

- проверьте, чтобы отверстия для входа и выхода воздуха были свободны от помех;
- проверьте состояние автоматического выключателя и шнура питания;
- проверьте чистоту фильтра;
- проверьте, не поврежден ли монтажный кронштейн наружного блока, и если обнаружите ржавчину или повреждение кронштейна, обратитесь к своему дилеру;
- проверьте состояние теплообменника наружного блока; теплообменник должен быть чистым, без пыли и грязи; при необходимости очистки теплообменника обратитесь к своему дилеру.

Выполните чек-лист проверок перед окончанием сезона (осенью):

- отключите питание;
- очистите фильтр и панель внутреннего блока;
- проверьте, не поврежден ли монтажный кронштейн наружного блока, и если обнаружите ржавчину или повреждение кронштейна, обратитесь к своему дилеру.



12. Пульт управления

Пульт управления ЕКА-RCXP

		Кнопка включения/отключения
	SPEED	Изменение скорости вентилятора
	iFEEL	Режим iFEEL
	TIMER	Работа по таймеру
	▲ ▼	Кнопки изменения температуры
	MODE	Изменение режима работы
	SLEEP	Включение ночного режима работы
	SWING	Включение или отключение работы жалюзи в автоматическом режиме
	TURBO	Режим работы TURBO
	iCLEAN	Режим автоочистки
	HEALTH	Режим HEALTH (опция)
	DISPLAY	Включение и отключение подсветки
	Anti-FUNGUS	Режим борьбы с плесенью (опция)
	iFavor	Кнопка любимых настроек (опция)

ПРИМЕЧАНИЕ

Этот пульт является универсальным и может использоваться для нескольких различных моделей кондиционеров. Некоторые функции, которые есть на пульте управления, могут не поддерживаться вашим оборудованием.

После подачи питания кондиционер подаст звуковой сигнал. Загорится индикатор питания. После этого кондиционером можно управлять с пульта управления.

Нажмите кнопку включения кондиционера. На пульте загорится значек «», кондиционер издаст звуковой сигнал и включится.

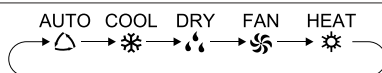
13. Кнопки и клавиши

Нажмите эту кнопку для включения или выключения кондиционера.



Каждый раз, когда вы нажимаете эту кнопку, режим работы выбирается в следующей последовательности: AUTO (автоматический режим работы) - COOL (режим охлаждения) - DRY (режим осушения) - FAN (режим вентиляции) - HEAT (режим обогрева).

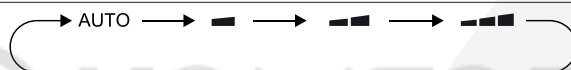
MODE



После переключения в режим обогрева и нового нажатия на кнопку, режим работы будет снова AUTO.

Каждый раз при нажатии этой кнопки меняется скорость вентилятора. Скорость меняется от AUTO (автоматический режим изменения скорости) до максимальной.

SPEED



Нажатие на кнопку «вверх» или «вниз» увеличивает или уменьшает настройки температуры. В автоматическом режиме работы заданная температура не регулируется. В режиме настройки Таймера нажатие на кнопку изменяет значение времени.



Нажатие на эту кнопку изменяет угол открытия жалюзи.

Для пульта **EKA-RCXP** отдельные кнопки отвечают за горизонтальные и вертикальные жалюзи (опция).

SWING

В режимах Охлаждения, Осушения, Обогрева нажатие на эту кнопку включает функцию комфортного сна. Повторное нажатие отменяет работу функции. В режимах Вентиляции и Авто функция недоступна.

SLEEP

Функция комфортного сна означает, что кондиционер будет самостоятельно, по таймеру, изменять настройку температуры для более комфортного сна.

Нажатие на эту кнопку в режимах Охлаждения или Обогрева включает режим быстрого охлаждения или обогрева. Повторное нажатие отключает режим.

TURBO

ПРИМЕЧАНИЕ

- Режим «Турбо» отключится самостоятельно после примерно 40 минут работы.
- Режим «Турбо» означает, что кондиционер перестает отслеживать текущую температуру воздуха, и работает на 100% мощности, чтобы быстро охладить или нагреть помещение.

Нажатие на эту кнопку активирует функцию «I FEEL».

При включении этой функции пульт управления передает кондиционеру значение температуры воздуха, которое измеряет рядом с собой. Кондиционер примет это значение, и изменит свою производительность, чтобы пользователю было более комфортно.

Повторное нажатие на кнопку отключает функцию.

iFEEL

💡 ПРИМЕЧАНИЕ

- Предполагается, что во время работы функции «I FEEL» пульт управления располагается рядом с пользователем, и передает внутреннему блоку температуру именно рядом с пользователем.
- Пульт управления не должен располагаться рядом с источниками нагрева, например, рядом с батареей отопления, иначе кондиционер будет работать с неверными данными.
- Длина, на которую распространяется сигнал пульта управления, зависит от состояния батареек. Когда батарейки новые, длина сигнала от пульта управления составляет примерно 8 метров.

Включение по таймеру:

При выключенном кондиционере нажать кнопку TIMER; на дисплее высветится индикатор [TIMER ON] и время. Диапазон настройки времени – от 0,5 часа до 24 часов. Кнопками ▲ и ▼ можно задать требуемое время. Однократным нажатием интервал задается с шагом 0,5 часа до 10 часов. После 10 часов шаг настройки составит 1 час.

Нажмите кнопку TIMER для подтверждения настроек.

Выключение по таймеру:

При включенном кондиционере нажмите кнопку TIMER; на дисплее высветится индикатор [TIMER OFF] и время. Диапазон настройки времени – от 0,5 часа до 24 часов. Кнопками ▲ и ▼ можно задать требуемое время. Однократным нажатием интервал задается с шагом 0,5 часа до 10 часов. После 10 часов шаг настройки составит 1 час.

Нажмите кнопку TIMER для подтверждения настроек.

TIMER

Кондиционер будет включен с последними установленными параметрами (режим, температура, скорость вентилятора и т.д.).

На дисплее высвечиваются все настройки.

💡 ПРИМЕЧАНИЕ

Таймер настраивается на срок от 30 минут (0.5 часа) до 24 часов.

Нажатие этой кнопки включает и отключает подсветку дисплея.

DISPLAY

Кнопка «iFavor»

Кнопка является кнопкой быстрого доступа, пользователи могут зарезервировать данные режима работы, скорости вентилятора, заданной температуры, и кондиционер будет работать в режиме, настроенном ранее.

Способ настройки

Включите кондиционер, отрегулируйте настройки режима.

Нажимайте кнопку iFavor в течение трех секунд, пока на экране дисплея не появится сигнал о том, что настройка окончена.

iFavor

14. Комбинации клавиш

Блокировка пульта управления

Нажмите одновременно клавиши «▲» и «▼» и удерживайте в течение 3 секунд, клавиатура пульта управления будет заблокирована.
Повторное нажатие разблокирует клавиатуру.

Выбор градусов Цельсия или Фаренгейта

Когда кондиционер выключен, нажмите одновременно кнопки «MODE» и «▲» для переключения пульта с градусов Фаренгейта на градусы Цельсия.

ПРИМЕЧАНИЕ

По умолчанию установлены градусы Цельсия.

iClean (опция)

Когда кондиционер выключен, нажмите кнопку для включения автоматической очистки. Во время процесса автоматической очистки испарителя устройство будет выполнять быстрое охлаждение или быстрый нагрев, в зависимости от температуры и настроек. Может быть некоторый шум, который представляет собой звук текущей жидкости или теплового расширения, или холодной усадки. Кондиционер может выдувать холодный или теплый воздух, что является нормальным явлением.

ПРИМЕЧАНИЕ

Функция доступна только для некоторых моделей.

Рекомендуется использовать процедуру автоочистки каждые три месяца, если в комнате пыльно, то каждый месяц.

После окончания процесса автоочистки кондиционер перейдет в режим ожидания.

Функция работает в течении 1 часа.

HEALTH (опция)

Кнопка включает дополнительные функции кондиционера - ионизатор, или подачу свежего воздуха.

ПРИМЕЧАНИЕ

Функция HEALTH является опцией.

Anti-FUNGUS (опция)

Кондиционер имеет специальную функцию сушки и защиты от плесени (опция). Эта функция работает в режимах охлаждения, осушения и в авто. Функция осушает внутренние части испарителя и предотвращает заплесневение испарителя из-за остатков конденсата.

Настройка: когда кондиционер выключен, направьте пульт дистанционного управления на кондиционер и непрерывно нажимайте кнопку «Anti-FUNGUS», зуммер кондиционера подаст звуковой сигнал.

ПРИМЕЧАНИЕ

Функция Anti-FUNGUS является опцией.

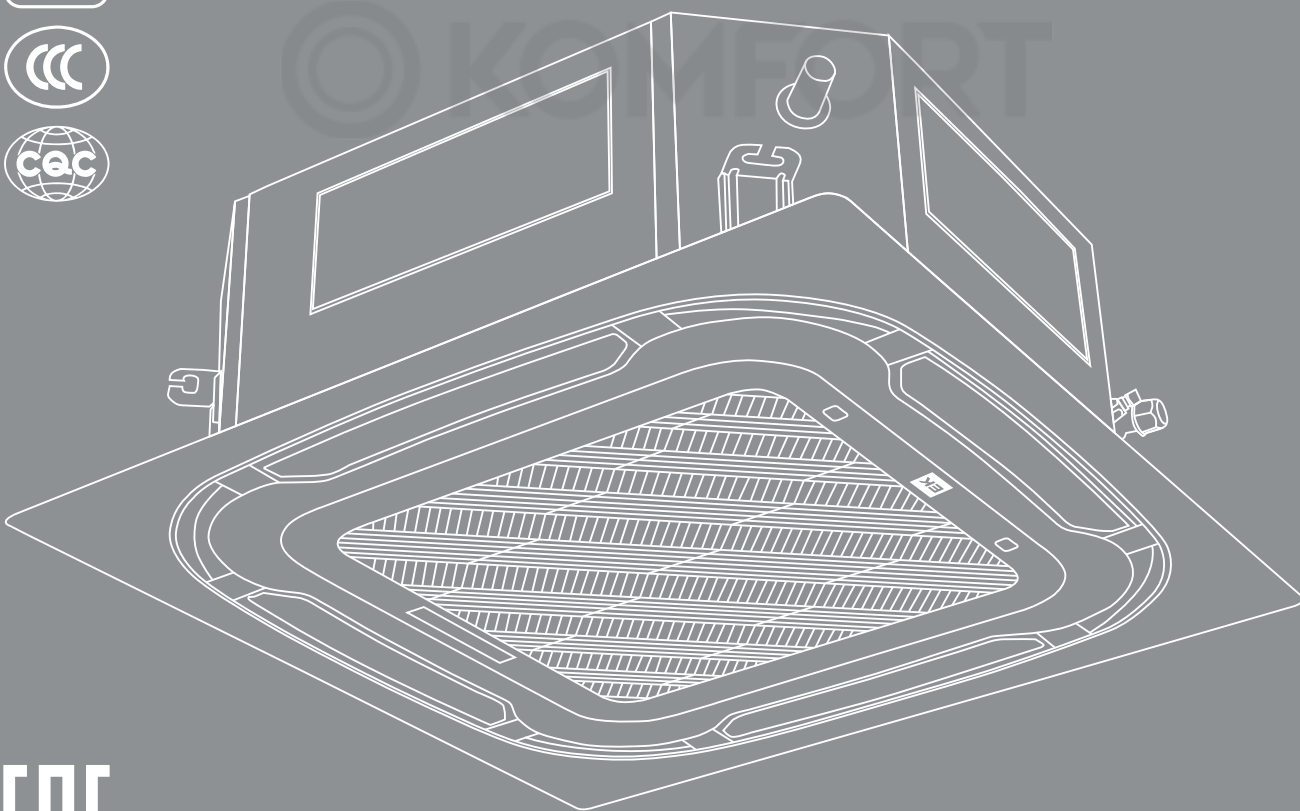
Для заметок

 **KOMFORT**

EK



Произведено
по заказу и под контролем
EUROKLIMAT S.P.A. ITALY



онлайн-регистрация
гарантийного талона

ГАРАНТИЙНЫЙ ТАЛОН

**КАССЕТНЫЕ
СПЛИТ-СИСТЕМЫ**

Уважаемый покупатель!

Euroklimat S.P.A. Italy благодарит Вас за выбор и гарантирует высокое качество и безупречное функционирование оборудования бренда EK. Данный гарантийный талон обеспечивает бесплатное устранение всех неисправностей, возникших по вине производителя.

Euroklimat S.P.A. Italy предоставляет покупателям 3-летнюю гарантию на инверторные полупромышленные сплит-системы. Выполнение гарантийных обязательств осуществляется через уполномоченного дилера, выполняющего продажу и установку оборудования.

Просим вас внимательно изучить инструкцию по эксплуатации, условия гарантийных обязательств и проверить правильность заполнения гарантийного талона, в котором должны быть указаны:

- наименование модели;
- серийный номер;
- дата продажи;
- название, адрес и печать организации-продавца;
- название, адрес и печать организации, установившей данное оборудование.

В случае неправильного или неполного заполнения гарантийного талона немедленно обратитесь к продавцу.

Не допускается внесение в талон каких-либо изменений.

Для обеспечения максимального срока службы данного оборудования **Euroklimat S.P.A. Italy** рекомендует своевременно проводить его сервисное обслуживание, которое осуществляется не реже одного раза в год. За информацией о проведении сервисного обслуживания рекомендуем обращаться в организацию, продавшую данное оборудование.

Организация, осуществившая сервисное обслуживание, должна внести соответствующую отметку с указанием даты его проведения в гарантийный талон.

При наступлении гарантийного случая необходимо обратиться в организацию, установившую данное оборудование.

Настоящая гарантия устанавливается в дополнение к конституционным и иным правам потребителей и ни в коем случае не ограничивает их. Гарантийный срок исчисляется с даты продажи оборудования, которая наряду с иной информацией, должна быть указана организацией-продавцом на последней странице настоящего гарантийного талона. При этом настоящая гарантия не дает права на бесплатный ремонт вышедшего из строя оборудования, замену дефектных частей, если:

- содержащаяся в Гарантийном талоне информация неточна или неполна;
- утерян Гарантийный талон;
- серийный номер проданного оборудования, указанный в настоящем Гарантийном талоне, не соответствует номеру, указанному на предоставляемом в ремонт оборудовании;
- изменен, стерт, удален или неразборчив серийный номер изделия;
- нарушена целостность пломб, установленных на корпусе оборудования;
- оборудование вышло из строя по вине пользователя или третьих лиц ввиду неправильной перевозки, хранения, монтажа, пусконаладочных работ, ремонта, технического или профилактического обслуживания;
- оборудование вышло из строя по вине пользователя или третьих лиц ввиду несоблюдения инструкции по эксплуатации при использовании кондиционера, механических или химических повреждений, ввиду неисправной электросети, перепадов напряжения, отсутствия заземления или его неправильного подключения;
- оборудование используется не по прямому назначению;
- осуществление монтажа, ремонта, профилактического технического обслуживания

проведено неуполномоченным лицом;

- осуществлялся ремонт или внесены конструктивные изменения неуполномоченными лицами;
- оборудование эксплуатировалось с нарушением установленных в «Руководстве по эксплуатации» требований;
- оборудование эксплуатировалось в помещении с уровнем влажности свыше 80%;
- оборудование вышло из строя по вине покупателя или третьих лиц (механические повреждения, воздействия химических веществ, самостоятельный ремонт, некачественное электропитание и т.п.);
- оборудование вышло из строя вследствие стихийных бедствий и действий непреодолимой силы, таких как пожары, затопления, землетрясения и т.д.
- были произведены любые адаптации и изменения с целью усовершенствования и расширения обычной сферы применения изделия, указанной в «Руководстве по эксплуатации», без предварительного письменного согласия производителя или дистрибьютора;
- истек срок действия гарантии, установленный в настоящем гарантийном талоне;
- не соблюдены сроки регулярного технического обслуживания, вследствие чего произошла поломка (засорение теплообменников, дренажа и т.д.).

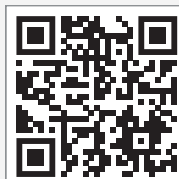
Регулярное техническое обслуживание должно осуществляться уполномоченной организацией с обязательной отметкой в гарантийном талоне. Регулярное техническое обслуживание не является гарантийным случаем и осуществляется пользователем за свой счет не реже 1 раза в год.

! Внимательно изучите «Руководство по эксплуатации» перед началом использования кондиционера.

! В случае неисправности не пытайтесь устранить причину самостоятельно, это может привести к отказу в гарантийном обслуживании.

! Для обеспечения заявленного срока службы и высокого качества работы оборудования, рекомендуется проводить профилактическое обслуживание кондиционера не реже 1 раза в 3 месяца при круглогодичной эксплуатации. При использовании только в летний период рекомендуется проводить чистку фильтров в начале и конце сезона. Данный вид обслуживания осуществляется пользователем самостоятельно в соответствии с «Руководством по эксплуатации».

! Чтобы избежать отказа в гарантийном обслуживании при порче или утере гарантийного талона, зарегистрируйте его на сайте <https://euroklimat.com/warranty-online/>



С условиями предоставления бесплатного гарантийного обслуживания ознакомлен, претензий не имею

Подпись
покупателя:

Официальный
дилер:



наименование оборудования	реквизиты покупателя
серийный номер	адрес покупателя
дата продажи	дата установки
	
название и юридический адрес продавца	название и юридический адрес установщика
подпись уполномоченного лица (продавца)	подпись установщика
печать продавца	печать установщика

Дата проведения техобслуживания/ремонта	Название и контакты компании, осуществившей техобслуживание/ремонт	Перечень проведенных работ	Подпись мастера. Печать
			

© KOMFORT

EK