



Произведено
по заказу и под контролем
EUROKLIMAT S.P.A. ITALY



EAC



Настенные кондиционеры

FUTURA



онлайн-регистрация
гарантийного талона

Руководство
по монтажу и эксплуатации

Содержание

Меры предосторожности	3
Монтаж системы	5
Выбор места установки	5
Габариты внутреннего блока	7
Монтаж внутреннего блока	8
Трубопроводы хладагента	8
Подключение дренажной трубы	9
Монтаж наружного блока	10
Габаритные размеры	11
Место установки наружного блока	14
Монтаж соединительной трубы	16
Выбор труб	16
Вальцовочное соединение	18
Электрические подключения	20
Выбор кабелей	21
Подключение кабелей	21
Схема соединений	25
Крепление кабелей	25
Вакуумирование и поиск утечек	26
Дозаправка системы	27
Пробный запуск	28
Коды ошибок	29
Инструкция по эксплуатации кондиционера	30
Очистка внутреннего блока	31
Очистка фильтра внутреннего блока	31
Пульт управления	33
Кнопки и клавиши	34
Выбор градусов Цельсия или Фаренгейта	36
Замена батареек	38

ВНИМАНИЕ

Температурный диапазон наружного воздуха, при котором разрешена эксплуатация оборудования, составляет:
в режиме охлаждения от +18°C до +43°C;
в режиме обогрева от -15°C до +24°C.

EK

1. Меры предосторожности

Меры предосторожности и другая важная информация. Пожалуйста, прочтите внимательно. Меры предосторожности подразделяются на 2 категории.

ВНИМАНИЕ

Ситуация, которая может привести к серьезной травме или гибели.

ИНФОРМАЦИЯ

Подсказка, или полезная информация.

- Меры предосторожности, с которыми необходимо ознакомиться перед монтажом сплит-системы.
- Внимательно прочтите данное руководство перед началом монтажа.
- После выполнения монтажа убедитесь в том, что при тестовом запуске система работает исправно. Объясните клиенту принцип работы и обслуживания системы. Поясните также, что данное руководство пригодится для дальнейшего использования оборудования.

ВНИМАНИЕ

Монтаж, ремонт и сервисное обслуживание оборудования должны выполняться только квалифицированными специалистами.

Попросите вашего дилера или профессионального монтажника установить сплит-систему в соответствии с данным Руководством. Неправильно установленная сплит-система может привести к серьезным последствиям, например утечке воды, удару электрическим током или пожару.

НЕ ВКЛЮЧАЙТЕ питание до тех пор, пока установка оборудования не будет полностью завершена. Включение питания до завершения работы может привести к серьезным последствиям, например удару электрическим током или пожару.

В случае утечки хладагента во время выполнения работы проветрите помещение. При контакте хладагента с огнем возможно возникновение пожара.

Работа по установке должна выполняться авторизованными сотрудниками в соответствии с государственными стандартами работы с проводкой.

Кроме аварийных случаев, никогда не отключайте главный и вспомогательный автоматический выключатель во время работы. Это может привести к отказу компрессора и утечке воды.

Сначала отключите внутренний блок с помощью пульта управления, а затем автоматический выключатель.

Разместите автоматический выключатель в таком месте, где пользователи не смогут его включать и выключать в ходе ежедневной работы.

ОСТОРОЖНО

Внимательно прочитайте информацию по безопасности перед использованием или установкой кондиционера.

Не пытайтесь установить кондиционер или отдельные детали самостоятельно.

Данная сплит-система должна быть установлена квалифицированным персоналом, в соответствии с нормами, стандартами и правилами, действующими в месте установки.

Монтаж должен быть проведен в соответствии с данным руководством по монтажу.

Сплит-система должна быть надлежащим образом заземлена, а линия питания должна быть оснащена устройством защитного заземления (УЗО).

Внутренние блоки не являются взрывозащищенными, поэтому их не следует устанавливать во взрывоопасной атмосфере.

Никогда не прикасайтесь к электрическим компонентам сразу после отключения электропитания во избежание удара электрическим током. После отключения питания следует подождать 5 минут, прежде чем прикасаться к электрическим компонентам.

Внутренний блок не содержит деталей (кроме фильтра), обслуживаемых пользователем. Для ремонта всегда обращайтесь к авторизованному обслуживающему персоналу.

При перемещении обратитесь к авторизованному обслуживающему персоналу для отключения и установки внутреннего блока.

⚠ ВНИМАНИЕ

Меры предосторожности при работе с хладагентом



Перед началом монтажа обязательно прочтите инструкцию!



Перед использованием обязательно прочтите инструкцию!



Перед началом обслуживания обязательно прочтите инструкцию!

В системе кондиционирования циркулирует специальный хладагент. В качестве хладагента используется хладагент R410A.

Хладагент не имеет запаха.

Не используйте химические средства для очистки, кроме рекомендованных производителем.

При необходимости ремонта обратитесь в ближайший авторизованный сервисный центр. Любой ремонт, выполненный неквалифицированным персоналом, может быть опасен.

Прибор должен работать в помещении без постоянно работающих источников воспламенения (например: открытое пламя, работающий газовый прибор или работающий электронагреватель).

⚠ ВНИМАНИЕ

Чтобы установить внутренний блок, в котором используется хладагент R410A, используйте инструменты и материалы труб, предназначенные для использования с R410A. Так как давление хладагента R410A составляет до 4,5 МПа, отказ от использования специального материала труб или неправильная установка может привести к неблагоприятным последствиям, таким как пожар, протечка воды, повреждение трубопровода, удар электрическим током.

⚠ ВНИМАНИЕ



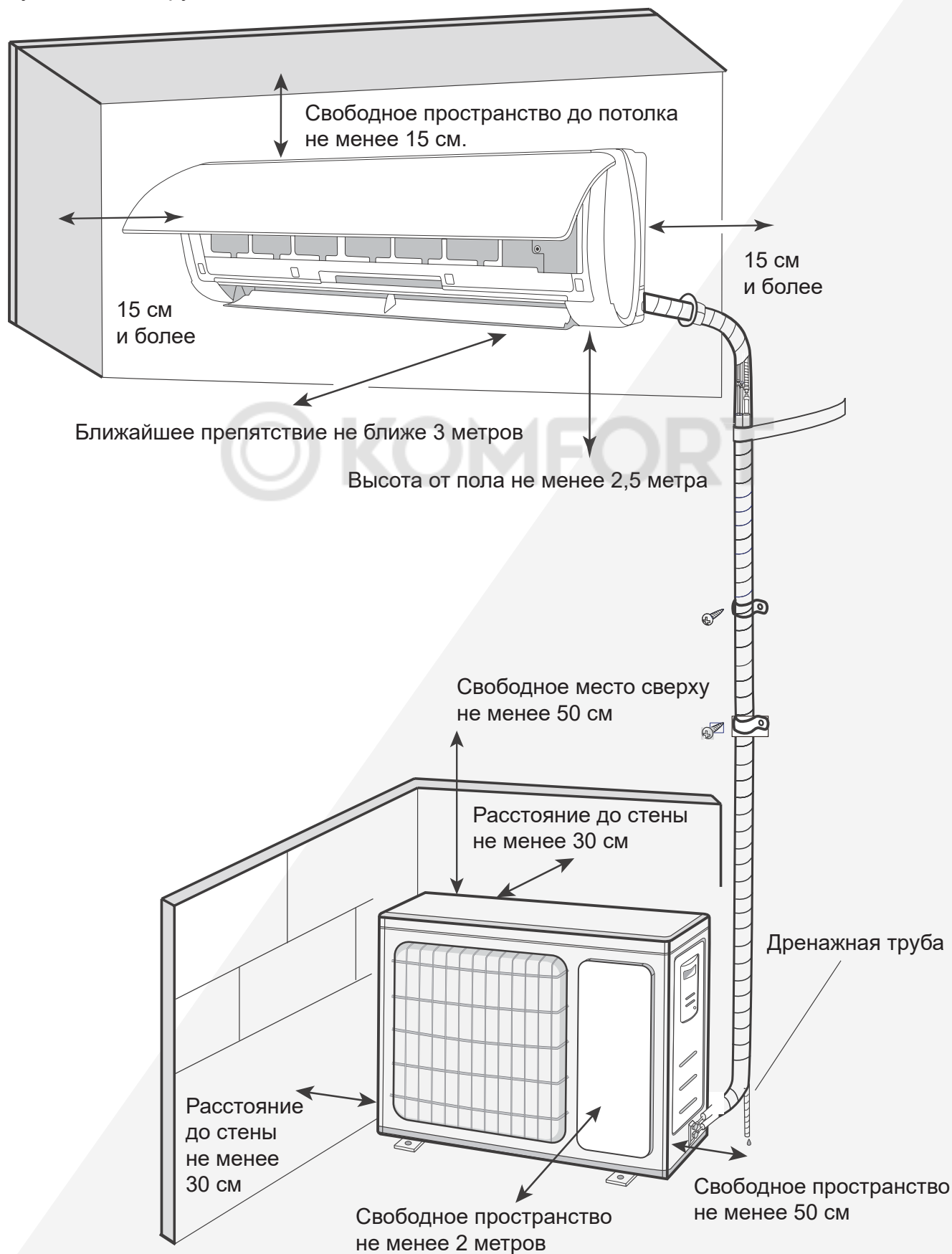
Эта маркировка указывает на то, что данный продукт нельзя утилизировать вместе с другими бытовыми отходами для предотвращения возможного нанесения вреда окружающей среде или здоровью человека.

Чтобы утилизировать бывшее в употреблении устройство, воспользуйтесь пунктами сбора специальных отходов или обратитесь к продавцу, у которого было приобретено изделие. Они могут принять этот продукт для экологически безопасной переработки.

2. Монтаж системы

Выбор места установки

Перед началом монтажа необходимо убедиться в том, что для монтажа и технического обслуживания оборудования достаточно места.



Важно выбрать правильное место при установке, поскольку после установки переместить внутренний или наружный блоки сложно.

Определите позицию крепления вместе с клиентом следующим образом:

⚠ ВНИМАНИЕ

Внутренний блок не должен касаться своей поверхностью потолка. Расстояние между внутренним блоком и потолком должно быть не менее 15 см.

Выбирайте места для установки, которые могут выдержать вес внутреннего блока. Устанавливайте внутренние блоки надежно, исключая возможность падения.

Не устанавливайте внутренний блок в следующих местах:

- места с высоким содержанием солей. Это приведет к излишнему износу металлических деталей, вызвав коррозию, или утечку воды из внутреннего блока;
- места, в которых содержатся минеральные масла или пар, или в которых разбрызгивается большое количество масла, например, на кухне. Это приведет к износу пластиковых деталей, вызвав падение внутреннего блока или утечку воды из него;
- места, в которых выделяются вещества, отрицательно влияющие на оборудование, такие как сернистый газ, газообразный хлор, кислоты или щелочи. Это приведет к коррозии медных труб и паяных соединений, что может вызвать утечку хладагента;
- места, в которых может произойти утечка горючих газов, содержатся взвешенные углеродные волокна, горючая пыль или летучие легко воспламеняющиеся вещества, такие как растворитель или бензин. В случае утечки газа и его скопления вокруг внутреннего блока может произойти пожар;
- места, в которых может выделяться аммиак.

Не используйте кондиционер не по назначению.

Не выполняйте установку в местах, где существует опасность утечки горючего газа.

Не устанавливайте внутренний блок вблизи источника тепла, пара или горючего газа.

Установите внутренний блок там, где отведение дренажа не вызывает никаких проблем.

Устанавливая внутренний блок, прокладывайте кабель электропитания или кабель связи на расстоянии не менее 1 метра от телевизионных и радиоприемников во избежание помех при приеме ТВ-сигнала или радиошума (даже если компоненты установлены на расстоянии больше 1 метра, при некоторых условиях приема сигнала возможность появления помех не исключена).

Примите меры, чтобы дети младше 10 лет не имели доступа к кондиционеру.

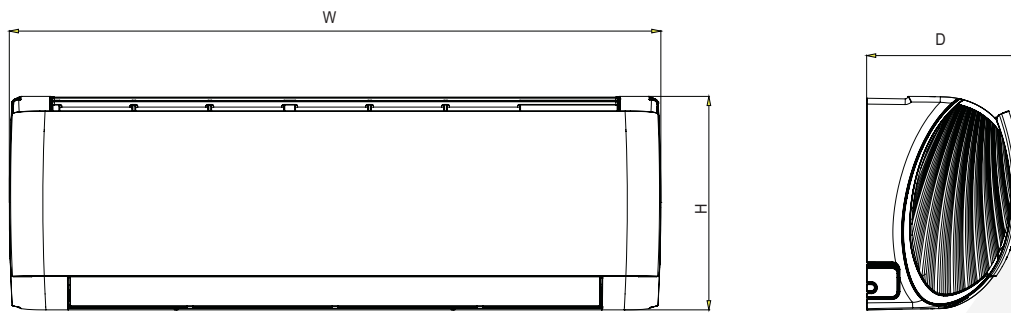
Примите меры предосторожности для предотвращения падения внутреннего блока.

- При установке внутреннего блока убедитесь, что прочность стены достаточная, чтобы выдержать его вес.
- Впускные и выпускные отверстия не должны быть перекрыты другими предметами; воздух должен иметь возможность распространяться по всему помещению.
- Оставьте место, необходимое для обслуживания кондиционера.
- Устанавливайте внутренний блок там, где его легко подключить к трубопроводам хладагента.
- Устанавливайте внутренний блок там, где легко установить дренажную трубу.
- Устанавливайте внутренний блок там, где блоки не создают шум и вибрации.
- Оставьте достаточно места для проведения технического обслуживания и возможности легко снять фильтр.
- Не устанавливайте внутренний блок в местах, подверженных воздействию прямого солнечного света.

EK

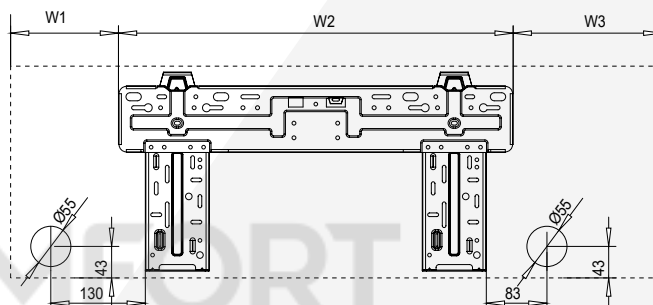
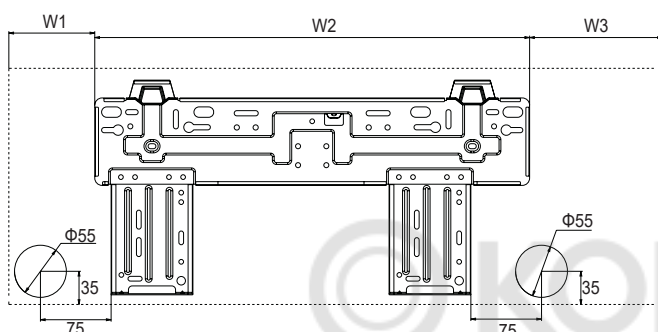
Габариты внутреннего блока

Размеры внутреннего блока

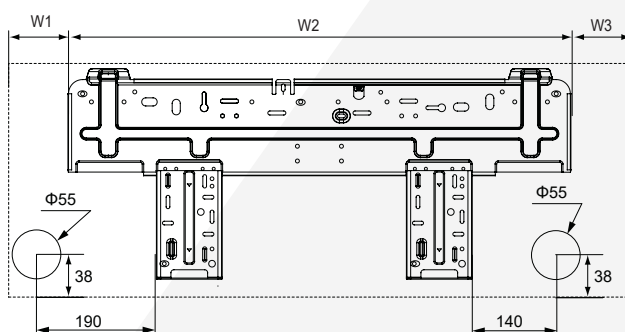


**EKSF-20HN
EKSF-25HN
EKSF-35HN**

EKSF-50HN



EKSF-70HN



Модель	Размеры, мм					
	W	H	D	W1	W2	W3
EKSF-20HN EKSF-25HN	744	254	185	116	462	166
EKSF-35HN	819	256	185	154	462	203
EKSF-50HN	894	291	211	148	542	204
EKSF-70HN	1017	304	221	127.5	685	204.5

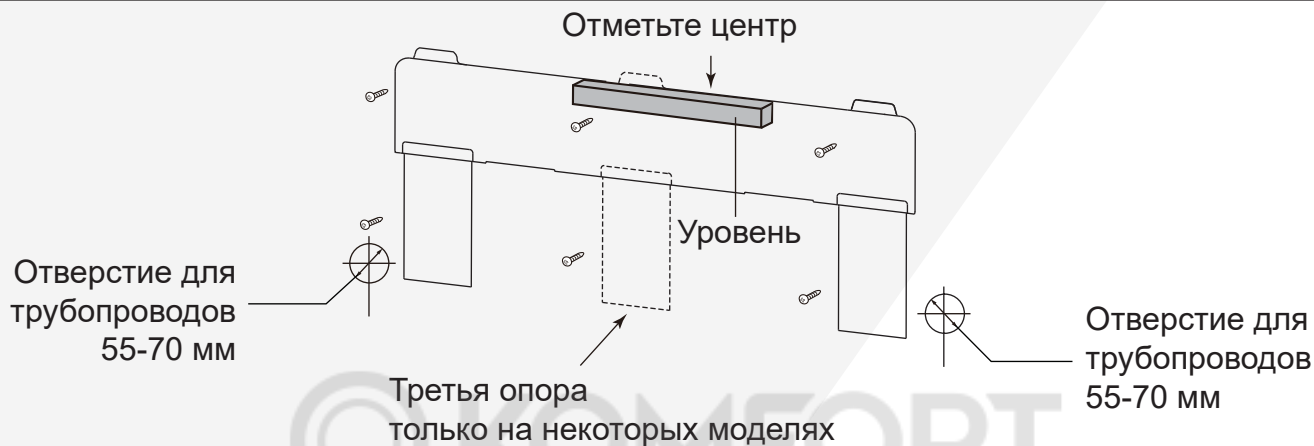
Монтаж внутреннего блока

Установите станину внутреннего блока.

Повесьте станину на стену; отрегулируйте ее в горизонтальном положении с помощью уровня, а затем разметьте отверстия для крепления винтов на стене.

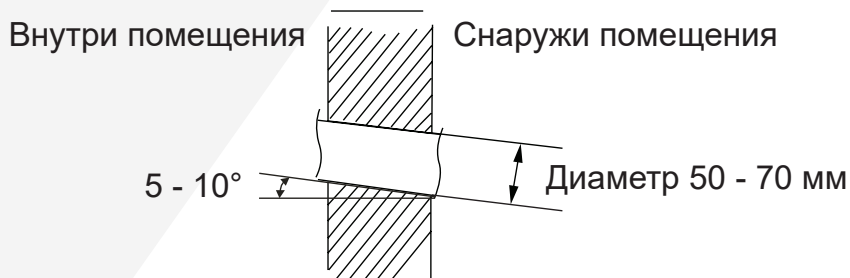
Просверлите отверстия для крепления винтов на стене с помощью ударной дрели (характеристики сверла должны быть такими же, как у дюбеля), затем установите дюбели.

Закрепите станину внутреннего блока на стене с помощью саморезов, а затем проверьте надежность установки рамы, потянув за нее. Если дюбель ослаблен и выходит из стены, просверлите рядом еще одно крепежное отверстие и закрепите станину через новое крепежное отверстие.



Выберите положение отверстия для трубопровода в соответствии с направлением труб. Отверстие для трубопровода должно быть немного ниже габарита станины внутреннего блока, как показано на рисунке.

Пробурите отверстие для трубы диаметром $\varnothing 55 \sim \varnothing 70$ в выбранном положении трубопроводов. Для плавного слива отверстие для трубопровода в стене должно быть с уклоном к наружной стороне в $5-10^\circ$.



Трубопроводы хладагента

Трубопроводы хладагента со стороны внутреннего блока могут выходить в разные стороны. В зависимости от условий монтажа выберите, куда будут выходить трубопроводы, и при необходимости удалите пластиковые заглушки с корпуса внутреннего блока.

Расположение трубопроводов	Заглушки на корпусе внутреннего блока

Подключение дренажной трубы

⚠ ВНИМАНИЕ

Дренажная труба должна быть изолирована, чтобы на ней не образовывался конденсат.

Дренажная труба должна быть установлена с уклоном вниз, чтобы обеспечивать свободный отток воды.

Монтаж дренажной трубы внутреннего блока:

- используйте дренажный шланг для подключения дренажного отверстия внутреннего блока к трубе из ПВХ.
- для подсоединения к другим трубам используйте защитную втулку из ПВХ. При этом убедитесь, что утечка отсутствует.



- Во избежание затекания воды обратно в кондиционер во время остановки, наклоните дренажную трубу по направлению к выходу дренажа на величину, превышающую 1/100. Не допускайте образования сифонов и застоя воды.
- При подключении запрещается тянуть дренажную трубу во избежание перемещения оборудования. Необходимо устанавливать опоры для дренажной трубы через каждые 0,8~1 м во избежание прогибов. Для крепления дренажной трубы можно подвязать ее к газовой.
- Если дренажная труба имеет большую длину, рекомендуется прокладывать ее часть, находящуюся внутри помещения, в защитной трубе во избежание самопроизвольного перемещения.
- Конец дренажной трубы должен находиться на 50 мм выше поверхности пола или дна дренажного желоба и не должен быть погружен в воду.

3. Монтаж наружного блока

⚠ ВНИМАНИЕ

Устанавливайте наружный блок на опоре для предотвращения вибрации и шума.

Убедитесь, что ничего не препятствует входящему и исходящему воздушным потокам.

В случае, если в месте установки возможны сильные порывы ветра, например, на побережье, убедитесь, что вентилятор вращается без затруднений, и блок расположен вдоль стены, или используется ограждение от ветра.

В районах с сильными ветрами устанавливайте наружный блок с подветренной стороны.

Если необходимо закрепить блок на стене, монтажные кронштейны должны выдерживать как минимум тройной вес блока, а стена должна быть прочной, кирпичной, бетонной или подобной по характеристикам. Если прочность стены недостаточна, то кронштейны монтируются к дополнительному каркасу, или стена усиливается.

Соединение между стеной и кронштейнами, кронштейнами и кондиционером должно быть устойчивым, надежным и проверенным.

Убедитесь, что ничто не мешает хорошему теплообмену.

Убедитесь, что наружный блок установлен по уровню и его уклон не превышает 5°.

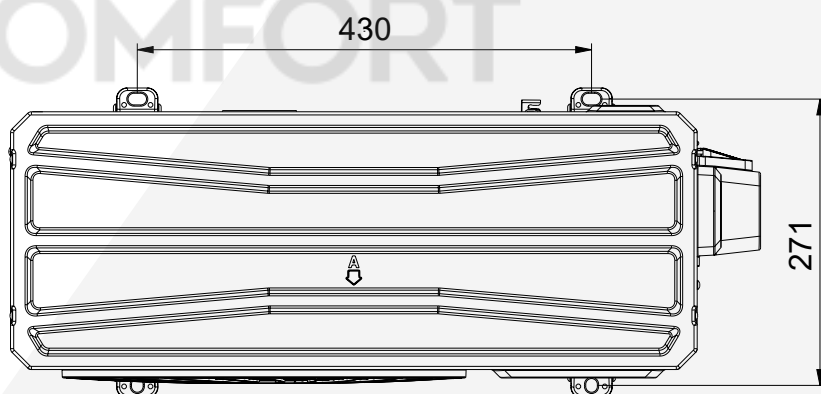
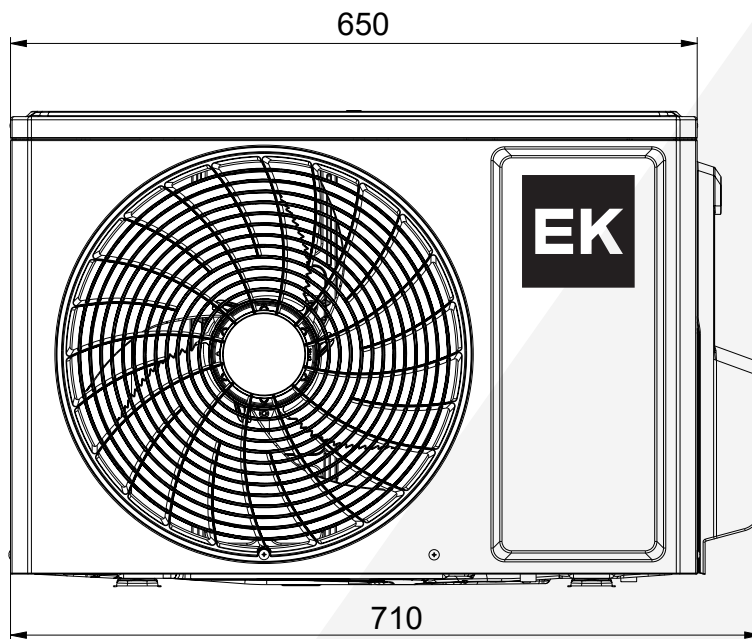
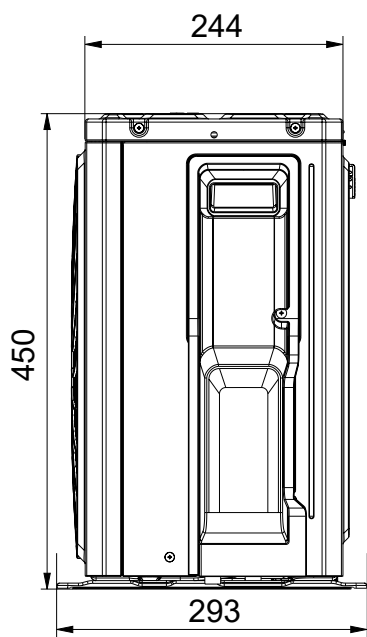
Выберите место установки наружного блока так, чтобы наружный блок не мешал окружающим своим шумом, и чтобы конденсат из наружного блока не попадал на чужую собственность.

© KOMFORT

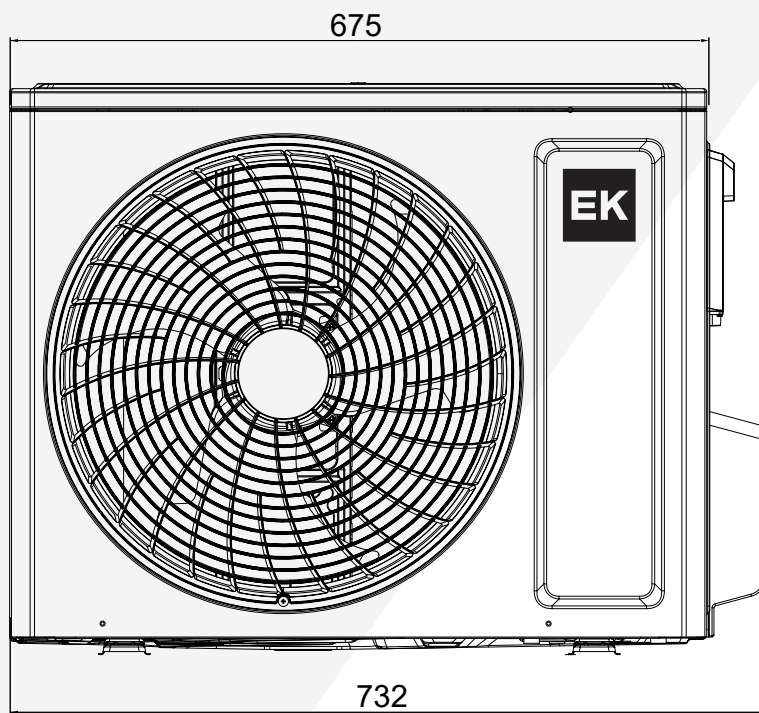
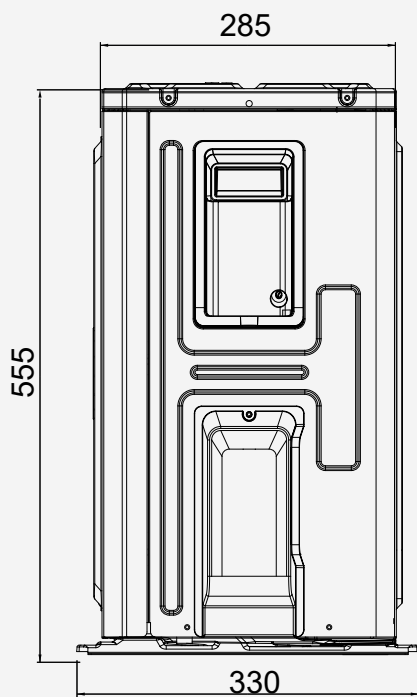
EK

Габаритные размеры

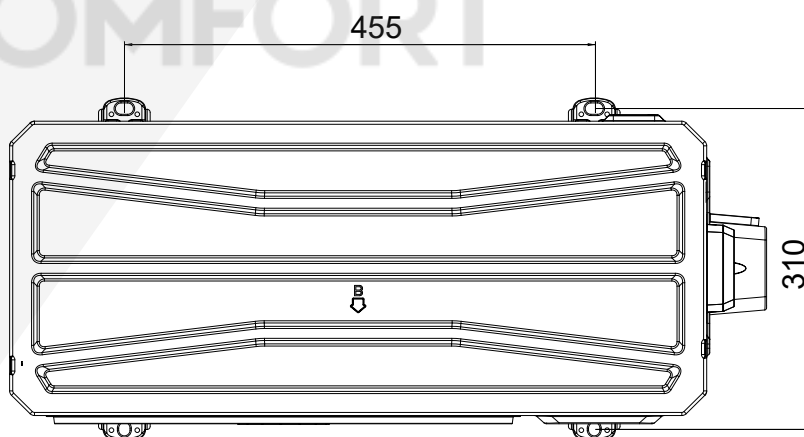
ЕКOF-20HN, ЕКОF-25HN



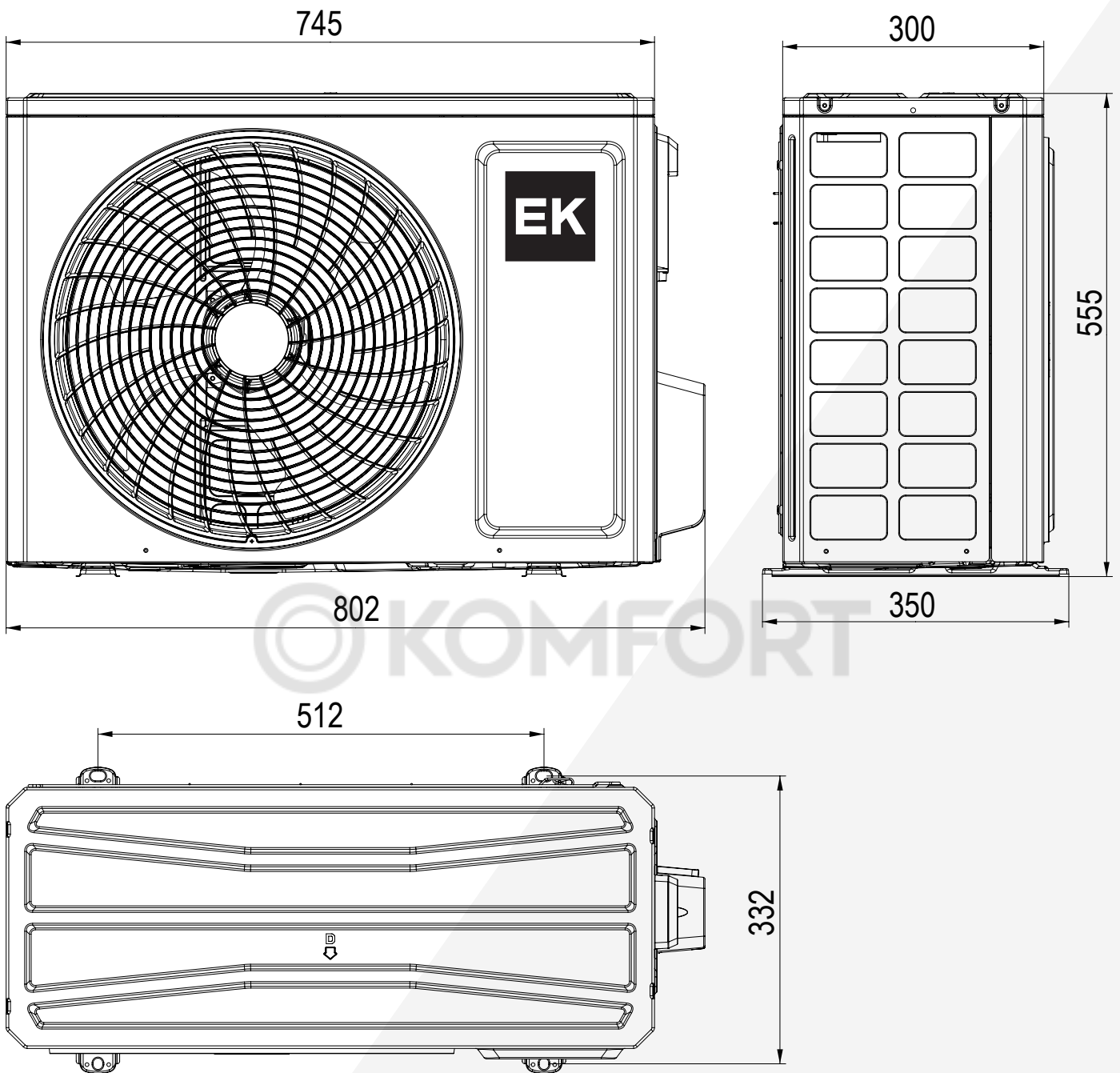
EKOF-35HN



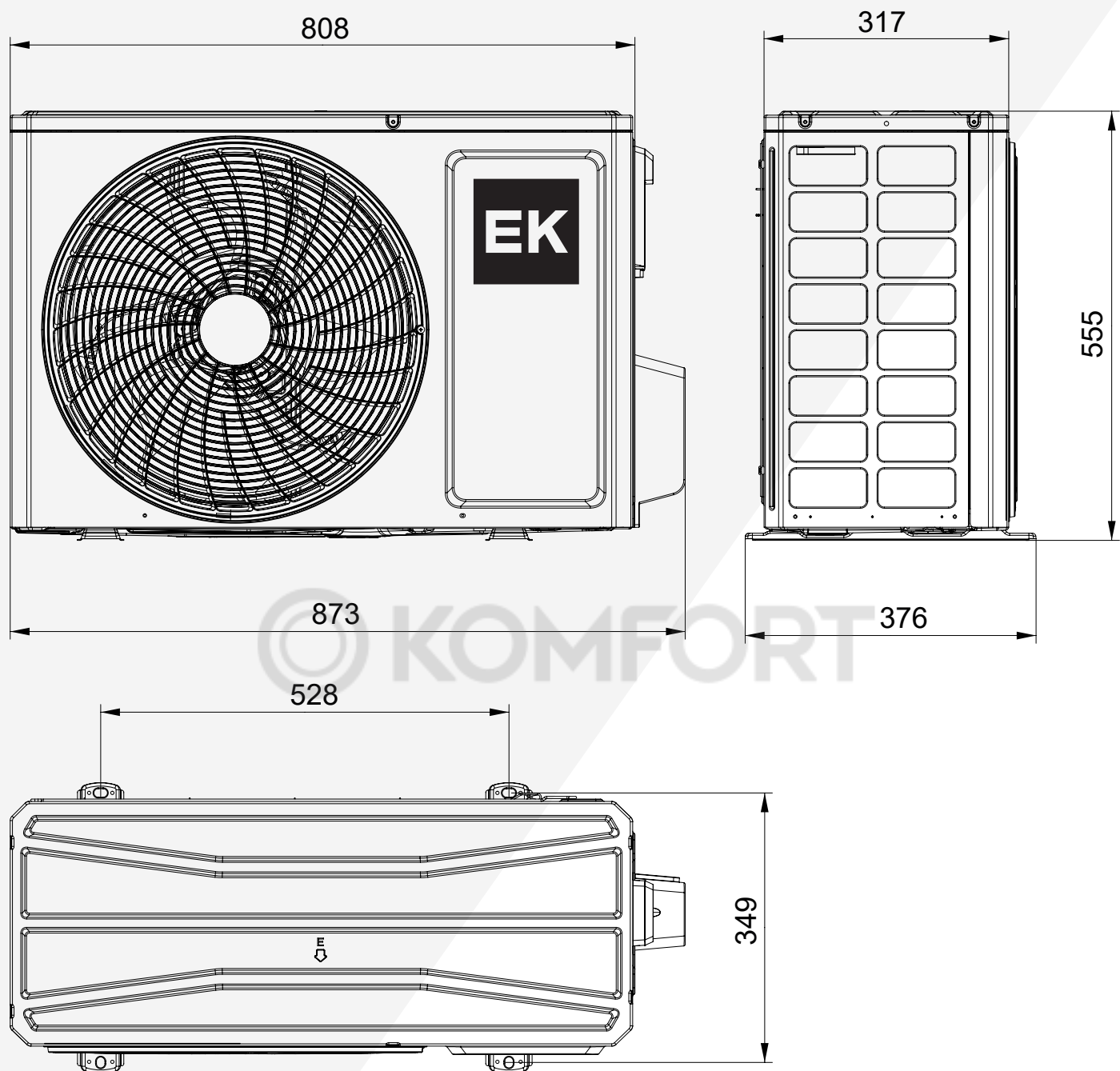
© KOMFORT



EKOF-50HN



EKOF-70HN

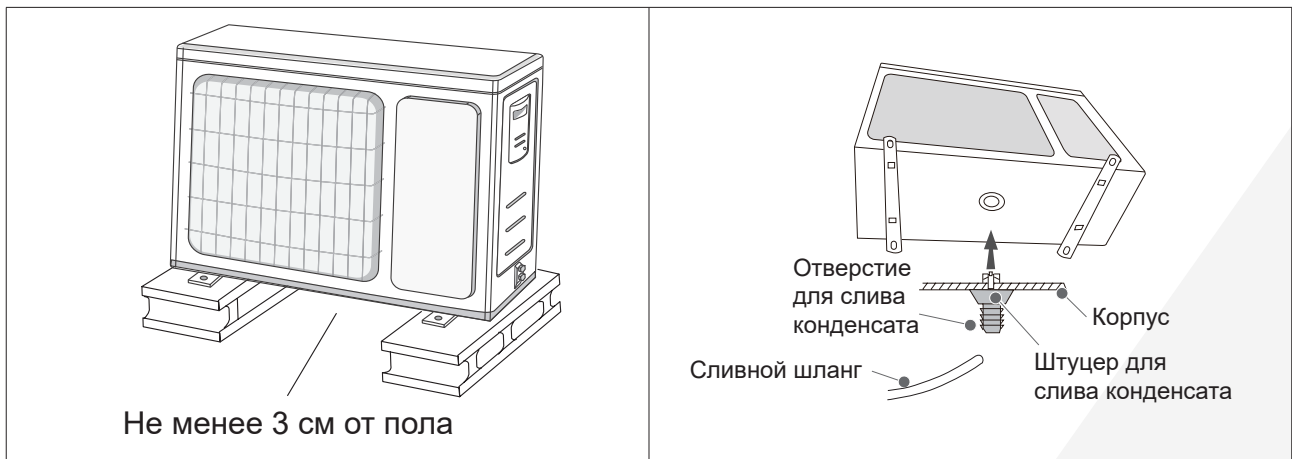


Место установки наружного блока

Наружный блок должен быть установлен так, чтобы возвышаться над стандартным уровнем поверхности минимум на 3 см, или выше, чем стандартный уровень снеговых осадков в вашем регионе.

Обязательно установите дренажный шланг на наружном блоке.



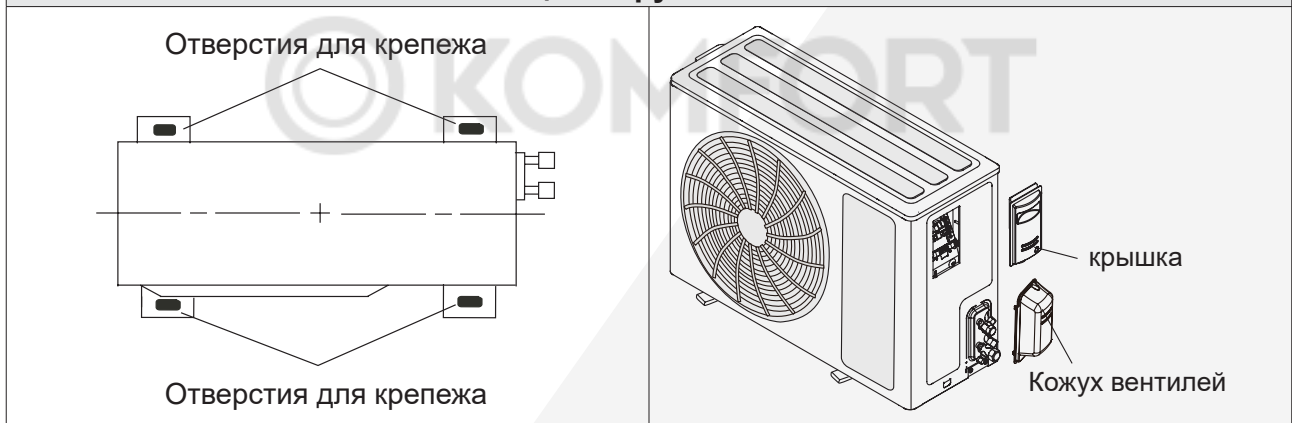


⚠ ВНИМАНИЕ

Наружный блок должен быть зафиксирован!

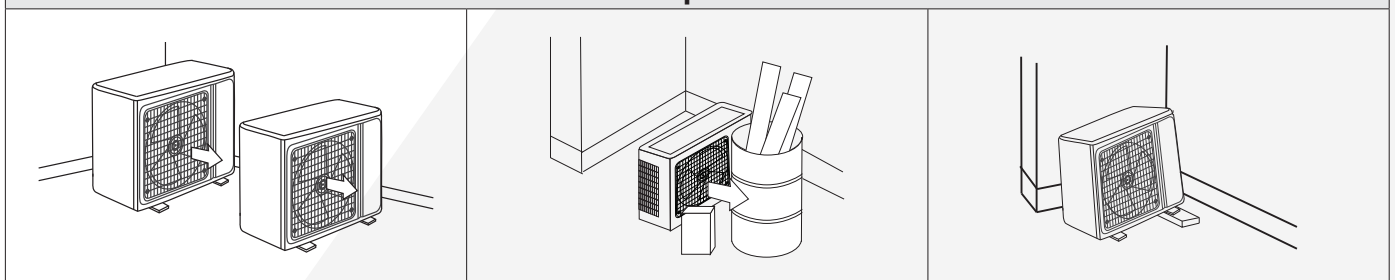
Не допускается работа наружного блока без фиксации. Это может привести к повреждению оборудования.

Фиксация наружного блока

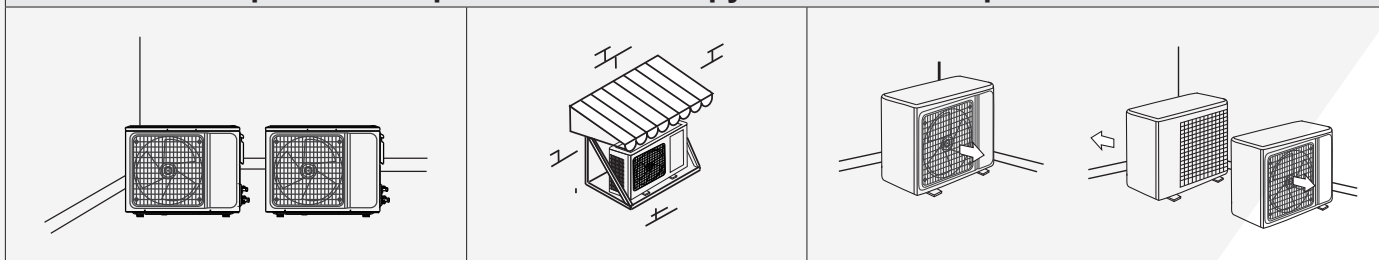


Зафиксируйте наружный блок 4 болтами.

Ошибки при монтаже



Правильное расположение наружных блоков при монтаже



Монтаж соединительной трубы

Перепад высоты между внутренним и наружным блоками, внутренними блоками между собой, и длина трубопровода хладагента должны соответствовать требованиям, указанным в таблице.

- Количество поворотов трубопровода не должно превышать 10.

⚠ ВНИМАНИЕ

Минимально допустимая длина фреонпровода составляет **3 метра**.

Значение	Модель, кВт				
	2,0	2,5	3,5	5,0	7,0
Максимальная длина трубопровода, м	15	15	20	25	25
Максимальный перепад высоты, м	10	10	10	10	10

⚠ ВНИМАНИЕ

Соблюдайте осторожность, чтобы инородные вещества (масло, вода и т. п.) не попадали в трубопровод.

Кроме того, при хранении труб надежно запечатывайте отверстия труб заземлением, заклеиванием лентой и т.д.

При пайке труб не забудьте продувать через них осушенный азот.

Горизонтальные участки трубы должны иметь уклон 1 к 20 в сторону наружного блока для облегчения возврата масла в компрессор.

Масловозвратные петли

i ИНФОРМАЦИЯ

Установка масловозвратных петель не является обязательной, но рекомендуется, если перепад высот более 5 метров.

Выбор труб

⚠ ВНИМАНИЕ

Не используйте трубы, применявшиеся до этого в другой охлаждающей системе или вступавшие в контакт с другим хладагентом.

Используйте трубы с чистой внешней и внутренней стороной, чтобы исключить появление проблем во время использования. На поверхности труб не должно быть серы, окислов, пыли, опилок, масла или воды.

Необходимо использовать бесшовные медные трубы.

Не используйте медные трубы со сжатой, деформированной или обесцвеченной частью (особенно на внутренней поверхности).

Неправильный выбор труб приведет к снижению производительности.

Толщины медных труб, используемых с R32 и R410A, показаны в таблице ниже.

- Никогда не используйте медные трубы тоньше указанных в таблице.

Толщина труб из отожженной меди (R32 и R410A)	
Внешний диаметр трубы, мм (дюйм)	Толщина стенки трубы, мм
6,35 (1/4)	0,80
9,52 (3/8)	0,80
12,70 (1/2)	0,80
15,88 (5/8)	1,00
19,05 (3/4)	1,20

⚠ ВНИМАНИЕ

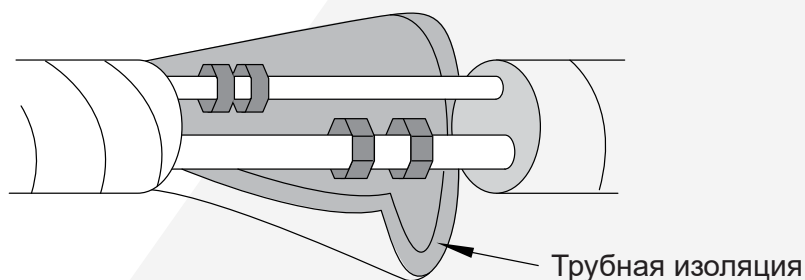
Установите теплоизоляцию вокруг как газовых, так и жидкостных труб. Отказ от этого может вызвать утечку воды.

Следует использовать теплоизоляционный материал с теплостойкостью выше 120 °С.

Кроме того, если уровень влажности в месте установки трубы для хладагента ожидается свыше 70 %, установите дополнительную теплоизоляцию.

Если ожидается уровень влажности 70-80%, используйте теплоизоляцию 15 мм или толще, а если он превышает 80% — то 20 мм или толще. При использовании теплоизоляции недостаточной толщины может образоваться конденсат на поверхности изоляции.

Кроме того, используйте теплоизоляцию с теплопроводностью 0,045 Вт/(м·К) или меньше (при 20 °С).



Вальцовочное соединение

⚠ ОСТОРОЖНО

Затяните развальцовочные гайки с помощью ключа с ограничением по крутящему моменту, используя указанный метод затягивания. В противном случае конусные гайки после длительного периода использования могут разорваться, вызвав утечку хладагента и образование опасного фосфорного газа, если хладагент вступит в контакт с огнем.

Развальцовка

Используйте специальный инструмент для развальцовки, предназначенный исключительно для R32/R410A.

- Обрежьте соединительную трубу до необходимой длины с помощью резака для труб.
- Удерживайте трубу направленной вниз, чтобы в нее не попали опилки, и удалите все заусенцы.
- Наденьте конусную гайку (всегда используйте конусную гайку, прилегающую соответственно к внутреннему и наружному блокам) на трубу и выполните развальцовку с помощью развальцовочного инструмента. Используйте специальный инструмент для развальцовки, предназначенный исключительно для R32/R410A. При использовании других развальцовочных гаек может возникнуть утечка хладагента.
- Защитите трубы, защебив их или заклеив лентой, для предотвращения попадания в трубы пыли, грязи и воды.


Убедитесь, что [L] развальцовано единообразно, и что отсутствуют трещины и царапины.



Внешний диаметр трубы, мм (дюйм)	Размер А, мм	Размер В, мм
	Для развальцовочного инструмента R410A зажимного типа	
6,35 (1/4)	от 0 до 0,5	9,1
9,52 (3/8)		13,2
12,70 (1/2)		16,6
15,88 (5/8)		19,7
19,05 (3/4)		24,0

Используйте толщиномер для измерения размера А. Рекомендуется использовать специальный инструмент для развальцовки для R32/R410A.

EK

Внешний диаметр трубы, мм (дюйм)	Ширина плоских поверхностей гайки, мм	Изображение
6,35 (1/4)	17	
9,52 (3/8)	22	
12,70 (1/2)	26	
15,88 (5/8)	29	
19,05 (3/4)	36	

Сгибание труб

- Трубопроводы изгибаются с помощью трубогиба. Будьте осторожны, чтобы не пережать их.
- Не сгибайте трубы под углом больше 90°.
- При повторных изгибах или растяжениях труб материал станет жестче, что осложнит дальнейшее сгибание или растяжение труб. Не сгибайте и не растягивайте трубы более 3 раз.

⚠ ВНИМАНИЕ

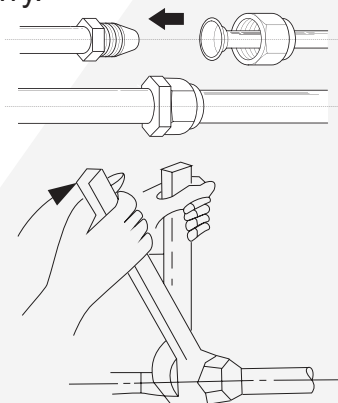
Для предотвращения разрыва трубы избегайте острых изгибов.

Если труба повторно сгибается в одном и том же месте, она разорвется.

Соединение труб

Первоначальное затягивание гайки выполняйте вручную.

Когда развальцовочная гайка затянута вручную надлежащим образом, удерживайте сторону корпуса, сцепленную с отдельным гаечным ключом, и затяните гайку с помощью ключа с ограничением по крутящему моменту.



⚠ ВНИМАНИЕ

Обязательно правильно установите трубу на порты на внутреннем блоке. При неверном центрировании развальцовочная гайка не может быть плавно затянута. Если развальцовочная гайка будет завернута принудительно, при неправильном центрировании резьба будет повреждена.

Не снимайте развальцовочную гайку с трубы внутреннего блока до момента подсоединения соединительной трубы.

Не используйте минеральное масло на развальцованной части. Не допускайте попадание минерального масла в систему, поскольку это сократит срок службы блоков.

Для надлежащего затягивания развальцовочной гайки удерживайте ключ с ограничением по крутящему моменту за рукоятку, поддерживая нужный угол относительно трубы.

Внешний диаметр трубы, мм (дюйм)	Момент затяжки [Н·м (кгс·см)]	Изображение
6,35 (1/4)	от 16 до 18 (от 160 до 180)	<p>Затяните с помощью 2-х ключей.</p>
9,52 (3/8)	от 32 до 42 (от 320 до 420)	
12,70 (1/2)	от 49 до 61 (от 490 до 610)	
15,88 (5/8)	от 63 до 75 (от 630 до 750)	
19,05 (3/4)	от 90 до 110 (от 900 до 1 100)	

Электрические подключения

⚠ ВНИМАНИЕ

Не подсоединяйте кабель электропитания к клеммам линии связи или пульта дистанционного управления, поскольку это повредит плату внутреннего блока.

При выборе кабелей питания обращайтесь к местным законам и нормам. Поручите это сделать профессионалу.

⚠ ВНИМАНИЕ

Электротехнические работы должны выполняться в соответствии с данным Руководством лицом, сертифицированным по государственным или региональным стандартам. Неправильно подобранные кабели или неправильно выполненные электрические работы могут привести к неблагоприятным последствиям, например удару электрическим током или пожару.

Перед началом работы убедитесь, что электропитание отключено.

Ненадлежащие соединения, недостаточная изоляция или превышение допустимого тока могут вызвать удар электрическим током или пожар.

Для проводки используйте предписанный тип кабелей, надежно их подсоединяйте, убедившись в отсутствии внешнего воздействия на кабели, применяемые к оконечным соединениям. Ненадлежащим образом подсоединенные или зачищенные кабели могут привести к несчастным случаям.

Сопоставляйте номера клемм и цвета соединительных кабелей на внутреннем блоке с соответствующими номерами и цветами клемм на наружном блоке. Ошибочная проводка может вызвать возгорание.

Надежно подсоединяйте соединительные кабели к электрическому щиту. Кроме того, защищайте крепление кабелей держателями. Ненадлежащие соединения, как в проводке, так и на ее окончаниях, могут вызвать нарушение функциональности, удар электрическим током или пожар.

Всегда затягивайте внешнее покрытие соединительного кабеля кабельным зажимом.

⚠ ВНИМАНИЕ

Надежно установите крышку электрической коробки на блок. Неправильно установленная крышка электрической коробки может привести к несчастным случаям, например удару электрическим током или пожару из-за контакта с пылью или водой.

Во избежание короткого замыкания всегда используйте защитные трубы при прокладке проводов внутри стен
Установите устройство защитного заземления. УЗО должно быть установлено таким образом, чтобы все питание от сети переменного тока отключалось одновременно. В противном случае может произойти удар электрическим током или пожар.
Всегда подключайте кабель заземления. Ненадлежащая работа по заземлению может стать причиной поражения электрическим током.
Выполняйте работы по прокладке проводов в соответствии со стандартами, позволяющими безопасно эксплуатировать кондиционер.
В случае повреждения кабеля питания его должен заменить квалифицированный персонал.
Заземлите блок. Не подсоединяйте кабель заземления к газовой трубе, водяной трубе, громоотводу или кабелю заземления телефона. Ненадлежащее заземление может вызвать поражение электрическим током.
Никогда не связывайте вместе кабель электропитания и кабель связи. Разделяйте их пространством в 50 мм или более. Объединение этих кабелей в один пучок вызовет нарушение работы или неисправность.
При работе с печатными платами содержащийся в человеке заряд статического электричества может вызвать нарушение функциональности печатной платы. Следуйте нижеприведенным мерам предосторожности: <ul style="list-style-type: none"> • установите заземление для внутренних и внешних блоков, а также для периферийных устройств. • Выключите питание (прерыватель). • Прикоснитесь к металлической части внутреннего блока минимум на 10 секунд, чтобы разрядить накопившийся в теле заряд статического электричества. • Не прикасайтесь к контактам деталей и схем на печатной плате.

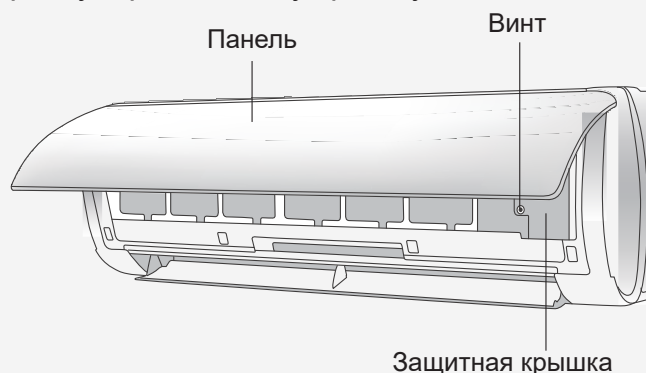
Выбор кабелей

При выборе кабеля питания руководствуйтесь национальными стандартами электробезопасности.

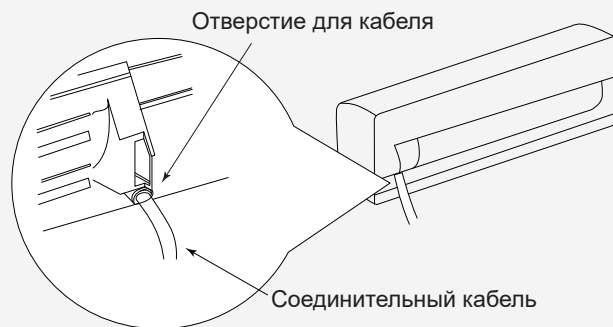
Стандартные данные в таблице рассчитаны на длину кабеля 20 метров.

Подключение кабелей

Откройте переднюю панель, найдите защитную крышку с правой стороны внутреннего блока, и открутите винт, который удерживает эту крышку.



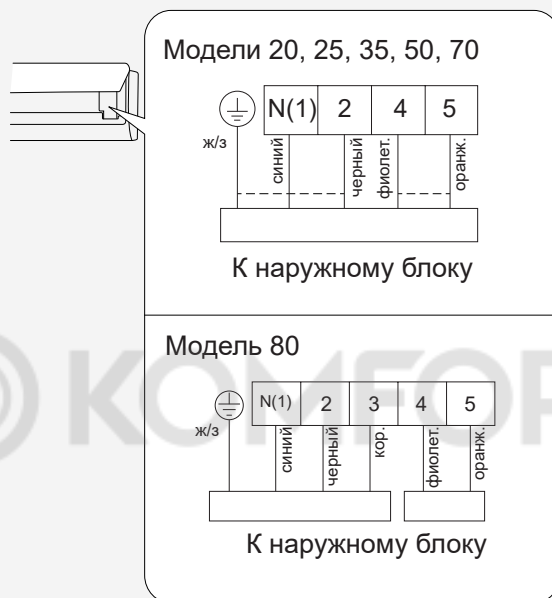
Пропустите соединительный кабель через поперечное отверстие для кабеля в задней части внутреннего блока и затем вытяните его с лицевой стороны.



Снимите зажим для проводов.

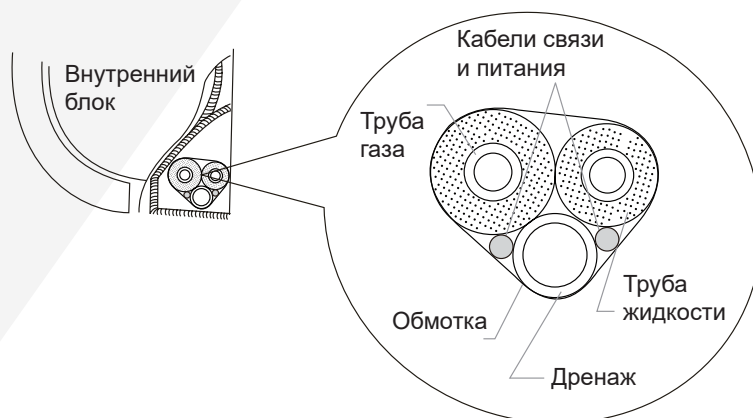
Подключите провода в соответствии с цветом к терминалу.

Зафиксируйте провода в зажиме.



Установите обратно защитную крышку, закройте панель.

Зафиксируйте провода и трубы



Перевяжите соединительные трубы, дренаж, и кабели.

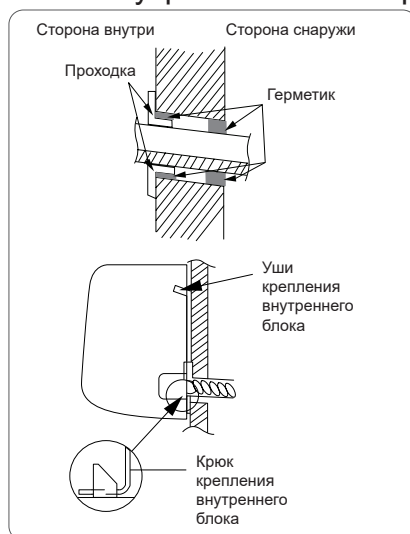
Оставляйте небольшой зазор при перевязке.

Трубопроводы газа и жидкости должны быть изолированы отдельно друг от друга.

Подвесьте внутренний блок

- Проверьте, чтобы в отверстие в стене была поставлена трубная проходка.
- Поместите связанные трубы в настенную трубу, а затем пропустите их через отверстие в стене.

- Повесьте внутренний блок на настенную раму.
- Заполните зазор между трубами и отверстием в стене герметиком.
- Закрепите настенную трубу.
- Проверьте, надежно ли установлен внутренний блок и прилегает ли он к стене.

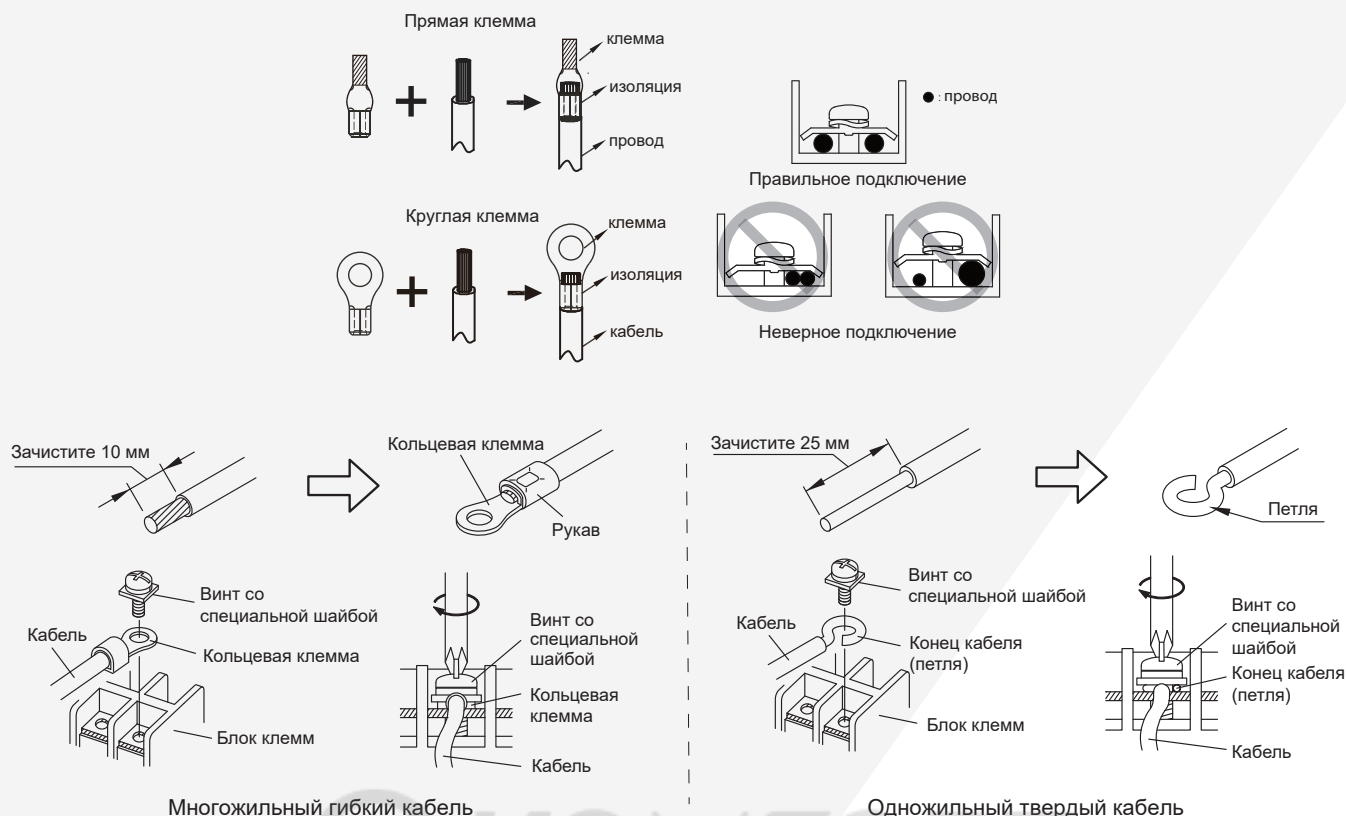


Убедитесь, что внутренний блок надежно закреплен. Для проверки можно немного подвигать внутренний блок вправо-влево.

Варианты подключения

При подключении к клемме используйте круглую клемму электропроводки с изоляционным корпусом. Если круглую клемму с изоляционным корпусом нельзя использовать, убедитесь, что:

- не подключайте два провода разного диаметра к одной клемме источника питания (это может привести к перегреву проводов).
- Используйте кабель, соответствующий техническим характеристикам, и надежно его подключите. Во избежание вытягивания шнура убедитесь, что он надежно закреплен



Для мягких многожильных кабелей	Для твердых кабелей
<ul style="list-style-type: none"> Используйте кольцевые клеммы с изолирующими рукавами для подключения к блоку клемм. Надежно прижимайте кольцевые клеммы к кабелям с помощью соответствующего инструмента, чтобы кабели не высвободились. Используйте указанные кабели, надежно их подсоединяйте и закрепляйте, чтобы на клеммах не было натяжения. Используйте соответствующую отвертку для затягивания присоединительных винтов. Не используйте отвертку слишком малого размера; в противном случае могут быть повреждены головки винтов, что помешает надлежащему затягиванию. Не затягивайте присоединительные винты чрезмерно, иначе они могут сломаться. 	<ul style="list-style-type: none"> Чтобы подсоединить электрическую клемму, следуйте схеме и выполните соединение после формирования петли вокруг конца кабеля. Используйте указанные кабели, надежно их подсоединяйте и закрепляйте, чтобы на клеммах не было натяжения. Используйте соответствующую отвертку для затягивания присоединительных винтов. Не используйте отвертку слишком малого размера; в противном случае могут быть повреждены головки винтов, что помешает надлежащему затягиванию. Не затягивайте присоединительные винты чрезмерно, иначе они могут сломаться.

ПРИМЕЧАНИЕ

Используйте кольцевые клеммы и затягивайте присоединительные винты с указанными крутящими моментами, в противном случае могут возникнуть аномальный перегрев и серьезные повреждения внутри модуля.

При использовании твердых кабелей не используйте кольцевую клемму. В случае использования твердых кабелей с кольцевой клеммой давление от сцепления клеммы может вызвать неисправности и аномальный перегрев кабелей.

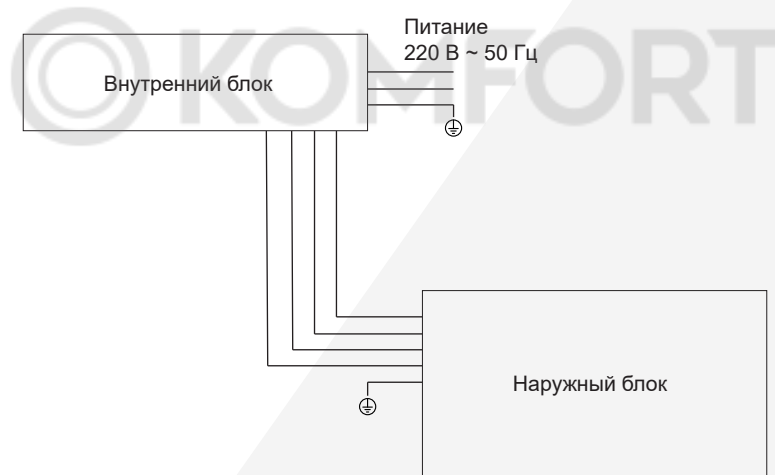
Выбор кабелей

При выборе кабеля питания руководствуйтесь национальными стандартами электробезопасности.

Стандартные данные в таблице рассчитаны на длину кабеля 20 метров.

Модель	Подключение линии питания	Защитный автомат	Кабель питания
			220 В / 1 ф
EKSF-20HN/ EKOF-20HN	К внутреннему блоку	10 А	3 x 1,5
EKSF-25HN/ EKOF-25HN		10 А	3 x 1,5
EKSF-35HN/ EKOF-35HN		16 А	3 x 1,5
EKSF-50HN/ EKOF-50HN		16 А	3 x 1,5
EKSF-70HN/ EKOF-70HN		25 А	3 x 2,5

Схема соединений



Питание всех моделей подключается к внутреннему блоку.

Соединительный кабель между блоками такого же сечения, что и кабель питания.

Крепление кабелей

Как только соединения выполнены, используйте стяжки, чтобы соединение не могло быть разорвано внешним усилием. Соединительные провода должны быть прямыми, чтобы крышка распределительной коробки была ровной и плотно закрытой.

Используйте изоляционные и уплотнительные материалы для герметизации и защиты проводов. Плохое уплотнение может привести к конденсации и попаданию мелких животных и насекомых, что может вызвать короткое замыкание в частях электрической системы, и к выходу оборудования из строя.

Вакуумирование и поиск утечек

⚠ ВНИМАНИЕ

Запрещается продувка линий хладагентом!

Обязательно использование вакуумного насоса.

Вакуумирование

- Снимите колпачки с сервисных клапанов на вентилях наружного блока.
- Снимите заглушки с вентиляей.
- Подключите к сервисному порту манометрическую станцию через шланг.
- Подключите вакуумный насос к манометрической станции.
- Включите насос, откройте клапаны манометрической станции. Дайте поработать насосу 15 минут.
- Закройте клапаны манометрической станции, отключите вакуумный насос.
- Подождите 2-3 минуты, проверьте, чтобы давление не повышалось. Если давление повышается, то в системе утечка. Утечку необходимо ликвидировать до продолжения работ.
- Откройте газовый и жидкостной вентили. Снимите шланги, закройте колпачки и заглушки, затяните их.



Проверка на утечку

Утечку можно проверить двумя путями: с помощью течеискателя или мыльной пеной.

1. Проверка с помощью течеискателя - течеискатель должен быть электронный.
2. Проверка с помощью мыльной пены - нанесите мыльную воду на предполагаемое место утечки и подождите. Если видны пузыри, то есть утечка.

⚠ ВНИМАНИЕ

Запрещается применение газовых течеискателей!

EK

4. Дозаправка системы

Стандартная конфигурация системы рассчитана на 5 метров длины. Наружный блок заправлен в заводских условиях исходя именно из этой цифры.

В случае, если длина вашего трубопровода больше 5 метров, вам потребуется дозаправить систему хладагентом.

Расчет дозаправки производится по формуле: (общая длина жидкостной магистрали минус 5 метров) умножить на (количество грамм хладагента на метр).

	Модель оборудования и диаметр линии жидкости				
	EKSF-20HN/ EKOF-20HN	EKSF-25HN/ EKOF-25HN	EKSF-35HN/ EKOF-35HN	EKSF-50HN/ EKOF-50HN	EKSF-70HN/ EKOF-70HN
	6 (1/4)	6 (1/4)	6 (1/4)	6 (1/4)	6 (1/4)
Дозаправка, гр/метр	20	20	20	20	20



5. Пробный запуск

Перед запуском убедитесь, что:
Внутренние и наружные блоки установлены правильно
Трубопровод и проводка выполнены правильно
Нет утечки из системы трубопроводов хладагента
Слив воды правильный
Изоляция трубопроводов завершена
Линия заземления правильно подключена
Длина трубопровода и количество заправленного хладагента записаны
Напряжение источника питания такое же, как и номинальное напряжение кондиционе- ра
Нет препятствий на входе и выходе воздуха внутренних и наружного блоков
Открыты газовый и жидкостной запорные клапаны наружного блока

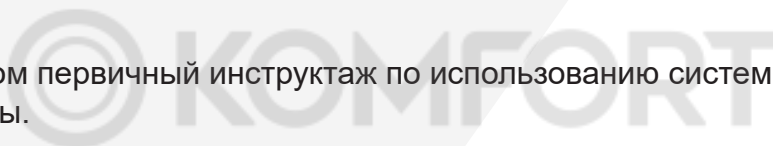
Запустите систему с пульта управления в режиме охлаждения.

В течении нескольких минут проверьте работоспособность системы.

Переключите систему в режим обогрева и убедитесь, что система переключилась, и успешно работает.

Проведите с клиентом первичный инструктаж по использованию системы.

Заполните документы.



6. Коды ошибок

Данные обозначения не являются ошибками.

Режим работы	Код	Расшифровка
Защита от подачи холодного воздуха	E9	Нормальная работа системы. В режиме обогрева, сразу после запуска, система прогревает теплообменник, не запуская вентилятор внутреннего блока. В этот момент на дисплее горит E9.
Оттаивание. Индикатор обогрева мигает 10 секунд, с перерывом в 0,5 секунды.		Нормальная работы системы. Идет процедура разморозки теплообменника при работе в режиме обогрева.

Коды ошибок

Код	Расшифровка
F1	Ошибка датчика температуры воздуха внутреннего блока
F2	Ошибка датчика температуры теплообменника внутреннего блока
H6	Ошибка вентилятора внутреннего блока
C5	Ошибка связи между основной платой и платой дисплея или пультом управления
U8	Ошибка несущей частоты
F3	Ошибка датчика температуры наружного воздуха, наружный блок
F4	Ошибка датчика температуры теплообменника, наружный блок
F5	Ошибка датчика температуры нагнетания, наружный блок
E1	Защита по высокому давлению
E3	Защита по низкому давлению
E4	Защита по температуре нагнетания
E6	Ошибка связи между блоками
E8	Защита по току
H3	Защита по току компрессора

При возникновении любой из ошибок запомните код ошибки, отключите питание, и свяжитесь с вашим установщиком.

Наименование и местонахождение изготовителя и импортера

Наименование изготовителя: GREE ELECTRIC APPLIANCES INC. OF ZHUHAI.

Местонахождение изготовителя и информация для связи: Room 608, No. 108 Huitong Third Road, Hengqin New Area, Zhuhai, China.

Импортер товара в РФ / организация, уполномоченная на принятие и удовлетворение требований потребителей в отношении товара ненадлежащего качества: ООО «АЯК», 125212, город Москва, Ленинградское шоссе, дом 22, офис 20Е, этаж 1, помещение III.

Дата производства оборудования: приведена на отдельной наклейке на упаковке блока.



EK

Произведено
по заказу и под контролем
EUROKLIMAT S.P.A. ITALY

4
года
гарантии



© KOMFORT



Руководство по эксплуатации



Очистка внутреннего блока

⚠ ВНИМАНИЕ

Выключите кондиционер и отсоедините питание перед очисткой кондиционера, чтобы избежать поражения электрическим током.

Не мойте кондиционер водой, чтобы избежать поражения электрическим током.

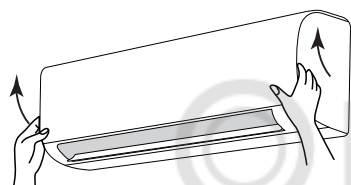
Не используйте летучие жидкости для очистки кондиционера.

Не используйте жидкие или агрессивные моющие средства для очистки прибора и не разбрызгивайте воду или другие жидкости на него, это может привести к повреждению пластмассовых деталей, или к поражению электрическим током.

При загрязнении поверхности внутреннего блока используйте мягкую сухую или влажную ткань для очистки корпуса.

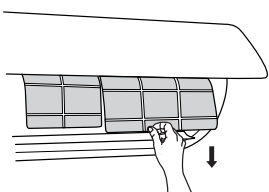
Очистка фильтра внутреннего блока

Открыть панель внутреннего блока



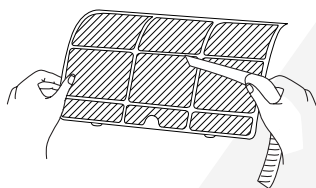
Откройте переднюю панель кондиционера. Двумя руками возьмитесь за панель, как показано на рисунке, и потяните на себя и немного вверх.

Снимите фильтр



Снимите фильтр. Аккуратно возьмите фильтр за язычок в нижней части, приподнимите, чтобы фильтр вышел из направляющих, и потяните вниз. Постарайтесь не повредить фильтр об острые кромки теплообменника.

Очистите фильтр от пыли



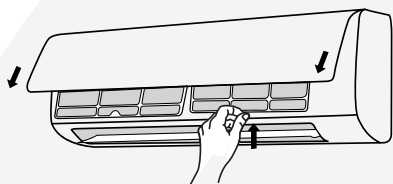
Очистите фильтр от пыли под струей теплой воды (температура воды не более 45°C), или с помощью пылесоса.

При очистке пылесосом пыль удаляется с внешней стороны фильтра.

При очистке водой струя воды направляется с внутренней стороны фильтра, чтобы тщательно промыть ячейки фильтра.

После промывки водой дайте фильтру высохнуть в теплом сухом месте. Не оставляйте фильтр на солнце.

Установите фильтр на место



Установите фильтр в направляющие и закройте панель.

Постарайтесь не повредить фильтр об острые кромки теплообменника.

i ИНФОРМАЦИЯ

Чистите фильтр **каждые три месяца** эксплуатации.

Если кондиционер эксплуатируется только летом, то очищайте фильтр весной, перед началом сезона, и осенью, после окончания сезона.

Если в помещении много пыли, чистите фильтр чаще.

Не прикасайтесь к теплообменнику.

Ребра теплообменника острые, прикосновение к ним может привести к травме.

Не используйте фен для чистки и сушки фильтра.

Горячий воздух деформирует фильтр, и им нельзя будет пользоваться.

i ИНФОРМАЦИЯ

Выполните чек-лист проверок перед сезоном (весной):

- проверьте, чтобы отверстия для входа и выхода воздуха были свободны от помех;
- проверьте состояние автоматического выключателя и шнура питания;
- проверьте чистоту фильтра;
- проверьте, не поврежден ли монтажный кронштейн наружного блока, и если обнаружите ржавчину или повреждение кронштейна, обратитесь к своему дилеру;
- проверьте состояние теплообменника наружного блока; теплообменник должен быть чистым, без пыли и грязи; при необходимости очистки теплообменника обратитесь к своему дилеру.

Выполните чек-лист проверок перед окончанием сезона (осенью):

- отключите питание;
- очистите фильтр и панель внутреннего блока;
- проверьте, не поврежден ли монтажный кронштейн наружного блока, и если обнаружите ржавчину или повреждение кронштейна, обратитесь к своему дилеру.

EK


7. Пульт управления

		Режим I Feel	
		Настройка скорости вентилятора	
		Режим Turbo	
		Отправка сигнала на кондиционер	
	Режимы работы		Режим Авто
			Режим охлаждения
			Режим осушения
			Режим вентиляции
			Режим обогрева
		Режим комфортного сна	
		Режим поддержания температуры в помещении 8°C	
	X-Fan	Режим X-fan	
	Темп. воздуха		Настройка температуры
			Температура воздуха в помещении
			Температура воздуха на улице
		Значение температуры	
		Индикатор Wi-Fi	
		Значение времени	
		Таймеры включения / отключения	
		Индикатор подсветки	
	Индикатор работы жалюзи		
	Индикатор блокировки пульта		

ПРИМЕЧАНИЕ

Этот пульт является универсальным и может использоваться для нескольких различных моделей кондиционеров. Некоторые функции, которые есть на пульте управления, могут не поддерживаться вашим оборудованием.

После подачи питания кондиционер подаст звуковой сигнал. Загорится индикатор питания. После этого кондиционером можно управлять с пульта управления.

Нажмите кнопку включения кондиционера. На пульте загорится значек «», кондиционер издаст звуковой сигнал и включится.

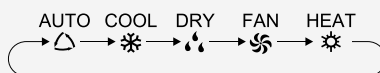
8. Кнопки и клавиши

On/Off

Нажмите эту кнопку для включения или выключения кондиционера.

Mode

Каждый раз, когда вы нажимаете эту кнопку, режим работы выбирается в следующей последовательности: AUTO (автоматический режим работы) - COOL (режим охлаждения) - DRY (режим осушения) - FAN (режим вентиляции) - HEAT (режим обогрева).



После переключения в режим обогрева и нового нажатия на кнопку, режим работы будет снова AUTO.

Fan

Каждый раз при нажатии этой кнопки меняется скорость вентилятора. Скорость меняется от AUTO (автоматический режим изменения скорости) до максимальной.



Нажатие на кнопку «вверх» или «вниз» увеличивает или уменьшает настройки температуры. В автоматическом режиме работы заданная температура не регулируется. В режиме настройки Таймера нажатие на кнопку изменяет значение времени.

Swing

Нажатие на эту кнопку изменяет угол открытия жалюзи.

Sleep

В режимах Охлаждения, Осушения, Обогрева включает функцию комфортного сна. Повторное нажатие отменяет работу функции. В режимах Вентиляции и Авто функция недоступна.

Temp

Нажатие на эту кнопку меняет отображаемую температуру на внутреннем блоке. Вы можете видеть заданную температуру, температуру в помещении, и температуру на улице.



⚡ ПРИМЕЧАНИЕ

Отображение температуры наружного воздуха доступно только для некоторых моделей.

EK

Turbo

Нажатие на эту кнопку в режимах Охлаждения или Обогрева включает режим быстрого охлаждения или обогрева. Повторное нажатие отключает режим.

💡 ПРИМЕЧАНИЕ

- Режим «Турбо» отключится самостоятельно после примерно 40 минут работы.
- Режим «Турбо» означает, что кондиционер перестает отслеживать текущую температуру воздуха, и работает на 100% мощности, чтобы быстро охладить или нагреть помещение.

I Feel

Нажатие на эту кнопку активирует функцию «I FEEL».

При включении этой функции пульт управления передает кондиционеру значение температуры воздуха, которое измеряет рядом с собой. Кондиционер примет это значение, и изменит свою производительность, чтобы пользователю было более комфортно.

Повторное нажатие на кнопку отключает функцию.

💡 ПРИМЕЧАНИЕ

- Предполагается, что во время работы функции «I FEEL» пульт управления располагается рядом с пользователем, и передает внутреннему блоку температуру именно рядом с пользователем.
- Пульт управления не должен располагаться рядом с источниками нагрева, например, рядом с батареей отопления, иначе кондиционер будет работать с неверными данными.
- Длина, на которую распространяется сигнал пульта управления, зависит от состояния батареек. Когда батарейки новые, длина сигнала от пульта управления примерно 8 метров.

Timer

Когда кондиционер включен, нажатие на эту кнопку активирует таймер выключения.

Когда кондиционер выключен, нажатие на эту кнопку включит таймер включения.

После нажатия кнопки символ HOUR ON(OFF) начнет мигать. Нажатие на кнопку «вверх» или «вниз» будет менять настройку таймера. После завершения настройки таймера снова нажмите кнопку для подтверждения.

Если не подтвердить настройку в течении 5 секунд, то настройка таймера будет сброшена.

Повторное нажатие кнопки при включенном таймере отменяет уже заданную настройку.

💡 ПРИМЕЧАНИЕ

Таймер настраивается на срок от 30 минут (0.5 часа) до 24 часов.

X-Fan

Нажатие этой кнопки в режимах Охлаждения или Осушения приведет к тому, что вентилятор кондиционера будет работать на самой низкой скорости некоторое время после отключения кондиционера.

Этот режим используется перед тем, как надолго отключить кондиционер, чтобы полностью высушить его внутреннее пространство от влажности. Повышенная влажность может вызвать образование плесени.

Light

Нажатие этой кнопки включает и отключает подсветку дисплея.

9. Комбинации клавиш

Блокировка пульта управления

Нажмите одновременно на 3 секунды клавиши «вверх» и «вниз», клавиатура пульта управления будет заблокирована.

Повторное нажатие разблокирует клавиатуру.

Выбор градусов Цельсия или Фаренгейта

Когда кондиционер выключен, нажмите одновременно кнопки «MODE» и «вниз» для переключения пульта с градусов Фаренгейта на градусы Цельсия.

💡 ПРИМЕЧАНИЕ

По умолчанию установлены градусы Цельсия.

Энергосбережение

Функция энергосбережения включается одновременным нажатием клавиш «Temp» и «Timer» во время работы кондиционера в режиме охлаждения. Во время работы функции энергосбережения на дисплее пульта управления будет гореть SE.

Повторное нажатие отключает функцию.

Поддержка температуры 8°

Функция поддержки температуры включается одновременным нажатием клавиш «Temp» и «Timer» во время работы кондиционера в режиме обогрева. Во время работы функции на дисплее пульта управления будет гореть 8° (46°F).

Повторное нажатие отключает функцию. Данная функция является опцией.

EK

Автоочистка

Когда кондиционер выключен, нажмите одновременно кнопки «MODE» и «FAN» на 5 секунд, для включения функции автоочистки. Когда функция автоочистки работает, на дисплее отображается CL.

Во время процесса автоматической очистки испарителя устройство будет выполнять быстрое охлаждение или быстрый нагрев, в зависимости от температуры и настроек. Может быть некоторый шум, который представляет собой звук текущей жидкости или теплового расширения или холодной усадки. Кондиционер может дуть холодным или теплым воздухом, что является нормальным явлением.

ПРИМЕЧАНИЕ

Функция доступна только для некоторых моделей.

Рекомендуется использовать процедуру автоочистки каждые три месяца, если в комнате пыльно, то каждый месяц.

После окончания процесса очистки кондиционер перейдет в режим ожидания.

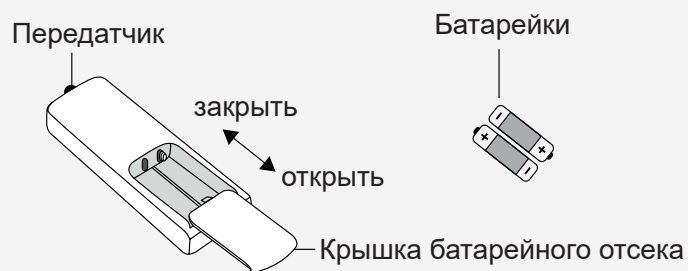
H1

Функция предназначена для сервисных специалистов. Во время работы на дисплее отображается H1.

Если вы случайно включили ее, то немедленно отключите.

Одновременно нажмите на кнопки «MODE» и «X-FAN» на 5 секунд для отключения функции. Подробное описание функции приведено в сервисном мануале.

10. Замена батареек



Для замены батареек переверните пульт, нажмите на крышку батарейного отсека и сдвиньте ее.

Замените две батарейки AAA (1,5 В), соблюдая полярность.

Закройте крышку батарейного отсека.

💡 ПРИМЕЧАНИЕ

При долгом перерыве в эксплуатации оборудования батарейки лучше вынуть из пульта. Всегда меняйте одновременно две батарейки.

💡 ПРИМЕЧАНИЕ

Во время работы направляйте передатчик сигнала дистанционного управления на приемное окно на внутреннем блоке.

Расстояние между пультом и внутренним блоком не должно превышать 8 метров, и не должно быть никаких препятствий между ними.

В помещении, где есть люминесцентная лампа или беспроводной телефон; пульт дистанционного управления должен находиться рядом с внутренним блоком во время работы. Возможны помехи при передаче сигнала.

Если изображение на пульте дистанционного управления нечеткое или отсутствует, пожалуйста, замените батарейки.

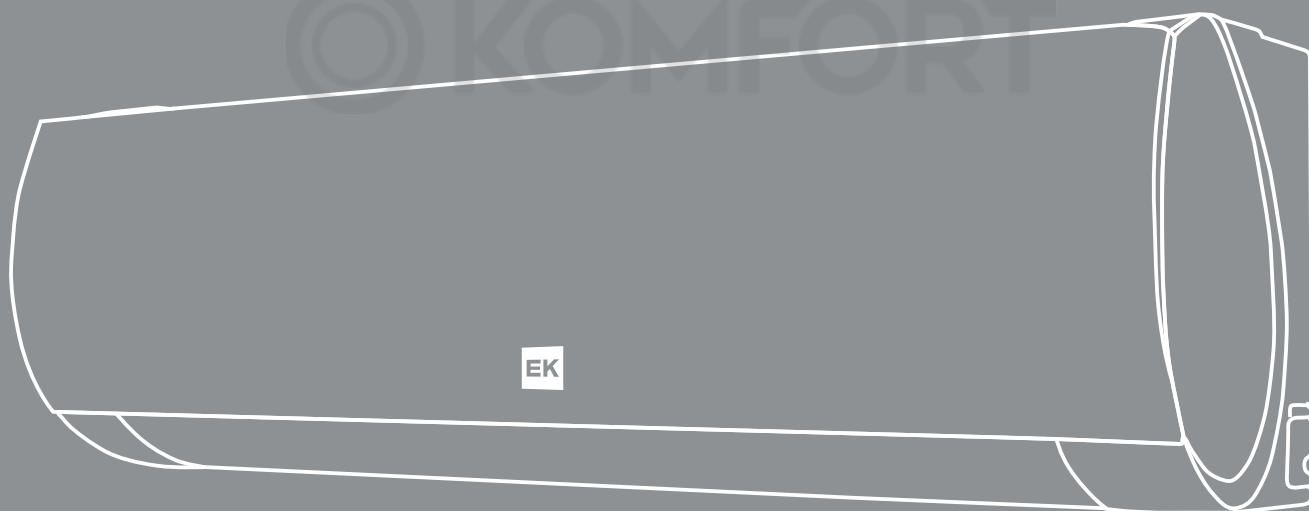
EK



Произведено
по заказу и под контролем
EUROKLIMAT S.P.A. ITALY



© KOMFORT



ГАРАНТИЙНЫЙ ТАЛОН

FUTURA

Уважаемый покупатель!

Euroklimat S.P.A. Italy благодарит Вас за выбор и гарантирует высокое качество и безупречное функционирование оборудования бренда EK. Данный гарантийный талон обеспечивает бесплатное устранение всех неисправностей, возникших по вине производителя.

Euroklimat S.P.A. Italy предоставляет покупателям 4-летнюю гарантию на сплит-системы серии Futura. Выполнение гарантийных обязательств осуществляется через уполномоченного дилера, выполняющего продажу и установку оборудования.

Просим вас внимательно изучить инструкцию по эксплуатации, условия гарантийных обязательств и проверить правильность заполнения гарантийного талона, в котором должны быть указаны:

- наименование модели;
- серийный номер;
- дата продажи;
- название, адрес и печать организации-продавца;
- название, адрес и печать организации, установившей данное оборудование.

В случае неправильного или неполного заполнения гарантийного талона немедленно обратитесь к продавцу.

Не допускается внесение в талон каких-либо изменений.

Для обеспечения максимального срока службы данного оборудования **Euroklimat S.P.A. Italy** рекомендует своевременно проводить его сервисное обслуживание, которое осуществляется не реже одного раза в год. За информацией о проведении сервисного обслуживания рекомендуем обращаться в организацию, продавшую данное оборудование.

Организация, осуществившая сервисное обслуживание, должна внести соответствующую отметку с указанием даты его проведения в гарантийный талон.

При наступлении гарантийного случая необходимо обратиться в организацию, установившую данное оборудование.

Настоящая гарантия устанавливается в дополнение к конституционным и иным правам потребителей и ни в коем случае не ограничивает их. Гарантийный срок исчисляется с даты продажи оборудования, которая наряду с иной информацией, должна быть указана организацией-продавцом на последней странице настоящего гарантийного талона. При этом настоящая гарантия не дает права на бесплатный ремонт вышедшего из строя оборудования, замену дефектных частей, если:

- содержащаяся в Гарантийном талоне информация неточна или неполна;
- утерян Гарантийный талон;
- серийный номер проданного оборудования, указанный в настоящем Гарантийном талоне, не соответствует номеру, указанному на предоставляемом в ремонт оборудовании;
- изменен, стерт, удален или неразборчив серийный номер изделия;
- нарушена целостность пломб, установленных на корпусе оборудования;
- оборудование вышло из строя по вине пользователя или третьих лиц ввиду неправильной перевозки, хранения, монтажа, пусконаладочных работ, ремонта, технического или профилактического обслуживания;
- оборудование вышло из строя по вине пользователя или третьих лиц ввиду несоблюдения инструкции по эксплуатации при использовании кондиционера, механических или химических повреждений, ввиду неисправной электросети, перепадов напряжения, отсутствия заземления или его неправильного подключения;
- оборудование используется не по прямому назначению;
- осуществление монтажа, ремонта, профилактического технического обслуживания

проведено неуполномоченным лицом;

- осуществлялся ремонт или внесены конструктивные изменения неуполномоченными лицами;
- оборудование эксплуатировалось с нарушением установленных в «Руководстве по эксплуатации» требований;
- оборудование эксплуатировалось в помещении с уровнем влажности свыше 80%;
- оборудование вышло из строя по вине покупателя или третьих лиц (механические повреждения, воздействия химических веществ, самостоятельный ремонт, некачественное электропитание и т.п.);
- оборудование вышло из строя вследствие стихийных бедствий и действий непреодолимой силы, таких как пожары, затопления, землетрясения и т.д.
- были произведены любые адаптации и изменения с целью усовершенствования и расширения обычной сферы применения изделия, указанной в «Руководстве по эксплуатации», без предварительного письменного согласия производителя или дистрибьютора;
- истек срок действия гарантии, установленный в настоящем гарантийном талоне;
- не соблюдены сроки регулярного технического обслуживания, вследствие чего произошла поломка (засорение теплообменников, дренажа и т.д.).

Регулярное техническое обслуживание должно осуществляться уполномоченной организацией с обязательной отметкой в гарантийном талоне. Регулярное техническое обслуживание не является гарантийным случаем и осуществляется пользователем за свой счет не реже 1 раза в год.

! Внимательно изучите «Руководство по эксплуатации» перед началом использования кондиционера.

! В случае неисправности не пытайтесь устранить причину самостоятельно, это может привести к отказу в гарантийном обслуживании.

! Для обеспечения заявленного срока службы и высокого качества работы оборудования, рекомендуется проводить профилактическое обслуживание кондиционера не реже 1 раза в 3 месяца при круглогодичной эксплуатации. При использовании только в летний период рекомендуется проводить чистку фильтров в начале и конце сезона. Данный вид обслуживания осуществляется пользователем самостоятельно в соответствии с «Руководством по эксплуатации».

! Чтобы избежать отказа в гарантийном обслуживании при порче или утере гарантийного талона, зарегистрируйте его на сайте <https://euroklimat.com/warranty-online/>



С условиями предоставления бесплатного гарантийного обслуживания ознакомлен, претензий не имею

Подпись
покупателя:

Официальный
дилер:



наименование оборудования	реквизиты покупателя
серийный номер	адрес покупателя
дата продажи	дата установки
	
название и юридический адрес продавца	название и юридический адрес установщика
подпись уполномоченного лица (продавца)	подпись установщика
печать продавца	печать установщика

Дата проведения техобслуживания/ремонта	Название и контакты компании, осуществившей техобслуживание/ремонт	Перечень проведенных работ	Подпись мастера. Печать



© KOMFORT

EK