

BAXI

**Электрические накопительные водонагреватели
со змеевиком косвенного нагрева
серии UBC**



***Руководство по установке
и эксплуатации (паспорт изделия)***

EAC

Уважаемый покупатель!

*Мы убеждены, что приобретенное Вами изделие будет соответствовать всем Вашим требованиям. Приобретение одного из изделий **BAXI** отвечает вашим ожиданиям: хорошая работа, простота и легкость пользования.*

Сохраните это руководство и пользуйтесь им в случае возникновения какой-либо проблемы. В данном руководстве Вы найдете полезные сведения, которые помогут Вам правильно и эффективно использовать Ваше изделие.

Элементы упаковки (пластиковые пакеты, полистирол и т. д.) необходимо беречь от детей, так как они представляют собой потенциальный источник опасности.

Хотя это руководство мы готовили с большой тщательностью, в нем могут быть некоторые неточности. Если Вы их заметите, просим Вас сообщить о них, чтобы в будущем мы могли бы исправить данные неточности.



СОДЕРЖАНИЕ

Гарантийный талон и условия гарантии	4
1. Рекомендации перед установкой	
1.1. Общие сведения	6
1.2. Условные обозначения	6
1.3. Рекомендации по технике безопасности	6
1.4. Комплект поставки	7
1.5. Транспортировка и хранение	7
2. Технические данные	
2.1. Описание и технические особенности водонагревателей	8
2.2. Внешний вид водонагревателей	8
2.3. Габаритные размеры	12
2.4. Технические характеристики.	16
3. Монтаж и эксплуатация	
3.1. Рекомендации по установке	19
3.2. Подключение водонагревателя	20
3.3. Заполнение водой водонагревателя	22
3.4. Эксплуатация водонагревателя	22
3.5. Отключение водонагревателя	23
3.6. Слив воды из водонагревателя	23
4. Ремонт и техническое обслуживание	
4.1. Проверка безопасности	24
4.2. Наружная чистка	24
4.3. Очистка внутреннего бака	24
4.4. Чистка нагревательного элемента	24
4.5. Проверка магниевых анодов	24
4.6. Типичные неисправности и их устранение	25
Информация по безопасности, маркировке, утилизации и данным об изготовителе	27



ГАРАНТИЙНЫЙ ТАЛОН

Настоящая гарантия выдается изготовителем в дополнение к конституционным и иным правам потребителей и ни в коей мере не ограничивает их. Гарантийные обязательства, описанные в данном гарантийном талоне, действительны на территории Российской Федерации. Данный гарантийный талон вместе с руководством по установке и эксплуатации является паспортом изделия.

При покупке изделия требуйте заполнения гарантийного талона. Просим Вас осмотреть изделие и проверить комплектность до заполнения гарантийного талона. Претензии по механическим повреждениям внешней поверхности и некомплектности после продажи не принимаются.

Для осуществления ввода изделия в эксплуатацию рекомендуем Вам обращаться в сервисные организации **BAHI** ("БАКСИ"). Адреса и телефоны сервисных организаций **BAHI** Вы можете узнать в торгующей организации или на сайте www.baxi.ru. Покупатель в течение гарантийного срока имеет право на бесплатное устранение дефектов изделия, либо замену изделия (в случае невозможности ремонта). Сохраняйте чек на купленное изделие. Храните гарантийный талон вместе с «руководством по установке и эксплуатации».

Гарантийные работы выполняются авторизованными сервисными организациями BAHI.

Гарантийные сроки.

Гарантийный срок исчисляется со дня продажи изделия, указанного в гарантийном талоне и чеке покупки. При отсутствии в талоне или чеке даты продажи гарантийный срок исчисляется с даты изготовления изделия.

Гарантийный срок на внутренний бак водонагревателя составляет 5 лет (60 месяцев).

Гарантийный срок составляет на остальные компоненты водонагревателя (ТЭН, термостат, краны и клапаны) составляет один год (12 месяцев) со дня продажи изделия.

Гарантийный срок на узлы и компоненты, замененные по истечении гарантийного срока на изделие, составляет один год (12 месяцев). В результате ремонта или замены узлов и компонентов изделия гарантийный срок на изделие в целом не обновляется.

Гарантийные обязательства утрачивают свою силу в случаях:

- несоблюдения требований, указанных в «руководстве по установке и эксплуатации»;
- отсутствия заводской маркировочной таблички на изделии;
- небрежного хранения, механических повреждений при транспортировке или монтаже;
- повреждений, вызванных замерзанием воды;
- повреждений или ухудшения работы изделия по причине образования накипи;
- отсутствия необходимых элементов безопасности (в частности, предохранительного клапана);
- неправильно или неполно заполненного гарантийного талона;
- **использования изделия в целях, для которых оно не предназначено.**

Заполнить при продаже

Модель

Серийный номер

Название и адрес торговой организации

.....

.....

.....

Телефон



Дата продажи

Подпись и фамилия продавца

.....

Место печати

С условиями гарантии ознакомлен

.....

(подпись покупателя)

1. Рекомендации перед установкой

Внимание! Перед эксплуатацией устройства необходимо изучить настоящее руководство

1.1. Общие сведения

• Водонагреватели «BAXI» серии UBC предназначены для нагрева горячей воды хозяйственно-бытовых нужд. Нагрев горячей воды может осуществляться следующим образом:

А) От встроенного электрического нагревательного элемента (ТЭНа);

Б) Теплоносителем от котлов, работающих на твердом, жидком и газообразном топливе;

В) Теплоносителем от солнечных коллекторов.

Хранение горячей воды производится во внутреннем накопительном баке. Объем водонагревателя соответствует объему накопительного бака.

• Циркуляция теплоносителя по теплообменнику-змеевику греющего контура осуществляется при помощи циркуляционного насоса.

• При эксплуатации водонагревателя в сочетании с котлом, работающим на твердом топливе, в зимнее время необходимо использовать теплоаккумулятор (буферную емкость).

• Внутренняя поверхность водонагревателей «BAXI» серии UBC имеет высококачественное эмалированное покрытие. Эмалированное покрытие предназначено для защиты стальных стенок бака от коррозии.

• Для дополнительной защиты стальных стенок бака от коррозии в водонагревателях BAXI серии UBC применяется магниевый анод. При работе водонагревателя магниевый анод подлежит ежегодной инспекции и, при необходимости, замене. Магниевые аноды являются расходными комплектующими.

• Наружная термоизоляция водонагревателей выполнена из пенополиуретана.

• Водонагреватель оснащен предохранительно-сбросным клапаном с давлением срабатывания 1 МПа (10 бар). **Запрещается установка запорной арматуры между водонагревателем и предохранительным клапаном.**

• Водонагреватель также оснащен комбинированным температурным предохранительным клапаном (далее – клапан Т/Р). В целях безопасной эксплуатации не меняйте самостоятельно положение клапана и не перекрывайте выпускное отверстие.

• При регулярном проведении технического обслуживания и ремонта квалифицированным персоналом срок службы оборудования составляет не менее 10 лет.

1.2. Условные обозначения, применяемые в данном руководстве



- Рекомендации

L - Фазный провод



- Предупреждения

N - Нейтральный провод

PE - Провод заземления

1.3. Рекомендации по технике безопасности

Неправильная эксплуатация, установка и техническое обслуживание могут привести к повреждению водонагревателя. Устанавливайте и эксплуатируйте водонагреватель в соответствии с фактическими условиями и применимыми нормативами.

Используйте оригинальные запасные части производства BAXI. Компания BAXI не несет ответственности за убытки, возникшие в связи с использованием неоригинальных деталей.

Производитель не несет ответственности за любой ущерб, возникший вследствие установки, выполненной без соблюдения требований данной инструкции или вследствие ненадлежащего монтажа. Монтаж должен осуществляться профессиональным техническим персоналом.



Внимание: При возможном срабатывании комбинированного температурного предохранительного клапана сбрасываемая вода имеет очень высокую температуру, что может привести к ожогам.



Внимание: Вода при температуре свыше 51°C может привести к ожогам. Дети, пожилые люди и люди с ограниченными возможностями находятся в группе повышенного риска. Ознакомьтесь с инструкцией прежде, чем устанавливать требуемую температуру нагрева воды в водонагревателе. Проверьте температуру горячей воды перед применением. При необходимости рекомендуем устанавливать ограничительные температурные клапаны.



Внимание: Провода электрического подключения должны быть присоединены в соответствии с требованиями п. 3.2.

1.4. Комплект поставки

Вместе с водонагревателем с завода поставляются следующие детали.

- Предохранительный клапан – 1 МПа (10 бар).
- Комбинированный температурный предохранительный клапан (Т/Р) – 1 МПа (10 бар), 99° С.
- Кран слива.
- Силиконовая сливная трубка.
- Фиксаторы температурных датчиков - 2 шт. (для всех моделей кроме UBC 150).

1.5. Транспортировка и хранение

Условия хранения продукции: в закрытых помещениях при температуре от 0°C до 40°C и относительной влажности не более 80%. Срок хранения 3 года.

- Не допускать физического, химического и иных видов повреждений изделия при перемещении и транспортировке.
- Изделие должно храниться в защищенном от прямого солнечного света месте.
- Впускные и выпускные патрубки изделия должны быть защищены от повреждения при транспортировке.
- Отходы от упаковочных материалов подлежат утилизации. Не допускать их попадания к детям.



Подъем тяжестей может привести к риску получения травмы. Убедитесь, что водонагреватель перемещают два или более человека.



Внимание: Ненадлежащие меры безопасности могут привести к риску получения травмы при транспортировке. Используйте соответствующие транспортные средства для перевозки грузов. Примите необходимые меры предосторожности во избежание падения перевозимых водонагревателей.

2. Технические данные

2.1. Описание и технические особенности водонагревателей

Водонагреватели «ВАХ!» серии UBC предназначены для нагрева горячей воды хозяйственно-бытовых нужд.

- Применяется передовая технология защиты внутреннего бака от коррозии путем равномерного нанесения специальной высокопрочной эмали.
- Для дополнительной защиты от коррозии используется специальный удлиненный магниевый анод.
- Для максимального снижения потерь тепла в водонагревателе используется не содержащий фреона вспененный полиуретановый теплоизоляционный слой, обладающий высокими теплоизоляционными характеристиками.
- В целях удобства может быть организован вспомогательный электрический подогрев от встроенного электрического нагревательного элемента (ТЭНа);
- Для водонагревателя предусмотрены различные устройства защиты, такие как: предохранительный клапан, комбинированный температурный предохранительный клапан, термостат защиты от перегрева (при использовании электрического подогрева).
- Корпус изготовлен из листового металла со специальным покрытием, которое устойчиво к коррозии и хорошо сохраняет начальный цвет при воздействии солнечных лучей.
- В систему горячего водоснабжения могут быть подключены параллельно несколько водонагревателей, чтобы удовлетворить более высокие потребности в горячей воде.

2.2. Внешний вид водонагревателей

На рисунках 1, 2 и 3 представлены внешние виды различных моделей водонагревателей с указанием присоединительных патрубков

В обозначениях на рисунках использованы следующие виды резьб:

- NPT – резьба трубная коническая.
- G – резьба трубная цилиндрическая.

Рис. 1. Водонагреватель UBC 150
(верхнее подключение, один змеевик)

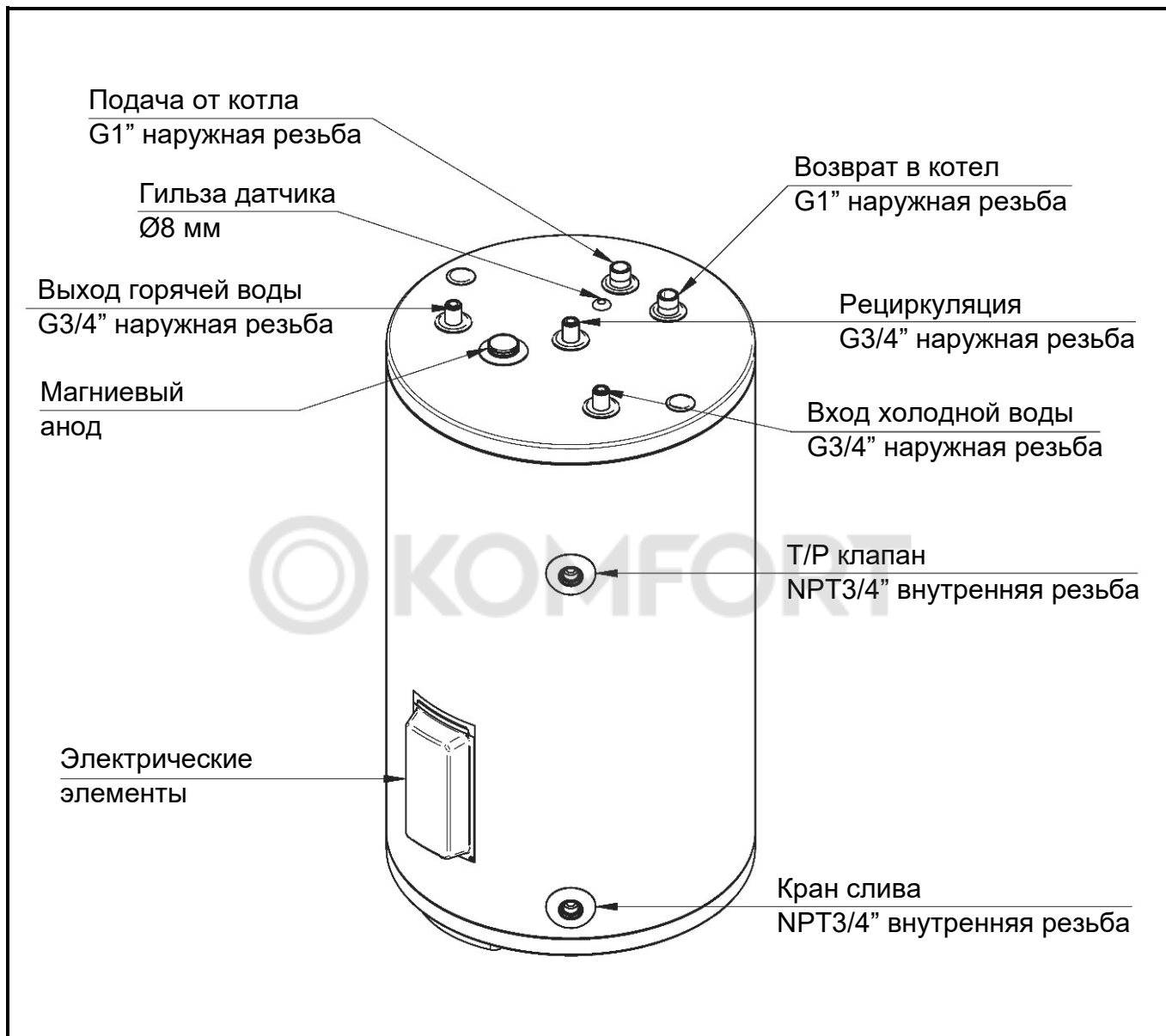


Рис. 2. Водонагреватели UBC 100, 200, 250, 300, 400, 500
(боковое подключение, один змеевик)

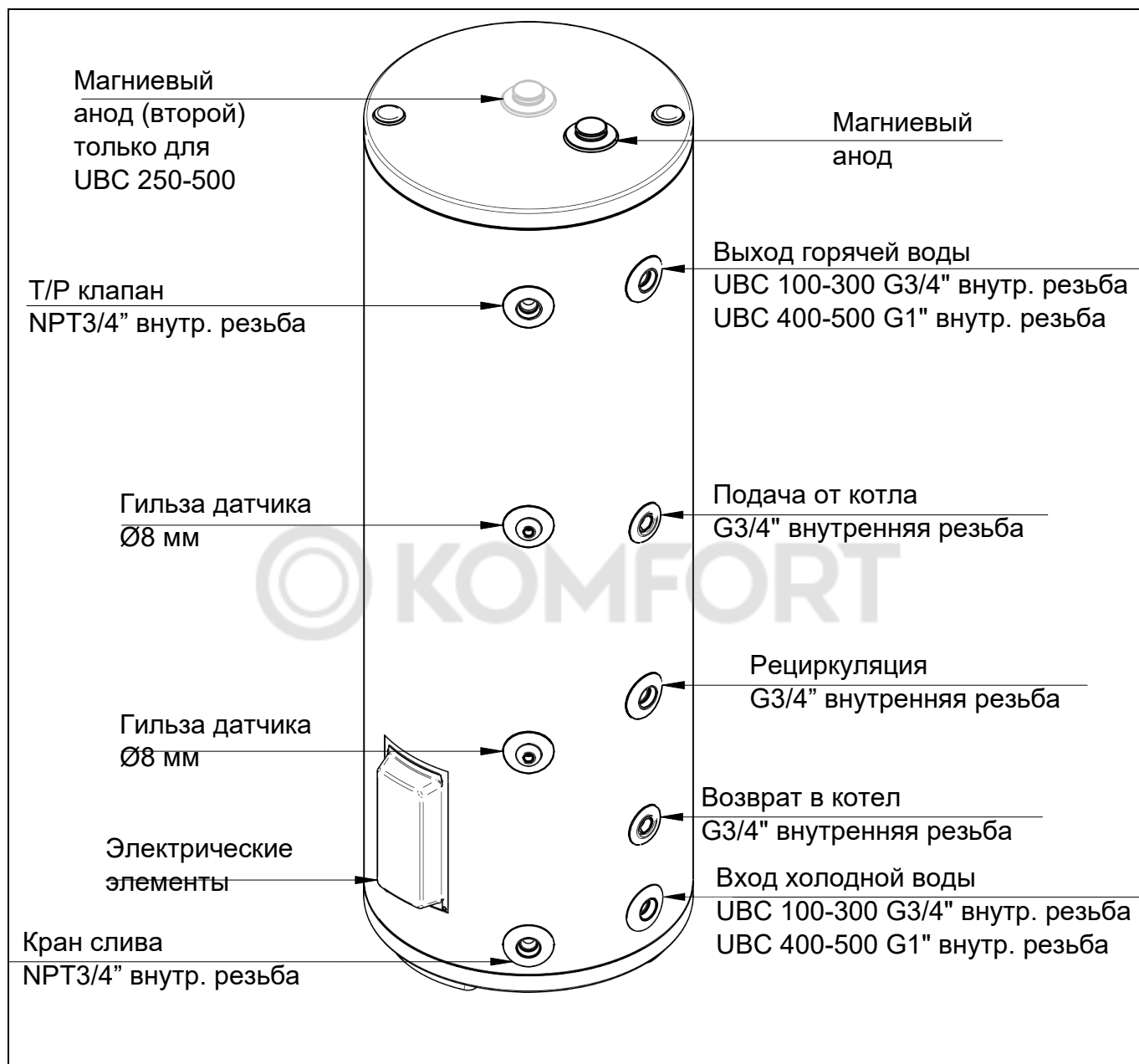
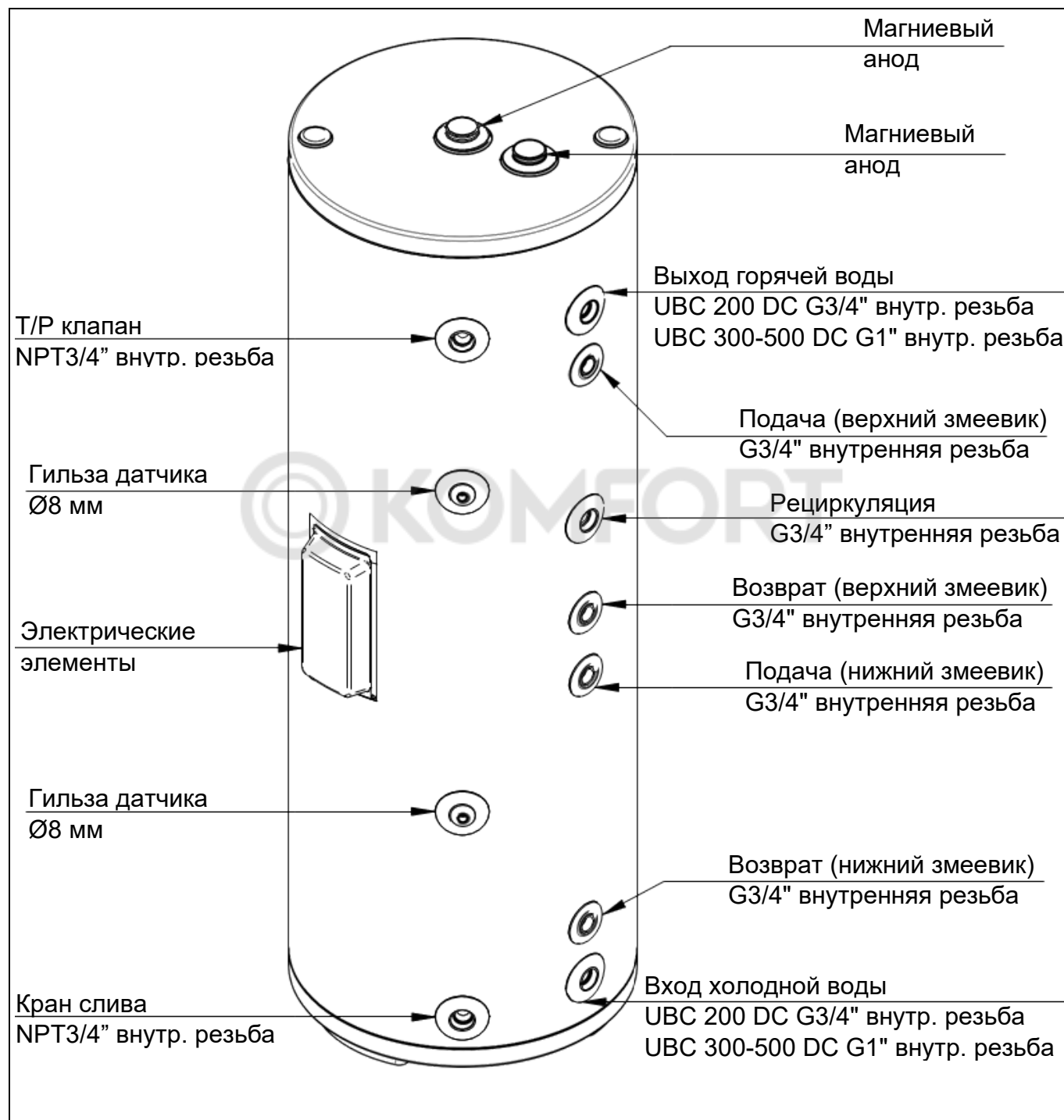


Рис. 3. Водонагреватели UBC 200 DC, 300 DC, 400 DC, 500 DC
(боковое подключение, два змеевика)



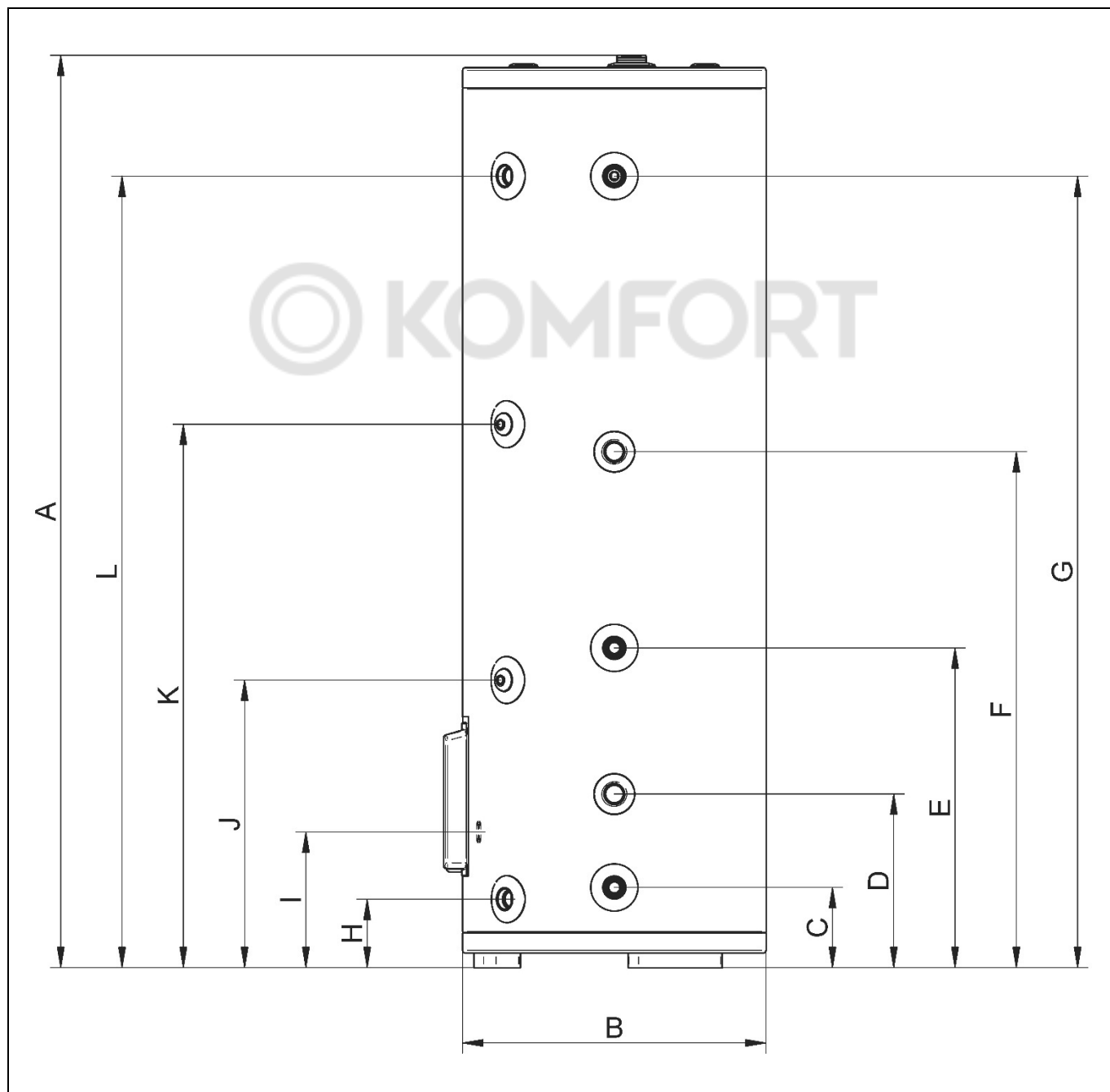
Примечание. В водонагревателях с двумя теплообменниками-змеевиками нижний змеевик по умолчанию предназначен для подключения к солнечному коллектору, а верхний змеевик предназначен для подключения к котлу.

2.3. Габаритные размеры

На рисунках 4, 5 и 6 представлены чертежи водонагревателей с габаритными и присоединительными размерами.

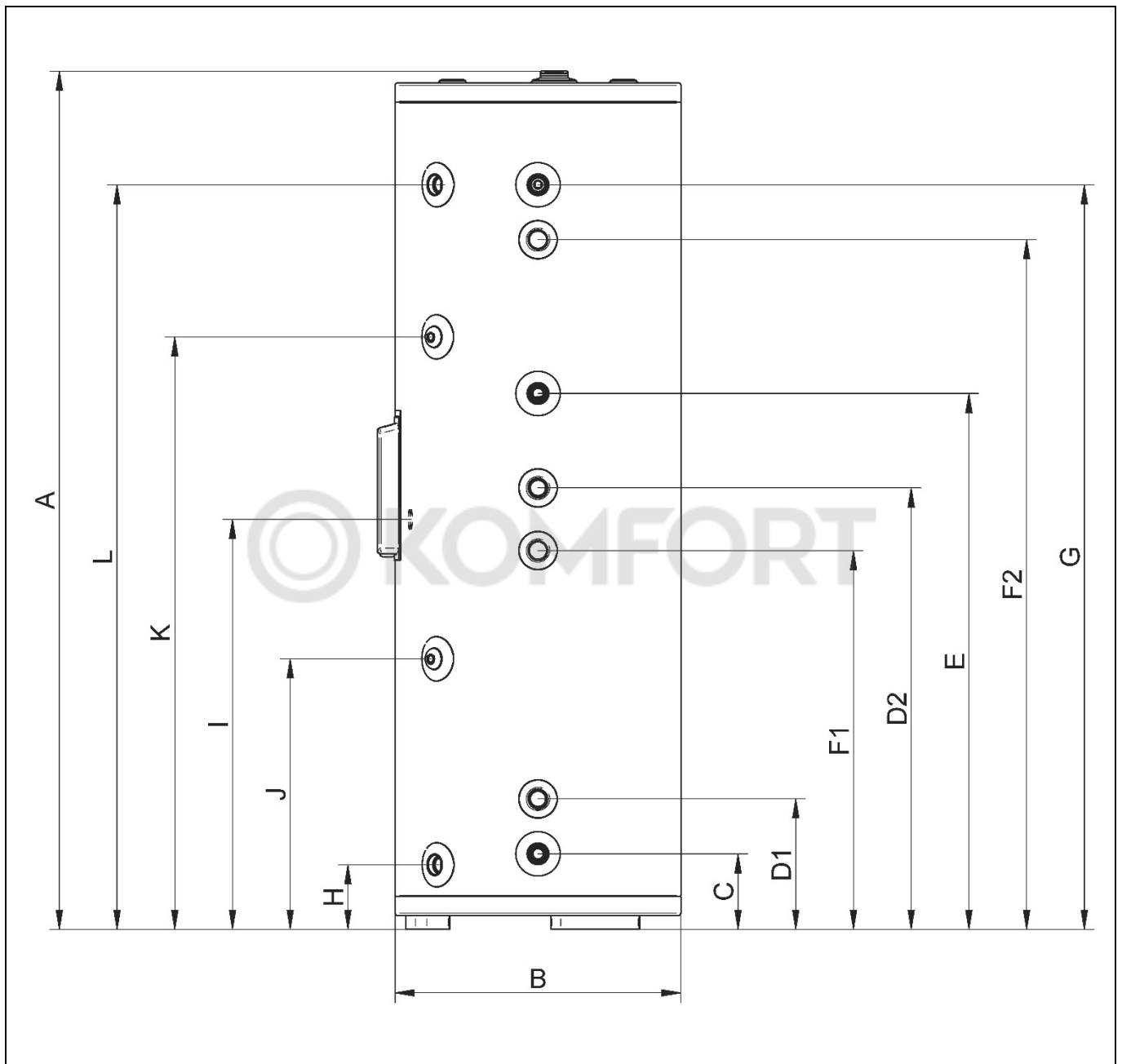
Буквенные размеры, соответствующие каждой модели, расшифрованы в прилагаемых таблицах.

Рис. 4.
Габаритные размеры водонагревателей UBC 100, 200, 250, 300, 400, 500



Значения буквенных размеров, соответствующих каждой модели рис. 4, приведены в таблице 1.

Рис. 5.
Габаритные размеры водонагревателей UBC 200 DC, 300 DC, 400 DC, 500 DC



Значения буквенных размеров, соответствующих каждой модели рис. 5, приведены в таблице 2.

Таблица 1.

Значения буквенных размеров, соответствующих моделям с одним змеевиком (согласно рис. 4.)

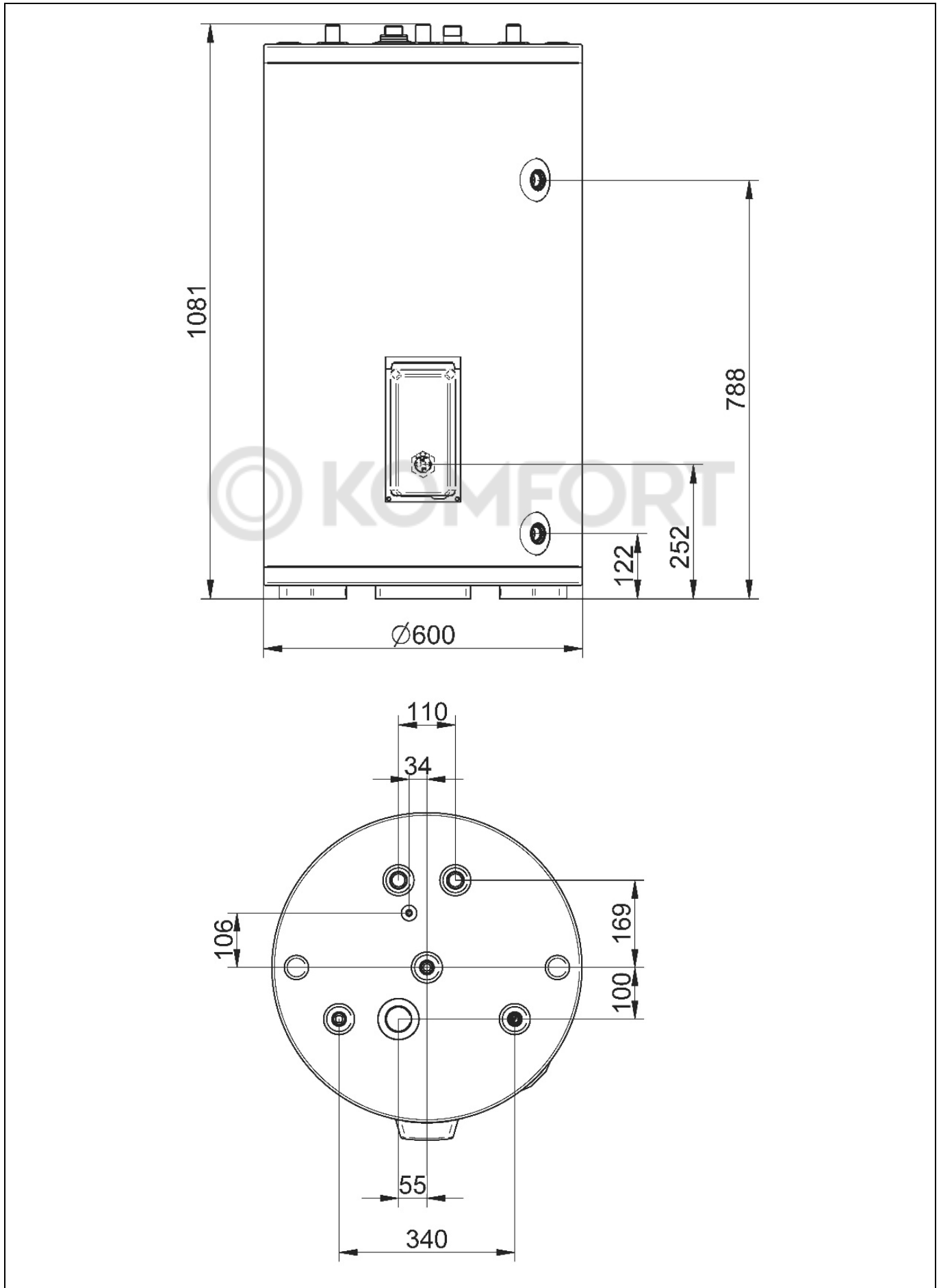
Модель			UBC 100	UBC 200	UBC 250	UBC 300	UBC 400	UBC 500
A	Высота	мм	1161	1562	1324	1574	1632	1769
B	Диаметр	мм	450	520	620	620	710	710
C	Вход холодной воды	мм	138	138	138	138	148	148
D	Возврат из змеевика	мм	257	298	317	317	348	348
E	Рециркуляция	мм	408	548	517	517	508	508
F	Подача в змеевик	мм	767	884	903	982	1012	1012
G	Выход горячей воды	мм	971	1355	1075	1325	1374	1510
H	Сливной кран	мм	118	118	118	118	128	128
I	ТЭН	мм	186	232	260	260	290	290
J	Датчик температуры (нижний)	мм	492	492	420	520	588	588
K	Датчик температуры (верхний)	мм	792	930	820	925	1052	1052
L	Т/Р клапан	мм	971	1355	1075	1325	1374	1510

Таблица 2.

Значения буквенных размеров, соответствующих моделям с двумя змеевиками (согласно рис. 5.)

Модель			UBC 200 DC	UBC 300 DC	UBC 400 DC	UBC 500 DC
A	Высота	мм	1562	1753	1632	1769
B	Диаметр	мм	520	620	710	710
C	Вход холодной воды	мм	138	138	148	148
D1	Возврат из нижнего змеевика	мм	238	257	288	288
D2	Возврат из верхнего змеевика	мм	804	953	688	772
E	Рециркуляция	мм	976	1053	848	932
F1	Подача в нижний змеевик	мм	690	709	568	652
F2	Подача в верхний змеевик	мм	1256	1405	1274	1372
G	Выход горячей воды	мм	1356	1500	1374	1510
H	Сливной кран	мм	118	118	128	128
I	ТЭН	мм	746	831	628	712
J	Датчик температуры (нижний)	мм	492	463	448	428
K	Датчик температуры (верхний)	мм	1078	1179	1076	1076
L	Т/Р клапан	мм	1356	1500	1374	1510

Рис. 6. Габаритные размеры водонагревателя UBC 150



2.4. Технические характеристики

Таблица 3.

Общие характеристики для всех водонагревателей серии UBC

Максимальная температура горячей воды	95 °С
Максимальное давление горячей воды в баке	1 МПа (10 бар)
Максимальная температура теплоносителя (в змеевике)	110 °С
Максимальное давление теплоносителя (в змеевике)	1 МПа (10 бар)
Внешний диаметр змеевика	32 мм
Толщина трубы змеевика	2 мм
Диаметр гильзы для датчика температуры	8 мм
Диаметр для присоединения змеевиков и рециркуляции (внутренняя резьба)	G3/4" (кроме UBC 150)
Диаметр для присоединения комбинированного (Т/Р) температурного предохранительного клапана (внутренняя резьба)	NPT3/4"

Таблица 4.

Характеристики встроенного электрического нагревательного элемента

Мощность встроенного электрического нагревательного элемента	3000 Вт
Напряжение электропитания	230 В
Частота электропитания	50 Гц
Диапазон регулирования температуры термостатом электрического нагревательного элемента	49 - 82 °С
Температура срабатывания термостата по перегреву (при работе электрического нагревательного элемента)	93 ± 3 °С

Таблица 5.

Технические характеристики водонагревателей UBC с одним змеевиком

Модель		UBC 150	UBC 100	UBC 200	UBC 250	UBC 300	UBC 400	UBC 500
Полезный объем	л	141	91	188	230	287	378	420
Вход холодной и выход горячей воды (внутр. резьба)	"	G3/4"	G3/4"	G3/4"	G3/4"	G3/4"	G1"	G1"
Вес нетто	кг	72	49	82	89	101	128	134
Вес брутто	кг	78	53	88	105	108	137	143
Длина / Ширина упаковки	мм	655	480	550	655	655	745	745
Высота упаковки	мм	1145	1205	1605	1365	1615	1675	1805
Толщина теплоизоляции	мм	50	40	40	40	40	50	50
Потеря тепла за 24 часа в режиме ожидания	кВт*ч	1,3	1,15	2,1	2,3	2,5	2,75	3
Данные по змеевику								
Площадь поверхности змеевика	кв. м	1	1	1,2	1,2	1,35	1,35	1,35
Объем теплоносителя в змеевике	л	6,2	6,2	7,4	7,4	8,3	8,3	8,3
Расчетная температура теплоносителя	°С	80						
Расчетный расход теплоносителя, куб. м/ч	куб. м/ч	1	1	1,5	1,5	2	2	2
Потеря напора в змеевике	кПа	4,2	4,2	7,5	7,5	13	13	13
Расчетная тепловая мощность	кВт	24	24	31	31	40	40	40
Расчетный расход горячей воды при $\Delta T=35$ °С (10 °С – подача, 45 °С – выход)	л/ч	590	590	750	750	990	990	990
Рекомендуемая мощность теплогенератора, не менее	кВт	28	28	32	32	40	40	40

Таблица 6.

Технические характеристики водонагревателей с двумя змеевиками (UBC DC)

Модель		UBC 200 DC	UBC 300 DC	UBC 400 DC	UBC 500 DC
Полезный объем	л	182	323	375	413
Вход холодной и выход горячей воды (внутр. резьба)	"	G3/4"	G1"	G1"	G1"
Вес нетто	кг	93	124	136	151
Вес брутто	кг	99	131,5	144,5	160,5
Длина / Ширина упаковки	мм	550	655	745	745
Высота упаковки	мм	1605	1795	1675	1805
Толщина теплоизоляции	мм	40	40	50	50
Потеря тепла за 24 часа в режиме ожидания	кВт*ч	2,35	3,1	2,95	3,3
Данные по верхнему змеевику					
Площадь поверхности змеевика	кв. м	1	1	1,2	1,35
Объем теплоносителя в змеевике	л	6,2	6,2	7,4	8,3
Расчетная температура теплоносителя	°C	80			
Расчетный расход теплоносителя, куб. м/ч	куб. м/ч	1	1	1,5	2
Потеря напора в змеевике	кПа	4,2	4,2	7	13
Расчетная тепловая мощность	кВт	24	24	31	40
Расчетный расход горячей воды при $\Delta T=35\text{ °C}$ (10 °C – подача, 45 °C – выход)	л/ч	590	590	730	990
Рекомендуемая мощность теплогенератора, не менее	кВт	28	28	32	40
Данные по нижнему змеевику					
Площадь поверхности змеевика	кв. м	1	1	0,6	0,75
Объем теплоносителя в змеевике	л	6,2	6,2	3,6	5,2
Расчетная температура теплоносителя	°C	80			
Расчетный расход теплоносителя, куб. м/ч	куб. м/ч	1	1	1	1
Потеря напора в змеевике	кПа	4,2	4,2	1,5	3,8
Расчетная тепловая мощность	кВт	24	24	15	22
Расчетный расход горячей воды при $\Delta T=35\text{ °C}$ (10 °C – подача, 45 °C – выход)	л/ч	590	590	360	540
Рекомендуемое количество плоских солнечных коллекторов (2 м x 1 м)	шт.	2	2	2	2

3. Монтаж и эксплуатация

3.1. Рекомендации по установке

- Водонагреватель должен быть установлен на полу. Перекрытия здания должны выдерживать вес, в два раза превышающий вес водонагревателя после полного заполнения водой.
- Водонагреватель следует размещать на огнеупорном основании высотой не менее 50 мм, в полу должно быть предусмотрено незаблокированное дренажное отверстие для слива горячей воды так, чтобы слив воды не повредил другое оборудование.
- Монтаж следует производить на сухой пол с гидроизоляцией.
- В месте установки водонагревателя необходимо предусмотреть сливное отверстие в канализацию, чтобы слив воды из водонагревателя не повредил другое оборудование.
- Электрические компоненты должны находиться в сухом состоянии и быть защищены от попадания возможных брызг воды.
- Необходимо проверить условия заземления в соответствии с Правилами Устройства Электроустановок (ПУЭ). Электроснабжение должно быть выполнено по системе TN-C-S (системе с «глухозаземленной нейтралью»). Убедитесь в наличии провода заземления, в эффективности заземления и в том, что провод заземления отделен от нулевого провода.
- Подбор и монтаж электрических элементов должны осуществляться в соответствии с действующими требованиями и соответствующими стандартами безопасности.
- Запрещается подключаться к источнику электропитания до полного заполнения водонагревателя водой.
- В целях вашей безопасности и предотвращения ожогов рекомендуется использовать для подачи горячей воды дополнительный смесительный клапан.
- В зимнее время, если водонагреватель не используется в течение длительного времени в неотапливаемом помещении, необходимо полностью слить из него воду во избежание повреждений, вызванных замерзанием воды.
- Ни в коем случае не перекрывайте выходы для сброса воды из предохранительного клапана и из комбинированного температурного предохранительного клапана (Т/Р).
- Не отсоединяйте какие-либо электрические компоненты изделия, установка и ремонт должны выполняться профессиональным персоналом. При ремонте отключайте водонагреватель от источника питания.
- Чтобы продлить срок службы внутреннего бака, проверяйте каждые два года состояние магниевых анодов и, при необходимости, заменяйте его.
- Запрещается вносить изменения в конструкцию изделия.
- По возможности устанавливайте водонагреватель как можно ближе к точке потребления горячей воды, которая используется наиболее часто.
- Убедитесь, что в месте установки водонагревателя достаточно пространства для его удобной эксплуатации и ремонта.
- Для удобства обслуживания и ремонта клеммная коробка и комбинированный температурный предохранительный клапан (Т/Р) должны быть в свободном доступе.



Внимание: Водонагреватель должен устанавливаться в сухом месте, недоступном для попадания водяных брызг. Установка водонагревателя в местах с возможностью промерзания помещения запрещена.

- Водонагреватели серии UBC предназначены для эксплуатации при максимальном рабочем давлении воды 1 МПа (10 бар). При нестабильном давлении в системе центрального водоснабжения или регулярных скачках входного давления холодной воды до уровня более 0,6 МПа (6 бар) необходимо использовать редуктор давления (минимум за 3 метра до входа воды в водонагреватель).
- Перед точкой подключения к системе водоснабжения должен быть установлен предохранительный клапан с давлением срабатывания не более 1 МПа (10 бар). Предохранительный клапан входит в комплект поставки.
- Запорный кран, используемый при техническом обслуживании, устанавливается до установки предохранительного клапана.



Внимание: Запрещается установка запорных кранов (запорной арматуры) между водонагревателем и предохранительным клапаном.

Контур рециркуляции.

Для систем горячего водоснабжения с удаленным расположением точек потребления от водонагревателей рекомендуется организация контура рециркуляции. Контур рециркуляции предназначен для сохранения температуры горячей воды перед точками потребления. При использовании контура рециркуляции потребителю не нужно в течение продолжительного времени ждать поступления горячей воды из водонагревателя.

Внимание!

Завод-изготовитель не несет ответственности за повреждение изделия в результате несоблюдения условий установки и эксплуатации, а также иных внешних факторов, приведших к выходу из строя изделия.

3.2. Подключение водонагревателя

Подключение к водопроводным трубам.

- Патрубки подключения холодной и горячей воды изображены на рисунках в п. 2.2. Размер трубопровода холодной/горячей воды должен соответствовать соединительному отверстию водонагревателя. Все трубопроводы должны выдерживать давление не ниже 1,0 МПа и температуру не ниже 99 °С.
- Если точка потребления горячей воды находится далеко от водонагревателя, рекомендуется использовать теплоизоляционный материал для изоляции трубопровода горячей воды во избежание потерь тепла.
- Запорный клапан, расположенный на трубе подачи воды, при штатной работе водонагревателя должен находиться в открытом состоянии.

Подключение к нагревательному контуру.

- Патрубки подключения контура теплоносителя (подача и возврат) изображены на рисунках в п. 2.2. В нагревательном контуре должны быть установлены расширительный бак и предохранительный клапан.
- Все трубопроводы должны быть изготовлены из материалов, обладающих высокой устойчивостью к температуре и давлению.

- Водонагреватель оснащен гильзами для датчиков температуры внутренним диаметром 8 мм. Это обеспечивает удобный контроль температуры воды во внутреннем баке. При установке датчика температуры на датчик рекомендуется нанести теплопроводящую силиконовую смазку во избежание неточностей при измерении температуры. Провода датчика температуры должны быть надежно закреплены во избежание отсоединения.
- Дополнительные рекомендации по подключению водонагревателей к газовым котлам можно получить в руководствах по эксплуатации газовых котлов.

Электрическое подключение к встроенному электрическому нагревательному элементу (ТЭНу).



Внимание: Подключение к источнику электропитания должно выполняться профессиональным персоналом.

- Фазный провод L, нейтраль N и провод заземления PE источника питания должны быть правильно и надежно присоединены к термостату и проводу заземления водонагревателя. Электроснабжение должно быть выполнено по системе TN-C-S (системе с «глухозаземленной нейтралью»).
- Кабель электропитания должен быть проведен через входное отверстие для провода и надежно закреплен во избежание повреждений и выдергивания (что может привести к несчастному случаю).
- Головная часть кабеля должна быть оборудована холодноштампованной клеммой и надежно присоединена к клеммному зажиму во избежание нагрева, вызванного плохим контактом.

Рис. 7. Электрические элементы водонагревателя

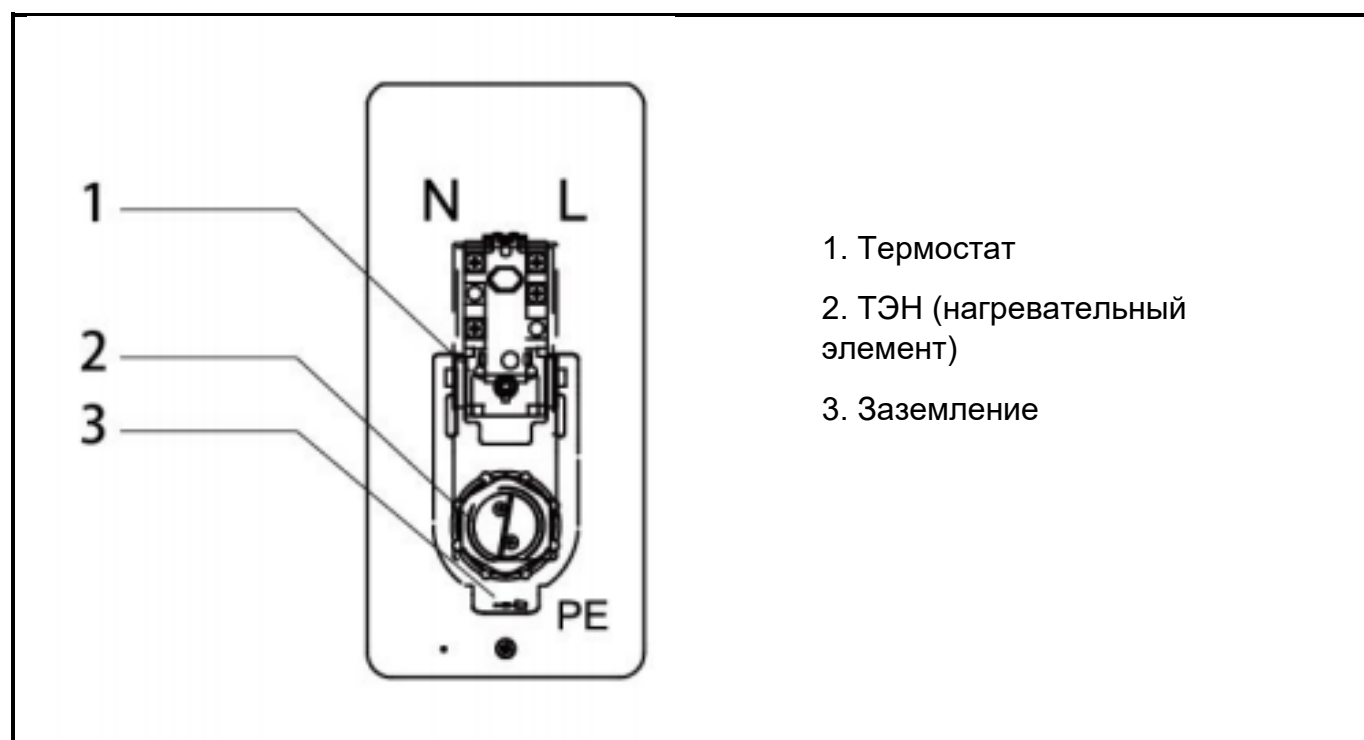
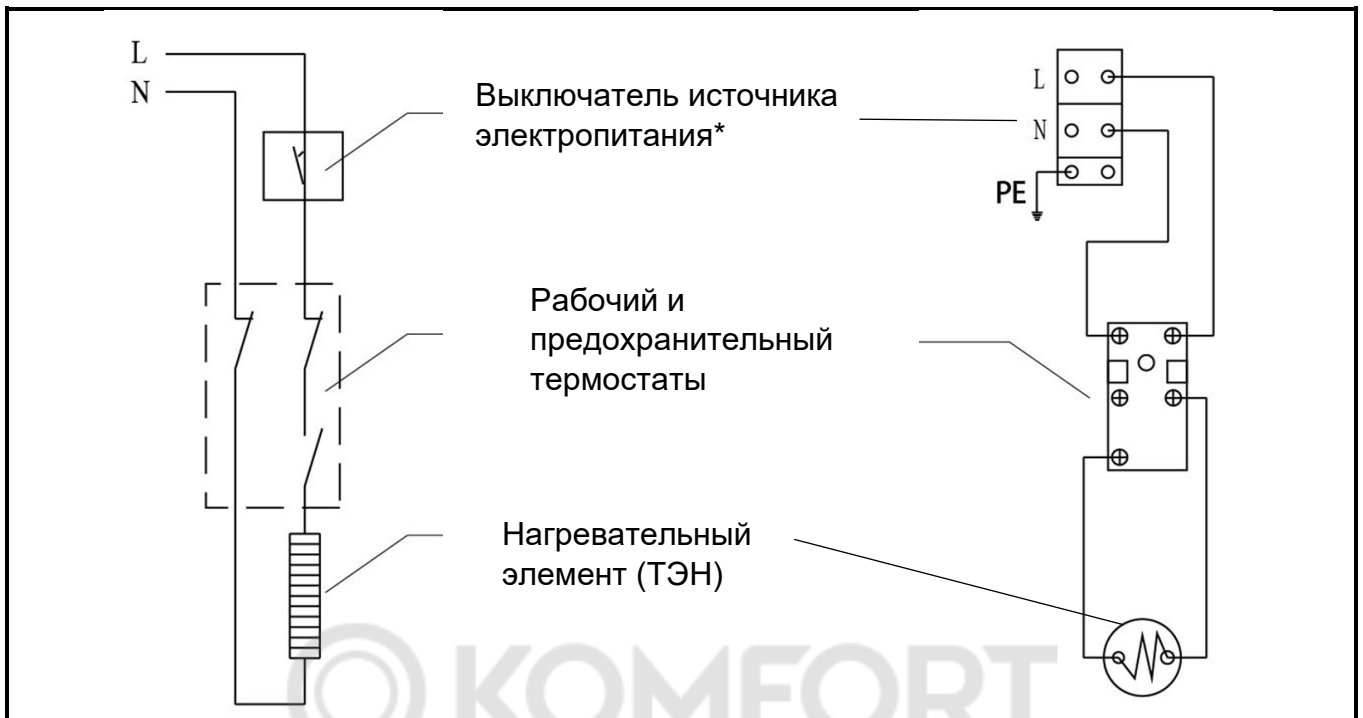


Рис. 8. Принципиальная электрическая схема и схема проводных подключений



*Примечание. Выключатель источника электропитания приобретается и устанавливается пользователем оборудования самостоятельно.

3.3. Заполнение водой водонагревателя



Внимание: Во избежание повреждения не подключайте водонагреватель к источнику электропитания до его полного заполнения водой.

Заполнение водой осуществляется в соответствии с типом конкретной системы и требованиями. Следующие шаги описывают процедуру подачи воды в водонагреватель и трубопровод горячей воды.

1. Откройте все краны горячей воды и душевые лейки.
2. Откройте запорный кран холодной воды водонагревателя.
3. Когда вода начнет свободно течь из всех кранов горячей воды и душевых леек, закройте их.
4. Убедитесь в отсутствии утечки воды в трубопроводах.

3.4. Эксплуатация водонагревателя



Предупреждение: Вода при температуре выше 50°C может вызвать ожоги тела.

- После того как водонагреватель полностью заполнится водой, его можно подключить как к внешнему источнику тепла (через змеевик и при помощи датчика температуры), так и к

источнику электропитания. В водонагревателе имеется регулировочный термостат электрического нагревательного элемента (ТЭНа).

- В нормальных условиях запорный кран холодной воды открыт, и холодная вода подается автоматически при расходе горячей воды.
- Допустимо, если в процессе нагрева водонагревателя из предохранительного клапана периодически вытекает небольшое количество горячей воды.
- Во избежание ожогов перед использованием отрегулируйте температуру горячей воды до необходимой.
- При отключении водоснабжения рекомендуется закрыть запорный кран холодной воды в водонагревателе, чтобы предотвратить обратное поступление воды из водонагревателя в трубопровод. Запорный кран можно открыть после возобновления водоснабжения.

3.5. Отключение водонагревателя



Внимание: • В зимнее время, если водонагреватель не используется в течение длительного времени в неотапливаемом помещении, необходимо полностью слить из него воду во избежание повреждений, вызванных замерзанием воды.

В нормальном состоянии водонагреватель отключать не нужно. Водонагреватель необходимо отключить, если требуется его ремонт. Процедура отключения заключается в следующем:

1. Отключите водонагреватель от источника питания.
2. Перекройте запорный клапан холодной воды.

3.6. Слив воды из водонагревателя

Для того, чтобы слить воду из водонагревателя, выполните следующие действия.

1. Отключите водонагреватель от источника питания.
2. Закройте запорный клапан холодной воды.
3. Откройте любой кран горячей воды.
4. Откройте сливной кран.



Внимание: При повторном использовании полностью заполните водонагреватель водой, а затем, при необходимости, подключите к источнику электрического питания.

4. Ремонт и техническое обслуживание

4.1. Проверка безопасности



Внимание: При возможном срабатывании комбинированного температурного предохранительного клапана сбрасываемая вода имеет очень высокую температуру, что может привести к ожогам.

Как из предохранительного клапана, так и из комбинированного температурного предохранительного клапана (Т/Р) периодически может вытекать небольшое количество воды. Постоянная утечка может указывать на неисправность данных устройств.



Внимание: Клапаны и сливные трубки не должны быть заблокированы.

Перед вводом в эксплуатацию бак водонагревателя должен быть заполнен водой. Гарантия на водонагреватель не распространяется на повреждения или неисправности, возникшие в результате эксплуатации с пустым или частично заполненным баком.



Внимание: Запрещается установка запорной арматуры между водонагревателем и предохранительным клапаном.

4.2. Наружная чистка

- Перед чисткой отключите водонагреватель от источника электропитания.
- Убедитесь, что во время чистки в водонагреватель не попадает вода.
- Смочите мягкое полотенце водой или нейтральным чистящим средством (чистящее средство не должно содержать кислот, химических растворов или абразивов).
- Протрите водонагреватель сухим полотенцем и следите за тем, чтобы корпус водонагревателя был сухим.

4.3. Очистка внутреннего бака

Для очистки водонагреватель следует опорожнять не реже одного раза в год, как описано в п.3.6. (очистка проливом).

4.4. Чистка нагревательного элемента

Электрический нагреватель (ТЭН) рекомендуется чистить не реже одного раза в два года. Чистка электрического нагревателя должна производиться квалифицированным персоналом.

4.5. Проверка магниевого анода

Магниевый анод следует проверять и, при необходимости, заменять каждые два года.



Внимание: Магниевый анод должен проверяться/заменяться квалифицированным персоналом каждые 2 года, период проверки должен быть сокращен до 1 года при использовании умягченной воды. Магниевый анод необходимо заменять, если его диаметр меньше 15 мм. Гарантия на водонагреватель недействительна без регулярной проверки магниевого анода.

4.6. Типичные неисправности и их устранение

Неисправность	Возможные причины	Решение
Утечка воды	Некачественные присоединения	Проверить присоединения
	Утечка воды из через систему водоснабжения	Проверить присоединения и запорные устройства
Отсутствие горячей воды или ее недостаточное количество	Отсутствует подключение к источнику питания или теплогенератору	Подключить устройство к источнику питания или теплогенератору
	Горячая вода потребляется длительное время и/или в больших количествах	Временно прекратить потребление горячей воды и дождаться нагрева
	Чрезмерно большой слив воды через предохранительный клапан	Проверить работоспособность предохранительного клапана
	Поврежден нагревательный элемент (ТЭН), неправильное подключение проводов	Обратиться в сервисный центр
	Неисправность в работе системы водоснабжения или недостаточное количество воды	Нагрев горячей воды невозможен
	В системе присутствует воздух, оказывающий влияние на циркуляцию горячей воды	Обратиться в сервисный центр и выполнить процедуру удаления воздуха
	Неправильное подключение или неисправный датчик температуры	Обратиться в сервисный центр
	Мощность нагрева не достаточна	Проверить соответствие мощности теплогенератора
Предохранительный клапан или комбинированный температурный предохранительный клапан (Т/Р) сливает воду	При нормальной работе небольшое количество воды или водяного пара может выпускаться в каждом цикле нагрева	Нормальное состояние
	Если вода капает непрерывно, возможно, в клапан попали инородные частицы	Обратиться в сервисный центр
	Если вода непрерывно течет ночью, возможно, давление подачи холодной воды слишком высокое	Предусмотреть установку редукционного клапана
	Если периодически сливается большое количество воды, возможно, неисправен термостат	Обратиться в сервисный центр

Неисправность	Возможные причины	Решение
Посторонние звуки в водонагревателе или трубопроводе	При нагреве могут возникать негромкие звуки	Нормальное состояние
	Звук может быть вызван вибрацией трубопровода вследствие перепадов давления воды	Нормальное состояние. Временно может быть перекрыт запорный кран холодной воды
	Если звук слышен при нагреве, возможно, на дне образовались отложения	Выполнить опорожнение водонагревателя, для этого следовать инструкциям в п.3.6
	Если при нагреве слышен громкий звук, возможно, образовалась накипь на нагревательном элементе (ТЭНе)	Обратиться в сервисный центр и провести чистку от накипи.



ИНФОРМАЦИЯ ПО БЕЗОПАСНОСТИ, МАРКИРОВКЕ, УТИЛИЗАЦИИ И ДАННЫМ ОБ ИЗГОТОВИТЕЛЕ

1. Изделия соответствуют требованиям технических регламентов ТР ТС 004/2011 «О безопасности низковольтного оборудования», ТР ТС 020/2011 «Электромагнитная совместимость технических средств», ТР ЕАЭС 037/2016 «Об ограничении применения опасных веществ в изделиях электротехники и радиоэлектроники».

2. По окончании срока службы изделия и при невозможности его восстановления изделие подлежит утилизации в соответствии с требованиями документа: «ГОСТ Р 53692–2009 Ресурсосбережение. Обращение с отходами. Этапы технологического цикла отходов».

3. Информация о дате производства содержится в серийном номере изделия. Серийный номер имеется на заводской табличке, расположенной на изделии и на упаковке изделия. Дата производства (месяц и год) также указывается отдельно на заводской табличке.

4. Информация об изготовителе.

Производитель:

BDR THERMEA HVAC CO., LTD

No. 2000 Guangqiong Road, Economic & Technological Development Zone, Jiaxing, 314000, Zhejiang, China

Сделано в Китае

5. Лицом, выполняющим функции иностранного изготовителя в Российской Федерации, является ООО «БДР ТЕРМИЯ РУС».

Почтовый адрес: Москва, 129164, Зубарев переулок, дом 15, корпус 1, Бизнес-центр «Чайка-Плаза», офис 309.

Адрес электронной почты: info@bdrthermea.ru,

Сайт: www.baxi.ru

Производитель, постоянно работая над усовершенствованием предлагаемой продукции, оставляет за собой право без предварительного уведомления вносить необходимые технические изменения в свою продукцию. Настоящее руководство поставляется в качестве информативной поддержки и не может считаться контрактом в отношении третьих лиц.

ver.1

ed.12/23