

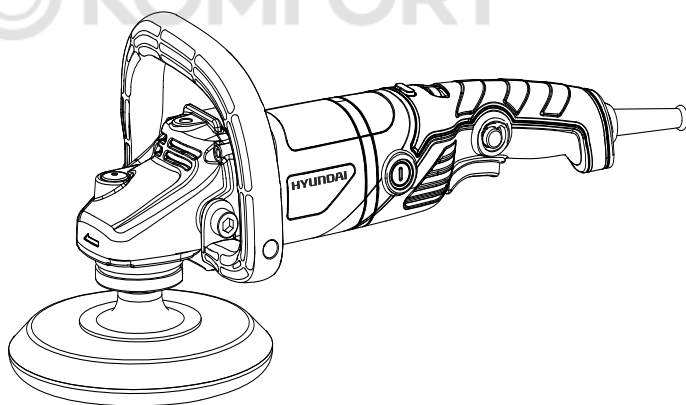
HYUNDAI

Руководство пользователя

Полировальная машина

G 1500

© KOMFORT



Licensed by
Hyundai Corporation
Korea

Перед началом эксплуатации внимательно
прочитайте руководство пользователя

© KOMFORT

Оглавление

Предисловие	4
Технические характеристики	5
Комплектность	5
Описание изделия	5
Общий вид.	6
Составные части	6
Информация по безопасности.	7
Сборка инструмента	11
Работа с инструментом	12
Техническое обслуживание	14



Серийный номер изделия Hyundai на табличке, расположенной на изделии содержит информацию о дате его производства:

1. Год изготовления
2. Первая буква наименования модели
3. Техническая информация
4. Месяц изготовления
5. Серийный номер

15ST0600001

1	2	3	4	5
---	---	---	---	---

Расшифровка примера: изготовлено в июне 2015 года.

Производитель оставляет за собой право на внесение изменений в конструкцию, дизайн и комплектацию изделий. Изображения в инструкции могут отличаться от реальных узлов и надписей на изделии.

Благодарим Вас за приобретение электроинструмента **HYUNDAI**.

В данном руководстве содержится описание техники безопасности и процедур по обслуживанию и использованию моделей электроинструмента **HYUNDAI**.

Все данные в Руководстве пользователя содержат самую свежую информацию, доступную к моменту печати. Просим принять во внимание, что некоторые изменения, внесенные производителем могут быть не отражены в данном руководстве. А также изображения и рисунки могут отличаться от реального изделия. При возникновении проблем используйте полезную информацию, расположенную в конце руководства.

Перед началом работы с электроинструментом необходимо внимательно прочитать руководство пользователя. Это поможет избежать возможных травм и повреждения оборудования.

Технические характеристики

Описание	G 1500
Потребляемая мощность, Вт	1400
Напряжение, В	230
Скорость, об/мин	600-3500
Диаметр диска, мм	180
Диаметр посадки, мм	22
Резьба шпинделя	M14
Вес, кг	3,51

Комплектность

В комплект поставки входит:

- Полировальная машина – 1 шт.
- Дополнительная рукоятка – 1 шт.
- Полировальный диск – 1 шт.
- Полирующая насадка – 1 шт.
- Руководство пользователя – 1 шт.
- Упаковка – 1 шт.



Описание изделия

Полировальная машина HYUNDAI предназначена для финишной обработки любых поверхностей – от металла и камня до лакокрасочных покрытий.

Общий вид

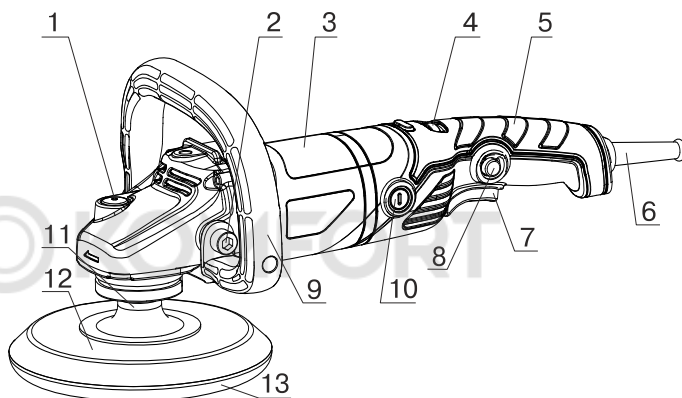


рис. 1

Составные части

1	Кнопка блокировки шпинделя
2	Крепежный винт
3	Корпус полировальной машины
4	Электронный контроль скорости
5	Задняя рукоятка
6	Силовой кабель с вилкой
7	Кнопка включения
8	Блокировка выключателя
9	Дополнительная рукоятка
10	Быстрая замена щеток двигателя
11	Шпиндель
12	Полировальный диск
13	Полирующая насадка

Общие указания по технике безопасности

Внимательно прочтите все указания по технике безопасности.

Несоблюдение данных указаний и инструкций по технике безопасности может стать причиной поражения электрическим током, тяжелых травм и пожара. !

Сохраняйте эти инструкции на протяжении всего срока пользования инструментом.

Данные инструкции распространяются на весь электроинструмент HYUNDAI как с питанием от сети переменного тока, так и на аккумуляторный электроинструмент.

Безопасность рабочего места

- Содержите рабочее место в чистоте и хорошо освещенным.
- Не работайте с электроинструментом во взрывоопасном помещении, в котором находятся горючие жидкости, воспламеняющиеся газы или пыль. Электроинструменты искрят, что может привести к воспламенению пыли или паров.
- Во время работы с электроинструментом не допускайте близко к Вашему рабочему месту детей и посторонних лиц. - Не отвлекайтесь, Вы можете потерять контроль над электроинструментом.

Электробезопасность

- Вилка сетевого шнура электроинструмента должна соответствовать сетевой розетке. Ни в коем случае не вносите изменения в конструкцию вилки. Данное требование снижает риск поражения электрическим током.
- Избегайте контакта с заземленными поверхностями, как то: с трубами, элементами отопления, кухонными плитами и холодильниками. При заземлении через них повышается риск поражения электротоком.
- Защищайте электроинструмент от дождя и сырости. Проникновение воды в электроинструмент повышает риск поражения электричеством.

- Не допускается использовать сетевой шнур не по назначению, например, для переноса или подвески электроинструмента, или для вытягивания вилки из сетевой розетки. Защищайте шнур от воздействия высоких температур, масла, острых кромок или подвижных частей электроинструмента. Поврежденный или спутанный шнур повышает риск поражения электрическим током.
- При работе с электроинструментом под открытым небом применяйте специальные удлинители
- В случае, когда необходимо использование электроинструмента в сыром помещении, подключайте его через УЗО (Устройство Защитного Отключения). Его применение уменьшит риск поражения электрическим током.

Безопасность людей

- Продуманно начинайте работу с электроинструментом, будьте внимательны, следите за тем, что Вы делаете. Не пользуйтесь электроинструментом в усталом состоянии, в состоянии наркотического или алкогольного опьянения или под воздействием лекарств. Невнимательность при работе с электроинструментом может привести к серьезным травмам.
- Применяйте средства индивидуальной защиты и всегда одевайте защитные очки. Использование средств индивидуальной защиты, как то: защитной маски, обуви на нескользящей подошве, защитного шлема или средств защиты органов слуха, в зависимости от вида работы электроинструмента снижает риск получения травм.
- Перед подключением электроинструмента к источнику питания, убедитесь, что электроинструмент выключен. При транспортировке электроинструмента не держите палец на выключателе.
- Во время работы всегда занимайте устойчивое положение и сохраняйте равновесие.
- Во время работы одевайте подходящую рабочую одежду. Не носите широкую одежду и украшения. Держите волосы, одежду и рукавицы вдали от движущихся частей электроинструмента. Широкая одежда, украшения или длинные волосы могут быть затянуты вращающимися частями электроинструмента.

Применение электроинструмента и обращение с ним

- Не перегружайте электроинструмент. Чрезмерная нагрузка приводит к уменьшению срока службы или выходу из строя электроинструмента.
- Не работайте с электроинструментом при неисправном выключателе. Электроинструмент, который невозможно включить или выключить, опасен и должен быть отремонтирован в авторизованном сервисном центре.
- Если Вы не работаете с электроинструментом, отключите вилку от источника питания. Эта мера предосторожности предотвращает непреднамеренное включение электроинструмента.
- Храните электроинструмент в недоступном для детей месте. Не разрешайте пользоваться электроинструментом лицам, которые не знакомы с ним или не читали данное руководство по эксплуатации.
- Бережно и тщательно ухаживайте за электроинструментом. Всегда проверяйте исправность электроинструмента перед началом работы. Поврежденный электроинструмент должен быть отремонтирован в авторизованном сервисном центре.
- Держите электроинструмент и оснастку в чистом и заточенном состоянии. Тогда он реже заклинивается и им легко работать.
- Применяйте электроинструмент, принадлежности, оснастку по назначению и в соответствии с настоящими инструкциями. Использование электроинструмента для непредусмотренных работ может привести к несчастным случаям и серьезным травмам.

Сервис

Ремонт Вашего электроинструмента должен производиться только в авторизованном сервисном центре. Это обеспечивает безопасность электро-инструмента и сохраняет право на гарантийное обслуживание.

Указания при работе с электроинструментом

- Всегда используйте прилагающиеся к электроинструменту дополнительные рукоятки.
- При блокировании (заклинивании) рабочего инструмента немедленно выключите электроинструмент.

Рабочий инструмент заедает:

- при перегрузке электроинструмента,
- при перекашивании обрабатываемой детали.

- Держите электроинструмент только за изолированные поверхности рукояток.
- При работе всегда надежно держите электроинструмент обеими руками, заняв предварительно устойчивое положение.
- Закрепляйте заготовку в зажимное приспособление или в тиски.
- Не обрабатывайте материалы с содержанием асбеста. Асбест считается канцерогеном и очень вреден для здоровья.
- Держите Ваше рабочее место в чистоте.
- Не выпускайте электроинструмент из рук до его полной остановки.
- Не работайте с электроинструментом с поврежденным шнуром питания.

Специальные правила по работе с оснасткой

- Скорость вращения шпинделя полировальной машины не должна превышать максимально допустимую скорость работы оснастки.
- Оснастка, вращающаяся с большей, чем допустимо, скоростью, может разрушиться и привести к травмам.
- Наружный диаметр и толщина оснастки должны соответствовать размерам Вашего электроинструмента.
- Оснастка должна быть надежно закреплена на шпинделе Вашего электроинструмента.
- Не применяйте поврежденную оснастку. Каждый раз перед использованием проверяйте ее на сколы, трещины и сильный износ.

Установка дополнительной рукоятки

1. Для закрепления рукоятки необходимо совместить два отверстия для винтов, находящихся на рукоятке с дополнительными втулками. Для этого приставьте дополнительную рукоятку (9) к корпусу редуктора и вставьте в пазы дополнительные втулки.

2. Закрепите дополнительную рукоятку (9) на корпусе редуктора при помощи винтов M10x16.

Используйте полировальную машину HYUNDAI только с дополнительной рукояткой.

Перед использованием убедитесь, что дополнительная рукоятка надежно закреплена.

Монтаж/замена оснастки. Рис. 2-3

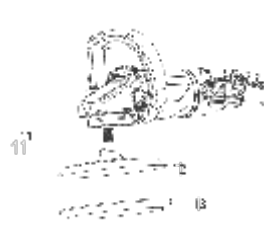


рис. 2

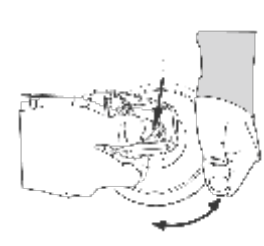


рис. 3

Сборка изделия

Работа с инструментом

1. Полировальная машина HYUNDAI оснащена полировальным диском с возможностью быстрой смены оснастки. Перед установкой оснастки проверьте чистоту всех соединительных элементов.

2. Убедитесь, что кнопка включения (7) находится в положении «выкл».

Чтобы зафиксировать полировальный диск (12) нажмите и удерживайте кнопку блокировки шпинделя (1). Закрутите полировальный диск на шпиндель (11), вращая его против часовой стрелки. Для того, чтобы открутить резиновый диск – вращайте его по часовой стрелке.

Перед началом работы наденьте защитные перчатки и очки.

Включение/выключение

Нажмите кнопку (7) для включения полировальной машины.

Отпустите кнопку (7) для выключения полировальной машины.

Для того, чтобы инструмент работал в непрерывном режиме, нажмите кнопку включения (7) и, удерживая ее, нажмите кнопку блокировки включения (8). (см. рис. 4.1-4.2).

После того как полировальная машина начала работать, нет необходимости удерживать кнопку блокировки включения (8).

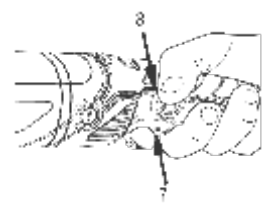


рис. 4.1

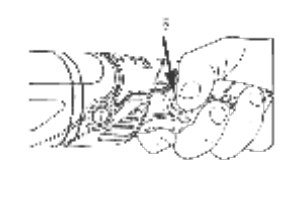


рис. 4.2

ВАЖНО! После выключения электроинструмента диск продолжает вращаться еще несколько секунд. Дождитесь полной остановки диска и только после этого положите электроинструмент. **!**

Правила работы с полировальной машиной

- Дождитесь, чтобы электроинструмент достиг заданной скорости вращения диска. После этого можете приступить к полировке поверхности.
- Не перегружайте электроинструмент т.к. это может привести к выводу из строя редуктора скорости. Перегрузки могут привести к выходу из строя полировальной машины. Полировка получается наиболее эффективной при оказании небольшого давления на полируемую поверхность.
- При длительной эксплуатации электроинструмент может сильно нагреваться, поэтому рекомендуется делать перерывы в работе на 2-3 минуты, чтобы мотор полировальной машины мог остыть до нормальной рабочей температуры.

Подготовка поверхности

- Для достижения лучшего результата вымойте и вытрите поверхность, предназначенную для полировки.
- Большинство блестящих поверхностей может быть очищено с применением мыльного раствора.
- Для удаления стойких пятен грязи (битум, жир) можно использовать слабый раствор аммиака.
- Никогда не наносите чистящее средство непосредственно на поверхность полировальной машины. Наносите чистящее средство на чистую ткань, а затем используйте ткань с чистящим средством для очистки поверхности.

Полировка

Большинство средство для полировки выпускаются в виде пасты либо спрея. Перед использованием любых средств для полировки внимательно ознакомьтесь с инструкцией по их эксплуатации.

Для начала полировки включите полировальную машину, дождитесь, чтобы обороты достигли рабочей скорости, только после этого можете приступить к полировке.

Переключатель скоростей

Полировальная машина HYUNDAI оснащена регулятором скорости (4). Инструмент работает в диапазоне 600-3500 об./мин. И имеет шесть диапазонов скоростей.

Для того, чтобы изменить скорость во время работы, приподнимите электроинструмент от рабочей поверхности и большим пальцем медленно измените скорость на регуляторе скорости (4) на необходимую. Перед работой убедитесь, что электроинструмент не производит чрезмерную вибрацию.

Полировальная машина HYUNDAI не нуждается в каком-либо специальном техническом обслуживании.

Для продолжительного срока службы инструмента соблюдайте инструкции по эксплуатации, чистке и хранению.

Для обеспечения качественной и безопасной работы следует постоянно содержать электроинструмент и вентиляционные прорези в чистоте. Регулярно производите чистку электроинструмента при помощи мягкой сухой ткани. Не используйте для чистки горючие жидкости.

Электроинструменты HYUNDAI проходят обязательную сертификацию в соответствии с Техническим Регламентом о безопасности машин и оборудования.

Использование, обслуживание и хранение электроинструмента HYUNDAI должно осуществляться точно, как описано в этой инструкции по эксплуатации.

На все товары HYUNDAI распространяется гарантия сроком на 1 год, если иной срок не предусмотрен в законодательстве. Гарантия покрывает устранение недостатков, которые обусловлены дефектами производства или сборки. На определенные продукты распространяется более длительная гарантия. Подробная информация о гарантийных сроках и условиях гарантии указана в гарантийном талоне.

Если электроинструмент, несмотря на контроль качества при изготовлении, выйдет из строя, то ремонт следует производить только в авторизованных сервисных центрах.

Список адресов Вы сможете найти на нашем официальном интернет-сайте:

© KOMFORT

HYUNDAI

 KOMFORT

ИНФОРМАЦИЯ О ПРОИЗВОДИТЕЛЕ

КОТО Индастри, 2300 В. Сахара Аве С. 800, Лас Вегас, NV89102, США
Телефон: +1(800)-883-(5686), факс: +1(800)-883-(5686)

АО «СПР ИНДАСТРИ», Курерштрассе 135, 8808 Пфеффикон Швиц, Швейцария
Телефон: +41 41 710 60 71, факс: +41 41 710 76 53

Импортер в России: ООО «Сити Торг», 125315, Россия, г. Москва, ул. Часовая,
д. 28, строение 4. Товар сертифицирован в РФ.

Импортер в Беларуси: ООО «ДесяткаСтрой-импэкс», 220040, Республика
Беларусь, г. Минск, ул. Богдановича, 112. Товар сертифицирован в РБ.

