

VANDJORD



Shinhoo®

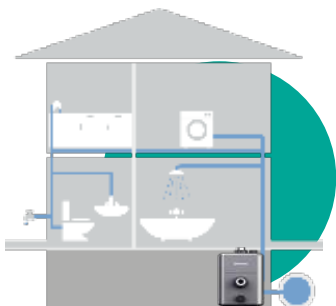
# САМОВСАСЫВАЮЩАЯ НАСОСНАЯ УСТАНОВКА Shinhoo AQUAMASTER



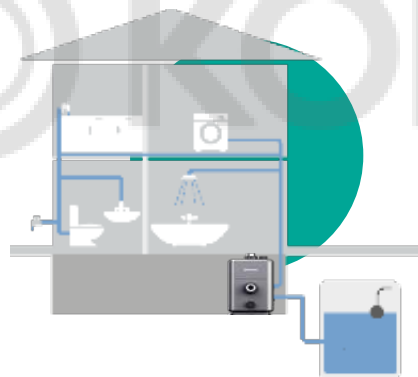
11 декабря 2024

# ПРИМЕНЕНИЕ AQUAMASTER

ПОВЫШЕНИЕ  
ДАВЛЕНИЯ



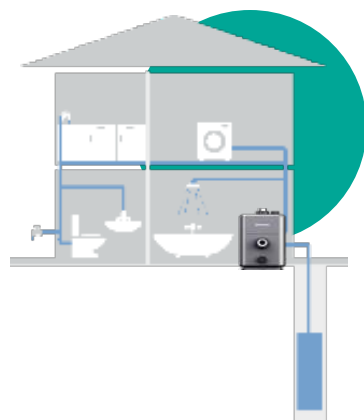
ВОДОСНАБЖЕНИЕ  
ИЗ БАКА, РЕЗЕРВУАРА



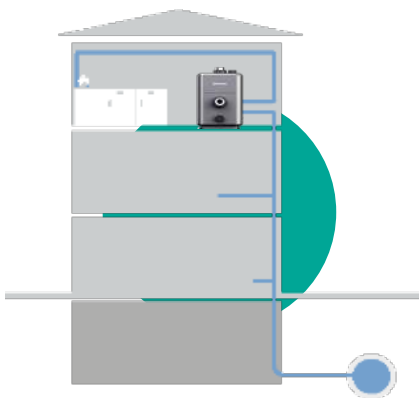
+ ПОЛИВ



ВОДОСНАБЖЕНИЕ  
ИЗ КОЛОДЦА/СКВАЖИНЫ



ПОВЫШЕНИЕ  
ДАВЛЕНИЯ ИЗ  
МАГИСТРАЛИ



# КОНСТРУКТИВНЫЕ ОСОБЕННОСТИ



# ТЕХНИЧЕСКИЕ ДАННЫЕ Shinho AQUAMASTER 3-45

Характеристика	Значение
----------------	----------

Максимальное давление в гидросистеме	10 бар
--------------------------------------	--------

Максимальное давление на входе	≤6 бар
--------------------------------	--------

Т max перекачивания жидкости	+50 C°
------------------------------	--------

Мощность	600 Вт
----------	--------

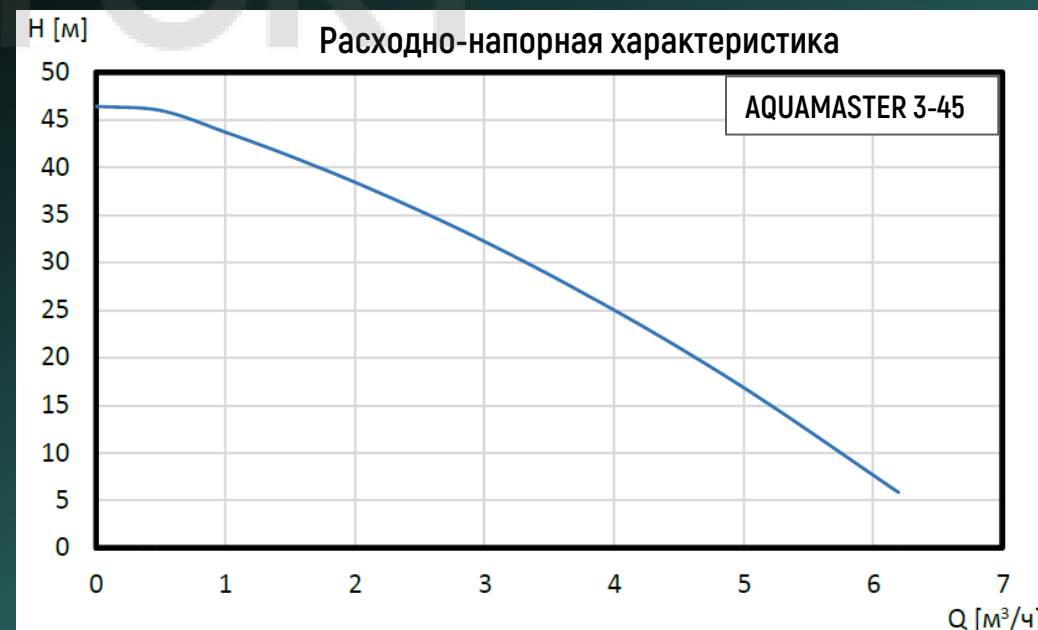
Уровень шума	≤56 дБ(А)
--------------	-----------

Степень защиты	IP44
----------------	------

Максимальная высота всасывания:	7 м
---------------------------------	-----

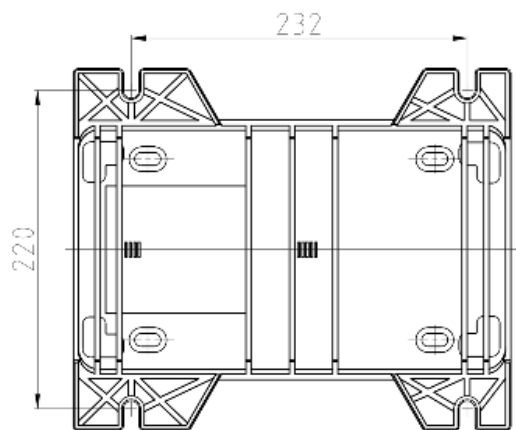
Максимальный расход	6,2 м <sup>3</sup> /ч
---------------------	-----------------------

Максимальный напор	46 м
--------------------	------

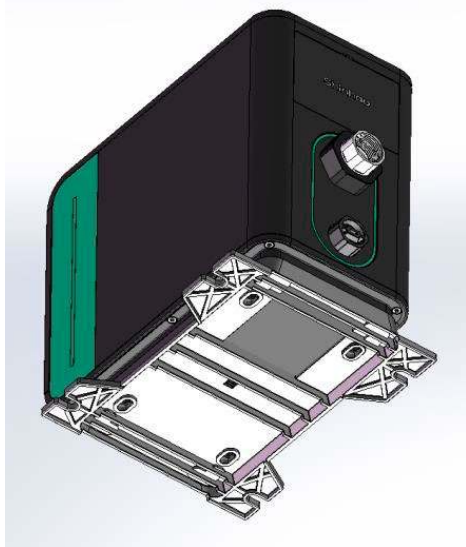


# Монтаж установки AQUAMASTER

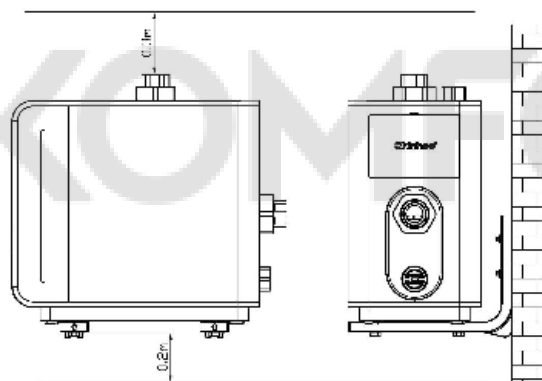
## Напольный монтаж



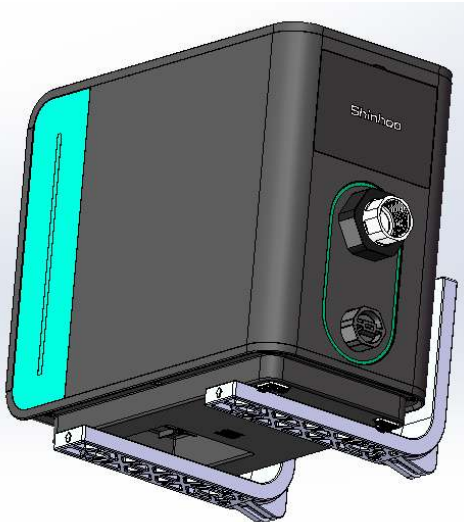
Виброизолирующая подставка под насос входит в комплект поставки



## Настенный монтаж



Комплект настенного монтажа (аксессуар) можно приобрести отдельно



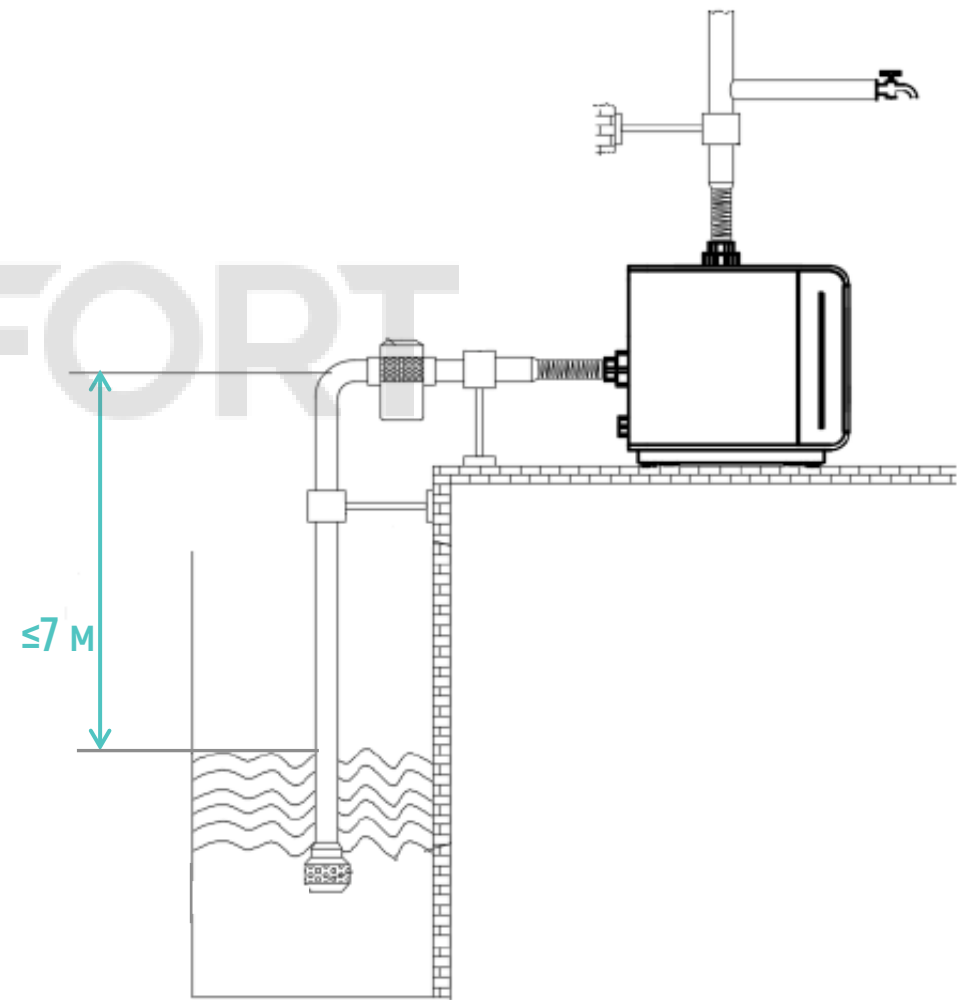
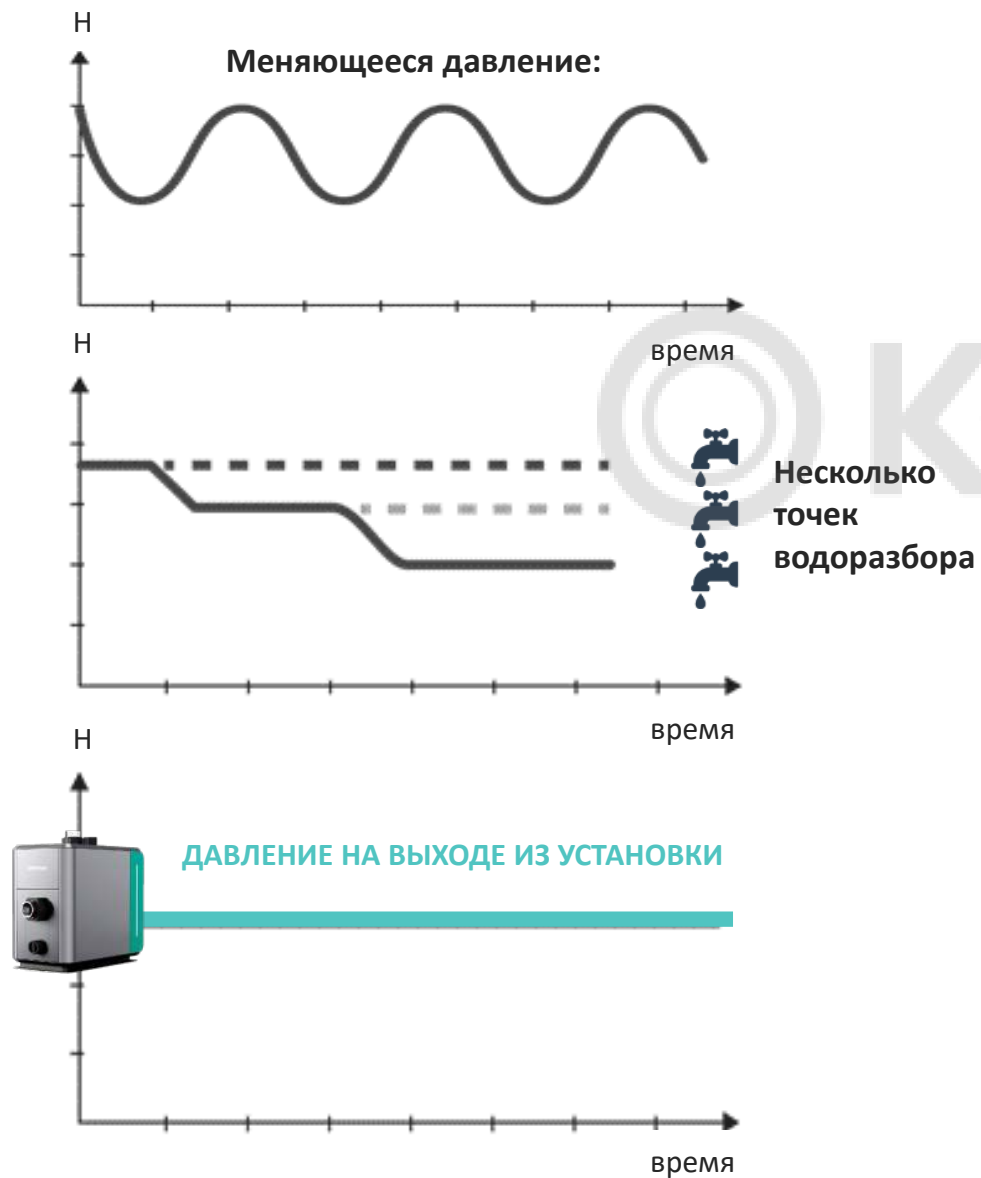
## Конструктивные преимущества

- Удобный доступ к расширительному баку



- Наличие отверстия для разблокировки вала





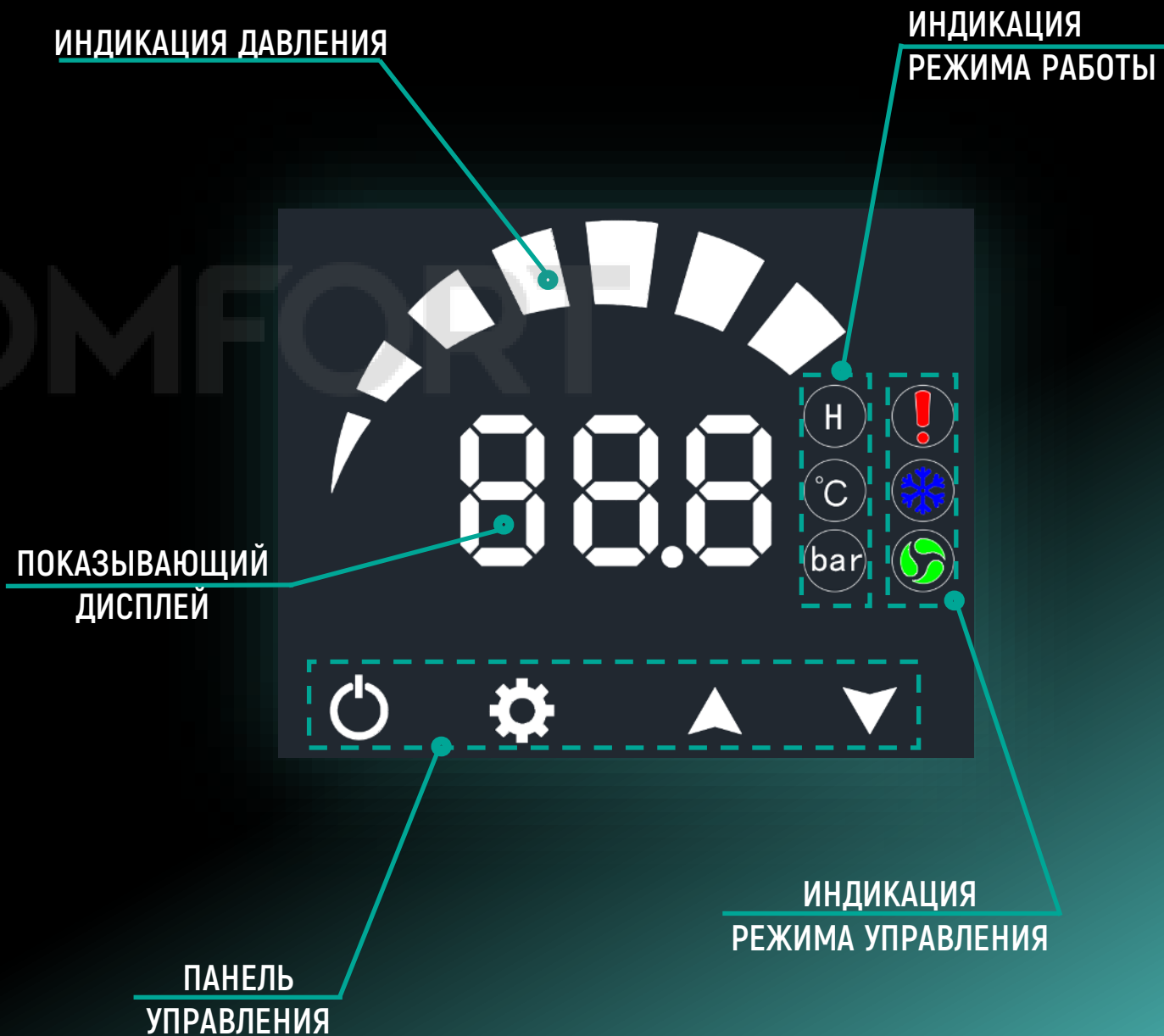
**ПОДДЕРЖАНИЕ ПОСТОЯННОГО ДАВЛЕНИЯ  
ПРИ МЕНЯЮЩЕМСЯ РАСХОДЕ**

**ВСАС ЖИДКОСТИ  
С ГЛУБИНЫ ДО 8 МЕТРОВ**

# Панель управления AQUAMASTER

## Встроенный комплект защит:

Описание ошибки	Индикация на панели
Отказ систем электропитания	E00/E01/E02/E04
«Сухой» ход или недостаточное количество воды	E03
AQUAMASTER заблокирован	E05
t° вне допустимого диапазона	E06/E07
Превышено допустимое давление	E08
Превышено max время работы	E09
Утечка в системе	E10





# САМОВСАСЫВАЮЩАЯ НАСОСНАЯ УСТАНОВКА **AQUAMASTER**

01

Регулируемая частота вращения –  
поддержание постоянного давления

02

Высота всаса 7 метров

03

Интуитивно понятная  
и удобная панель управления

04

Низкий уровень шума

05

Расширительный бак  
с удобным доступом

06

Возможность настенного  
монтажа

07

Монтаж за 10 минут

08

Надежная конструкция



# ДАННЫЕ ДЛЯ ЗАКАЗА

Рендер коробки

© KOMFORT

Название	Артикул	Прайс-лист с НДС, руб.	Минимальное кол-во для заказа, шт
<b>AQUAMASTER 3-45 1x230V</b>	<b>72111001</b>	<b>45 990</b>	<b>48</b>





# ЦЕНОВОЕ ПОЗИЦИОНИРОВАНИЕ

СТОИМОСТЬ

ФУНКЦИОНАЛ



**58 000 руб.**  
Aqua SMART45



 **Hoobs**  
**66 749 руб.**  
SBS 2-41



**83 200 руб.**  
E.Sybox mini



**82 490 руб.**  
SCALA 2 3-45



**Shinhoo**  
**45 990 руб.**  
AQUAMASTER

© KOMFO

# УЗНАТЬ БОЛЬШЕ

VANDJORD

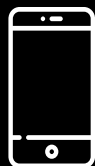


Shinhoo®

+7 (495) 730-36-55

Офис в Москве:

109544, г. Москва, ул. Школьная, д. 39-41



Обращайтесь  
по любым вопросам!

Telegram канал

