

TECHNO

ЭЛЕКТРОМЕХАНИЧЕСКИЕ ПРИВОДЫ

Руководство по эксплуатации для электропривода серии SC-2.5



Электропривод с возвратной пружиной для управления воздушными клапанами

Описание:

Приводы TECHNO серии SC-2.5 с пружинным возвратом разработаны специально для управления воздушными клапанами и заслонками небольших размеров, установленными в системах вентиляции. Привод SC-2.5 обладает малыми размерами и гибким управлением.

После отключения питания привод возвращается в начальное положение при помощи пружины.

Особенности серии SC-2.5:

- Крутящий момент 2.5 Нм
- Номинальное напряжение 24 В / 230 В
- Два вида управления: открыто/закрыто, аналоговое 0(2)~10 В
- Низкое энергопотребление
- Возможность выбрать угол поворота
- Универсальный адаптер: размер круглого вала до 12 мм
- Опционально два вспомогательных переключателя SPDT*
- Без ручного управления
- Герметичный корпус соответствует требованиям IP54
- Минимальный вес

Примечание. Устройство может быть вскрыто только на заводе-изготовителе. Оно не содержит частей, которые могут быть переустановлены или отремонтированы потребителями.

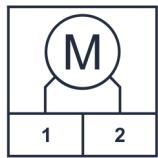
Технические характеристики

Модель	SC-2.5DN(F)/24V	SC-2.5DN(F)/230V	SC-2.5AN(F)/24V
Крутящий момент	2,5 Нм		
Площадь заслонки	до 0,5 м ²		
Рабочее время	Ⓜ 60-70 с Ⓞ 25-30 с		
Энергопитание	AC-DC 24 В	AC 230 В	AC-DC 24 В
Энергопотребление	Режим работы: 2,5 Вт, режим ожидания: 1,6 Вт		
Расчетная мощность	5 ВА		7 ВА
Масса	1 кг		
Управление	открыто/закрыто		0(2)~10 В
Направление вращения	Определяется стороной монтажа		
Угол поворота	0...90° / настройка 45...85° (5° шаг)		
Индикация положения	Механический указатель		
Переключатели SPDT*	DN-нет, DF-2 SPDT	DN-нет, DF-2 SPDT	AN-нет, AF-1 SPDT
Срок службы	70000 полных циклов хода штока		
Уровень шума	Ⓜ 50 дБ, Ⓞ 65 дБ		
Класс защиты	III (низкое напряжение)	II (всё изолированно)	III (низкое напряжение)
Степень защиты	IP54		
Диаметр вала	○6...12 мм □8,5x8,5 мм		
Рабочая температура	-30...+50 °С		
Влажность	5~95% RH без конденсации		
Температура хранения	-40...+70 °С		
Сертификация	EAC и CE		

* SPDT (Single-Pole Double-Throw) – однополюсная группа переключающихся контактов.

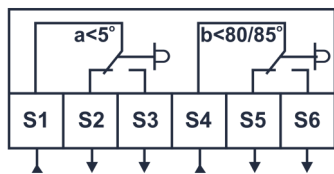
Схема подключения:

Привод SC-2.5D...

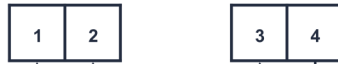


1 N
2 L1
⊥ ~ 24В AC/DC±10%
- + 230В AC±10%

Вспомогательный переключатель для SC-2.5DF..



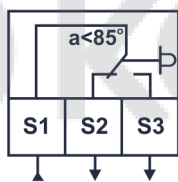
Привод SC-2.5A...



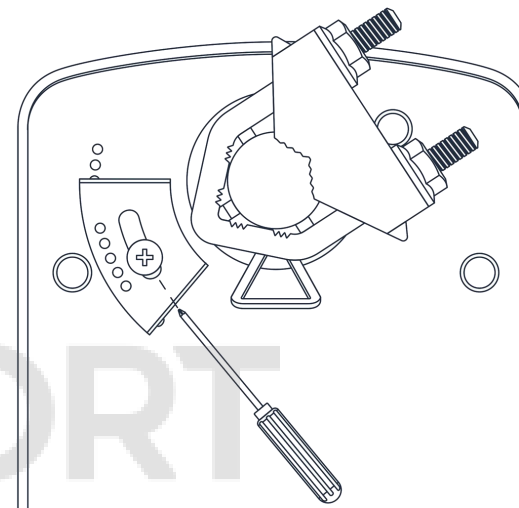
1 2
3 4
⊥ ~ AC 24 В±10%
- + DC 24 В±10%

DC 0...10 В
DC 0...10 В

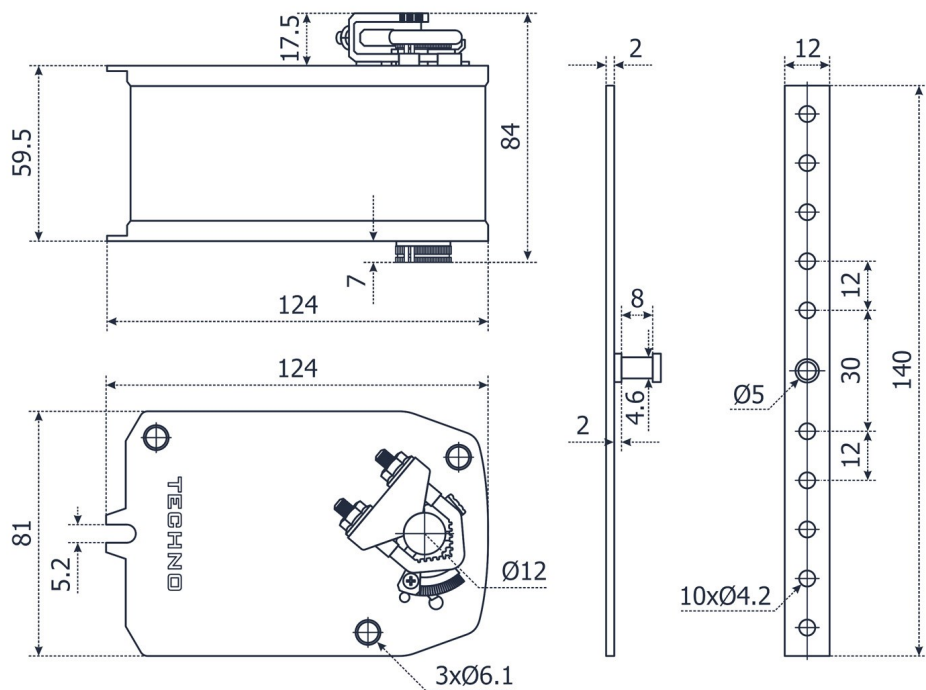
Вспомогательный переключатель для SC-2.5AF/24V



Способ установки механического ограничения положения



Габаритные размеры



Внимание:

Не разрешается применение электропривода в областях, выходящих за рамки, указанные в спецификации.

Опционально устройство содержит 2 группы вспомогательных переключателей, которые предназначены для работы как с высоким напряжением, так и с низким. Совмещение различного напряжения на переключателях одного привода не допускается.

Устройство содержит электрические и электронные компоненты и не подлежит утилизации в качестве бытового мусора. Необходимо соблюдать все действующие на местах правила и требования.