

СВИДЕТЕЛЬСТВА О ПРИЕМКЕ

Фитинг латунный LD изготовлен и принят в соответствии с требованиями ТУ 3712-006-42473563-2020 и признан годным к эксплуатации

Визуальный контроль	Пройден
Проверка на прочность корпуса	Пройдена

ОТМЕТКИ ПРОИЗВОДИТЕЛЯ
ОТМЕТКА ОТК



Благодарим Вас за приобретение продукции LD Pride.
Изделие под маркой LD Pride отвечает всем современным требованиям и стандартам трубопроводной арматуры.
Продукция под маркой LD изготавливается из отечественного сырья и комплектующих. Приобретая продукцию торговой марки LD, Вы поддерживаете российского производителя и осуществляете вклад в экономику страны.

ИНСТРУКЦИЯ ПО МОНТАЖУ

1 Фитинг не должен испытывать нагрузок от трубопровода (изгиб, сжатие, растяжение, неравномерность затяжки крепежа). При необходимости должны быть предусмотрены опоры или компенсаторы, снижающие нагрузку на фитинг от трубопровода. Несоосность соединяемых трубопроводов не должна превышать 3 мм при длине 1 м плюс 1 мм на каждый последующий метр;

2 В качестве уплотнительного материала соединения фитинга с трубопроводом должны применяться специальные герметизирующие материалы;

3 Монтаж фитинга на трубопровод должен осуществляться специализированной организацией;

4 Согласно пункту 4.1 СП 73.13330.2016 «Внутренние санитарно-технические системы» после установки оборудования обязательно проводится индивидуальное испытание и оформляется «Акт проведения испытаний на герметичность» (в соответствии с Приложением В);

5 Резьба на монтируемых деталях (труба, стгон) должна соответствовать ГОСТ 6357;

6 При монтаже фитинга необходимо произвести осмотр поверхности резьбы и ответной части трубопровода. На резьбе не должно быть забоин, вмятин заусенцев, препятствующих навинчиванию фитинга;

7 При монтаже фитингов запрещается прикладывать к ним крутящие моменты, превышающие значения, указанные в таблице:

Резьба, дюйм	1/2	3/4	1	1 1/4	1 1/2	2
Предельный крутящий момент (резьба), Нм	30	40	60	80	120	150

ОТКАЗЫ И КРИТЕРИИ ПРЕДЕЛЬНЫХ СОСТОЯНИЙ

- К потенциально возможным отказам относятся:
 - потеря плотности и прочности корпусных деталей.
- К критериям предельного состояния относятся:
 - начальная стадия нарушения целостности детали;
 - возникновение трещин на детали.

ПРАВИЛА ХРАНЕНИЯ И ТРАНСПОРТИРОВКИ

- Фитинги транспортируются любым видом транспорта в соответствии с правилами, действующими на транспорте данного вида. Условия транспортировки и хранения – по группе 5 (ОЖ4);
- Фитинги должны храниться в упакованном виде в закрытом помещении или под навесом;
- При отгрузке потребителю фитинги консервации не подвергаются, так как материалы, применяемые при их изготовлении, атмосферостойкие и имеют защитное покрытие;
- В процессе изготовления, хранения, транспортирования и эксплуатации при указанных в паспорте параметрах, фитинги не оказывают вреда окружающей среде и здоровью человека.

УТИЛИЗАЦИЯ

Утилизация изделия (переплавка, захоронение, перепродажа) производится в порядке, установленном Законами РФ от 22.08.2004 г. №122-ФЗ «Об охране атмосферного воздуха», от 10.01.2003 г. №15-ФЗ «Об отходах производства и потребления», а также другими российскими и региональными нормами, актами, правилами, распоряжениями и пр., принятыми для реализации указанных законов.

ЭКСПЛУАТАЦИОННЫЕ ОГРАНИЧЕНИЯ

Запрещается:

- Производить работы по демонтажу при наличии давления рабочей среды в трубопроводе;
- Использовать фитинги на параметрах, превышающих указанные в технических характеристиках;
- Использовать фитинги в качестве опор для трубопровода;
- Запрещается допускать замерзание рабочей среды внутри изделия;
- Запрещается эксплуатировать фитинги при наличии деформации.

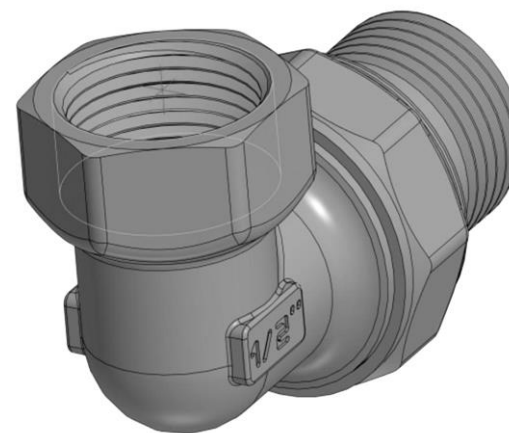
СТРАХОВКА

Продукция застрахована, согласно договору страхования ответственности производителя за качество продукции №2371039000612 от 12 июля 2023года.

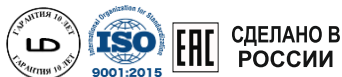
ПАСПОРТ РУКОВОДСТВО ПО ЭКСПЛУАТАЦИИ ФИТИНГИ ЛАТУННЫЕ LD СГОН РАЗЪЕМНЫЙ УГЛОВОЙ ВР / НР DN 15-50

ИЗГОТОВИТЕЛЬ

ООО «ЛД ПРАЙД», 454010, г. Челябинск, ул. Енисейская, д. 56, стр. 1



Модель	Артикул	Модель	Артикул
LD Pride 65.C.Y.1/2.40	LD.65.534.15	LD Pride 67.C.Y.1/2.40	LD.67.534.15
LD Pride 65.C.Y.3/4.40	LD.65.534.20	LD Pride 67.C.Y.3/4.40	LD.67.534.20
LD Pride 65.C.Y.1.40	LD.65.534.25	LD Pride 67.C.Y.1.40	LD.67.534.25



НАЗНАЧЕНИЕ

Латунные фитинги используются для создания разъемных резьбовых соединений на трубопроводах холодного питьевого, хозяйственного и горячего водоснабжения, отопления, сжатого воздуха и на технологических трубопроводах, транспортирующих газы и жидкости, не агрессивные к материалу соединителей.

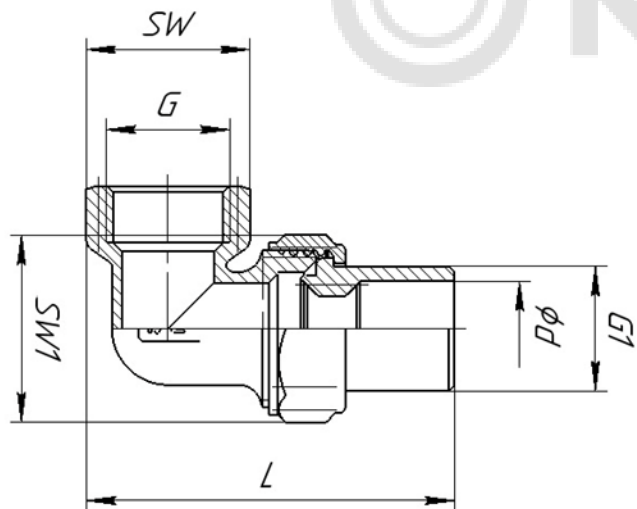
Соединители могут применяться на трубопроводах, выполненных из любого материала (сталь, медь, латунь, пластик, металлополимер, полипропилен и т.п.).

НОРМАТИВНЫЙ ДОКУМЕНТ НА ИЗГОТОВЛЕНИЕ

ТУ 3712-006-42473563-2020

Декларация о соответствии ТР ТС 032: ЕАЭС № RU Д-РУ.АЖ58.В.00214/20

Свидетельство о государственной регистрации продукции: KG.11.01.09.013.Е.000927.02.23 от 06.02.2023 г.



ТЕХНИЧЕСКИЕ ХАРАКТЕРИСТИКИ

№	Присоединительная резьба по ГОСТ 6357	1/2"; 3/4"; 1"; 1 1/4"; "1 1/2"; 2"
1	Условное номинальное давление PN	DN 15-25: 40 кгс/см ² ; DN 32-50: 25 кгс/см ²
2	Пробное давление	1,5 PN
3	Температура рабочей среды	от -20°С до +150°С
4	Срок службы	30 лет
5	Климатическое исполнение	У, УХЛ, ХЛ, ТВ
6	Материал	Латунь ЛС59-1В
	Покрытие	Никель / -

ГАРАНТИЙНЫЕ ОБЯЗАТЕЛЬСТВА

Гарантия производителя – 10 лет с даты выпуска фитинга при условии соблюдения требований надлежащего хранения, монтажа и эксплуатации, изложенных в данном паспорте.

Претензии по качеству можно направить любым удобным способом:

- на почту feedback@ld-pride.ru;

- через сайт <https://лд.рф/>

ГАРАНТИЙНЫЙ ТАЛОН от _____

Фитинг латунный LD Pride _____ количество _____

Наименование торгующей организации _____

Дата продажи _____ Подпись продавца _____

МП _____

При предъявлении претензии по качеству товара, покупатель предоставляет следующие документы:

- Заявление в произвольной форме, с обязательным указанием:
 - названия организации или ФИО покупателя, контактные данные,
 - основные параметры системы, в которой использовалось изделие,
 - краткое описание дефекта
- Документ, подтверждающий законность приобретения изделия.



Ваше мнение важно для нас!

Сгон разъемный угловой ВР/НР

Размер присоединительной резьбы, дюйм		Размеры, мм				Вес, г	Кол-во в коробке, шт.
G	G1	d, мм	L, мм	SW	SW1		
1/2"	1/2"	16,00		24,50	25,50		
3/4"	3/4"	21,00	75	30,60	36,50	180	16
1"	1"	26,00		37,70	47,00		