

SIEMENS



Albatros²

Конфигурируемые контроллеры
и компоненты
для управления системами
водяного отопления / охлаждения

Базовая документация

RVS43..
RVS63..
AVS75..
AVS37..
QAA75..
QAA78..
QAA55..

Редакция 3.0
Контроллеры серии В
CE1U2354ru
2009-11-03

Building Technologies
HVAC Products



Содержимое

1	ОБЗОР	9
1.1	Обзор	11
1.1.1	Топология	11
2	УКАЗАНИЯ ПО ТЕХНИКЕ БЕЗОПАСНОСТИ	14
2.1	Область действия продукции	14
3	МОНТАЖ И ПОДКЛЮЧЕНИЕ КОМПОНЕНТОВ	15
3.1	Регламент.....	15
	Подключение электропитания	15
3.2	Базовый модуль (контроллер) RVS.....	15
	Монтаж.....	15
	Способы монтажа	16
	Габаритные размеры (мм)	16
3.2.1	Клеммные колодки контроллера RVS43.143.....	17
3.2.2	Клеммные колодки контроллера RVS63.243.....	18
3.2.3	Клеммные колодки контроллера RVS63.283.....	19
	Маркировка клемм	20
3.3	Модуль расширения AVS75.390.....	24
	Габаритные размеры (мм)	24
3.3.1	Клеммные колодки модуля расширения AVS75.390	24
	Маркировка клемм	25
3.4	Встраиваемая панель управления AVS37.294.....	26
	Подключение.....	26
	к контроллеру RVS.....	26
	Габаритные размеры (мм)	27
3.5	Печатная плата управления AVS37.390	28
	Подключение к контроллеру RVS.....	28
	Размеры (мм)	28
3.6	Комнатный термостат QAA55... ..	29
	Место монтажа.....	29
	Способ монтажа.....	29
	Подключение.....	29
	Размеры (мм)	30
3.7	Комнатное устройство QAA75... с датчиком температуры помещения..	31
	Место монтажа.....	31
	Способ монтажа.....	31
	Подключение.....	32
	Размеры (мм)	32
3.8	Компоненты беспроводной связи.....	33
3.8.1	Радио-модуль AVS71.390	33
	Монтаж.....	33
	Способ монтажа.....	33
	Подключение к контроллеру RVS.....	34
	Установка канала радиосвязи	34
	Размеры (мм)	34

3.8.2	Беспроводное комнатное устройство QAA78.610 с датчиком температуры помещения	35
	Место монтажа.....	35
	Монтаж на основание.....	35
	Электропитание	37
	Радиосвязь.....	37
	Размеры (мм).....	39
3.8.3	Беспроводный радио-датчик наружной температуры AVS13.399 (комплект: сенсор + радио-передатчик).....	40
	Способ монтажа.....	40
	Радиосвязь.....	41
	Размеры (мм).....	42
3.8.4	Радио-репитер (усилитель радио-сигнала) AVS14.390.....	43
	Способ монтажа.....	43
	Электропитание	43
	Радиосвязь.....	43
	Размеры (мм).....	44
3.8.5	Проверка функционирования радио-компонентов	44
3.9	Блок коммутации питания AVS16.290.....	45
	Замечания по монтажу.....	45
	Электропитание	45
4	ПУСКО-НАЛАДКА СИСТЕМЫ.....	48
4.1	Контроллеры RVS.....	49
5	УПРАВЛЕНИЕ СИСТЕМОЙ	50
5.1	Выносные комнатные (операторские) пульты QAA75.. / QAA78... / Встраиваемые панели управления AVS37.....	50
5.1.1	Функциональные элементы пульта / панели.....	50
	Обозначение символов на дисплее	51
	Обозначение символов на дисплее	52
	Выбор режима отопления.....	52
	Режим пассивного водяного охлаждения "Cooling"	53
	Выбор режима нагрева ГВС	54
	Настройка уставки комнатной температуры	54
	Кнопка присутствия людей в помещении	54
	Отображение информации на дисплее	55
5.1.2	Программирование (конфигурирование) параметров.....	58
	Изменение уставок через меню контроллера	58
	Пример: «Задание времени суток»	58
5.1.3	Пользовательские уровни (уровни доступа)	60
	Пример уровня доступа «Конечный пользователь»	61
	Пример уровня доступа «Инженер-теплотехник».....	61
5.1.4	Список параметров (рабочих строк) и уставок.....	62
5.1.5	Встраиваемая печатная плата управления AVS37.390	107
5.1.6	Управление	107
	Рабочие элементы управления.....	107
	Опции дисплея.....	107
	Выбор режима работы	108
	Регулирование уставки комнатной температуры	108
	Регулирование номинальной уставки температуры ГВС.....	108
	Информация, отображаемая на дисплее	108

	Настройка	109
	Пример установки даты и времени	110
5.1.7	Пользовательские уровни доступа	111
5.1.8	Обзор рабочих строк (параметров) и уставок	113
5.2	Комнатный термостат QAA55.....	115
5.2.1	Управление	115
	Рабочие элементы управления.....	115
	Опции дисплея.....	115
	Выбор режима отопления.....	116
	Изменение уставки комнатной температуры	116
	Кнопка присутствия людей в помещении	117
5.2.2	Программирование	117
6	ОПИСАНИЕ ПАРАМЕТРОВ И УСТАВОК.....	119
6.1	Время суток и дата	119
6.2	Пульт оператора	119
	Функции управления (основные настройки).....	119
	Назначение котловой панели	122
	Калибровка комнатного датчика.....	123
	Данные о версии ПО пульта	123
6.3	Радио-канал	124
	Активация радио-канала	124
	Перечень компонентов.....	124
6.4	Расписания работы контуров отопления, ГВС.....	125
	Переключения между режимами «Комфорт» / «Пониженный»	125
	Стандартное расписание	125
6.5	Расписание выходных дней (праздников)	126
6.6	Контуров отопления.....	126
	Режимы работы контуров отопления.....	126
	Уставки температур помещения	126
	Кривая отопления: наклон, сдвиг, адаптация	127
	ЕСО-функции	129
	Установка мин. и макс. температур подающей линии.....	131
	Достоверность показаний датчика комн. температуры	131
	Ограничение комнатной температуры через работу насоса	133
	Ускоренный нагрев контуров отопления.....	133
	Ускоренное остывание контуров отопления	134
	Управление оптимальным началом / окончанием нагрева.....	135
	Увеличение значения уставки «Пониженная»	136
	Защита отопит. контуров от перегрева через управление насосами ...	137
	Управление смесительными клапанами	137
	Функция «Сушка стяжки пола»	138
	Отвод избыточного тепла от источника тепла	139
	Буферный накопительный бак / главный контроллер	140
	Насос с плавно-регулируемой скоростью.....	140
	Дистанционное (внешнее) управление режимами работы контуров	141
6.7	Контур охлаждения.....	141
	Рабочий режим	141
	Настройки.....	142
	Разрешение на включение.....	142
	Кривая охлаждения	142

	ЕСО-функции	143
	Летняя компенсация	143
	Границы диапазона температур в подающей линии	144
	Влияние помещения	145
	Ограничение комнатной температуры	146
	Управление смесительным клапаном	147
	Контроль точки росы	148
	Буферный накопительный бак / главный контроллер	150
	Дистанционное (внешнее) управление	150
6.8	Горячее водоснабжение (ГВС)	151
	Уставки температур: номинальная и пониженная	151
	Приоритет нагрева ГВС	151
	Санитарный прогрев бака ГВС (анти-легионелла)	152
	Циркуляционный насос загрузки (нагрева) ГВС	153
6.9	Насосы на конфигурируемых входах Н.	153
	Насосы на входах Н.	153
6.10	Плавательный бассейн	154
	Параметры	154
	Приоритет нагрева бассейна от солн. коллектора	155
	Использование солн. коллектора при нагреве бассейна	155
6.11	Главный контроллер / системный насос	156
	Главный контроллер / системный насос	156
6.12	Котел	157
	Режимы работы	157
	Уставки мин. и макс. температур котла	157
	Минимальная температура обратки	158
	Ввод данных о мощности котла	158
	«Каскад 2x1», смена очередности работы котлов	159
6.13	Каскадная работа	159
	Управление работой котла в каскаде	159
	Последовательность работы котлов в каскаде	159
	Ограничение мин. температуры обратной линии каскада	161
6.14	Солнечный коллектор	162
	Контроль нагрева по разнице температур «Прямая - Обратка» (dT)....	162
	Приоритет нагрева	162
	Управление работой (старт) насоса солн. коллектора	164
	Защита солнечного коллектора от замерзания	164
	Защита солнечного коллектора от перегрева	165
	Температура испарения теплоносителя	166
	Контроль скорости загрузочного насоса	166
	Подсчет кол-ва тепла, снятого с солн. коллектора	166
6.15	Твердотопливный котел	167
	Режим работы	167
	Уставка мин. температуры	167
	Управление котлом / горелкой	167
6.16	Буферный накопительный бак	169
	Автоматические блокировки работы	169
	Защита от пластования жидкости внутри бака	171
	Работа бака при защите солнечного коллектора от перегрева	171
	Повторное охлаждение (доохлаждение)	171
	Использование солн. коллектора для нагрева бака	172
	Отвод обратной линии	172

	Частичный нагрев	173
	Охлаждение	174
6.17	Накопительный бак ГВС.....	175
	Управление нагревом.....	175
	Защита бака от перегрева	175
	Доохлаждение бака	176
	Погружной электронагреватель (ТЭНовая вставка бойлера ГВС).....	176
	Гидравлические подключения бака ГВС	178
	Насос с плавно-регулируемой скоростью вращения.....	178
6.18	Скоростной теплообменник ГВС	179
	Настройки	179
	Управление смесительным клапаном	179
6.19	Конфигурирование системы	180
	Контуров отопления.....	180
	Бак ГВС, верхний (1-й) датчик ВЗ.....	181
	Элемент Q3 (насос, клапан) для нагрева бака ГВС	182
	Выделенный контур для нагрева ГВС.....	182
	Котел.....	183
	Солнечный коллектор	189
	Многофункц. релейные выходы QX.....	190
	Многофункц. входы ВХ... для температурных датчиков	195
	Многофункц. вход Н1 контроллеров RVS43.....	196
	Многофункц. входы Н1 и Н3 контроллеров RVS63.....	203
	Многофункц. вход EX2	208
	Назначение (функция) группы подмеса	210
	Назначение (функция) модуля расширения AVS.....	210
	Многофункц. выходы QX... на модуле расширения AVS.....	213
	Многофункц. входы ВХ... на модуле расширения AVS.....	214
	Многофункц. вход Н2 на модуле расширения AVS.....	214
	Многофункц. выход UX (0...10 В)	215
	Температурные датчики: типы и калибровка	216
	Коэффициент тепловой инерции здания	216
	Защита системы от замерзания	217
	Внешние запросы на выработку тепла	218
	Запоминание состояния датчиков.....	218
	Восстановление заводских параметров	218
	Контрольное число (шаблон схемы) системы отопления	219
	Данные о версии ПО	223
6.20	Шина данных LPB	224
	Адрес контроллера / Тип питания шины.....	224
	Функции центрального воздействия на систему	224
	Режим часов контроллера	227
6.21	Ошибки / тревоги	228
6.22	Сервисное обслуживание / Специальные режимы.....	229
	Сервисное обслуживание	229
	Функция «Трубочист»	230
	Режим ручного управления.....	230
	Симуляция наружной температуры	232
	Телефон сервисной службы	233
6.23	Состояния входов / выходов контроллеров и модулей расширения ...	233
6.24	Быстрая диагностика конфигурации системы	234
	Сообщения	234

6.25	Диагностика стороны теплогенерации.....	245
6.26	Диагностика стороны нагрузки (потребители).....	245
6.27	Список отображаемых ошибок и сообщений	246
6.27.1	Список сообщений об ошибках (тревогах)	246
6.27.2	Коды сервисного обслуживания	249
6.27.3	Коды специальных режимов	249
7	ГИДРАВЛИЧЕСКИЕ СХЕМЫ	250
7.1	Основные схемы	250
7.1.1	Основные схемы контроллера RVS43.143	250
7.1.2	Основные схемы контроллера RVS63.243	251
7.1.3	Основные схемы контроллера RVS63.283	252
7.2	Типы горелок (котлов)	253
7.3	Общие сведения о дополнительных функциях.....	254
	Солнечный коллектор	254
	Котел.....	257
	Накопительный бак ГВС.....	258
	Контур отопления/охлаждения	260
	Перекачивание тепла	261
	Плавательный бассейн	261
	Безнапорный коллектор	261
	Дополнительные функции	262
7.4	Дополнительные функции группы подмеса, при использовании модуля расширения AVS75.390.....	263
	Контакты стороны сетевого напряжения. Маркировка и функции.....	266
	Контакты стороны низкого напряжения. Маркировка и функции (все датчики - температурные).....	268
8	ТЕХНИЧЕСКИЕ ДАННЫЕ	270
8.1	Контроллеры RVS... (базовые модули)	270
8.2	Модуль расширения AVS75.390	273
8.3	Пульты оператора: встраиваемые AVS37... / выносные QAA7х... и комнатные термостаты QAA55.....	275
8.4	Блок коммутации питания AVS16.290 (при встраивании контроллера RVS... в котел, тепловой насос)	277
8.5	Радио-модуль AVS71.390	278
8.6	Беспроводный датчик наружной температуры AVS13.399 (комплект: сенсор + радио-передатчик).....	279
8.7	Радио-повторитель (репитер) AVS14.390.....	280
8.8	Характеристики датчиков	281
8.8.1	Датчики типа NTC 1 k	281
8.8.2	Датчики типа NTC 10 k	282
8.8.3	Датчики типа PT1000.....	283

1 ОБЗОР

Настоящее Руководство пользователя (далее Руководство) описывает оборудование, перечисленное в приведенной таблице, способы управления и предназначено как для конечного пользователя, так и для специалиста в области теплотехники.

ОБОЗНАЧЕНИЕ (ASN)	СЕРИЯ	НАИМЕНОВАНИЕ
RVS43.143	B	Базовый котловой модуль (контроллер)
RVS63.243	B	Базовый котловой модуль (контроллер)
RVS63.283	B	Базовый котловой модуль (контроллер)
AVS75.390	B	Модуль расширения контроллера RVS
AVS37.294	B	Панель управления (встраиваемая в котел или щит управления) в пластиковом корпусе
AVS37.390	A	Печатная плата управления (встраиваемая под лицевую панель котла)
QAA75.610	B	Комнатное устройство, проводное
QAA75.611	B	Комнатное устройство с подсветкой, проводное
QAA78.610	B	Комнатное устройство, беспроводное
QAA55.110	A	Комнатный термостат, проводной
AVS16.290	A	Блок коммутации питания (нужен только при встраивании панели или платы управления в котел)
AVS71.390	A	Радио-модуль
AVS14.390	A	Радио-повторитель (репитер)
AVS13.399	A	Беспроводный датчик наружной температуры

На приведенные температурные датчики существуют свои отдельные техпаспорта :

QAC34	Датчик наружной температуры NTC 1 кΩ
QAD36	Накладной датчик температуры NTC 10 кΩ

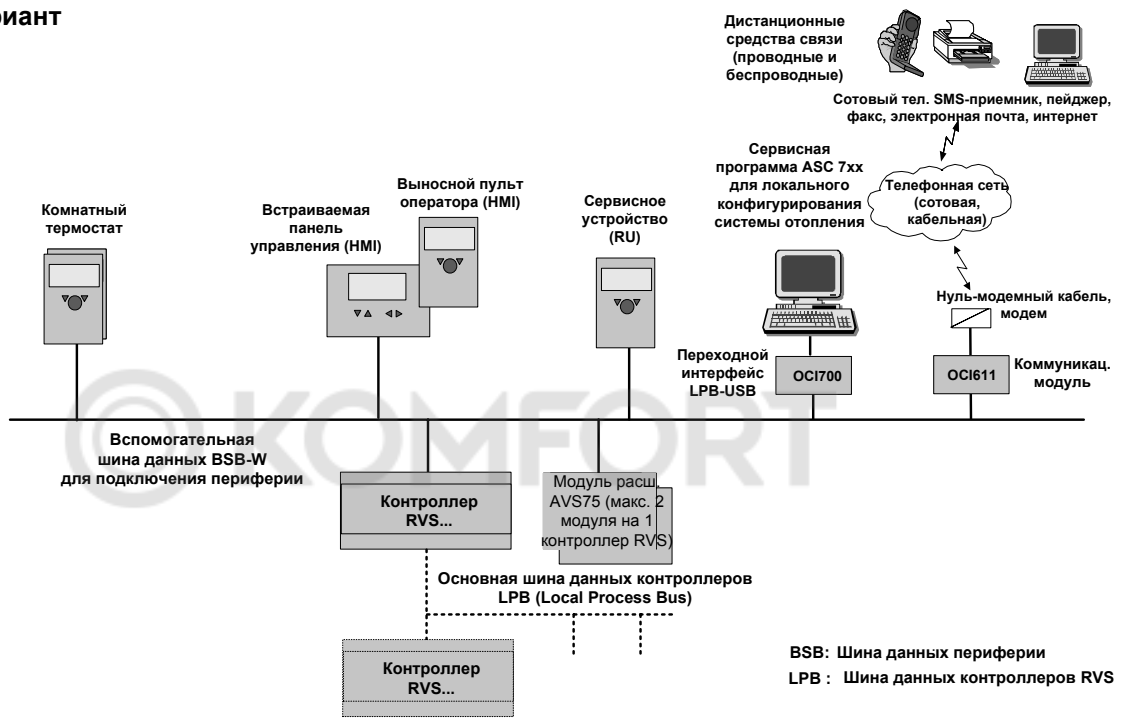
QAZ36	Погружной датчик температуры NTC 10 кΩ



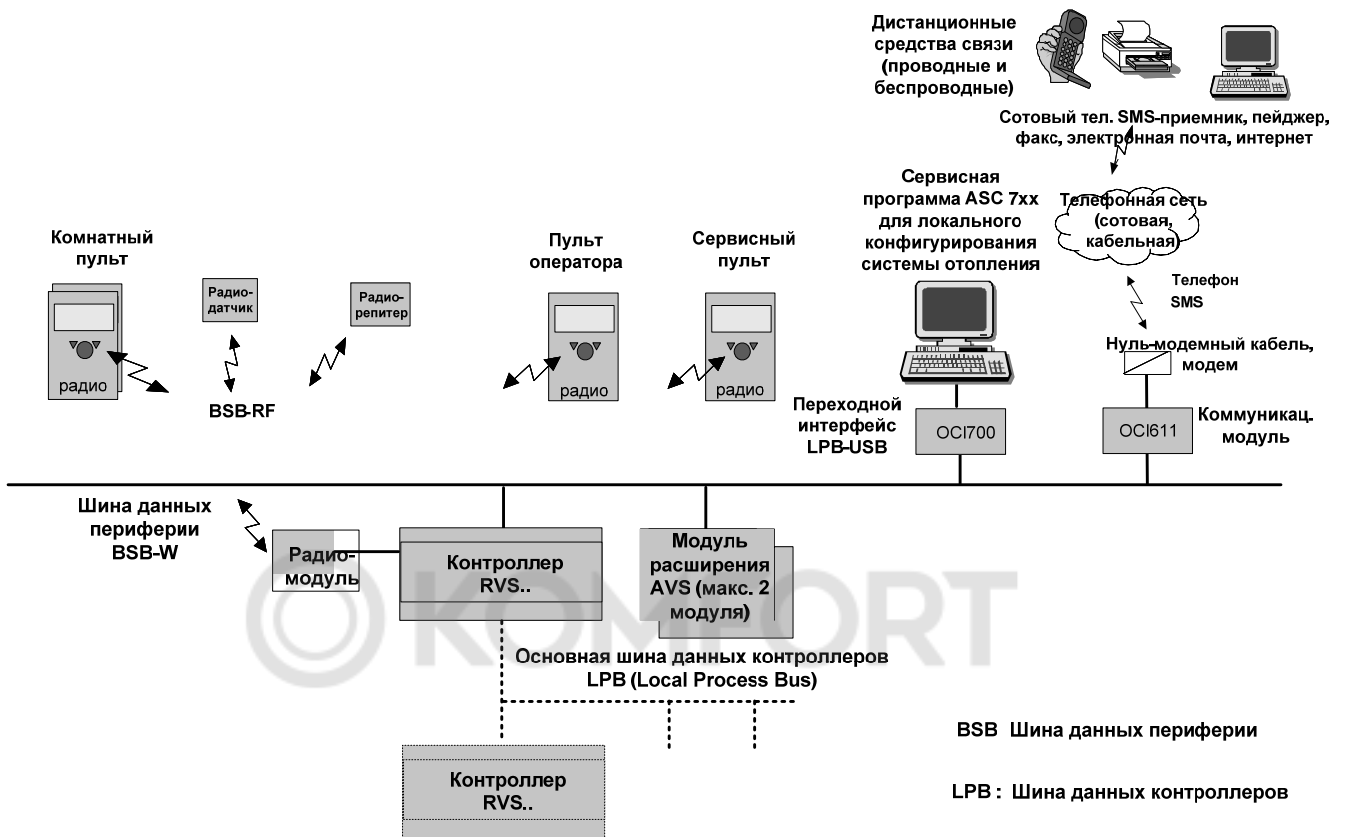
1.1 Обзор

1.1.1 Топология

Проводной вариант

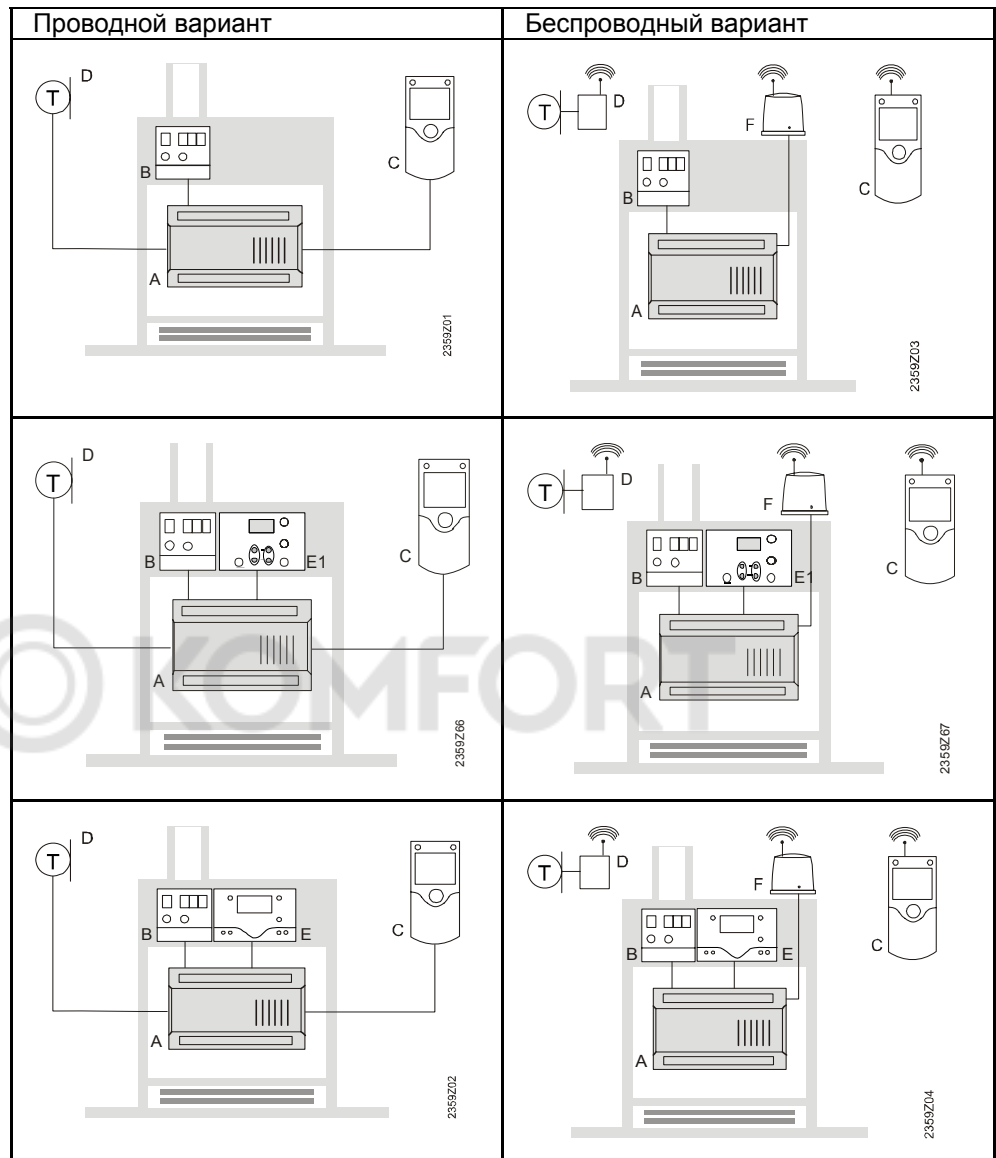


Беспроводной вариант (радио-канал)



Возможные варианты коммуникации периферии

Работа с комнатным устройством



- A Базовый модуль (контроллер) RVS...
- B Блок коммутации питания при встраивании в котел AVS16...
- C Комнатный пульт управления QAA75... / QAA78.../QAA55...
- D Датчик наружной температуры AVS13...
- E Встраиваемая панель управления AVS37.294 (с открытым текстом, в пластиковом корпусе)
- E1 Встраиваемая печатная плата управления AVS37.390 (стационарная, под панель котла)
- F Радио-модуль AVS71...

2 УКАЗАНИЯ ПО ТЕХНИКЕ БЕЗОПАСНОСТИ

2.1 Область действия продукции

- Данное оборудование может быть использовано только в инженерных коммуникациях здания и для целей, для которых оно предназначено
- При применении оборудования необходимо соблюдать все требования, изложенные в разделах «Управление системой отопления» и «Технические данные»
- При проектировании, монтаже и эксплуатации необходимо соблюдать местные правила и законодательство (при монтаже и т.д.)
- Данное устройство запрещается вскрывать.
При несоблюдении этого условия гарантии аннулируются.



3 МОНТАЖ И ПОДКЛЮЧЕНИЕ КОМПОНЕНТОВ

3.1 Регламент

Подключение электропитания

- До подключения контроллера его электропитание должно быть отключено
- Клеммы сетевого питания и низковольтной части расположены по разные стороны контроллера
- Электрическое подключение должно выполняться в соответствии с указаниями техники безопасности класса II. Это означает, что кабели датчиков и сетевого питания не должны быть расположены в одном кабельном канале для избегания электро-магнитных наводок и искажения информации

3.2 Базовый модуль (контроллер) RVS...

Монтаж

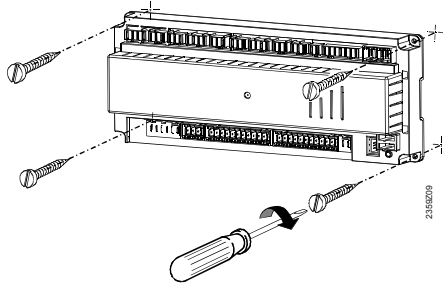
- Должна быть обеспечена циркуляция воздуха вокруг контроллера, необходимая для отвода тепла выделяемого устройством. Необходимо предусмотреть зазор не менее 10 мм для пазов охлаждения контроллера, расположенных в верхней и нижней частях корпуса . Место установки контроллера должно быть недоступно для посторонних лиц и там не должны находиться никакие посторонние предметы. Если контроллер помещается в дополнительный (изолирующий) корпус, то необходимо величить зазор до 100 мм для пазов воздушного охлаждения
- Контроллер разработан в соответствии с директивами, соответствующими классу 2 и должен быть установлен в точном соответствии с этими правилами
- Питание к контроллеру должно подаваться только при полном подключении контроллера. Если этого не соблюдать, есть риск поражения током рядом с клеммами вдоль зазоров, предусмотренных для воздушного охлаждения
- Необходимо избегать появления конденсата на контроллере
- Допустимая температура окружающей среды рядом с контроллером составляет: 0..50°C
- Силовые кабели должны быть проложены отдельно от кабелей низкого напряжения (датчики сигналов и шины данных) с соблюдением минимального расстояния 100 мм - 150 мм

Место монтажа

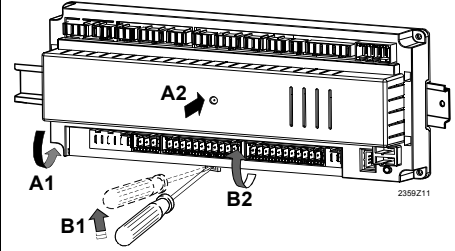
- Котел (под панелью)
- Шкаф управления (на стене) или блок управления (на котле)

Способы монтажа

На шурупах (саморезах)



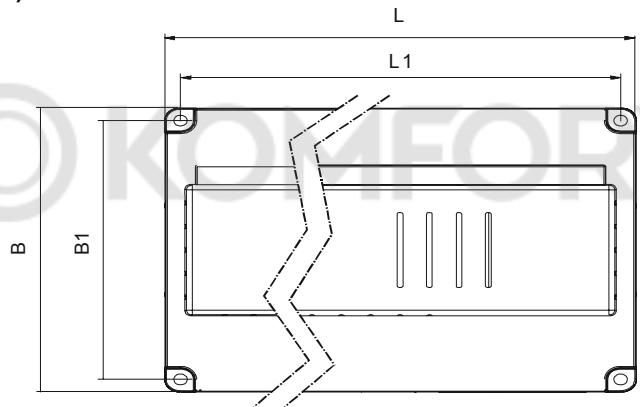
На DIN-рейке



A: Монтаж / B: Демонтаж

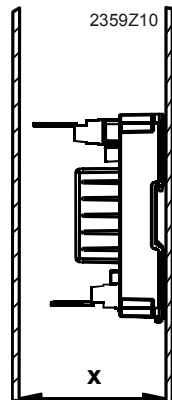
ПРИМЕЧАНИЕ:
Для установки контроллера на DIN рейке, потребуется монтажный зажим.

Габаритные размеры (мм)



	<i>L</i>	<i>B</i>	<i>H</i>	<i>L1</i>	<i>B1</i>
RVS63...	281	121	52	270	110
RVS43...	181	121	52	170	110

Требуемое пространство под монтаж



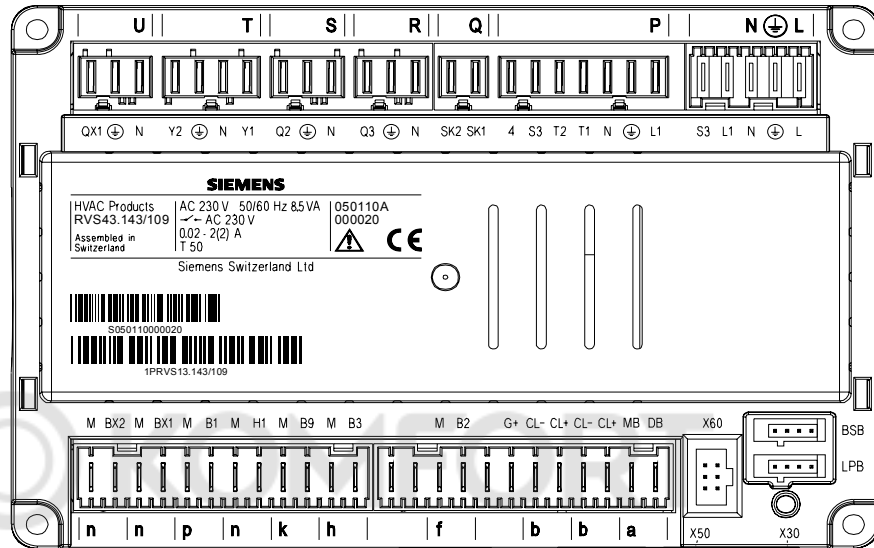
Размеры X:

Клеммы подключения с язычками - минимум 70 мм

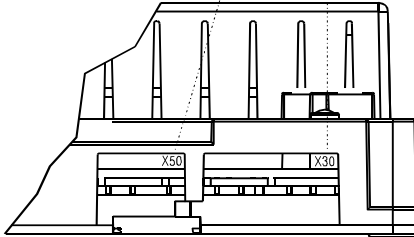
Клеммы подключения без язычка - минимум 60 мм

3.2.1 Клеммные колодки контроллера RVS43.143

U	T	S	R	Q	P	N/L
QX1	Y2	Q2	Q3	SK2	4 S3	S3
N	N Y1	N	N	SK1	T2 T1 N L1	L1 N L



235-4206



M	BX2	M	BX1	M	B1	M	H1	M	B9	M	B3
---	-----	---	-----	---	----	---	----	---	----	---	----

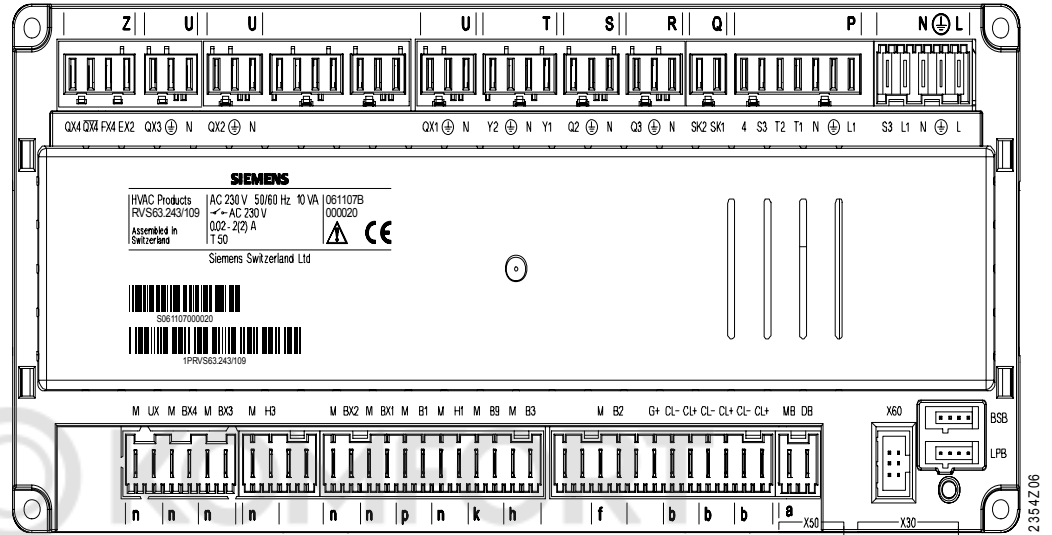
f	M	B2	G+	CL-	CL+	b	b	a	MB	DB	X50	X60	X30	BSB	LPB
---	---	----	----	-----	-----	---	---	---	----	----	-----	-----	-----	-----	-----

G+	CL-	CL+
----	-----	-----

3.2.2 Клеммные колодки контроллера RVS63.243

QX4	Z
QX4	U
FX4	U
EX2	
QX3	N
	N
QX2	N
	N

QX1	U
	T
Y2	S
	R
Y1	Q
Q2	P
Q3	N
	L
SK2	
SK1	
Q	
4	
S3	
T2	
T1	
N	
L1	
S3	
L1	
N	
L	

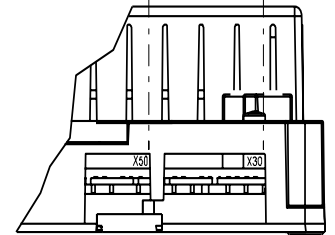


M	UX
M	BX4
M	BX3
M	H3

M	BX2
M	BX1
M	B1
M	H1
M	B9
M	B3

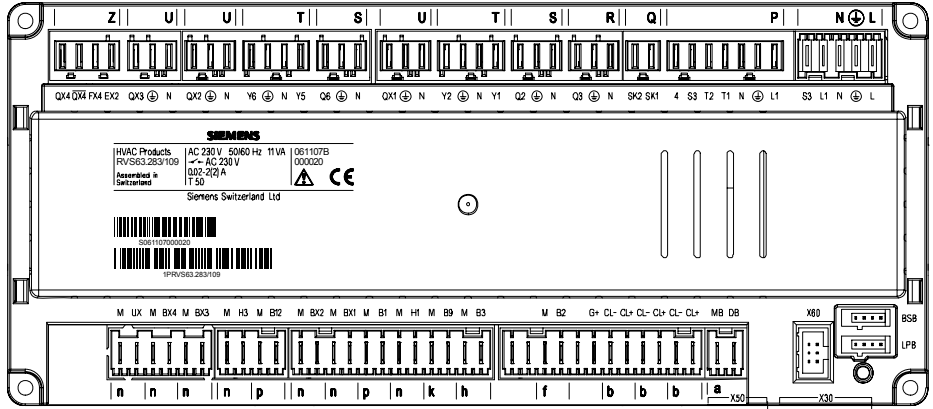
M	B2
G+	
CL-	
CL+	
CL-	
CL+	
CL-	
CL+	
MB	
DB	
X50	
X60	
X30	
BSB	
LPB	

G+	
CL-	
CL+	



3.2.3 Клеммные колодки контроллера RVS63.283

Z	U	U	T	S	U	T	S	R	Q	P	N-L													
QX4	QX4	QX4	QX3	QX2	Y6	Y5	Q6	QX1	Y2	Y1	Q2	Q3	SK2	SK1	4	S3	T2	T1	N	L1	S3	L1	N	L1



M	UX	M	BX4	M	BX3	M	H3	M	B12	M	BX2	M	BX1	M	B1	M	H1	M	B9	M	B3
---	----	---	-----	---	-----	---	----	---	-----	---	-----	---	-----	---	----	---	----	---	----	---	----

M	B2	G+	CL-	CL+	CL-	CL+	CL-	CL+	MB	DB	X50	X60	X30	BSB	LPB
---	----	----	-----	-----	-----	-----	-----	-----	----	----	-----	-----	-----	-----	-----

G+	CL-	CL+
b		

2354207

Маркировка клемм

Сторона сетевого
напряжения

	Применение	Разъем	Тип клеммника
L ⏚ N L1 S3	Фаза AC 230 V (базовый модуль) Защитное заземление Нейтраль Фаза горелки AC 230 V Вход сигнала при блокировке (отказе) горелки	N ⏚ L	AGP4S.05A/109
L1 ⏚ N T1 T2 S3 4	Фаза горелки Защитное заземление Нейтраль Фаза 1-й ступени горелки 1-я ступень горелки, Вкл Вход сигнала при блокировке (отказе) горелки Вход сигнала кол-ва отработанных часов 1-й (базовой) ступени горелки	P	AGP8S.07A/109
SK1 SK2	Контур безопасности Контур безопасности	Q	AGP8S.02E/109
N ⏚ Q3	Нейтраль Защитное заземление Насос загрузки бака ГВС / Клапан подмеса ГВС	R	AGP8S.03A/109
N ⏚ Q2	Нейтраль Защитное заземление Насос 1-го смесит. контура отопления	S	AGP8S.03B/109
Y1 N ⏚ Y2	Открытие смесит. клапана 1-го смесит. контура отопления Нейтраль Защитное заземление Закрытие смесит. клапана 1-го смесит. контура отопления	T	AGP8S.04B/109
N ⏚ QX1	Нейтраль Защитное заземление Многофункц. конфигурир. выход 1	U	AGP8S.03C/109
N ⏚ Q6	Нейтраль Защитное заземление Насос 2-го смесит. контура отопления	S	AGP8S.03B/109
Y5 N ⏚ Y6	Открытие смесит. клапана 2-го контура отопления Нейтраль Защитное заземление Закрытие смесит. клапана 1-го контура отопления	T	AGP8S.04B/109

Сторона сетевого
напряжения
(продолж.)

N ⏏ QX2	Нейтраль Защитное заземление Многофункц. конфигурир. выход 2	U	AGP8S.03C/109
N ⏏ QX3	Нейтраль Защитное заземление Многофункц. конфигурир. выход 3	U	AGP8S.03C/109
EX2 FX4 (T6) QX4 (T7) QX4 (T8)	Многофункц. конфигурир. вход Многофункц. конфигурир. выход (фаза 2-й ступени горелки) Многофункц. конфигурир. выход 4 Выкл. (старт 2-й ступени горелки) Многофункц. конфигурир. выход 4 Вкл. (стоп 2-й ступени горелки)	Z	AGP8S.04C/109



Сторона низкого
напряжения

	Применение	Разъем	Тип клеммника
BSB	Подключение интерфейса OSI700, операторско-пользовательского пульта QAA75	-	-
LPB	Подключение интерфейса OSI700, операторско-пользовательского пульта QAA75	-	-
X60	Радио модуль AVS71.390	-	-
X50	Модуль расширения AVS75.390 (макс. 2 модуля)	-	AVS82.490/109
X30	Встраиваемый пульт оператора / плата управления	-	AVS82.491/109
DB	Кабель шины данных LPB (контроллеры)		AGP4S.02H/109
MB	Кабель заземления для шины данных LPB	a	
CL+	Кабель данных шины периферии BSB (периферия)		AGP4S.02A/109
CL-	Кабель заземления для шины данных BSB	b	
CL+	Данные комнатного термостата 2		AGP4S.02A/109
CL-	Заземление комнатного термостата 2	b	
CL+	Данные комнатного термостата 1		AGP4S.02A/109
CL-	Заземление комнатного термостата 1	b	AGP4S.03D/109
G+	Источник питания 12В для комнатного термостата		
B2	Датчик температуры котла		AGP4S.02B/109
M	Заземление	f	
B3	Датчик ГВС, верхняя часть бака		AGP4S.02C/109
M	Заземление	h	

Сторона низкого
напряжения
(продолж.)

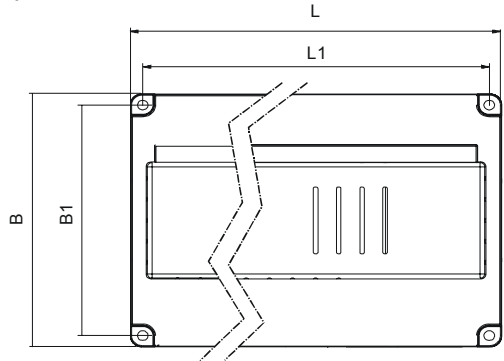
B9 M	Датчик наружной температуры Заземление	k	AGP4S.02D/109
H1 M	Цифровой потребительский конфигурир. вход 1 (DC 0...10В) Заземление	n	AGP4S.02F/109
B1 M	Датчик температуры подачи смесит. контура 1 Заземление	p	AGP4S.02G/109
BX1 M	Многофункц. конфигурир. вход 1 для темпер. датчиков Заземление	n	AGP4S.02F/109
BX2 M	Многофункц. конфигурир. вход 2 для темпер. датчиков Заземление	n	AGP4S.02F/109
B12 M	Датчик температуры подачи смесит. контура 2 Заземление	p	AGP4S.02G/109
H3 M	Цифровой потребительский конфигурир. вход 3 (DC 0...10В) Заземление	n	AGP4S.02F/109
BX3 M	Многофункц. конфигурир. вход 3 для темпер. датчиков Заземление	n	AGP4S.02F/109
BX4 M	Многофункц. конфигурир. вход 4 для темпер. датчиков Заземление	n	AGP4S.02F/109
UX M	Модулируемый выход (DC 0...10 В) Заземление	n	AGP4S.02F/109

3.3 Модуль расширения AVS75.390



Более подробная информация по монтажу, месту расположения и т.д. приведена в документации на базовый модуль.

Габаритные размеры (мм)

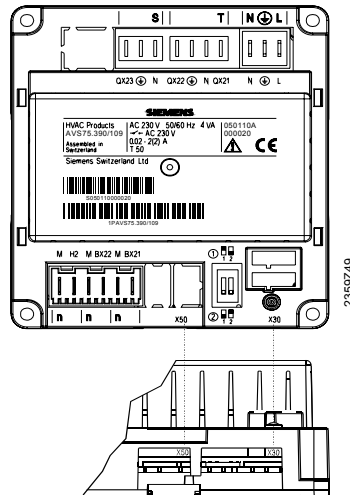
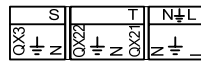


	L	B	H	L1	B1
AVS75.390	108.7	120.9	51.7	98	110

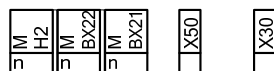
Подключение к контроллеру RVS...

Модуль расширения AVS75.390 подключается к клемме X50 контроллера RVS... с помощью кабеля AVS83.490/109. Разъемы имеют маркировку.

3.3.1 Клеммные колодки модуля расширения AVS75.390



- ① = DIP-переключатель на 1-м модуле
- ② = DIP-переключатель на 2-м модуле



Маркировка клемм

Сторона
сетевого напряжения

	Применение	Разъем	Тип разъема
L ⊥ N	Фаза 230V базового модуля Защитное заземление Нейтраль	N ⊥ L	AGP4S.03E/109
QX21 N ⊥ QX22	Многофункц. конфигурир. выход 1 Нейтраль Защитное заземление Многофункц. конфигурир. выход 2	T	AGP8S.04B/109
N ⊥ QX23	Нейтраль Защитное заземление Многофункц. конфигурир. выход 3	S	AGP8S.03B/109

Сторона
низкого напряжения

	Применение		Тип разъема
X30	Встраиваемый пульт оператора / плата управления	-	AVS82.491/109
X50	Базовый модуль (контроллер RVS)		AVS82.490/109
BX21 M	Многофункц. конфигурир. вход 1 для темпер. датчиков Заземление	n	AGP4S.02F/109
BX22 M	Многофункц. конфигурир. вход 2 для темпер. датчиков Заземление	n	AGP4S.02F/109
H2 M	Цифровой потребительский конфигурир. вход 2 (DC 0...10V) Заземление	n	AGP4S.02F/109

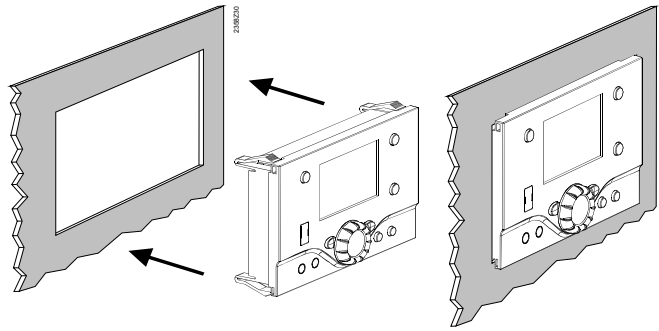
Указанная пара параметров определяет функциональное назначение модуля:

- Параметр 6020 (модуль расширения 1)
- Параметр 6021 (модуль расширения 2)

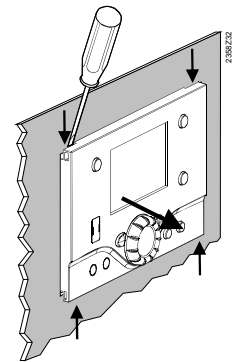
3.4 Встраиваемая панель управления AVS37.294

Процедура монтажа

Установка



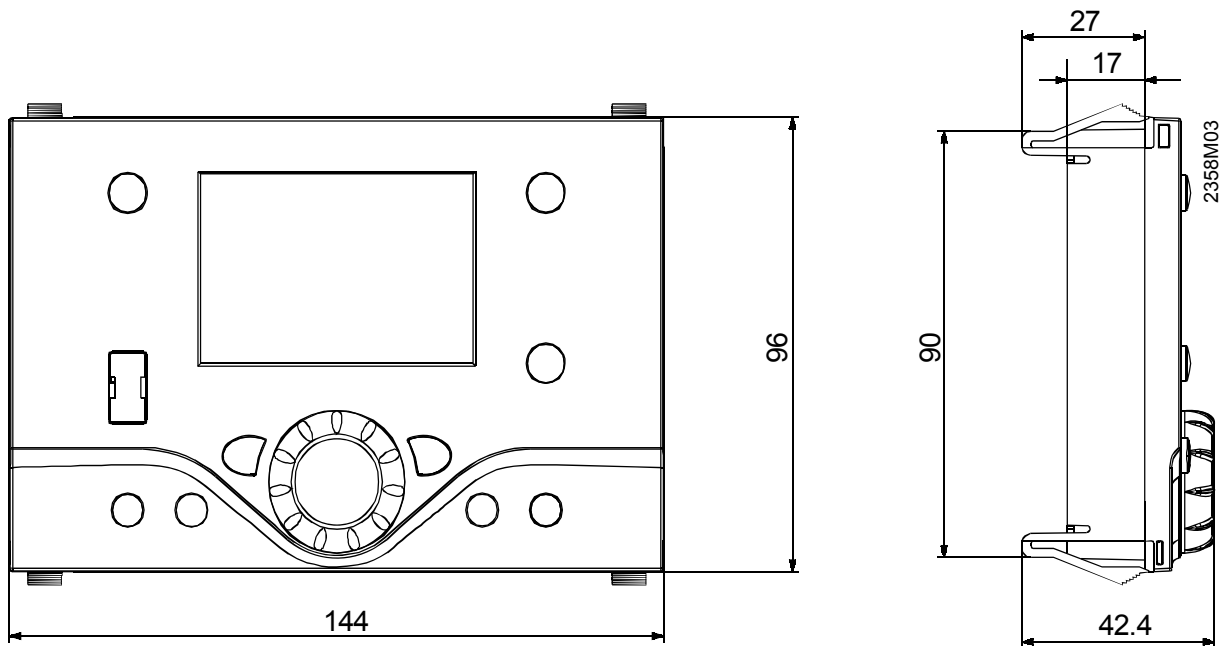
Удаление



Подключение к контроллеру RVS...

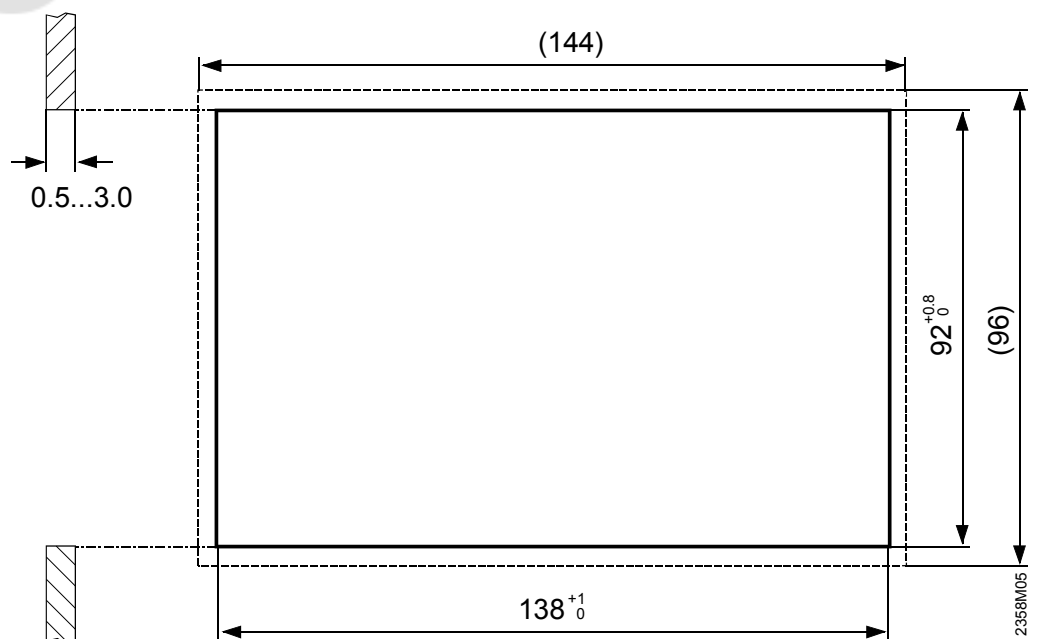
Пульт оператора AVS37.294 подключается к клемме X30 контроллера RVS... шлейфом AVS82.491/109. Разъемы маркированы.

© KOMFORT



Габаритные размеры (мм)

© KOMFORT



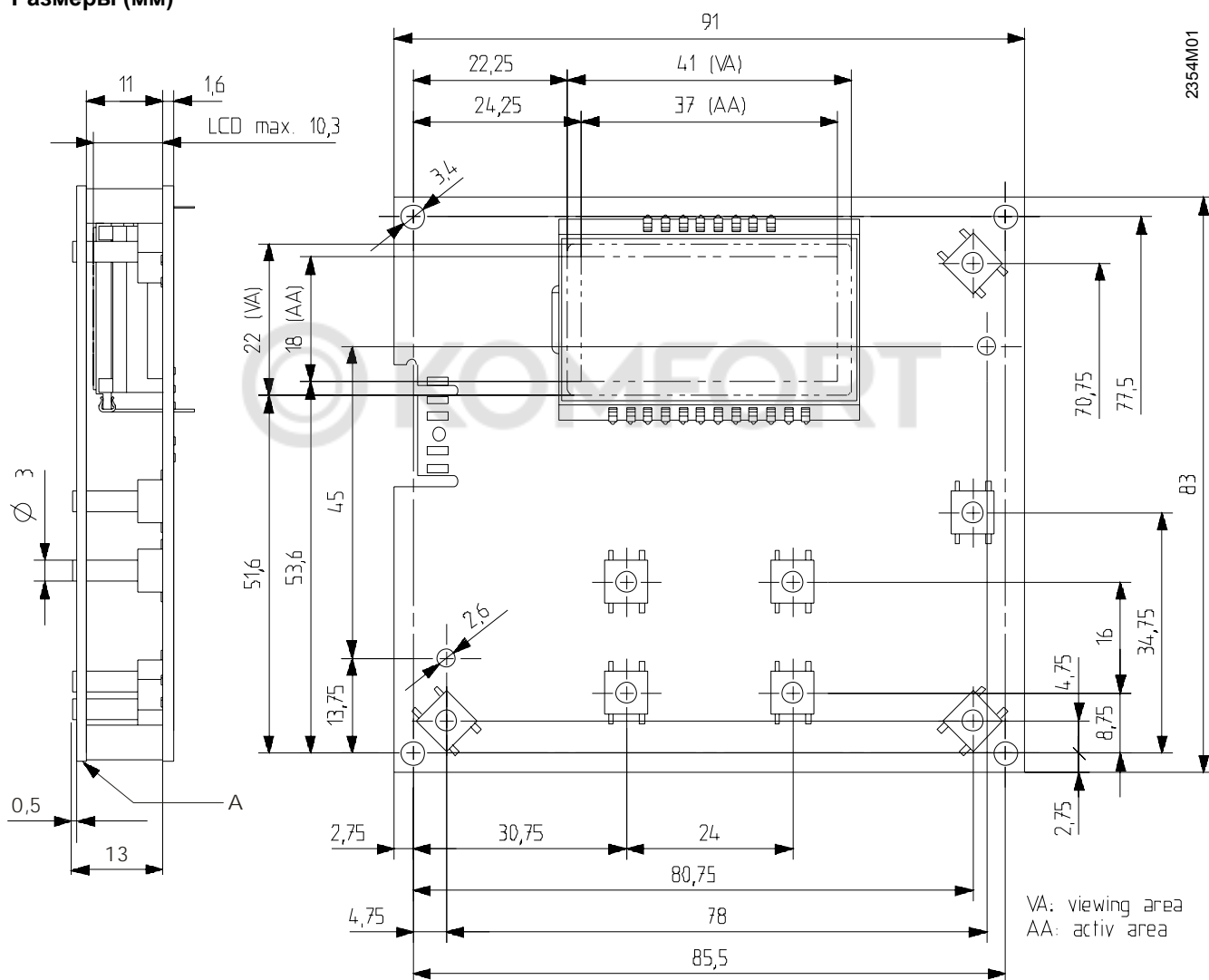
Размеры выреза
под установку встраиваемой панели
в обшивке котла или в шкафу управления

3.5 Печатная плата управления AVS37.390

Подключение к контроллеру RVS...

Плата управления AVS37.390 должна быть подключена к клемме X30 контроллера RVS шлейфом AVS82.491/109. Разъемы маркированы.

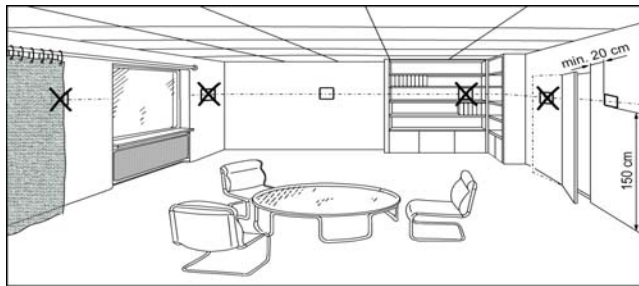
Размеры (мм)



A Плата управления котлом с дисплеем (без корпуса), лицевая сторона

3.6 Комнатный термостат QAA55...

Место монтажа



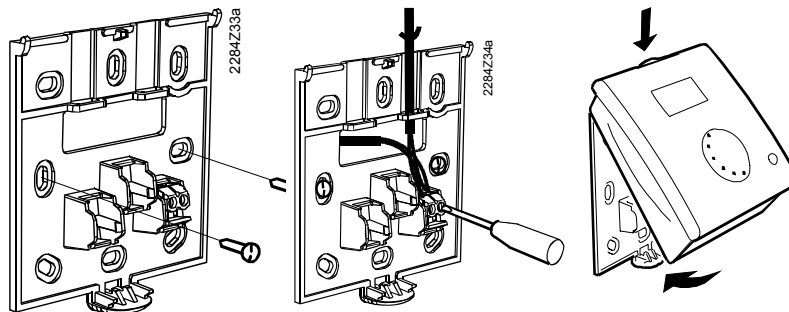
Комнатное устройство следует расположить в жилой комнате, принимая во внимание следующие факторы:

- Место установки должно быть выбрано таким образом, чтобы максимально точно отображать реальную комнатную температуру и минимизировать влияние посторонних факторов, таких как прямое солнечное излучение или же источников тепла или холода (примерно 1,5 м над уровнем пола).
- В случае настенного монтажа, предусмотреть пространство над термостатом для его последующей замены (удаления).



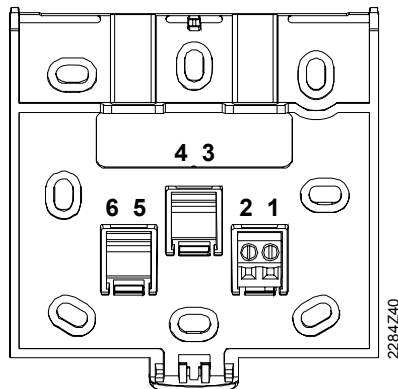
Если термостат удаляется из основания, то питание отключается, термостат обесточивается и не функционирует.

Способ монтажа



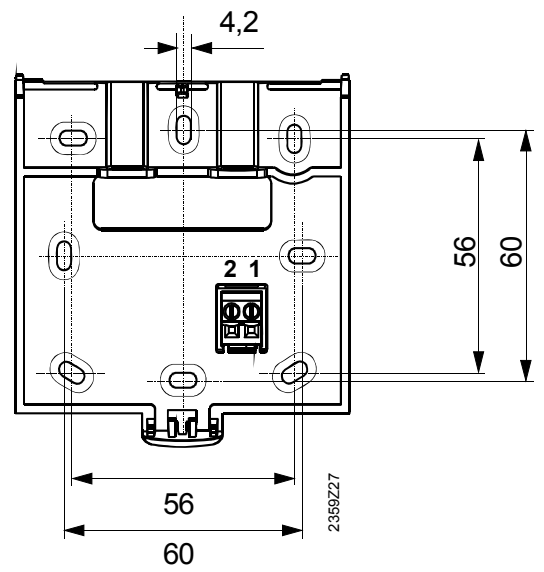
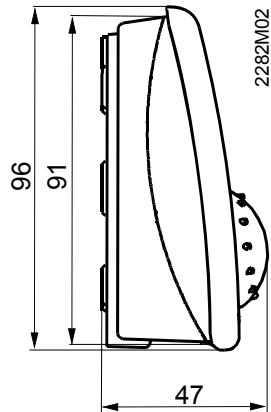
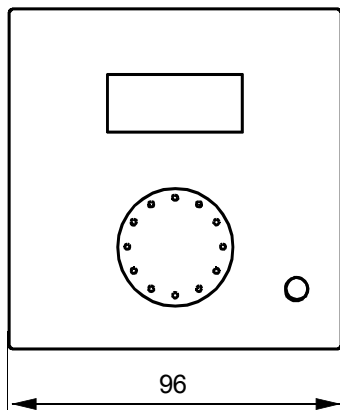
- Следует наблюдать, чтобы на устройстве не выпадал конденсат

Подключение



1	CL+	Кабель данных BSB
2	CL-	Заземление BSB

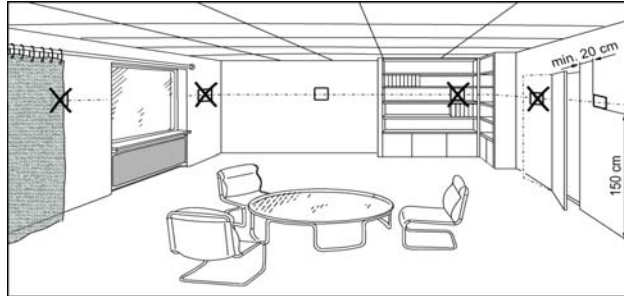
Размеры (мм)



© KOMFORT

3.7 Комнатное устройство QAA75... с датчиком температуры помещения

Место монтажа



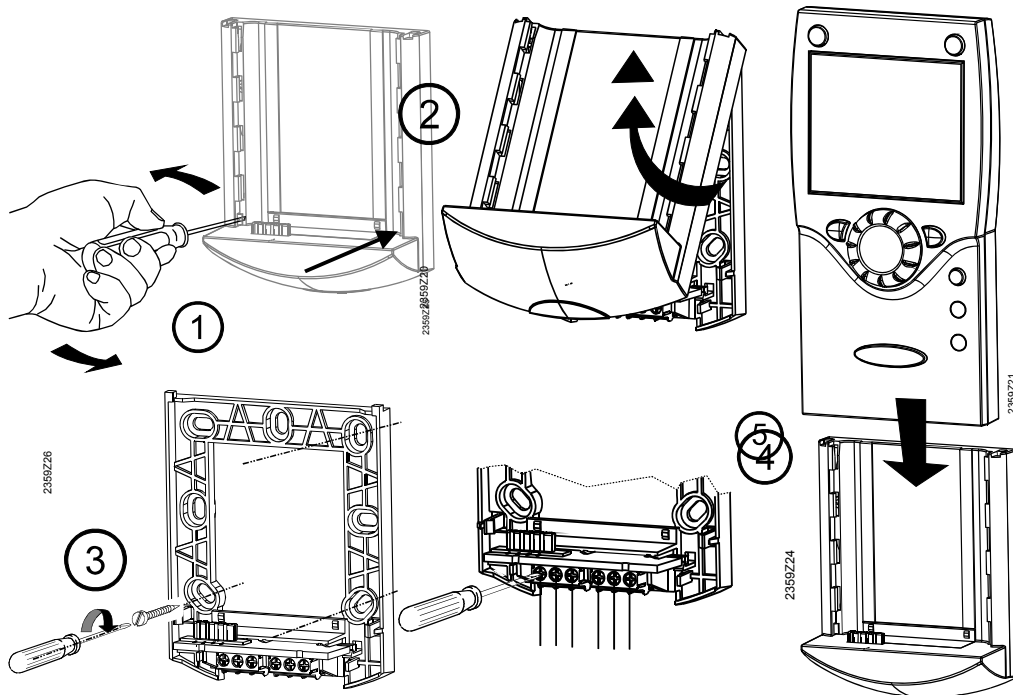
Комнатное устройство следует расположить в жилой комнате, принимая во внимание следующие факторы:

- Место установки должно быть выбрано таким образом, чтобы максимально точно отображать реальную комнатную температуру и минимизировать влияние посторонних факторов, таких как прямое солнечное излучение или же источников тепла или холода (примерно 1,5 м над уровнем пола).
- В случае настенного монтажа, предусмотреть пространство над пультом для его последующей замены (удаления).



Если устройство удаляется из основания, то питание отключается, и устройство не работает.

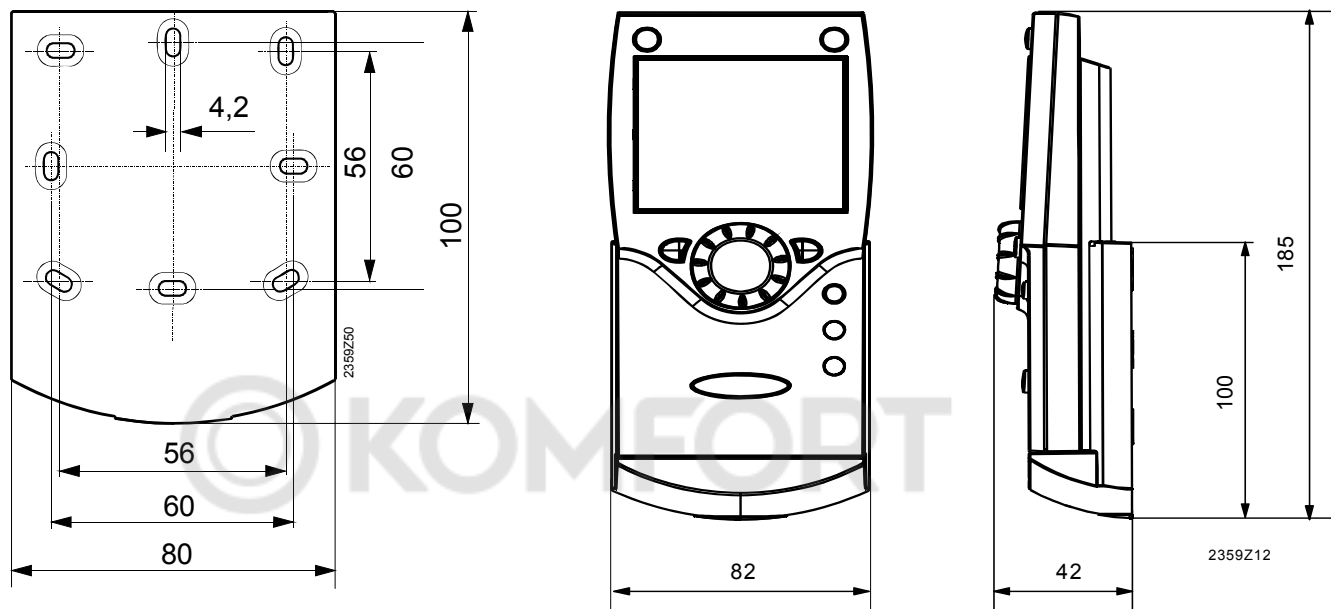
Способ монтажа



Подключение

Клемма	Обозначение	QAA75.610	QAA75.611
1	CL+	BSB данные	BSB данные
2	CL-	BSB заземление	BSB заземление
3	G+	Резерв	Источник питания DC 12В

Размеры (мм)



3.8 Компоненты беспроводной связи

Компоненты для беспроводной связи необходимо располагать таким образом, чтобы свести до минимума искажения при радиопередаче. Необходимо соблюдать следующие критерии:

- Не располагать вблизи электрических силовых кабелей, в зоне действия сильных магнитных полей или оборудования типа персональных компьютеров, телевизоров, микроволновых печей и т.п.
- Не располагать вблизи больших металлических конструкций или конструктивных элементов, имеющие металлическую ячеистую структуру (специальное стекло или специальный бетон).
- Расстояние до передатчика не должно превышать 30 метров (внутри здания) или ориентировочно 2 этажа.

3.8.1 Радио-модуль AVS71.390

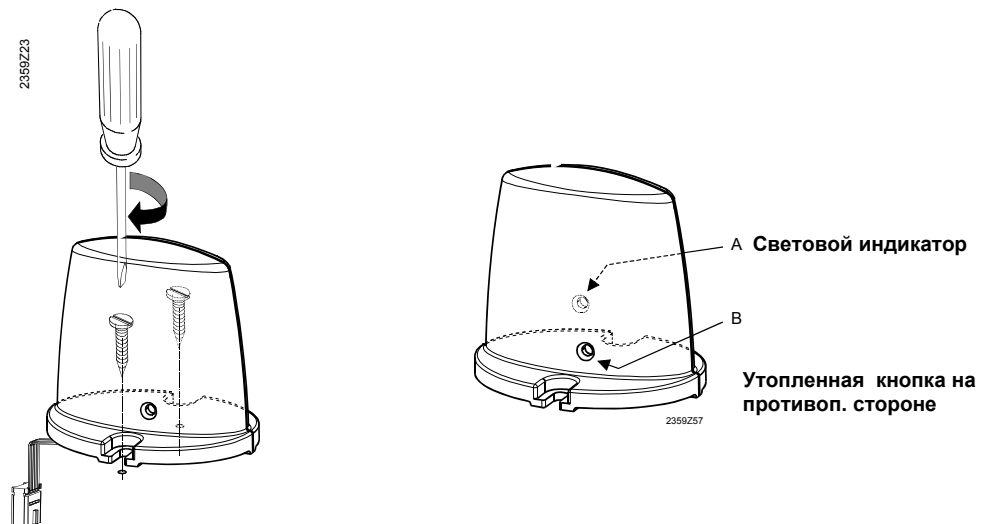
Радио-модуль служит для организации передачи данных между контроллерами и периферией по радио-каналу. При использовании радио-модуля можно организовать беспроводную связь с операторско-пользовательскими пультами QAA78, датчиками наружной температуры AVS13.399 и т.п.

К одному контроллеру RVS можно подключить один радио-модуль, к которому, в свою очередь, по радио-каналу одновременно можно подключить не более трех беспроводных устройств.

Монтаж

Не устанавливайте радио модуль внутри отражающего электро-магнитные волны металлического корпуса (например, под обшивкой котла или внутри стального шкафа котельной).

Способ монтажа



Подключение к контроллеру RVS...

Коммуникационный кабель необходимо подключить к клемме X60 контроллера RVS.

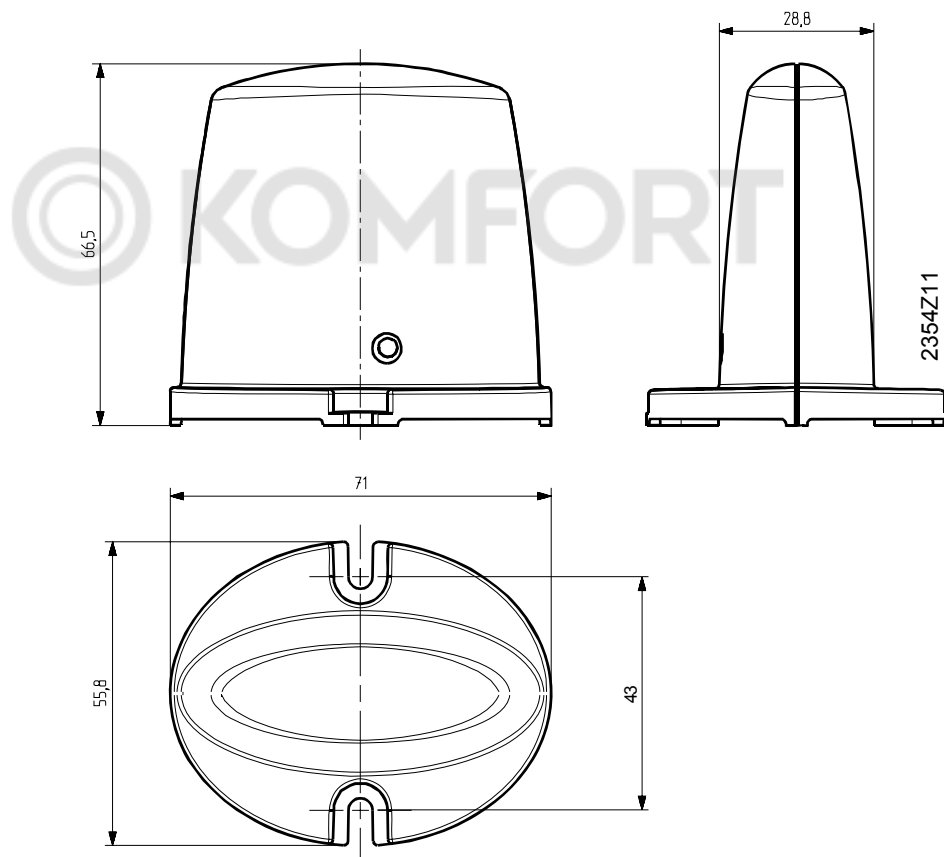


Перед тем, как подключить радио-модуль, контроллер необходимо отключить от сетевого питания!

Установка канала радиосвязи

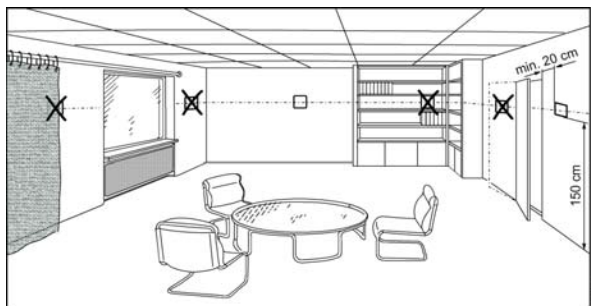
Установление радио-канала для передачи данных подробно освещено в последующих главах.

Размеры (мм)



3.8.2 Беспроводное комнатное устройство QAA78.610 с датчиком температуры помещения

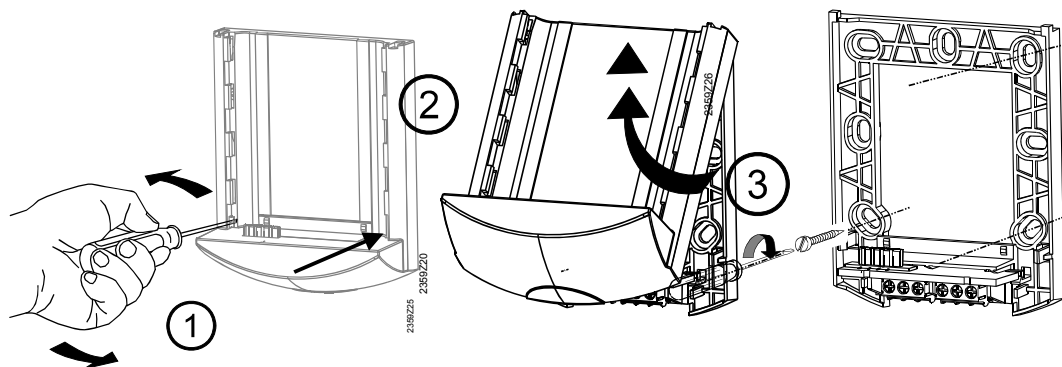
Место монтажа

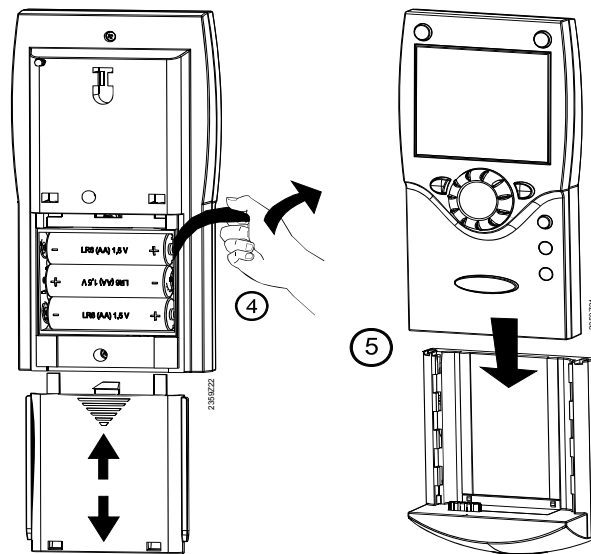


Комнатное устройство следует расположить в жилой комнате, принимая во внимание следующие факторы:

- Место установки должно быть выбрано таким образом, чтобы максимально точно отображать реальную комнатную температуру и минимизировать влияние посторонних факторов, таких как прямое солнечное излучение или же источников тепла или холода (примерно 1,5 м над уровнем пола).
- В случае настенного монтажа, предусмотреть пространство над пультом для его последующей замены (удаления).

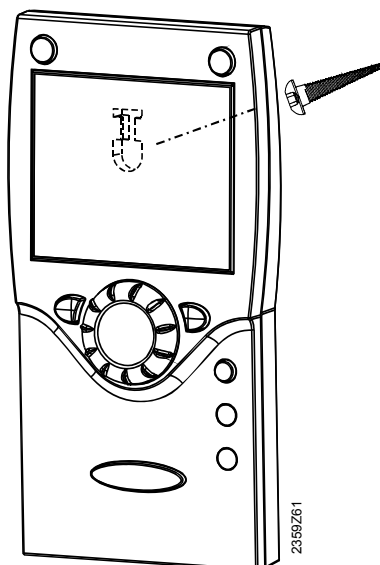
Монтаж на основании





© KOMFORT

Монтаж без основания



Электропитание

Источником питания для комнатного устройства служат 3 щелочных (alkaline) батарейки 1.5 В типа AA (LR06).

Радиосвязь



Первоначальную процедуру радио-подключения рекомендуется осуществлять по в непосредственной близости от радио-модуля контроллера, чтобы можно было быстро осуществлять настройку.

Необходимое условие подключения - все компоненты радио-связи должны быть запитаны: радио-модуль должен быть подключен к работающему контроллеру RVS, а в комнатное устройство QAA78 должны быть вставлены элементы питания (батарейки).

Установка радио-канала

1. Нажмите кнопку на радио-модуле и удерживайте ее нажатой в течение мин 8 сек. до тех пор, пока светодиод на радио-модуле не начнет мигать с большой частотой.
2. Нажмите кнопку «OK» на комнатном устройстве, чтобы переключить его в режим программирования.
3. Нажмите кнопку «I» (Info) и удерживайте ее приблизительно 3 сек., затем при помощи вращающейся ручки выберите режим работы «Ввод в эксплуатацию» (Commissioning) и для подтверждения нажмите кнопку «OK».
4. Выберите рабочую строку «Раздел оператора» (Operator unit) и нажмите кнопку «OK».
5. Выберите параметр 40 «Использовать в качестве» (Used as), нажмите кнопку «OK» для выбора уставки, выберете уставку поворотом вращающейся ручки и повторно нажмите кнопку «OK» для подтверждения выбора.
6. Выберите рабочую строку «Радио-канал» (Wireless) и нажмите кнопку «OK».

7. Выберите параметр 120 "Binding" (Связь). Нажмите «ОК».
8. Установите вращающуюся кнопку на уставку «Да» (Yes) и снова нажмите кнопку «ОК». Начнется процесс установки радио-соединения.
9. На дисплее будет отображаться ход установки соединения. Эта процедура может занять от 2 до 120 секунд в зависимости от расстояния между этими двумя радио-устройствами.
10. Радио-соединение считается установленным после появления сообщения «Устройство готово» (Device ready). После установления радио-канала, светодиод на радио-модуле гаснет.

Проверка качества
радио-канала



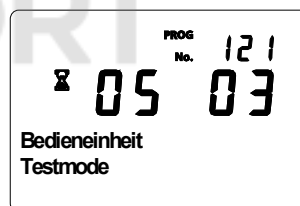
Тестирование проводится для проверки качества связи по радио-каналу.

- Тестирование можно прекратить, нажав кнопку «Esc».
- Тестирование качества радио-связи с контроллером RVS необходимо проводить из места постоянного нахождения комнатного устройства QAA78.

Выберите на комнатном устройстве рабочую страницу «Радио» (Radio) согласно приведенной выше процедуре (пункты 2 – 4) и затем активируйте режим тестирования на строке 121 «Режим тестирования» (Test mode).

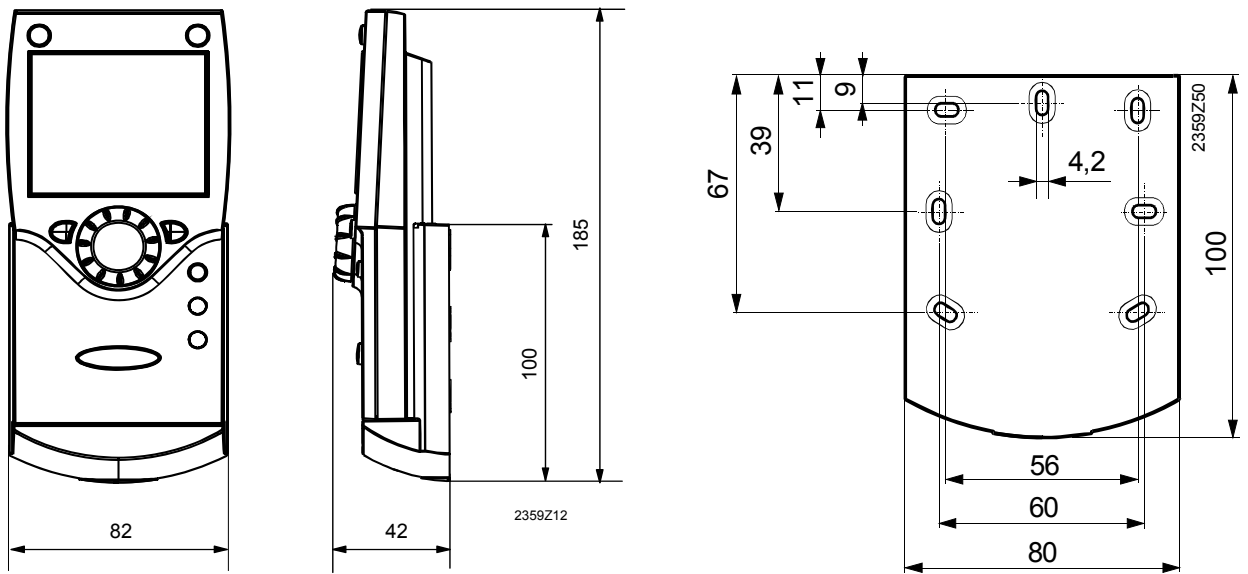
Вид дисплея во время тестирования:

Число слева – кол-во отправленных телеграмм, а число справа – телеграммы, которые были получены. Тестирование заканчивается после отправки 24 телеграмм. Тестирование считается успешным, если получено минимум 50 % из всех отправленных телеграмм.



Если же тестирование оказалось неудачным, для пульта QAA78 необходимо попробовать несколько других мест установки, либо дополнительно поставить радио-репитер AVS14.390 для увеличения радиуса действия радио-канала (приблизительно вдвое: до 50-60м внутри здания).

Размеры (мм)



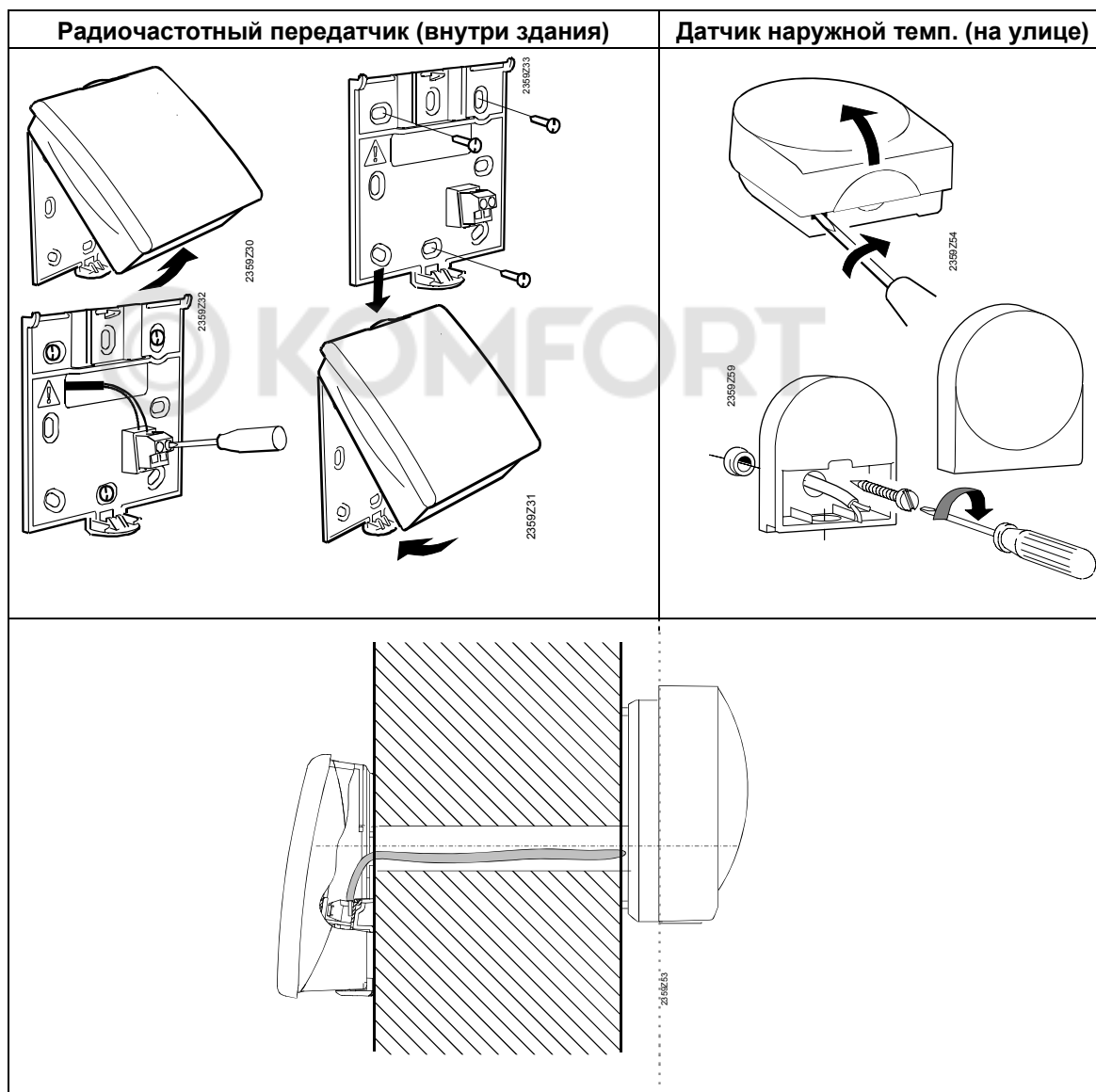
© KOMFORT

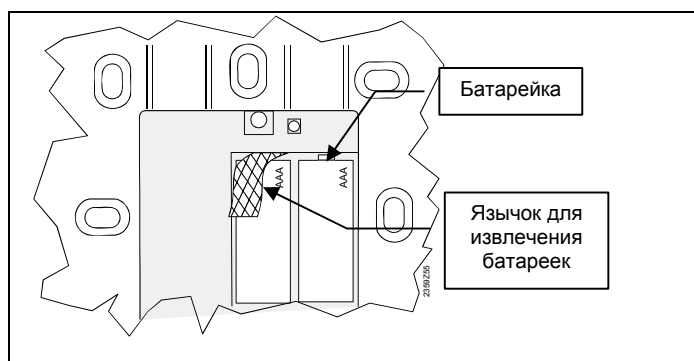
3.8.3 Беспроводный радио-датчик наружной температуры AVS13.399 (комплект: сенсор + радио-передатчик)



- Радиопередатчик с 2-мя батарейками (ответная часть датчика QAC34) должен быть установлен внутри здания.
- Место установки радиопередатчика необходимо выбрать таким образом, чтобы было несложно осуществлять замену батарей питания.

Способ монтажа





Подключение и электропитание

Датчик наружной температуры необходимо подключить к радиопередатчику при помощи обычного 2-х жильного кабеля (желательного медного), выводы кабеля являются взаимозаменяемыми.

Для питания комнатного устройства используются 2 щелочные батареи типа AAA (LR03).

Радиосвязь

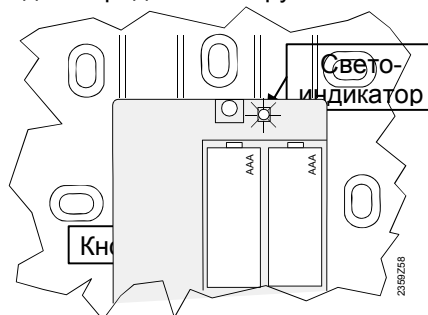


Рекомендуется осуществлять процедуру подключения по радио каналу в непосредственной близости от радио-модуля контроллера для быстрой настройки.

Необходимое условие подключения - все компоненты радио-связи должны быть запитаны: радио-модуль должен быть подключен к работающему контроллеру RVS, а в радиопередатчик устройства наружной температуры AVS13.399 должны быть вставлены элементы питания (батарейки).

Установка радио-соединения

1. Нажмите кнопку на радио-модуля и удерживайте ее нажатой минимум 8 сек. до тех пор, пока светодиод на радио-модуле не начнет мигать с **большой частотой**.
2. Нажмите кнопку на внутренней стороне радио-передатчика наружной температуры (рядом с батарейками) и удерживайте ее нажатой минимум 8 сек. пока светодиод не начнет мигать с **большой частотой**.
3. Радио-оединение считается установленным, когда гаснет светодиод на радио-модуле контроллера RVS.
4. Теперь снова кратковременно нажмите кнопку на передатчике беспроводного датчика наружной температуры, пока светодиод не прекратит мигать.



Тестирование радио-канала

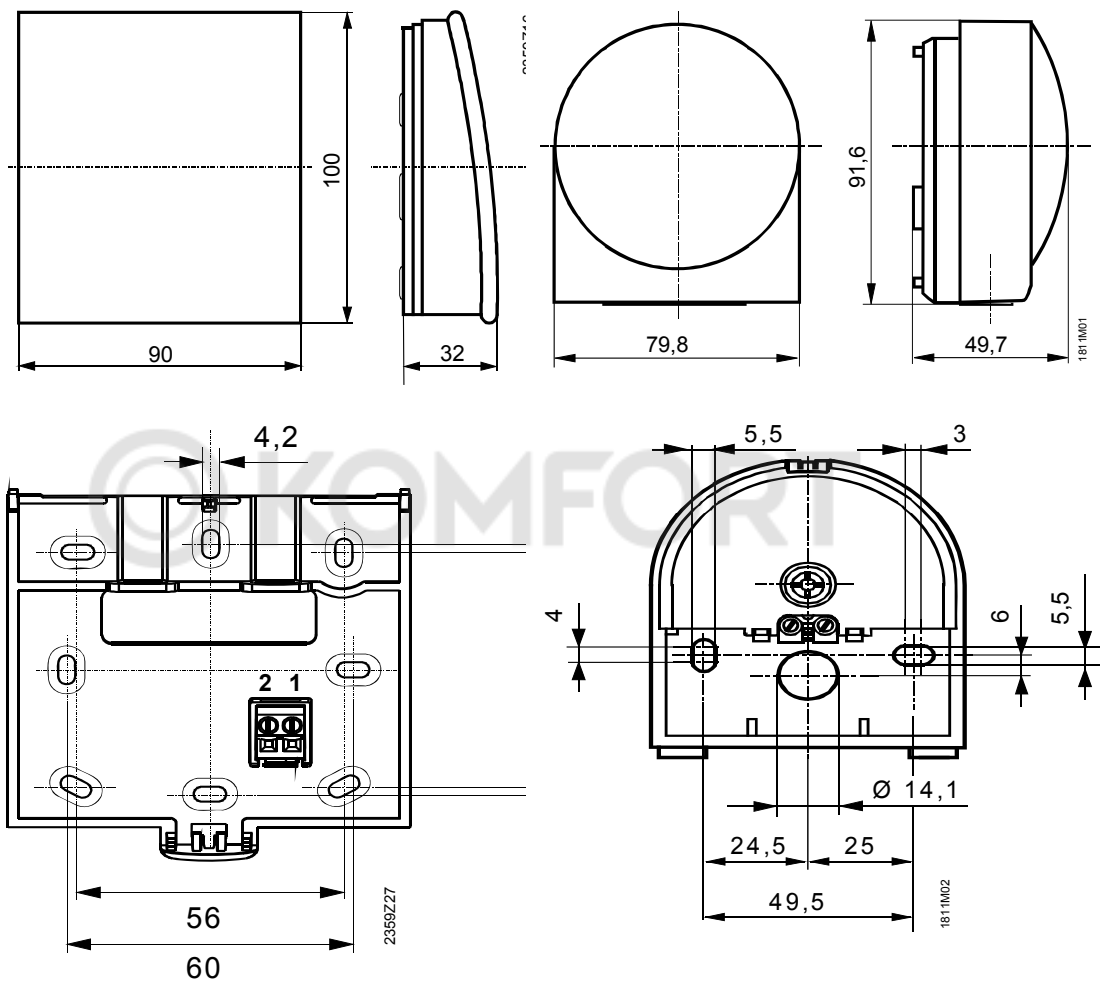


Тестирование осуществляется для проверки качества радио-канала.

- Тестирование можно прекратить, нажав кнопку ESC.
 - Тестирование следует проводить из места, где будет установлен датчик наружной температуры
1. Нажмите кнопку 3 на передатчике беспроводного датчика наружной температуры и удерживайте ее в течение максимум 8 секунд до тех пор, пока светодиод начнет мигать с низкой частотой.

2. После того, как радиоканал начинает работу светодиод на передатчике мигает кратковременно с 10-секундным интервалом.
3. После тестирования нажмите кнопку на передатчике беспроводного датчика наружной температуры до тех пор, пока светодиод не перестанет мигать.

Размеры (мм)

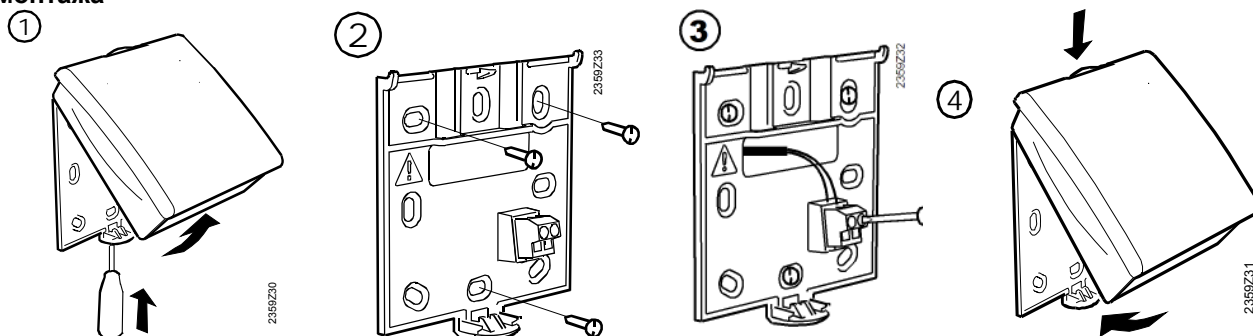


3.8.4 Радио-репитер (усилитель радио-сигнала) AVS14.390



- Для того, чтобы осуществить радио-соединение, устройство временно необходимо подключить к источнику питания, еще до окончательной установки с целью проверки качества установленного радио соединения.
- Радио-репитер должен быть установлен внутри здания.

Способ монтажа



Электропитание

Питание подается при помощи закрытого блока питания. Полярность подключения не имеет значения.

Радиосвязь



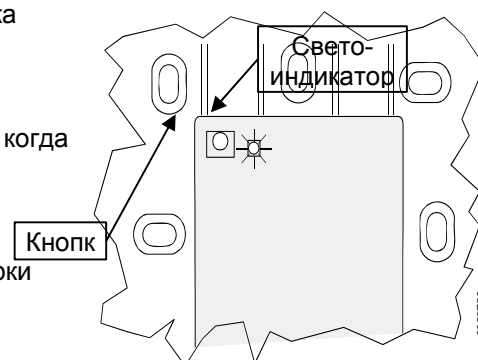
Процесс установки радио-соединения начните в зоне прямой видимости радио-модуля контроллера RVS до того, как будет осуществлен окончательный монтаж всей системы. Необходимым условием радио-соединения является то, что все компоненты должны иметь энергопитание, т.е. радио-модуль должен быть подключен к контроллеру RVS, а на радио-репитер должно подаваться питание.

Установка радио-канала

1. Нажмите кнопку на установленном радио модуле и удерживайте ее нажатой в течение минимум 8 сек. до тех пор, пока светодиод на радио-модуле не начнет мигать с **большой частотой**.

2. Нажмите кнопку на радио-репитере пока светодиод не начнет мигать с **большой частотой**.

3. Соединение считается установленным, когда гаснет светодиод на радио модуле.



Проверка наличия радио-канала



Тестирование осуществляется для проверки качества радио-канала.

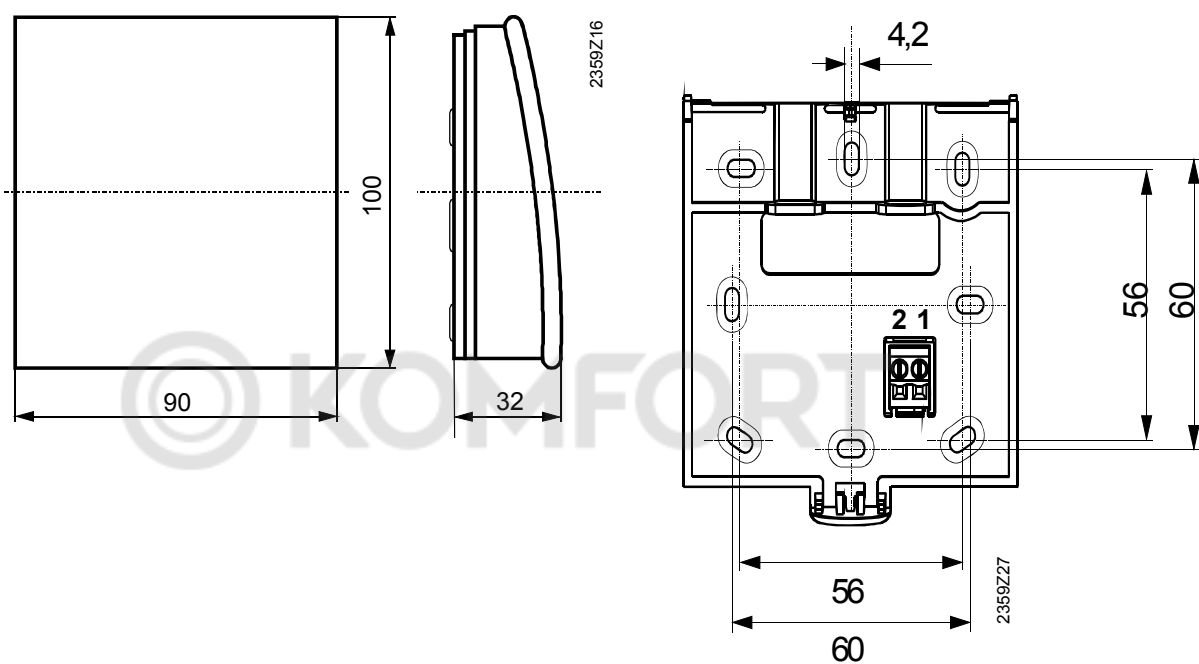
- Тестирование можно прекратить, нажав кнопку ESC.
- Тестирование следует проводить из того помещения, где будет установлен репитер.

1. Нажмите кнопку 3 на радио-репитере и удерживайте ее в течение максимум 8 секунд до тех пор, пока светодиод начнет мигать с **низкой частотой**.

2. После того, как радио канал установлен (функционирует), светодиод на радио-модуле начинает мигать с 10-секундным интервалом.

3. После тестирования кратковременно нажмите кнопку на радио-репитере, после этого светодиод перестанет мигать.

Размеры (мм)



3.8.5 Проверка функционирования радио-компонентов

Для проверки работоспособности компонентов установленной системы проверьте строки 130 – 135 в разделе «Радио-канал» (Wireless) на уровне доступа «Пуско-наладка» (Commissioning).

3.9 Блок коммутации питания AVS16.290

Замечания по монтажу

Блок коммутации питания котла предназначен для установки как на напольных, так и на настенных газовых или жидкотопливных котлах – и **использоваться только в этих целях**. При установке необходимо выполнить следующие шаги:

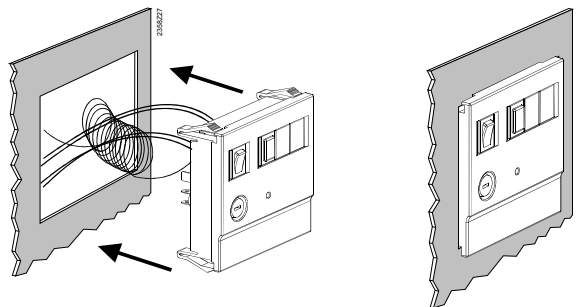


- Питание на панель управления котла можно подавать только после окончательной сборки и коммутации. Контроллеры, модули расширения, фальш-панели также должны быть уже установлены.
- Размеры выреза в обшивке котла составляют 92 x 92 мм, толщина листового металла (пластика) должна быть от 0.5 до 3.0 мм
- Панель управления можно зафиксировать на обшивке котла при помощи 4 клипс, которые предустановлены на самой панели.

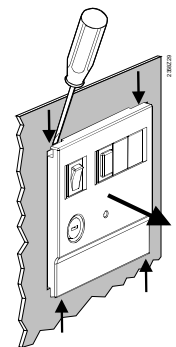


- Приспособление для защиты проводов от их чрезмерного натяжения при подключении к панели управления котла не предусмотрено, поэтому эту меру следует предусмотреть заранее.
- Необходимо соблюдать все местные положения и указания касательно процедуры электрического подключения

Монтаж



Демонтаж



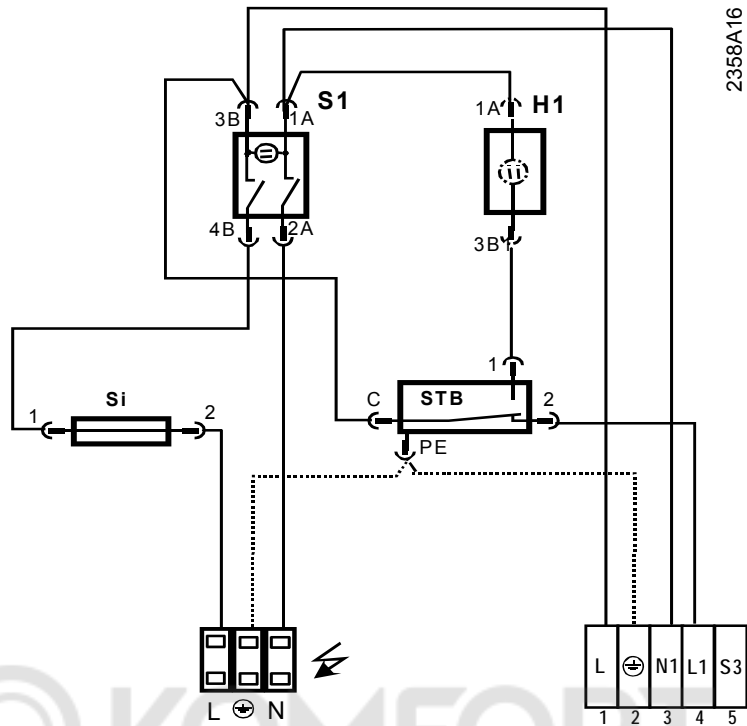
Электропитание

Сетевое напряжение

Клемма	Назначение на блоке питания	
L	Напряжение AC 230 В	Синий
⊕	Защитное заземление	Зелено-желтый
N	Нейтральный проводник	Синий

Подключение к контроллеру RVS

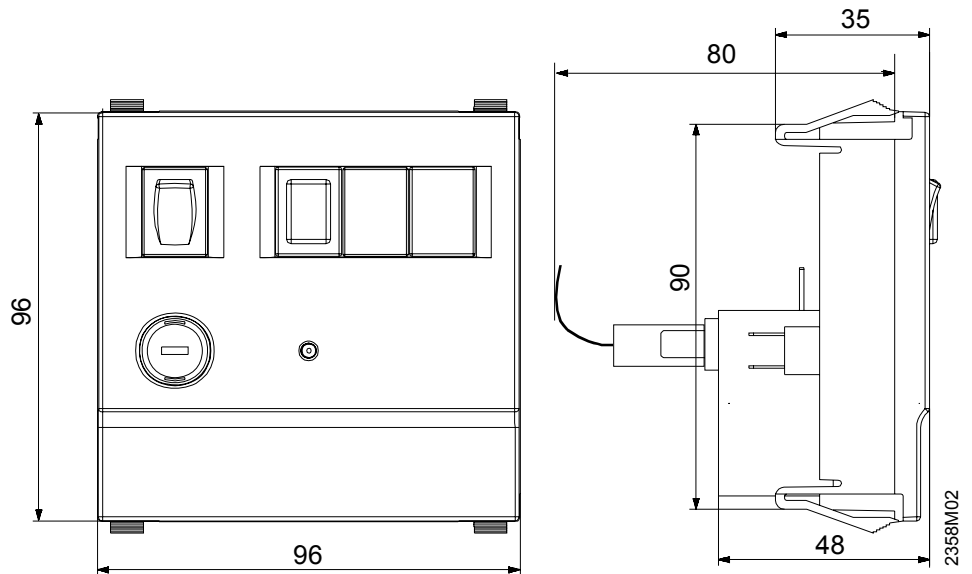
Клемма	Назначение на контроллере		
1	L	Напряжение AC 230 В	Коричневый
2	⊕	Защитное заземление	Зелено-желтый
3	N	Нейтральный проводник	Синий
4	L1	Напряжение AC 230 В - Горелка	Черный
5	S3	Вход сигнала отказа горелки	-

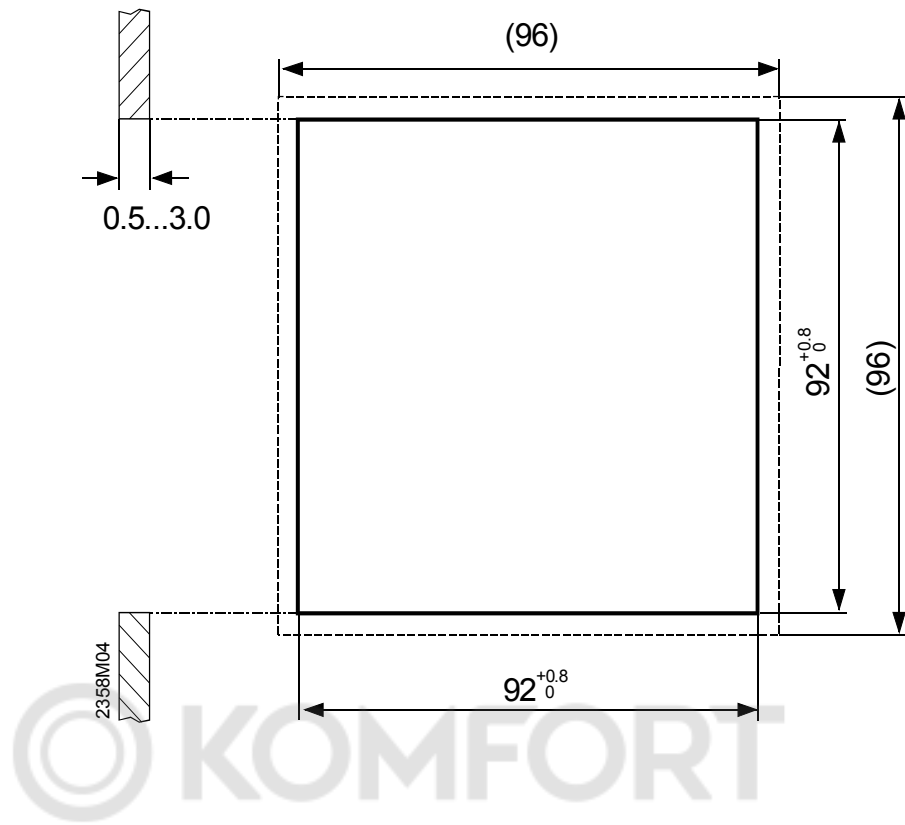


Подключение блока питания к контроллеру RVS...

- | | |
|------------------|---|
| Si | Плавкий предохранитель 6.3АТ |
| S1 | Выкл. сетевого напряжения с зеленой разрядной лампочкой |
| STB = SLT | Ограничительный термостат безопасности 110°C |
| H1 | Сигн. лампа, под огр. термостат безопасности SLT предусмотрен вырез |

Размеры (мм)





© KOMFORT

4 ПУСКО-НАЛАДКА СИСТЕМЫ

Начальные шаги

Для того, чтобы выполнить пусконаладочные работы, необходимо выполнить следующую процедуру:

- Проверить правильность монтажа электрической части схемы (особенно при наличии радиоканала) и надежность обмена данными со всеми периферийными устройствами (датчиками, пультами, комнатными термостатами и пр), особенно с радио-устройствами.
- Задать все необходимые параметры для каждого подключенного компонента оборудования. **Особое внимание следует обратить на настройки рабочей страницы «Конфигурация» (Configuration).**
Для этого следует выбрать соответствующий уровень доступа:
Нажмите кнопку «I»(info) в течение не менее 3 секунд для доступа в режим программирования. Зайдите в меню «Раздел оператора» (Operator unit) и выберите уровень доступа «Пуско-наладка» (Commissioning), нажмите «ОК».
- Выполните функциональную проверку согласно приведенной ниже процедуре.
- Выключите пересчет уменьшенной (Attenuated) внешней температуры. Рабочая страница «Диагностика потребителей» (Diagnostics of consumers), параметр 8703 «Уменьшенная наружная температура» (Outside temp attenuated).

Функциональная проверка

Для ускорения пусконаладочных работ и обнаружения возможных ошибок в работе контроллера RVS предусмотрена рабочая страница для опроса всех Входов-Выходов (I/O test). При помощи параметров данной страницы можно проверить состояние всех входов и выходов на любом контроллере RVS и модуле расширения системы отопления.

Для проведения этих тестов, перейдите на рабочую страницу «Опрос Входов/Выходов» (Input / output test) и просмотрите все параметры. Значения уставок этих параметров изменить нельзя, они диагностические.

Рабочее состояние

Текущее рабочее состояние можно проверить на рабочей странице «Состояние» (State).

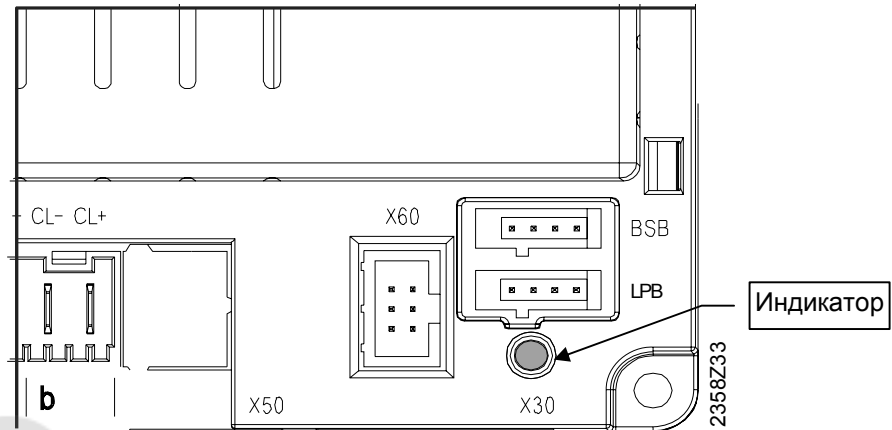
Диагностика

Для детальной диагностики как стороны теплогенерации (котлов), так и стороны нагрузки, следует зайти на рабочие страницы «Диагностика теплогенерации» (Diagnostics heat source) и «Диагностика потребителей» (Diagnostics consumer).

4.1 Контроллеры RVS

Состояние
индикатора на
передней
стороне контроллера

Светодиод не горит :	Отсутствует питание
Светодиод горит	Готов
Светодиод мигает	Локальный отказ

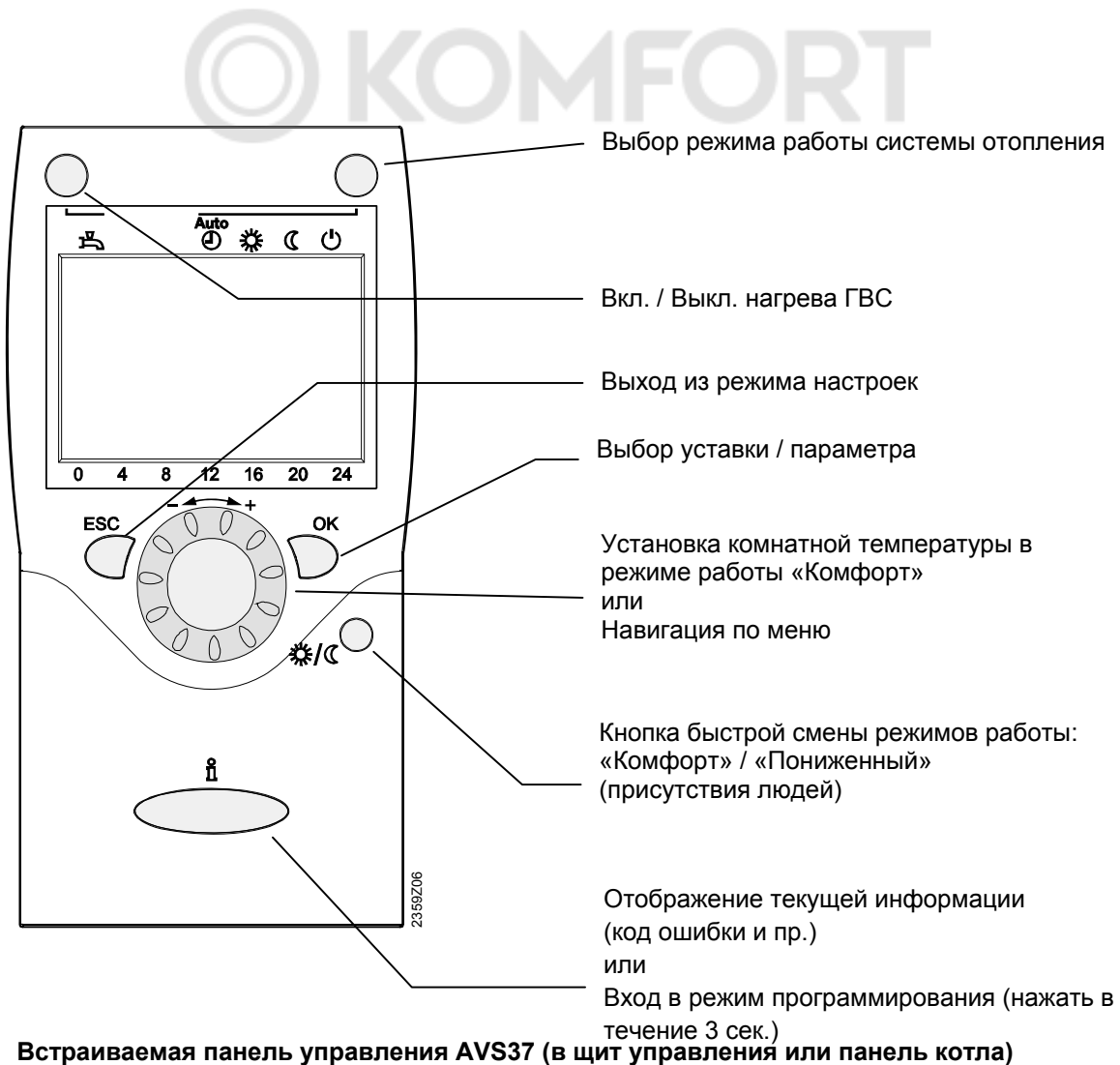


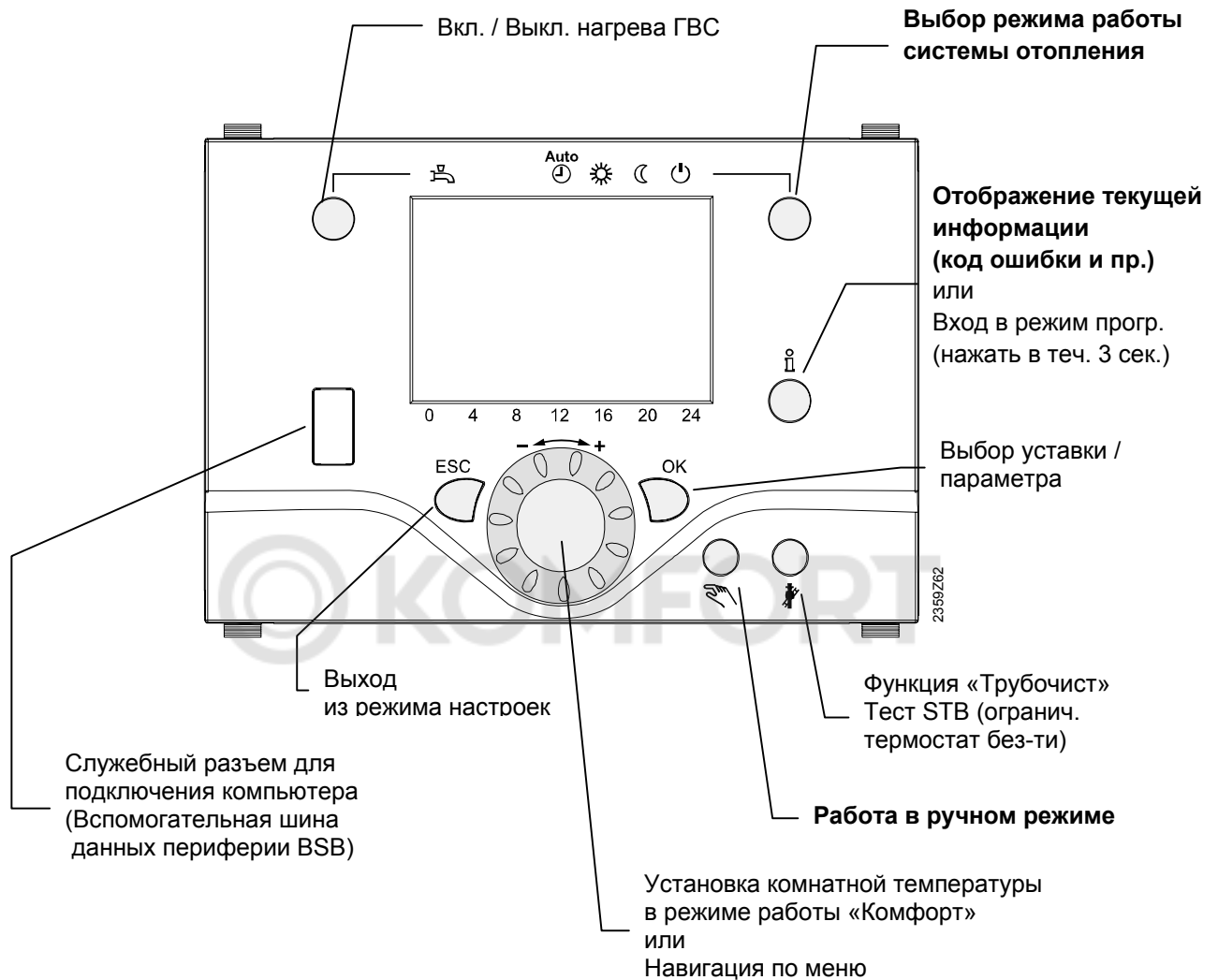
5 УПРАВЛЕНИЕ СИСТЕМОЙ

5.1 Выносные комнатные (операторские) пульты QAA75.. / QAA78... / Встраиваемые панели управления AVS37..

5.1.1 Функциональные элементы пульта / панели

Операторско-пользовательские пульты:
проводной QAA75 (2 варианта: с подсветкой экрана без)
и беспроводной QAA78 (без подсветки экрана)

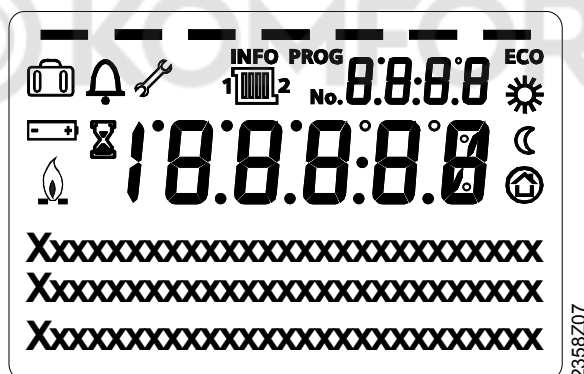




Обозначение сисмволов на дисплее

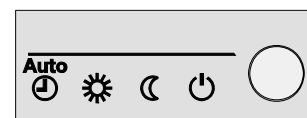
☀	Нагрев при уставке «Комфорт»	INFO	Активирован информационный уровень
☾	Нагрев при уставке «Пониженная»	PROG	Активирован режим программирования
⊖	Нагрев при уставке «Защита от замерзания»	ECO	Нагрев временно отключен Включена ECO-функция
⌚	Процесс выполняется – ждите	🗑️	Активирован режим выходного дня
🔋	Смените батарейки	🏠	Выбор уставки комн. темп. на одном из конутров
🔥	Горелка работает (отображается только на газовом или жидкотопливном котле)	🔧	Регламентные работы / Специальный режим работы
		🔔	Появление ошибки

Отображение всех символов на дисплее Пульты оператора / Панели управления



Выбор режима отопления

Эта настройка используется для переключения между различными рабочими режимами. Выбранный режим отображается при помощи полосы, которая появляется под соответствующим символом.



Автоматический режим **АУТО**

Автоматический режим регулирует комнатную температуру в соответствии с временной программой.

Характеристики автоматического режима:

Режим отопления согласно заданному расписанию

Уставки комнатной температуры согласно режиму отопления «Комфорт» или «Пониженный»

Функции защиты от замерзания активированы

Автоматическая смена сезонов отопления Зима / Лето (ECO-функция)

Постоянная работа на уставке «Комфорт» ❄️ или «Пониженная» ⌚

Непрерывный режим работы поддерживает комнатную температуру на выбранной уставке.

❄️ Нагрев до уставки «Комфорт»

⌚ Нагрев до уставки
«Пониженная»

Характеристики режима непрерывной работы:

- Режим отопления без расписания работы (постоянно)
- Функции защиты от замерзания активированы
- При непрерывной работе на уставке комнатной температуры «Комфорт» автоматическая смена сезонов отопления Зима / Лето (ЕСО-функции) и 24-часовой лимит отопления не активированы

Работа в защищенном режиме ⏻

При использовании «Защищенный режим работы» (Protection) система отопления выключена, но предусмотрена ее защита от замерзания (согласно уставке минимальной температуры для включения защиты от замораживания) при условии, что не будет сбоя с энергопитанием.

Характеристики режима «Защищенный режим работы»:

- Отопление дома отключено
- Температура теплоносителя поддерживается согласно функции защиты системы от замерзания
- Функции защиты от замерзания активированы
- Автоматическая смена сезонов отопления Зима / Лето (ЕСО-функция) и 24-часовой лимит отопления не активированы

Режим пассивного водяного охлаждения "Cooling"

Выбор режима охлаждения осуществляется при помощи кнопки "Cooling" (не на всех моделях пультов операторов и панелей управления). Выбранный режим индицируется световой полоской, появляющейся под символом.



Режим охлаждения ❄️

Режим охлаждения регулирует комнатную температуру в соответствии с расписанием.

Характеристики режима охлаждения:

Ручной режим охлаждения

Режим охлаждения, основанный на расписании


Температурная уставка режима рассчитывается на основании значения уставки «Комфорт» в режиме охлаждения

Функции защиты от замерзания активированы

Автоматическая смена сезонов отопления Зима / Лето (ЕСО-функция)

Компенсация в периоде работы «Лето»

Выбор режима нагрева ГВС

Кнопка используется для включения и отключения режима нагрева ГВС. Режим нагрева отображается при помощи полоски, расположенной под символом 

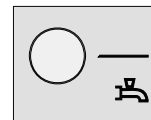
Режим нагрева ГВС

- Включен

Нагрев ГВС осуществляется в соответствии с расписанием.

- Выключен

Нагрев ГВС выключен, но защитная функция активирована.



Переключение режима нагрева ГВС

Переключение осуществляется путем нажатия кнопки рабочего режима ГВС на пульте оператора или комнатном устройстве в течение не менее 3 сек.

Эту процедуру можно начать:

- Рабочий режим находится в положении «Выкл» (Off)
- Смена рабочего режима осуществляется через вход H1 или централизованно на всех контроллерах сегмента / системы (по шине LPB)
- На всех контурах отопления активирована функция выходного дня (Holiday function)

Настройка уставки комнатной температуры

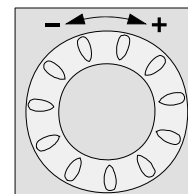
Поверните колесико вправо для увеличения или влево для уменьшения значения уставки «Комфорт» (Comfort) *.

Для настройки уставки «Пониженная» (Reduced) †

Нажмите кнопку «ОК»

Выберите рабочую страницу «Контур отопления»

Измените уставку «Пониженная» для выбранного контура



После каждого изменения уставки комнатной температуры необходимо подождать минимум 2 часа для изменения реальной комнатной температуры

Кнопка присутствия людей в помещении


Если Вы не пользуетесь помещениями в течение какого-то периода времени, то Вы можете нажать на кнопку присутствия людей в помещении (быстрая смена комнатной уставки «Комфорт» на «Пониженную» или наоборот) для того, чтобы уменьшить комнатную температуру. Таким образом, Вы экономите тепловую энергию.



Когда в помещениях снова появятся люди, то повторно нажмите эту кнопку для возобновления комфортного режима отопления.

- * Нагрев комнатной температуры до уставки «Комфорт»
- † Нагрев комнатной температуры до уставки «Пониженная»

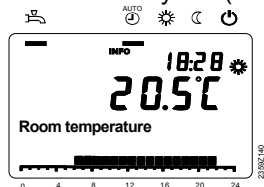


- Кнопка присутствия активирована только при функционировании системы отопления в автоматическом режиме 

- Текущая смена уставки «Комфорт» / «Пониженная» активирована только до наступления следующего переключения уставки в соответствии с расписанием программы отопления

Отображение информации на дисплее

Нажав кнопку «I» (info) можно получить различную информацию



Возможные варианты изображений

В зависимости от типа устройства, конфигурации и режима работы, рабочей страницы и отображаемого параметра на дисплее могут не отображаться некоторые из информационных строк, перечисленных ниже.

Дисплей:

- Сообщения об ошибках из перечня кодов ошибок
- Сервисные сообщения из перечня кодов сервисного обслуживания
- Сообщения при активации специальных операций

Другая информация:

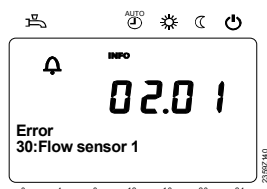
- | | |
|--------------------------------|---|
| Реальная комн. температура | Состояние ГВС |
| Мин. уставка комн. темпер. | Состояние котла |
| Макс. уставка комн. темпер. | Состояние солнечного коллектора |
| Реальная темп. котла | Состояние твердотопливного котла |
| Наружная температура | Состояние буферного накопительного бака |
| Мин уставка наружн. темп. | Состояние плавательного бассейна |
| Макс уставка наружн. темп. | Дата и время суток |
| ГВС темпер. 1 | Телефон сервисной службы |
| Темп. смесительного контура 1 | |
| Темп. в смесительном контуре 2 | |
| Темп. в насосном контуре | |

Исключения

В исключительных случаях на базовом изображении отображаются следующие символы:

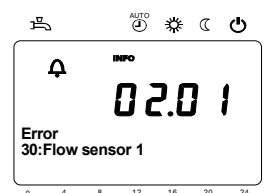
Сообщения об ошибках

Если появляется этот символ, то это означает, что где-то произошел сбой. Нажмите кнопку «I» (info) и см. код и название ошибки.



Обслуживание или специальная операция

Если появляется этот символ, то это означает, что появилось аварийное сообщение (ошибка с высоким статусом), связанное с обслуживанием или же оборудование переключено на специальный режим работы. Нажмите кнопку «I» info и прочтите появившуюся информацию.

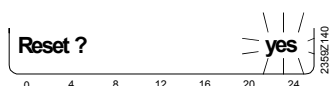


Функция сброса установленных параметров (Reset)

Функция сброса на заводские установки для счетчиков и обновляемых параметры появляется на нижней строке дисплея при условии, что на данной рабочей строке сброс разрешен (УРОВНИ ДОСТУПА: Конечный пользователь / Пуско-наладка/ Инженер-теплотехник).



После активации кнопкой «ОК», на дисплее появится мигающая надпись «Да» (Yes).




После подтверждения кнопкой «ОК», соответствующий параметр или счет будет сброшен (приведен в исходное состояние).

Работа в ручном режиме (ручное управление)

Когда активирован ручной режим работы, реле контроллера обесточиваются в соответствии с режимом управления, но находятся в заранее заданном режиме ручного управления в зависимости от функции реле.

Реле горелки, запитываемое в ручном режиме работы, может быть отключено от питания электронным температурным термостатом (TR).

Выбор уставки в ручном режиме управления

Когда активирован ручной режим работы, появится символ Обслуживания /Специального режима . Нажмите на кнопку «I» (Info) при работе в ручном режиме для переключения на отображения «Ручной режим» (Manual mode), в котором можно настроить уставку.

Функция «Трубочист»

Функция «Трубочист» активируется путем кратковременного нажатия (менее 3 сек.) кнопки «Трубочист». Данная функция создает условия для проведения замеров эмиссии топочных газов котла. Котел временно отключается от нагрузки и выходит на режим максимальной мощности.

Тест SLT
(Ограничительный
термостат
безопасности)

SLT-тест (SLT = Safety Limit Thermostat = Ограничительный Термостат Безопасности) активируется путем длительного нажатия (более 3 сек.) на кнопку «Трубочист». На эту кнопку не следует отпускать в течение всего теста. Иначе тест будет прерван. Результаты SLT-теста после его окончания отображаются на экране.



Тест должен проводиться только квалифицированным персоналом, поскольку рабочая температура котла может на определенное короткое время превысить максимальный порог.



5.1.2 Программирование (конфигурирование) параметров

Изменение уставок через меню контроллера

Уставки, которые нельзя непосредственно и быстро задать с помощью кнопок на лицевой панели, требуют программирования. Для этой цели настройки уставок расположены из разделов в виде рабочих страниц, состоящих из параметров (рабочих строк).

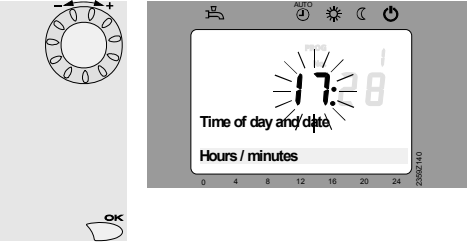
Пример: «Задание времени суток»



- При нажатии «ESC» можно перейти на один шаг назад и измененные значения не будут приняты
- Если в течение 8 минут кнопки не были нажаты, то экран автоматически переключается на исходное отображение.
- Отображение наименований рабочих строк на исходном изображении может быть скрыто, в зависимости от типа контроллера, существующей конфигурации и уровня доступа пользователя

ОПЕРАЦИЯ	ВИД ДИСПЛЕЯ	ОПИСАНИЕ
1		Исходное отображение дисплея. Если нет изображения исходного дисплея, то нажмите кнопку «ESC» для перехода на это изображение.
2		Нажмите «OK». В нижней части экрана отображается перечень рабочих страниц. Вращайте колесико до тех пор, пока не появится рабочая страница «Время и дата» (<i>Time of day and date</i>).
3		Для ее выбора нажмите «OK» В нижней части экрана появится первая рабочая строка (параметр) рабочей страницы «Время и дата». Вращайте колесико до тех пор, пока не появится рабочая строка «Часы/минуты» (<i>Hours / minutes</i>).
		Для подтверждения, нажмите OK.

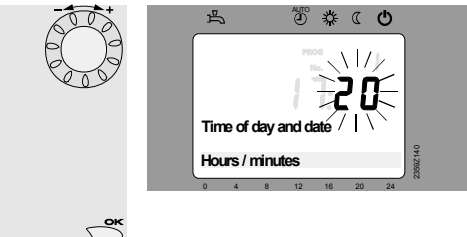
4



На экране появится вид мерцающих часов. Вращайте колесико установочное колесико до тех пор, пока не появится правильное отображение времени дня в часах.

Для подтверждения нажмите «OK».

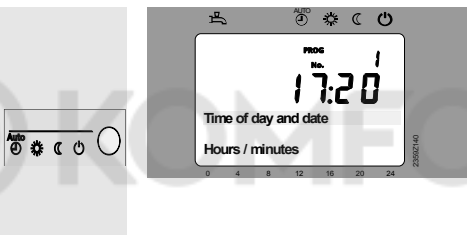
5



Теперь на экране появится изображение мерцающих минут. Вращайте установочное колесико до тех пор, пока не появится правильное отображение минут.

Для подтверждения нажмите OK.

6



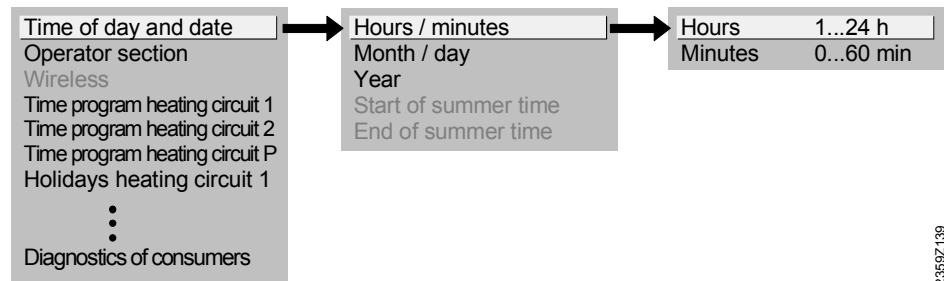
Настройки сохраняются и экран прекращает мерцать. Теперь Вы можете выполнить настройки других параметров или через нажатие кнопки «Esc» пошагово вернуться обратно.

7



Теперь Вы вновь видите отображение исходного дисплея.

Пример структуры меню



2359Z139

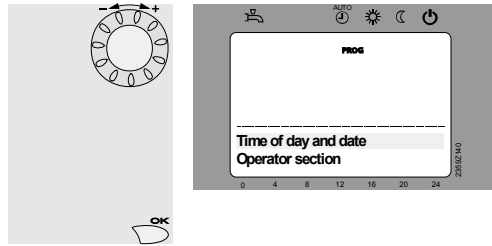
5.1.3 Пользовательские уровни (уровни доступа)

СУЩЕСТВУЕТ 4 УРОВНЯ ДОСТУПА:

- **КОНЕЧНЫЙ ПОЛЬЗОВАТЕЛЬ** (Enduser): **Без пароля**
- **ПУСКО-НАЛАДКА** (Commissioning): **Без пароля**
- **ИНЖЕНЕР-ТЕПЛОТЕХНИК** (Heating engineer): **Без пароля**
- **ПРОИЗВОДИТЕЛЬ** (OEM): **Требуется пароль**

Для выхода на требуемый уровень доступа необходимо выполнить шаги:

ОПЕРАЦИЯ	ВИД ДИСПЛЕЯ	ОПИСАНИЕ	
1			Исходный дисплей. Если нет изображения исходного дисплея, то нажимайте кнопку «ESC», пока не отобразится исходный дисплей После отображения исходного дисплея нажмите ОК.
2			Сейчас Вы на уровне «Конечный пользователь» (Enduser). Нажмите Кнопку «Info» в течение 3 секунд.
3			Теперь отобразился список из 4-х пользовательских уровней. Вращайте установочное колесико до нахождения требуемого уровня пользователя в списке. Нажмите кнопку «ОК» для подтверждения выбора.

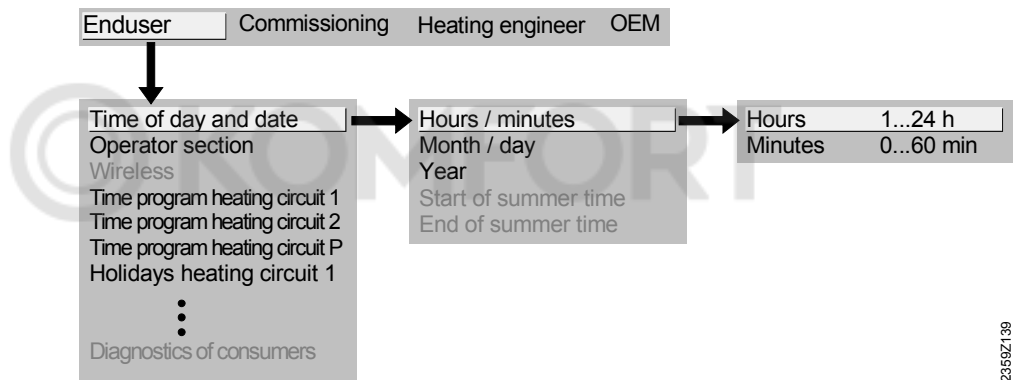


Теперь Вы на требуемом уровне программирования.

При доступе на уровень «ПРОИЗВОДИТЕЛЬ» (ОЕМ) будет запрошен пароль.

Пример уровня доступа «Конечный пользователь»

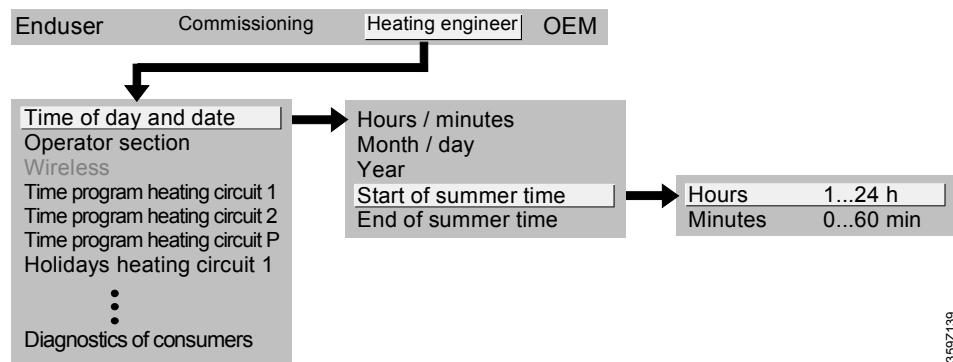
Пример показывает, что пользовательский уровень доступа пользователя не позволяет осуществлять настройку некоторых параметров. В данном примере недоступные параметры выделены серым цветом, а на дисплее пульта оператора или панели управления котла они не отображаются.



2356Z139

Пример уровня доступа «Инженер-теплотехник»

При переходе на уровень доступа «Инженер-теплотехник» параметры, ранее недоступные на пользовательском уровне, будут активированы.



2356Z139

5.1.4 Список параметров (рабочих строк) и уставок

В таблице показаны все настройки (параметры и уставки) вплоть до уровня доступа «Инженер-теплотехник». **Список настроек для производителей с пояснениями прилагается как отдельный базовый документ и в данную документацию не входит.** Определенные рабочие строки, в зависимости от типа устройства, могут не отображаться на дисплее.

Обозначения уровней доступа

E = КОНЕЧНЫЙ ПОЛЬЗОВАТЕЛЬ (Enduser)

I = ПУСКО-НАЛАДКА (Commissioning)

F = ИНЖЕНЕР-ТЕПЛОТЕХНИК (Heating engineer)

O = ПРОИЗВОДИТЕЛЬ (OEM: Original Equipment Manufacturer)

(описания O-параметров приведены в документе CE1U2354en01a: «ПАРАМЕТРЫ ДЛЯ ПРОИЗВОДИТЕЛЕЙ. БАЗОВАЯ ДОКУМЕНТАЦИЯ»)

ПРИМЕЧАНИЯ:

- 1) только пульты оператора QAA75../78..
- 4) только контроллеры RVS43..
- 6) только контроллеры RVS63..

Параметр	Доступ	Функция	Значение по умолчанию	Мин	макс	Единица изм.
ВРЕМЯ И ДАТА						
1	E	Часы / минуты	-	00:00	23:59	Час:Мин
2	E	День / месяц	-	01.01	31.12	День.Мес
3	E	Год	-	2004	2099	Год
5	F	Начало летнего сезона	25.03	01.01	31.12	День.Мес
6	F	Конец летнего сезона	25.10	01.01	31.12	День.Мес

Параметр	Доступ	Функция	Значение по умолчанию	Мин	Макс	Единица изм.
РАЗДЕЛ ОПЕРАТОРА						
20	E	Язык Немецкий ; ...	Немецкий			-
22	F	Отображение информации Временно ; Постоянно	Временно			-
26	F	Блокировка работы Выкл ; Вкл	Выкл			-
27	F	Блокировка программирования Выкл ; Вкл	Выкл			-
28	I	Непосредственная настройка Сохранять автоматически ; Сохранять с подтверждением	Сохранить с подтверждением			
30	O	Сохранить основные уставки Нет ; Да	Нет			
31	O	Активировать основные уставки Нет ; Да	Нет			
40 ¹⁾	I	Назначение пульта Комн. устр-во 1 ; Комн. устр-во 2 ; Комн. устр-во насосн. конт. ; Пульт оператора 1 ; Пульт оператора 2 ; Пульт насосного контура ; Сервисное устройство	Комнатный блок смесит. контура 1			-
42 ¹⁾	I	Назначение встраиваемой панели Смесит. контур отопления 1 ; Смесит. контуры отопления 1 и 2 ; Смесит. контур отопления 1 и насосный ; Все контуры отопления	Смесит контур отопления 1			-
44	I	Управление смесительным контуром 2 Совместно со смесит. контуром 1 ; Независимо	Совместно со смесит. контуром 1			-
46	I	Управление насосным контуром Совместно со смесит. контуром 1 ; Независимо	Совместно со смесит. контуром 1			-
48 ¹⁾	I	Кнопка присутствия людей Нет ; Смесит. контур отопления 1 ; Смесит. контур отопления 2 ; Совместно	Смесит. контур отопления 1			-
54 ¹⁾	F	Калибровка комнатного датчика	0.0	-3	3	°C
70	F	Версия прошивки (ПО)	-	0	99.9	

Параметр	Доступ	Функция	Значение по умолчанию	Мин	макс	Единица изм.
РАДИО-КАНАЛ						
120	I	Активация радио-канала Нет Да	Нет			
121	I	Тест радио-канала Выкл Вкл	Выкл			
130	I	Комн. блок смесит контура 1 Отсутствие Готов Нет приема Заменить батарею	-			-
131	I	Комн. блок смесит контура 2 Отсутствие Готов Нет приема Заменить батарею	-			-
132	I	Комн. блок насосного контура Отсутствие Готов Нет приема Заменить батарею	-			

Параметр	Доступ	Функция	Значение по умолчанию		макс	Единица изм.
			Мин	Макс		
133	I	Датчик наружн. темпер. Отсутствие Готов Нет приема Заменить батарею	-			-
134	I	Радио-повторители Отсутствие Готов Нет приема Заменить батарею	-			-
135	I	Пульт оператора смесит контура 1 Отсутствие Готов Нет приема Заменить батарею	-			-
136	I	Пульт оператора смесит контура 2 Отсутствие Готов Нет приема Заменить батарею	-			-
137	I	Пульт оператора насосного контура Отсутствие Готов Нет приема Заменить батарею	-			-
138	I	Сервисное устройство Отсутствие Готов Нет приема Заменить батарею	-			-
140	I	Разорвать радио-канал Нет Да	Нет			-
РАСПИСАНИЕ / 1-Й СМЕСИТ. КОНТУР ОТОПЛЕНИЯ						
500	E	Выбор дней Пн - Вс Пн - Пт Сб - Вс Пн Вт Ср Чт Пт Сб Вс	Пн – Вс			-
501	E	1-я фаза вкл	6:00	00:00	24:00	Час:Мин
502	E	1-я фаза выкл	22:00	00:00	24:00	Час:Мин
503	E	2-я фаза вкл	24:00	00:00	24:00	Час:Мин
504	E	2-я фаза выкл	24:00	00:00	24:00	Час:Мин
505	E	3-я фаза вкл	24:00	00:00	24:00	Час:Мин
506	E	3-я фаза выкл	24:00	00:00	24:00	Час:Мин
516	E	Расписание по умолчанию Нет Да	Нет			-
РАСПИСАНИЕ / 2-Й СМЕСИТ. КОНТУР ОТОПЛЕНИЯ						
520	E	Выбор дней Пн - Вс Пн - Пт Сб - Вс Пн Вт Ср Чт Пт Сб Вс	Пн – Вс			-

Параметр	Доступ	Функция	Значение по умолчанию	Мин	Макс	Единица изм.
521	Е	1-я фаза вкл	6:00	00:00	24:00	Час:Мин
522	Е	1-я фаза выкл	22:00	00:00	24:00	Час:Мин
523	Е	2-я фаза вкл	24:00	00:00	24:00	Час:Мин
524	Е	2-я фаза выкл	24:00	00:00	24:00	Час:Мин
525	Е	3-я фаза вкл	24:00	00:00	24:00	Час:Мин
526	Е	3-я фаза выкл	24:00	00:00	24:00	Час:Мин
536	Е	Расписание по умолчанию Нет Да	Нет			-
РАСПИСАНИЕ / НАСОСН. КОНТУР ОТОПЛЕНИЯ						
540	Е	Выбор дней Пн - Вс Пн - Пт Сб - Вс Пн Вт Ср Чт Пт Сб Вс	Пн – Вс			-
541	Е	1-я фаза вкл	6:00	00:00	24:00	Час:Мин
542	Е	1-я фаза выкл	22:00	00:00	24:00	Час:Мин
543	Е	2-я фаза вкл	24:00	00:00	24:00	Час:Мин
544	Е	2-я фаза выкл	24:00	00:00	24:00	Час:Мин
545	Е	3-я фаза вкл	24:00	00:00	24:00	Час:Мин
546	Е	3-я фаза выкл	24:00	00:00	24:00	Час:Мин
556	Е	Расписание по умолчанию Нет Да	Нет			-
РАСПИСАНИЕ / НАГРЕВ ГВС						
560	Е	Выбор дней Пн - Вс Пн - Пт Сб - Вс Пн Вт Ср Чт Пт Сб Вс	Пн – Вс			-
561	Е	1-я фаза вкл	6:00	00:00	24:00	Час:Мин
562	Е	1-я фаза выкл	22:00	00:00	24:00	Час:Мин
563	Е	2-я фаза вкл	24:00	00:00	24:00	Час:Мин
564	Е	2-я фаза выкл	24:00	00:00	24:00	Час:Мин
565	Е	3-я фаза вкл	24:00	00:00	24:00	Час:Мин
566	Е	3-я фаза выкл	24:00	00:00	24:00	Час:Мин
576	Е	Расписание по умолчанию Нет Да	Нет			-

Параметр	Доступ	Функция	Значение по умолчанию	Мин	Макс	Единица изм.
РАСПИСАНИЕ 5						
600	E	Выбор дней Пн - Вс ; Пн - Пт ; Сб - Вс ; Пн ; Вт ; Ср ; Чт ; Пт ; Сб ; Вс	Пн – Вс			-
601	E	1-я фаза вкл	6:00	00:00	24:00	Час:Мин
602	E	1-я фаза выкл	22:00	00:00	24:00	Час:Мин
603	E	2-я фаза вкл	24:00	00:00	24:00	Час:Мин
604	E	2-я фаза выкл	24:00	00:00	24:00	Час:Мин
605	E	3-я фаза вкл	24:00	00:00	24:00	Час:Мин
606	E	3-я фаза выкл	24:00	00:00	24:00	Час:Мин
616	E	Расписание по умолчанию Нет ; Да	Нет			-
РАСПИСАНИЕ ПРАЗДНИКОВ / 1-Й СМЕСИТ. КОНТУР ОТОПЛЕНИЯ						
641	E	Выбор периода Период 1 ; Период 2 ; Период 3 ; Период 4 ; Период 5 ; Период 6 ; Период 7 ; Период 8	Период 1			-
642	E	Начало	--:--	01.01	31.12	День.Мес
643	E	Окончание	--:--	01.01	31.12	День.Мес
648	E	Режим отопления Защита от замерзания ; Пониженный	Защита от замерзания			-
РАСПИСАНИЕ ПРАЗДНИКОВ / 2-Й СМЕСИТ. КОНТУР ОТОПЛЕНИЯ						
641	E	Выбор периода Период 1 ; Период 2 ; Период 3 ; Период 4 ; Период 5 ; Период 6 ; Период 7 ; Период 8	Период 1			-
642	E	Начало	--:--	01.01	31.12	День.Мес
643	E	Окончание	--:--	01.01	31.12	День.Мес
648	E	Режим отопления Защита от замерзания ; Пониженный	Защита от замерзания			-
РАСПИСАНИЕ ПРАЗДНИКОВ / НАСОСН. КОНТУР ОТОПЛЕНИЯ						

Параметр	Доступ	Функция	Значение по умолчанию	Мин	макс	Единица изм.
661	E	Выбор периода Период 1 Период 2 Период 3 Период 4 Период 5 Период 6 Период 7 Период 8	Период 1			-
662	E	Начало	--:--	01.01	31.12	День.Мес
663	E	Окончание	--:--	01.01	31.12	День.Мес
668	E	Режим отопления Защита от замерзания Пониженный	Защита от замерзания			-
НАСТРОЙКИ 1-ГО СМЕСИТЕЛЬНОГО КОНТУРА ОТОПЛЕНИЯ						
710	E	Уставка «Комфорт»	20.0	параметр 712	параметр 716	°C
712	E	Уставка «Пониженная»	16	параметр 714	параметр 710	°C
714	E	Защита системы от замерзания	10.0	4	параметр 712	°C
716	F	Макс. граница «Комфорт»	35.0	параметр 710	35	°C
720	E	Наклон кривой отопления	1.50	0.10	4.00	-
721	F	Паралл. сдвиг кривой отопления	0.0	-4.5	4.5	°C
726	F	Адаптация кривой отопления Выкл Вкл	Выкл			-
730	E	Граница периодов Лето/Зима	18	-- / 8	30	°C

Параметр	Доступ	Функция	Значение по умолчанию	Мин	макс	Единица изм.
732	F	Суточный лимит отопления	-3	--- / -10	10	°C
740	I	Мин. темпер. подачи	8	8	параметр 741	°C
741	I	Макс. темпер. подачи	80	параметр 740	95	°C
750	F	Влияние темпер. помещения	20	--- / 1	100	%
760	F	Макс. комн. темпер: Выкл. насоса	1	--- / 0.5	4	°C
761	O	Комн. термостат ограничения нагрева	---	--- / 0	100	%
770	F	Ускоренный нагрев	5	--- / 0	20	°C
780	F	Ускоренное остывание Выкл! До уст. «Пониженная»! До уст. «Защ.от замерз»	До уст. «Пониженная»			-
790	F	Упреждение начала нагрева	0	0	360	Мин
791	F	Упреждение окончания нагрева	0	0	360	Мин
800	F	Начало: увелич. уст. «Пониженная»	---	--- / -30	10	°C
801	F	Окончание: увелич. уст. «Пониженная»	-15	-30	Параметр 800	°C
820	F	Защита контура от перегрева: насос Выкл Вкл	Вкл			-
830	F	Ускорение нагрева смесит. контура	5	0	50	°C
832	F	Тип привода смесителя 2-точечный 3-точечный	3-точечный			-
833	F	Дифф. переключ. 2-точ. привода	2	0	20	°C
834	F	Время работы привода	120	30	873	Сек
835	O	Кэфф. П привода смесителя	32	1	100	°C
836	O	Кэфф. И привода смесителя	120	10	873	Сек
850	I	Сушка стяжки пола Выкл Функциональная сушка Плавная сушка Функц. / плавная сушка! Плавная / функц.сушка Ручной режим	Выкл			-
851	I	Ручной режим: темпер. сушки	25	0	95	°C

Параметр	Доступ	Функция	Значение по умолчанию		макс	Единица изм.
				Мин		
861	F	Отвод избыточного тепла Выкл Режим отопления Всегда	Всегда			
870	F	Буферный бак Нет Да	Да			-
872	F	С главным контроллером / системным насосом Нет Да	Да			
882 ⁶⁾	F	Мин. скорость насоса	100	0	100	%
883 ⁶⁾	F	Макс. скорость насоса	100	0	100	%
900	F	Режим отопления Нет Защита от замерз Понижен Комфорт Автоматическ.	Защита			
НАСТРОЙКИ 1-ГО СМЕСИТЕЛЬНОГО КОНТУРА ОХЛАЖДЕНИЯ						
901 ⁴⁾	E	Рабочий режим Выкл. Автоматич.	Автоматич.			-
902 ⁴⁾	E	Уставка охлаждения «Комфорт»	24.0	15	40	°C
907 ⁴⁾	E	Работа по расписанию 24ч/сутки Расписание контуров отопл. Расписание 5	24ч/сутки			-
908 ⁴⁾	I	Уставка подачи при наруж. темп. 25°C	20	8	35	°C
909 ⁴⁾	I	Уставка подачи при наруж. темп. 35°C	16	8	35	°C
912 ⁴⁾	I	Граница охлаждения при нар. темп.	20	--- / 8	355	°C
913 ⁴⁾	F	Период блокировки в конце нагрева	24	--- / 8	100	Час
918 ⁴⁾	F	Начало летн. компенс. при нар. темп.	26	20	35	°C
919 ⁴⁾	F	Оконч. летн. компенс. при нар. темп.	35	20	35	°C
920 ⁴⁾	F	Увеличение уставки летн. компенс.	4	--- / 1	10	°C
923 ⁴⁾	I	Уставка мин. темп. подачи при нар. темп. 25°C	18	8	35	°C
924 ⁴⁾	I	Уставка мин. темп. подачи при нар. темп. 35°C	18	8	35	°C

Параметр	Доступ	Функция	Значение по умолчанию	Мин	макс	Единица изм.
928 ⁴⁾	F	Влияние помещения	80	--- / 1	10	%
932 ⁴⁾	F	Огранич. темпер. Помещения	0.5	--- / 0.5	4	°C
938 ⁴⁾	F	Уменьшение темпер. за смесит. клап.	0	0	20	°C
939 ⁴⁾	F	Тип привода смесителя 2-точечн. 3-точечн.	3-точечн.			
940 ⁴⁾	F	Дифф. переключ. 2-точ. привода	2	0	20	°C
941 ⁴⁾	F	Время работы привода	120	30	873	Сек
942⁴⁾	O	Кэфф. П привода смесителя	12	1	100	°C
943⁴⁾	O	Кэфф. И привода смесителя	90	10	873	Сек
945 ⁴⁾	F	Смес. клапан в режиме отопления Управляет Открыт	Управляет			
946 ⁴⁾	F	Время блокировки контроля точки росы	60	--- / 10	600	Мин
947 ⁴⁾	F	Увелич. уставки подачи при повыш. влажн.	3	--- / 1	10	°C
948 ⁴⁾	F	Начало увелич. темп. подачи при отн. влажн.	60	0	100	%
950 ⁴⁾	I	Точка росы дифференц. темпер. подачи	2	--- / 0	10	°C
962 ⁴⁾	F	С буферным накопит. баком Нет Да	Нет			
963 ⁴⁾	F	С гл. контроллером/сист. Насосом Нет Да	Нет			
969 ⁴⁾	I	Смена рабочего режима Нет Выкл. Автоматич.	Выкл.			
НАСТРОЙКИ 2-ГО СМЕСИТЕЛЬНОГО КОНТУРА ОТОПЛЕНИЯ						
1010	E	Уставка «Комфорт»	20.0	параметр 1012	параметр 1016	°C
1012	E	Уставка «Пониженная»	16	параметр 1014	параметр 1010	°C
1014	E	Защита системы от замерзания	10.0	4	параметр 1012	°C

Параметр	Доступ	Функция	Значение по умолчанию	Мин	макс	Единица изм.
1016	F	Макс. граница «Комфорт»	35.0	параметр 1010	35	°C
1020	E	Наклон кривой отопления	1.50	0.10	4.00	-
1021	F	Паралл. сдвиг кривой отопления	0.0	-4.5	4.5	°C
1026	F	Адаптация кривой отопления Выкл ; Вкл	Выкл			-
1030	E	Граница периодов Лето/Зима	18	--- / 8	30	°C
1032	F	Суточный лимит отопления	-3	--- / -10	10	°C
1040	I	Мин. темпер. подачи	8	8	параметр 1041	°C
1041	I	Макс. темпер. подачи	80	параметр 1040	95	°C
1050	F	Фактор влияния комн. темпер.	20	--- / 1	100	%

Параметр	Доступ	Функция	Значение по умолчанию		макс	Единица изм.
				Мин		
1060	F	Макс. комн. темпер: Выкл. насоса	1	--- / 0.5	4	°C
1061	O	Комн. термостат ограничения нагрева	---	--- / 0	100	%
1070	F	Ускоренный нагрев	5	--- / 0	20	°C
1080	F	Ускоренное остывание Выкл; До уст. «Пониженная»; До уст. «Защ.от замерз»	Режим Пониженный			-
1090	F	Упреждение начала нагрева	0	0	360	Мин
1091	F	Упреждение окончания нагрева	0	0	360	Мин
1100	F	Начало: увелич. уст. «Пониженная»	---	--- / -30	10	°C
1101	F	Окончание: увелич. уст. «Пониженная»	-15	-30	Рабочая строка 1100	°C
1120	F	Защита контура от перегрева: насос Выкл ; Вкл	Вкл			-
1130	F	Ускорение нагрева смесит. контура	5	0	50	°C
1132	F	Тип привода смесителя 2-точечный ; 3-точечный	3-точечный			-
1133	F	Дифф. переключ. 2-точ. привода	2	0	20	°C
1134	F	Время работы привода	120	30	873	Сек
1135	O	Кэфф. П привода смесителя	32	1	100	°C
1136	O	Кэфф. И привода смесителя	120	10	873	Сек
1150	F	Сушка стяжки пола Выкл ; Функциональная сушка ; Плавная сушка ; Функц. / плавная сушка; Плавная / Функц.сушка ; Ручной режим	Выкл			-
1151	F	Ручной режим: темпер. сушки	25	0	95	°C
1161	F	Отвод избыточного тепла Выкл ; Режим отопления ; Всегда	Всегда			
1170	F	Буферный бак Нет ; Да	Да			-
1172	F	С главным контроллером / системным насосом Нет ; Да	Да			

Параметр	Доступ	Функция	Значение по умолчанию	Мин	макс	Единица изм.
1182	F	Мин. скорость насоса	100	0	100	%
1183	F	Макс. скорость насоса	100	0	100	%
1200	F	Режим отопления Нет Защита от замерз Понижен Комфорт Автоматическ.	Защита			
НАСТРОЙКИ НАСОСНОГО КОНТУРА ОТОПЛЕНИЯ						
1300	E	Режим работы Защита Автоматич. Понижен. Комфорт	Автоматич.			-
1310	E	Уставка «Комфорт»	20.0	параметр 1312	параметр 1316	°C
1312	E	Уставка «Пониженная»	16	параметр 1314	параметр 1310	°C
1314	E	Защита системы от замерзания	10.0	4	парметр 1312	°C
1316	F	Макс. граница «Комфорт»	35.0	параметр 1310	35	°C
1320	E	Наклон кривой отопления	1.50	0.10	4.00	-
1321	F	Паралл. сдвиг кривой отопления	0.0	-4.5	4.5	°C
1326	F	Адаптация кривой отопления Выкл Вкл	Выкл			-
1330	E	Граница периодов Лето/Зима	18	--- / 8	30	°C
1332	F	Суточный лимит отопления	-3	--- / -10	10	°C
1340	F	Мин. темпер. подачи	8	8	параметр 1341	°C
1341	F	Макс. темпер. подачи	80	параметр 1340	95	°C
1350	F	Влияние темпер. помещения	20	--- / 1	100	%
1360	F	Макс. комн. темпер: Выкл. насоса	1	--- / 0.5	4	°C
1361	O	Комн. регулятор ограничения отопления	---	--- / 0	100	%
1370	F	Ускоренный нагрев	5	--- / 0	20	°C
1380	F	Ускоренное остывание Выкл До уст. «Пониженная» До уст. «Защ.от замерз.»	Режим Пониженный			-

Параметр	Доступ	Функция	Значение по умолчанию	Мин	макс	Единица изм.
1390	F	Упреждение начала нагрева	0	0	360	Мин
1391	F	Упреждение окончания нагрева	0	0	360	Мин
1400	F	Начало: увелич. уст. «Пониженная»	---	--- / -30	10	°C
1401	F	Окончание: увелич. уст. «Пониженная»	-15	-30	параметр 1400	°C
1420	F	Защита контура от перегрева: насос Выкл Вкл	Вкл			-
1450	I	Сушка стяжки пола Выкл Функциональная сушка Плавная сушка Функц. / плавная сушка Плавная / Функц.сушка Ручной режим	Выкл			-
1451	I	Ручной режим: темпер. сушки	25	0	95	°C
1455	F	Текущая уставка плавной сушки	0	0	95	°C
1456	F	Текущий день плавной сушки	0	0	32	°C
1461	F	Отвод избыточного тепла Выкл Режим отопления Всегда	Всегда			
1470	F	Буферный бак Нет Да	Да			-
1472	F	С главным контроллером / системным насосом Нет Да	Да			
1482 ⁶)	F	Мин. скорость насоса	100	0	100	%
1483 ⁶)	F	Макс. скорость насоса	100	0	100	%
1500	F	Режим отопления Нет Защита от замерз Понижен Комфорт Автоматическ.	Защита			
НАГРЕВ ГВС						
1610	E	Номин. темпер. ГВС	55	параметр 1612	параметр 1614 (производитель)	°C
1612	F	Пониж. темпер. ГВС	40	8	параметр 1610	°C
1614	O	Верхняя граница нагрева ГВС	65	8	80	°C

Параметр	Доступ	Функция	Значение по умолчанию		макс	Единица изм.
				Мин		
1620	I	Нагрев ГВС согласно Суточный лимит отопления ; Расписания смесительных контуров ; Расписание ГВС	Расписания смесительных контуров			-
1630	I	Приоритет нагрева ГВС Абсолютный ; Дросселирование всех контуров ; Нет ; Насосные отключены, смесительные дросселируются	Насосные отключены, смесительные дросселируются			-
1640	F	Санитар. прогрев бака ГВС Выкл ; Периодически ; Фиксированный день	Фиксированный день			-
1641	F	Период работы санитар. прогрева	3	1	7	Сутки
1642	F	Санитар. прогрев: день недели Понедельник ; Вторник ; Среда ; Четверг ; Пятница ; Суббота ; Воскресенье	Понедельник			
1644	F	Вкл. санитар. прогрева	---	--- / 00:00	23:50	Час:Мин
1645	F	Темпер. санитар. прогрева	65	55	95	°C
1646	F	Продолжит. санитар. прогрева	30	--- / 10	360	Мин
1647	F	Рецирк. насос при санитар. прогреве Выкл ; Вкл	Вкл			-
1660	F	Разрешение вкл. насоса ГВС По распис. насос. контура ; По разреш. на вкл. ГВС ; По распис. работы ГВС ; По распис. 5	По разреш. на вкл. ГВС			-
1661	F	Насос ГВС: вкл 10 мин, выкл 20 мин. Выкл ; Вкл	Вкл			-
1663	F	Уставка темпер. циркуляции	45	8	80	°C
НАСОСЫ НА ВХОДАХ ПОТРЕБИТЕЛЕЙ Nх						
2008	O	Вход N1: Приоритет подачи ГВС Нет ; Да	Да			

Параметр	Доступ	Функция	Значение по умолчанию		макс	Единица изм.
			Мин	Макс		
2010	F	Вход Н1: Отвод избыточного тепла Выкл Вкл	Вкл			
2012	F	Вход Н1: Буферный бак Нет Да	Да			-
2014	F	Вход Н1: Главный контроллер /сист. насос Нет Да	Да			-
2033	O	Вход Н2: Приоритет подачи ГВС Нет Да	Да			
2035	F	Вход Н2: Отвод избыточного тепла Выкл Вкл	Вкл			
2037	F	Вход Н2: Буферный бак Нет Да	Да			-
2039	F	Вход Н2: Главный контроллер / сист. насос Нет Да	Да			-
2044	O	Вход Н3: Приоритет подачи ГВС Нет Да	Да			
2046 ⁶)	F	Вход Н3: Отвод избыточного тепла Выкл Вкл	Вкл			
2048 ⁶)	F	Вход Н3: Буферный бак Нет Да	Да			
2050 ⁶)	F	Вход Н3: Главный регулятор/сист. насос Нет Да	Да			
ПЛАВАТЕЛЬНЫЙ БАССЕЙН						
2055	F	Уставка нагрева от солн. коллектора	26	8	80	°C
2056	F	Уставка источника нагрева	22	8	80	°C
2065	F	Приоритет нагрева от солн. колл. Нет Да	Да			
2070	O	Макс. темпер. бассейна	32	8	95	°C
2080	F	Использовать солн. колл. Нет Да	Да			

Параметр	Доступ	Функция	Значение по умолчанию	Мин	макс	Единица изм.
ГЛАВНЫЙ КОЛЛЕКТОР / СИСТЕМНЫЙ НАСОС						
2110	O	Мин. темпер.	8	8	95	°C
2111	O	Макс. темпер.	80	8	95	°C
2130	O	Ускорение нагрева за смесителем	10	0	50	°C
2132	O	Тип привода смесителя 2-точечный 3-точечный	3-точечный			
2133	O	Дифф. перекл. 2-точ. привода	2	0	20	°C
2134	O	Время работы привода	120	30	873	Сек
2135	O	Кэфф. П привода смесителя	32	1	100	°C
2136	O	Кэфф. И привода смесителя	120	10	873	Сек
2150	I	Главный регулятор / системный насос До буфер.бака После буфер. бака	После буфер. бака			-
КОТЕЛ						
2200	O	Рабочий режим Постоянная работа Автоматич. Авто, дополнительное время работы	Автоматический			
2203	F	Разр. на включ. при нар. темпер. ниже	---	--- / -50	50	°C
2205	F	Экономичный режим Выкл Только ГВС Вкл	Выкл			
2208	F	Полный нагрев буфер. бака Выкл Вкл	Выкл			
2210	F	Мин. темпер. котла	40	параметр 2211 (производитель)	Ручная уставка	°C
2211	O	Мин. темпер. котла (производитель)	40	8	95	°C
2212	F	Макс. темпер. котла	80	Установка вручную	параметр 2213 (производитель)	°C
2213	O	Макс. темпер. котла (производитель)	85	8	120	°C
2220	O	Интеграл разреш. вкл. 2 ступени	50	0	500	°C мин

Параметр	Доступ	Функция	Значение по умолчанию	Мин	Макс	Единица изм.
2221	O	Интеграл разреш. откл. 2 ступени	10	0	500	°С мин
2232	O	Время работы привода воздуш. заслонки	60	7.5	480	Сек
2233	O	Кэфф. П привода возд. заслонки	20	1	200	°С
2234	O	Кэфф. И привода возд. заслонки	150	10	873	Сек
2235	O	Кэфф. Д привода возд. заслонки	4.5	0	30	Сек
2240	O	Дифф. переключ. котла	8	0	20	°С
2241	O	Мин. время работы горелки	4	0	20	Мин
2250	O	Выбег насоса	5	0	20	Мин
2260	O	Старт котла в защищ. режиме Выкл Вкл	Вкл			
2261	O	Насос котла в защищ. режиме Выкл Вкл	Вкл			
2262	O	Оптимальное управление стартом Выкл Вкл	Выкл			
2270	F	Мин. темпер. обратной линии	8	8	95	°С
2271	O	Мин. темпер. обратной линии (производитель)	8	8	95	°С
2272	O	Потребители при нагреве обратной линии Выкл Вкл	Вкл			
2282	O	Время работы привода смесителя	120	30	873	Сек
2283	O	Кэфф. П привода смесителя	32	1	100	°С
2284	O	Кэфф. И привода смесителя	120	10	873	Сек
2285	O	Кэфф. Д привода смесителя	10	0	60	Сек
2290	O	Дифф. переключения насоса байпаса	6	0	20	°С
2291	O	Управление байпасным насосом Одновременно с горелкой По темпер. обратки	По темпер. обратки			

Параметр	Доступ	Функция	Значение по умолчанию		макс	Единица изм.
			Мин	Макс		
2300	O	Работа насоса котла при защите от замерзания Выкл Вкл	Выкл			
2310	O	Ограничит. термостат Выкл Вкл	Вкл			
2315	O	Мин. темпер. дифференциал	---	--- / 0	80	°C
2316	O	Макс. темпер. дифференциал	---	--- / 0	80	°C
2322	O	Мин. скорость насоса	40	0	100	%
2323	O	Макс. скорость насоса	100	0	100	%
2324	O	Кэфф. П насоса котла	32	1	100	°C
2325	O	Кэфф. И насоса котла	120	10	873	Сек
2326	O	Кэфф. Д насоса котла	10	0	60	Сек
2330	F	Номинальная мощность котла	50	0	1000	кВт
2331	F	Мощность на первой ступени	30	0	1000	кВт
2340 ⁶)	F	Смена очередности в «каскаде 2x1»	500	--- / 10	990	Час
КАСКАДНАЯ РАБОТА						
3510	O	Каскадная стратегия Поздний старт, раннее выкл Поздний старт, позднее выкл Ранний старт, позднее выкл	Поздний старт, позднее выкл			
3511	O	Мин. диапазон вых. мощности	40	0	100	%
3512	O	Макс. диапазон вых. мощности	90	0	100	%
3530	O	Подключение к каскадной работе	50	0	500	°C мин
3531	O	Отключение от каскадной работы	20	0	500	°C мин
3532	F	Блокировка повторного старта	300	0	1800	Сек
3533	F	Задержка включения котла в каскаде	5	0	120	Мин

Параметр	Доступ	Функция	Значение по умолчанию	Мин	Макс	Единица изм.
3534	O	Обяз. время работы 1-й ступени	60	0	1200	Сек
3540	F	Смена очередности в каскаде	500	--- / 10	990	Час
3541	F	Исключить из каскадной работы Нет Первый Последний Первый и последний	Нет			
3544	F	Ведущий теплогенератор Контроллер 1 Контроллер 2 ... Контроллер 16	Контроллер 1			
3550	O	Насос каскада при старте в защищенном режиме Выкл Вкл	Вкл			
3560	F	Мин. темпер. обратки каскада	8	8	95	°C
3561	O	Мин. темпер. обратки каскада	8	8	95	°C
3562	O	Влияние потребителей на темпер. обратки Выкл Вкл	Вкл			
3570	O	Время работы привода смесителя	120	30	873	Сек
3571	O	Кэфф. П привода смесителя	32	1	100	°C
3572	O	Кэфф. И привода смесителя	120	10	873	Сек
3590	O	Мин. темпер. дифф. каскада	---	--- / 0	20	°C
СОЛНЕЧНЫЙ КОЛЛЕКТОР						
3810	F	Вкл: Темпер. дифференциал	8	0	40	°C
3811	F	Выкл: Темпер. дифференциал	4	0	40	°C
3812	F	Мин. темпер. загрузки накоп.бака ГВС	---	--- / 8	95	°C
3813	O	Темпер. дифференциал вкл. буфера	---	--- / 0	40	°C
3814	O	Темпер. дифферен. выкл буфера	---	--- / 0	40	°C
3815	F	Мин. темпер. загрузки буфер. бака	---	--- / 8	95	°C
3816	O	Темпер. дифференциал вкл. плав. бассейн	---	--- / 0	40	°C
3817	O	Темпер. дифференц. выкл. плав.	---	--- / 0	40	°C

Параметр	Доступ	Функция	Значение по умолчанию	Мин	макс	Единица изм.
		бассейна				
3818	F	Мин. темпер. загрузки бассейна	---	--- / 8	95	°C
3822	F	Приоритет нагрева бака Нет Бак ГВС Бак буфера	Бак ГВС			
3825	F	Отн. приоритет времени нагрева	---	--- / 2	60	Мин
3826	F	Отн. приоритет ожидания	5	1	40	Мин
3827	F	Ожидание при паралл. работе	---	--- / 0	40	Мин
3828	F	Задержка вторичного насоса	60	0	600	Сек
3830	F	Функция пуска коллектора	---	--- / 5	60	Мин
3831	F	Мин. время работы насоса коллектора	20	5	120	Сек
3832	O	Функция старта коллектора вкл	07:00	00:00	23:50	Час:Мин
3833	O	Функция старта коллектора выкл	19:00	00:00	23:50	Час:Мин
3834	O	Градиент функции старта солн. колл.	---	--- / 1	20	Мин/°C
3840	F	Защита колл. от замерзания	---	--- / -20	5	°C
3850	F	Защита колл. от перегрева	---	--- / 30	350	°C
3860	F	Темпер. испарения теплоносителя	---	--- / 60	350	°C
3870 ⁶)	F	Мин. скорость насоса	40	0	100	%
3871 ⁶)	F	Макс. скорость насоса	100	0	100	%
3872	O	Кэфф. П насоса солн. колл.	32	1	100	°C
3873	O	Кэфф. И насоса солн. колл.	120	10	873	Сек
3880	F	Антифриз Нет Этилен-гликоль Пропилен-гликоль Этил и пропилен гликолы	Нет			
3881	F	Концентрация антифиза	30	1	100	%
3884	F	Производительность насоса	200	10	1500	л/час

Параметр	Доступ	Функция	Значение по умолчанию	Мин	макс	Единица изм.
ТВЕРДОТОПЛИВНЫЙ КОТЕЛ						
4102	F	Блокировка других теплогенераторов Выкл Вкл	Вкл			
4110	F	Мин. темпер. котла	40	8	120	°C
4130	F	Вкл: темпер. дифф.	8	1	40	°C
4131	F	Выкл: темпер. дифф.	4	0	40	°C
4133	F	Сравниваемая темпер. ГВС верх. датчик В3 ГВС нижн. датчик В31 Буф. бак нижн. датчик В4 Буф. бак верх. датчик В41 Уставка темпер. подачи Уставка мин. темпер. котла	Уставка мин. темп. котла			
4140	O	Выбег насоса	20	0	120	Мин.
4141	O	Сброс избыточного тепла	90	60	140	°C
4170	O	Насос котла при защите от замерзания Выкл Вкл	Выкл			
БУФЕРНЫЙ НАКОПИТЕЛЬНЫЙ БАК						
4720	F	Автоблокировка генераации тепла Нет По датчику В4 По датчикам В4 и В41/В42	По датчику В4			-
4721	O	Автоблокировка генерации тепла SD	8	0	20	°C
4722	F	Темпер. дифф.: Буфер / Контур отопл.	-5	-20	20	°C
4723 ⁴⁾	F	Темпер. дифф.: Буфера / Контур охлажд.	0	-20	20	°C
4724	F	Мин. темпер. в режиме нагрева	---	--- / 8	95	°C
4726 ⁴⁾	F	Макс. темпер. в режиме охлаждения	25	--- / 10	40	°C
4739 ⁴⁾	F	Предотвращ. пластования жидкости Выкл Всегда С твердотопл. котлом	Выкл.			
4750	F	Макс.темпер. загрузки буфера	80	8	95	°C
4751	O	Макс. темпер. буфера	90	8	95	°C

Параметр	Доступ	Функция	Значение по умолчанию		макс	Единица изм.
			Мин			
4755	F	Темпер. повторн. охлаждения	60	8	95	°C
4756	F	Повт. охлажд. через ГВС / Контуры отопл. Выкл Вкл	Выкл			
4757	F	Повт. охлажд. через солн. колл Выкл Лето Всегда	Выкл			
4783	F	Работа с солн. коллект. Нет Да	Нет			
4790	F	Темпер. дифф. включ. отвода обратки	10	0	40	°C
4791	F	Темпер. дифф. выключ. отвода обратки	5	0	40	°C
4795	F	Сравнив. темпер. отвода обратки Датчик В4 Датчик В41 Датчик В42	Датчик В42			
4796	F	Результат отвода обратки Снижение темпер. Увеличение темпер.	Увеличение темпер.			
4800	F	Уставка темп. частич. нагрева	---	--- / 8	95	°C
4810	F	Полная загрузка буфера Выкл Режим нагрева Всегда	Всегда			
4811	F	Мин.темпер. при полной загрузке	8	8	80	°C
4813	F	Датчик полной загрузки Датчик В4 Датчики В42/В41	Датчики В42/В41			
НАКОПИТЕЛЬНЫЙ БАК ГВС						
5010	O	Загрузка бака ГВС <i>Один раз / сутки Несколько раз / сутки</i>	Несколько раз / сутки			
5020	F	Ускорение нагрева ГВС	16	0	30	°C
5021	F	Ускор. передача тепла из буфера	8	0	30	°C
5022	F	Датчики бака ГВС Датчик В3 Датчики В3 и В31 Датчик В3, легионелла В3 и В31	Датчики В3 и В31			
5024	O	Дифференциал переключения	5	0	20	°C
5030	O	Ограничение времени загрузки	150	--- / 10	600	Мин

Параметр	Доступ	Функция	Значение по умолчанию		макс	Единица изм.
				Мин		
5040	O	Защита от выпуска воды <i>Выкл Всегда Автоматическая</i>	Автоматическая			
5050	F	Макс. темпер. загрузки бака	80	8	параметр 5051 (производитель)	°C
5051	O	Макс. темпер. бака ГВС	90	8	95	°C
5055	F	Темпер. повт. охлаждения	80	8	95	°C
5056	F	Доохлаждение котла / контура отопления <i>Выкл Вкл</i>	Выкл			-
5057	F	Доохлаждение солн. коллектора <i>Выкл Лето Зима</i>	Выкл			-
5060	F	Режим работы погружного ТЭНА Заменяет косв. нагрев Лето Постоянно	Заменяет косв. нагрев			-
5061	F	Разрешение работы ТЭНа 24ч/сутки Нагрев ГВС по запросу Расписание работы ГВС	Выделение энергии ГВС			-
5062	F	Управление погружным ТЭНом Внешний термостат 2-й Датчик бойлера ГВС	2-й датчик бойлера ГВС			-
5070	O	Режим нагрева функции «Push» <i>Выкл Вкл</i>	Вкл			
5071	O	Время приоритета функции «Push»	0	0	120	Мин
5085	F	Отвод избыточного тепла <i>Выкл Вкл</i>	Вкл			-
5090	F	Работа с буферным баком <i>Нет Да</i>	Нет			
5092	F	С главным контроллером / системным насосом <i>Нет Да</i>	Нет			
5093	F	С солн. коллектором <i>Нет Да</i>	Да			
5101	F	Мин. скорость насоса	40	0	100	%
5102	F	Макс. скорость насоса	100	0	100	%
5101 ⁶)	F	Мин. скорость насоса	40	0	100	%
5102 ⁶)	F	Макс. скорость насоса	100	0	100	%

Параметр	Доступ	Функция	Значение по умолчанию	Мин	Макс	Единица изм.
5103	O	Кэфф. P насоса	32	1	100	%
5104	O	Кэфф. I насоса	120	10	873	Сек
5120	O	Увелич. темпер. за смесит. клапаном	2	0	50	°C
5124	O	Время работы привода смесителя	120	30	873	Сек
5125	O	Кэфф. P привода смесителя	32	1	100	°C
5126	O	Кэфф. I привода смесителя	120	10	873	Сек
5130	O	Режим переноса тепла Всегда Выделение тепла для ГВС	Всегда			
5131	O	Передача сравнительной температуры ГВС верхн. датчик В3 ГВС нижн. датчик В31	ГВС верхн. датчик В3			

СКОРОСТНОЙ ТЕПЛООБМЕННИК ГВС

5406	F	Мин. дифф. с уставкой темпер. буфера	4	0	20	°C
5544	F	Время работы привода смесителя	60	7.5	480	Сек
5545	O	Кэфф. П привода смесителя	20	1	200	°C
5546	O	Кэфф. И привода смесителя	150	10	873	Сек
5547	O	Кэфф. Д привода смесителя	4.5	0	30	Сек

КОНФИГУРИРОВАНИЕ СИСТЕМЫ

5710	I	Отопление: Смес. контур 1 Выкл. Вкл.	Вкл			-
5711 4)	I	Охлаждение: Контур 1 Выкл. 4-трубная сист. 2-трубная сист.				
5712 4)	I	Назначение смес. клапана 1 Отопление Охлаждение Отопление и охлаждение	Нагрев и охлаждение			

Параметр	Доступ	Функция	Значение по умолчанию	Мин	Макс	Единица изм.
5715	I	Отопление: Смес. контур 2 Выкл. Вкл.	Вкл			-
5730	I	Тип датчика В3 бака ГВС Датчик Термостат	Датчик			-
5731	I	Элемент Q3 загрузки ГВС Нет Загрузочный насос Смесительный клапан	Загрузочный насос			-
5736	I	Выделенный контур ГВС Выкл. Вкл.	Выкл			-
5770	I	Тип котла 1-ступенчатый 2-ступенчатый Модуляция 3-точечная Плавная модуляция UX Без датчика котла Каскад 2x1	2-ступенчатый			-
5840	I	Элемент загрузки солн коллектора Загрузочный насос Смесительный клапан	Загрузочный насос			-
5841	I	Внешний теплообменник солн. колл. Общий для всех Для бака ГВС Для буфера ⁶⁾	Общий для всех			-
5890	I	Многофункц. реле QX1 Нет Цирк. насос Q4 ТЭН К6 бака ГВС Насос солн. колл. Q5 Вход Н1 насос Q15 Насос котла Q1 Насос байпаса Q12 Выход сигнала тревоги K10 2-я скор. насоса Q21 смес. контура 1 2-я скор. насоса Q22 смес. контура 2 2-я скор. насоса Q23 насосн. контура Насос Q20 насосного контура Вход Н2 насос Q18 Вход Н2 насос Q18 Системный насос Q14 Клапан отсеки теплогенератора Y4 Насос Q10 твердотопл. котла Расписание работы 5 K13 Клапан Y15 обратки буфера Насос K9 внешн. теплообм. солн. колл. Элемент K8 загрузки буфера от солн. колл. Элемент K18 нагрева бассейна от солн. колл. Насос 2-го солн. колл. Q16 Вход Н3 насос Q19 Реле темпер. отх. газов K17 Доп. вентилятор горения K30 Насос Q25 каскада Насос Q11 нагрева ГВС от буфера Насос Q35 рециркуляции ГВС Насос ГВС Q33 промез. контура Запрос тепла K27 Запрос холода K28 ⁴⁾ Осушитель воздуха K29 ⁴⁾ Смес. клапан Y21 контура охладж. ⁴⁾	Ни один			-
5891 ⁶⁾	I	Многофункц. реле QX2 Нет Цирк. насос Q4 ТЭН К6 бака ГВС Насос солн. колл. Q5 Вход Н1 насос Q15 Насос котла Q1 Насос байпаса Q12 Выход сигнала тревоги K10 2-я скор. насоса Q21 смес. контура 1 2-я скор. насоса Q22 смес. контура 2 2-я скор. насоса Q23 насосн. контура Насос Q20 насосного контура Вход Н2 насос Q18 Вход Н2 насос Q18 Системный насос Q14 Клапан	Нет			-

Параметр	Доступ	Функция	Значение по умолчанию	Мин	Макс	Единица изм.
		отсечки теплогенератора Y4 Насос Q10 твердотопл. котла Расписание работы 5 K13 Клапан Y15 обратки буфера Насос K9 внешн. теплообм. солн. колл. Элемент K8 загрузки буфера от солн. колл. Элемент K18 нагрева бассейна от солн. колл. Насос 2-го солн. колл. Q16 Вход Н3 насос Q19 Реле темпер. отх. газов K17 Доп. вентилятор горения K30 Насос Q25 каскада Насос Q11 нагрева ГВС от буфера Насос Q35 рециркуляции ГВС Насос ГВС Q33 промеж. контура Запрос тепла K27 Запрос холода K28 ⁴⁾ Осушитель воздуха K29 ⁴⁾ Смес. клапан Y21 контура охладж. ⁴⁾				
5892 ⁶⁾	I	<p>Многофункц. реле QX3</p> <p>Нет Цирк. насос Q4 ТЭН K6 бака ГВС Насос солн. колл. Q5 Вход Н1 насос Q15 Насос котла Q1 Насос байпаса Q12 Выход сигнала тревоги K10 2-я скор. насоса Q21 смес. контура 1 2-я скор. насоса Q22 смес. контура 2 2-я скор. насоса Q23 насосн. контура Насос Q20 насосного контура Вход Н2 насос Q18 Вход Н2 насос Q18 Системный насос Q14 Клапан отсечки теплогенератора Y4 Насос Q10 твердотопл. котла Расписание работы 5 K13 Клапан Y15 обратки буфера Насос K9 внешн. теплообм. солн. колл. Элемент K8 загрузки буфера от солн. колл. Элемент K18 нагрева бассейна от солн. колл. Насос 2-го солн. колл. Q16 Вход Н3 насос Q19 Реле темпер. отх. газов K17 Доп. вентилятор горения K30 Насос Q25 каскада Насос Q11 нагрева ГВС от буфера Насос Q35 рециркуляции ГВС Насос ГВС Q33 промеж. контура Запрос тепла K27 Запрос холода K28⁴⁾ Осушитель воздуха K29⁴⁾ Смес. клапан Y21 контура охладж.⁴⁾</p>	Нет			
5894 ⁶⁾	I	<p>Многофункц. реле QX4</p> <p>Нет Цирк. насос Q4 ТЭН K6 бака ГВС Насос солн. колл. Q5 Вход Н1 насос Q15 Насос котла Q1 Насос байпаса Q12 Выход сигнала тревоги K10 2-я скор. насоса Q21 смес. контура 1 2-я скор. насоса Q22 смес. контура 2 2-я скор. насоса Q23 насосн. контура Насос Q20 насосного контура Вход Н2 насос Q18 Вход Н2 насос Q18 Системный насос Q14 Клапан отсечки теплогенератора Y4 Насос Q10 твердотопл. котла Расписание работы 5 K13 Клапан Y15 обратки буфера Насос K9 внешн. теплообм. солн. колл. Элемент K8 загрузки буфера от солн. колл. Элемент K18 нагрева бассейна от солн. колл. Насос 2-го солн. колл. Q16 Вход Н3 насос Q19 Реле темпер. отх. газов K17 Доп. вентилятор горения K30 Насос Q25 каскада Насос Q11 нагрева ГВС от буфера Насос Q35 рециркуляции ГВС Насос ГВС Q33 промеж.</p>	Нет			

Параметр	Доступ	Функция	Значение по умолчанию	Мин	Макс	Единица изм.
		контура ; Запрос тепла K27 ; Запрос холода K28 ⁴⁾ ; Осушитель воздуха K29 ⁴⁾ ; Смес. клапан Y21 контура охлажд. ⁴⁾				
5930	I	<p>Многофункц. вход VX1 для темп. датчиков</p> <p>Нет ; Датчик ГВС нижний V31 ; Датчик солн. колл. V6 ; Датчик обратки V7 ; Датчик V39 цирк. насоса ГВС ; Датчик V4 буфера ; Датчик V41 буфера ; Датчик V8 темпер. отх. газов ; Датчик V10 темпер. общей подачи ; Датчик V22 твердотоп.котла ; Датчик V36 темп загрузки ГВС ; Датчик V42 буфера ; Датчик V73 общей обратки ; Датчик V70 обратки каскада ; Датчик V13 бассейна ; Датчик V61 солн. коллект. 2 ; Датчик V63 подачи солн. колл. ; Датчик V64 обратки солн. колл.</p>	Нет			-
5931	I	<p>Многофункц. вход VX2 для темп. датчиков</p> <p>Нет ; Датчик ГВС нижний V31 ; Датчик солн. колл. V6 ; Датчик обратки V7 ; Датчик V39 цирк. насоса ГВС ; Датчик V4 буфера ; Датчик V41 буфера ; Датчик V8 темпер. отх. газов ; Датчик V10 темпер. общей подачи ; Датчик V22 твердотоп.котла ; Датчик V36 темп загрузки ГВС ; Датчик V42 буфера ; Датчик V73 общей обратки ; Датчик V70 обратки каскада ; Датчик V13 бассейна ; Датчик V61 солн. коллект. 2 ; Датчик V63 подачи солн. колл. ; Датчик V64 обратки солн. колл.</p>	Нет			-
5932 ⁶⁾	I	<p>Многофункц. вход VX3 для темп. датчиков</p> <p>Нет ; Датчик ГВС нижний V31 ; Датчик солн. колл. V6 ; Датчик обратки V7 ; Датчик V39 цирк. насоса ГВС ; Датчик V4 буфера ; Датчик V41 буфера ; Датчик V8 темпер. отх. газов ; Датчик V10 темпер. общей подачи ; Датчик V22 твердотоп.котла ; Датчик V36 темп загрузки ГВС ; Датчик V42 буфера ; Датчик V73 общей обратки ; Датчик V70 обратки каскада ; Датчик V13 бассейна ; Датчик V61 солн. коллект. 2 ; Датчик V63 подачи солн. колл. ; Датчик V64 обратки солн. колл.</p>	Нет			
5933 ⁶⁾	I	<p>Многофункц. вход VX4 для темп. датчиков</p> <p>Нет ; Датчик ГВС нижний V31 ; Датчик солн. колл. V6 ; Датчик обратки V7 ; Датчик V39 цирк. насоса ГВС ; Датчик V4 буфера ; Датчик V41 буфера ; Датчик V8 темпер. отх. газов ; Датчик V10 темпер. общей подачи ; Датчик V22 твердотоп.котла ; Датчик V36 темп загрузки ГВС ;</p>	Нет			

Параметр	Доступ	Функция	Значение по умолчанию		макс	Единица изм.
			Мин	Макс		
		Датчик В42 буфера ; Датчик В73 общей обратки ; Датчик В70 обратки каскада ; Датчик В13 бассейна ; Датчик В61 солн. коллект. 2 ; Датчик В63 подачи солн. колл. ; Датчик В64 обратки солн. колл.				
5950 ⁴)	I	Многофункц. вход потребителей Н1 Защищ режим всех КО и блокир ГВС ; Защищ режим всех КО ; Защищ режим смес конт 1 ; Защищ режим смес конт 2 ; Защищ режим насосн конт ; Блокир. теплогенератора ; Сообщ. об внутр ошибке/тревога ; Мин темпер подачи ; Сброс избыт тепла ; Разреш нагрева бассейна ; Монитор точки росы ; Охлаждение: Увелич. темп. подачи ; Запрос холода ; Запрос тепла 10В ; Запрос холода 10В ; Измерение давления 10В ; Измерение отн. влажн. 10В ; Измерение темпер. помещ. 10В	Защищ режим всех КО и блокир ГВС			-
5950 ⁶)	I	Многофункц. вход потребителей Н1 Защищ режим всех КО и блокир ГВС ; Защищ режим всех КО ; Защищ режим смес конт 1 ; Защищ режим смес конт 2 ; Защищ режим насосн конт ; Блокир. теплогенератора ; Сообщ. об внутр ошибке/тревога ; Мин темпер подачи ; Сброс избыт тепла ; Разреш нагрева бассейна ; Запрос тепла 10В ; Измерение давления 10В	Защищ режим всех КО и блокир ГВС			-
5951	I	Н1: Тип контакта Норм. замкнутый ; Норм. открытый	Норм. открытый			-
5952 ⁴)	I	Н1: Значение функции	70	8	130	°С
5952 ⁶)	I	Н1: Мин. темпер. подачи	70	8	120	°С
5953 ⁴)	I	Н1: Напряжение 1	0	0	10	Вольт
5954 ⁴)	I	Н1: Значение функции 1	0	-100	500	-
5954 ⁶)	I	Н1: Темпер. при 10В	100	5	130	°С
5955 ⁴)	I	Н1: Напряжение 2	10	0	10	Вольт
5956 ⁴)	I	Н1: Значение функции 2	5.0	0.0	10.0	-
5956 ⁶)		Н1: Давление при 3.5В	5.0	0.0	10.0	Бар
5960 ⁶)	I	Многофункц. вход потребителей Н3 Защищ режим всех КО и блокир ГВС ; Защищ режим всех КО ; Защищ режим смес конт 1 ; Защищ режим смес конт 1 ; Защищ режим насосн	Защищ режим всех КО и блокир ГВС			-

Параметр	Доступ	Функция	Значение по умолчанию		макс	Единица изм.
			Мин			
		конт ; Блокир. теплогенератора ; Сообщение об внутр ошибке/тревога ; Мин темпер подачи ; Сброс избыт тепла ; Разреш нагрева бассейна ; Запрос тепла 10В ; Измерение давления 10В				
5961 ⁶⁾	I	H3: Тип контакта Норм. замкнутый ; Норм. открытый	Норм. открытый			-
5962 ⁶⁾	I	H3: Уставка мин.темпер. подачи	70	8	120	°С
5964 ⁶⁾	I	H3: Темпер. при 10В	100	5	130	°С
5966 ⁶⁾	I	H3: Давление при 3.5В	5.0	0.0	10.0	Бар
5982 ⁶⁾	I	Многофункц. вход EX2 Счетчик 2-й ступени горелки ; Блокир. теплогенератора ; Сообщ. об внутр. ошибке/тревога ; Ошибка огранич. терм. без-ти (SLT) ; Сброс избыт. тепла	Счетчик 2-й ступени горелки			-
5983 ⁶⁾	I	EX2: Тип контакта Норм. замкнутый ; Норм. открытый	Норм. открытый			-
6014	I	Функция группы подмеса 1 Смесит. контур 1 ; Контроллер темпер. обратки ; Главн. контроллер / Систем.насос ; Контроль подмеса ГВС ; Скоростной теплообменник ГВС ; Контроль темпер. обратки каскада ; Смесит. контур охлаждения 1 ⁴⁾ ; Смесит. контур 1 отопл. / охлажд. ⁴⁾	Смесит контур 1			-
6015 ⁶⁾	I	Функция группы подмеса 2 Смесит. контур 2 ; Контроллер темпер. обратки ; Главн. контроллер / Систем.насос ; Контроль подмеса ГВС ; Скоростной теплообменник ГВС ; Контроль темпер. обратки каскада	Смесит контур 2			
6020	I	Функция модуля расширения 1 Нет ; Многофункц. ; Смесит. отоп. контур 1 ; Контроллер обрат. темпер. ; Нагрев ГВС от солн. колл. ; Главн. контроллер / систем. насос ; Главн. контроллер ГВС ; Скоростной теплообменник ГВС ; Контроллер темпер. обратки каскада ; Контур охлаждения ⁴⁾	Нет			-
6021	I	Функция модуля расширения 2 Нет ; Многофункц. ; Смесит. отоп. контур 2 ; Контроллер обрат. темпер. ; Нагрев ГВС от солн. колл. ; Главн. контроллер / систем. насос ; Главн. контроллер ГВС ; Скоростной теплообменник ГВС ; Контроллер темпер.	Нет			-

Параметр	Доступ	Функция	Значение по умолчанию	Мин	Макс	Единица изм.
		обратки каскада ; Контур охлаждения ⁴⁾				
6030	I	<p>Многофункц. реле QX21</p> <p>Нет ; Цирк. насос Q4 ; ТЭН К6 бака ГВС ; Насос солн. колл. Q5 ; Вход Н1 насос Q15 ; Насос котла Q1 ; Насос байпаса Q12 ; Выход сигнала тревоги K10 ; 2-я скор. насоса Q21 смес. контура 1 ; 2-я скор. насоса Q22 смес. контура 2 ; 2-я скор. насоса Q23 насосн. контура ; Насос Q20 насосного контура ; Вход Н2 насос Q18 ; Вход Н2 насос Q18 ; Системный насос Q14 ; Клапан отсечки теплогенератора Y4 ; Насос Q10 твердотопл. котла ; Расписание работы 5 K13 ; Клапан Y15 обратки буфера ; Насос K9 внешн. теплообм. солн. колл. ; Элемент K8 загрузки буфера от солн. колл. ; Элемент K18 нагрева бассейна от солн. колл. ; Насос 2-го солн. колл. Q16 ; Вход Н3 насос Q19 ; Реле темпер. отх. газов K17 ; Доп. вентилятор горения K30 ; Насос Q25 каскада ; Насос Q11 нагрева ГВС от буфера ; Насос Q35 рециркуляции ГВС ; Насос ГВС Q33 промеж. контура ; Запрос тепла K27 ; Запрос холода K28⁴⁾ ; Осушитель воздуха K29⁴⁾ ; Смес. клапан Y21 контура охладж.⁴⁾</p>	Нет			
6031 ⁶⁾	I	<p>Многофункц. реле QX22</p> <p>Нет ; Цирк. насос Q4 ; ТЭН К6 бака ГВС ; Насос солн. колл. Q5 ; Вход Н1 насос Q15 ; Насос котла Q1 ; Насос байпаса Q12 ; Выход сигнала тревоги K10 ; 2-я скор. насоса Q21 смес. контура 1 ; 2-я скор. насоса Q22 смес. контура 2 ; 2-я скор. насоса Q23 насосн. контура ; Насос Q20 насосного контура ; Вход Н2 насос Q18 ; Вход Н2 насос Q18 ; Системный насос Q14 ; Клапан отсечки теплогенератора Y4 ; Насос Q10 твердотопл. котла ; Расписание работы 5 K13 ; Клапан Y15 обратки буфера ; Насос K9 внешн. теплообм. солн. колл. ; Элемент K8 загрузки буфера от солн. колл. ; Элемент K18 нагрева бассейна от солн. колл. ; Насос 2-го солн. колл. Q16 ; Вход Н3 насос Q19 ; Реле темпер. отх. газов K17 ; Доп. вентилятор горения K30 ; Насос Q25 каскада ; Насос Q11 нагрева ГВС от буфера ; Насос Q35 рециркуляции ГВС ; Насос ГВС Q33 промеж. контура ; Запрос тепла K27 ; Запрос холода K28⁴⁾ ; Осушитель воздуха K29⁴⁾ ; Смес. клапан Y21 контура охладж.⁴⁾</p>	Нет			
6032 ⁶⁾	I	<p>Многофункц. реле QX23</p> <p>Нет ; Цирк. насос Q4 ; ТЭН К6 бака ГВС ; Насос солн. колл. Q5 ; Вход Н1 насос Q15 ; Насос котла Q1 ; Насос байпаса Q12 ; Выход сигнала тревоги K10 ; 2-я скор. насоса Q21 смес. контура 1 ; 2-я скор. насоса Q22 смес. контура 2 ; 2-я скор. насоса Q23 насосн. контура ; Насос Q20</p>	Нет			

Параметр	Доступ	Функция	Значение по умолчанию		макс	Единица изм.
			Мин			
		насосного контура ; Вход Н2 насос Q18; Вход Н2 насос Q18 ; Системный насос Q14 ; Клапан отсеки теплогенератора Y4 ; Насос Q10 твердотопл. котла ; Расписание работы 5 K13 ; Клапан Y15 обратки буфера ; Насос K9 внешн. теплообм. солн. колл. ; Элемент K8 загрузки буфера от солн. колл. ; Элемент K18 нагрева бассейна от солн. колл. ; Насос 2-го солн. колл. Q16; Вход Н3 насос Q19 ; Реле темпер. отх. газов K17 ; Доп. вентилятор горения K30 ; Насос Q25 каскада ; Насос Q11 нагрева ГВС от буфера ; Насос Q35 рециркуляции ГВС ; Насос ГВС Q33 промеж. контура ; Запрос тепла K27 ; Запрос холода K28 ⁴⁾ ; Осушитель воздуха K29 ⁴⁾ ; Смес. клапан Y21 контура охладж. ⁴⁾				
6040	I	Многофункц. вход ВХ21 для темп. датчиков Нет ; Датчик ГВС нижний В31 ; Датчик солн. колл. В6 ; Датчик обратки В7 ; Датчик В39 цирк. насоса ГВС ; Датчик В4 буфера ; Датчик В41 буфера ; Датчик В8 темпер. отх. газов ; Датчик В10 темпер. общей подачи ; Датчик В22 твердотоп.котла ; Датчик В36 темп загрузки ГВС ; Датчик В42 буфера ; Датчик В73 общей обратки ; Датчик В70 обратки каскада ; Датчик В13 бассейна ; Датчик В61 солн. коллект. 2 ; Датчик В63 подачи солн. колл. ; Датчик В64 обратки солн. колл.	None			
6041	I	Многофункц. вход ВХ22 для темп. датчиков Нет ; Датчик ГВС нижний В31 ; Датчик солн. колл. В6 ; Датчик обратки В7 ; Датчик В39 цирк. насоса ГВС ; Датчик В4 буфера ; Датчик В41 буфера ; Датчик В8 темпер. отх. газов ; Датчик В10 темпер. общей подачи ; Датчик В22 твердотоп.котла ; Датчик В36 темп загрузки ГВС ; Датчик В42 буфера ; Датчик В73 общей обратки ; Датчик В70 обратки каскада ; Датчик В13 бассейна ; Датчик В61 солн. коллект. 2 ; Датчик В63 подачи солн. колл. ; Датчик В64 обратки солн. колл.	Нет			
6046	I	Многофункц. вход потребителей Н2 Защищ режим всех КО и блокир ГВС ; Защищ режим всех КО ; Защищ режим смес конт 1 ; Защищ режим смес конт 1 ; Защищ режим насосн конт ; Блокир. теплогенератора ; Сообщение об внутр ошибке/тревога ; Мин темпер подачи ; Сброс избыт тепла ; Разреш нагрева бассейна ; Запрос тепла 10В ; Измерение давления 10В	Защищ режим всех КО и блокир ГВС			
6047	I	Тип контакта Н2 Норм. замкнутый ; Норм. открытый	Норм. открытый			-

Параметр	Доступ	Функция	Значение по умолчанию		макс	Единица изм.
			Мин	Макс		
6048 ⁴)	I	H2: Значение функции	70	8	130	°C
6048 ⁶)	I	H2: Мин темпер. подачи	70	8	120	°C
6049 ⁴)	I	H2: Напряжение 1	0	0	10	Вольт
6050 ⁴)	I	H2: Значение функции 1	0	-100	500	-
6050 ⁶)	I	H2: Темпер. при 10В	100	5	130	°C
6051 ⁴)	I	H2: Напряжение 2	10	0	10	Вольт
6052 ⁴)	I	H2: Значение функции 2	70	-100	500	-
6052 ⁶)	I	H2: Давление при 3.5В	5.0	0.0	10.0	Бар
6070 ⁶)	I	Многофунц. выход UX Нет ; Насос Q1 котла ; Насос Q3 ГВС ; Насос Q33 рециркуляции ГВС ; Насос Q2 смес. конт. отопл. 1 ; Насос Q6 смес. конт. отопл. 2 ; Насос Q20 насосн. конт.отопл. ; Насос Q5 солн. колл. ; Насос внешн теплообм. солн. колл. K9 ; Насос K8 буфера солн. колл. ; Насос K18 басс. от солн. колл. ; Насос Q16 солн. колл. 2 ; Уставка темпер. котла ; Уставка вых. мощности ; Запрос тепла	Нет			
6071 ⁶)	I	UX: Логика сигнала Стандартн. ; Инвертир.	Стандартн.			
6075 ⁶)	I	UX: Темпер. при 10В	100	5	130	°C
6097	F	Тип датчика солн. колл. NTC 10k ; Platinum 1000	NTC 10k			
6098	F	Калибровка датчика солн. колл.	0	-20	20	°C
6099	F	Калибровка датчика 2-го солн. колл.	0	-20	20	°C
6100	F	Калибровка наружного датчика	0.0	-3.0	3.0	°C
6101	F	Тип датчика отх. газов NTC 10k ; Platinum 1000	NTC 10k			
6102	F	Калибровка датчика отх. газов	0	-20	20	°C
6110	F	Кэфф. тепл. инерции здания	15	0	50	Час
6112	O	Градиент модели помещения	60	0	300	Мин/°C

Параметр	Доступ	Функция	Значение по умолчанию	Мин	Макс	Единица изм.
6117	O	Центральное изменение уставки	20	--- / 1	100	°C
6118	O	Задержка уменьшения уставки	---	--- / 1	200	К/мин
6120	F	Защита системы от замерзания Выкл Вкл	Выкл			-
6128	F	Запрос тепла: ниже нар. темпер.	---	--- / -50	50	°C
6129	F	Запрос тепла: выше нар. темпер.	---	--- / -50	50	°C
6131	F	Запрос тепла в эконом. режиме Выкл Только ГВС Вкл	Выкл			
6140	O	Макс. давл. воды	---	--- / 0.0	10.0	Бар
6141	O	Мин. давл. воды	---	--- / 0.0	10.0	Бар
6142	O	Давл. воды критич. минимум	---	--- / 0.0	10.0	Бар
6150	O	Давл. воды 2 макс.	---	--- / 0.0	10.0	Бар
6151	O	Давл. воды 2 мин.	---	--- / 0.0	10.0	Бар
6152	O	Давл. воды 2 критич. минимум	---	--- / 0.0	10.0	Бар
6180	O	Давл. воды 3 макс.	---	--- / 0.0	10.0	Бар
6181	O	Давл. воды 3 мин.	---	--- / 0.0	10.0	Бар
6182	O	Давл. воды 3 критич. минимум	---	--- / 0.0	10.0	Бар
6200	I	Запомнить состояния датчиков Нет Да	Нет			-
6204	O	Принять изменение параметров Нет Да	Нет			
6205	F	Восст. параметры по умолчанию Нет Да	Нет			-
6212	I	Контр. число 1: Теплогенератор 1	-	0	199999	-
6213	I	Контр. число 2: Теплогенератор 2	-	0	199999	-
6215	I	Контр. число 3: Накопительный бак	-	0	199999	-
6217	I	Контр. число 4: Контуры отопления	-	0	199999	-

Параметр	Доступ	Функция	Значение по умолчанию	Мин	Макс	Единица изм.
6220	F	Версия прошивки (ПО)	-	0	99.9	-
6222	O	Продолж. работы устр-ва	0	0	20833:0:00	Час
ШИНА ДАННЫХ LPB						
6600	I	Адрес устройства	1	0	16	-
6601	F	Адрес сегмента	0	0	14	-
6604	F	Питание шины Выкл Автоматически	Автоматический			-
6605	F	Состояние питания шины Выкл Вкл	Вкл			-
6610	O	Отображение сист. сообщ. Нет Да	Да			
6612	O	Задержка сигнала тревоги	---	---/ 2	60	Мин
6620	F	Масштаб воздействия функций Сегмент Система	Система			-
6621	F	Переключение на летний режим Локально Центральное	Локально			-
6623	F	Изменение режима работы Локально Центральное	Центральное			
6624	F	Ручная Блокир. теплогенератора Локально Сегмент	Локально			
6625	F	Нагрев ГВС связан Локальные конт. отопления Все контура отопл. сегмента Все конт отопл. системы	Все конт отопл. системы			-
6627 ⁴)	F	Запрос холода Локально Центральное	Локально			
6630	O	Мастер каскада Всегда Автоматически	Автоматически			
6631	F	Внешн. теплогенератор с эконом. режимом Выкл Только для ГВС Вкл	Выкл			
6640	I	Режим часов контроллера Автономный Подчин. без удален. настр. Подчин. с удален. настр. Мастер сист. времени	Автономный			-

Параметр	Доступ	Функция	Значение по умолчанию	Мин	макс	Единица изм.
6650	F	Адрес датчика наружн. темпер.	0	0	239	-
ОШИБКИ / ТРЕВОГИ						
6710	I	Сброс состояния реле тревоги Нет ; Да	Нет			-
6740	F	Тревога: Темпер. смесит. контура 1	---	--- / 10	240	Мин
6741	F	Тревога: Темпер. смесит. контура 2	---	--- / 10	240	Мин
6743	F	Тревога: Темпер. котла	---	--- / 10	240	Мин
6746 ⁴)	F	Тревога: Темпер в конт. охлажд. 1	---	--- / 10	240	Min
6800	F	История 1	-			
	F	Код ошибки 1	-	0	255	-
6802	F	История 2	-			
	F	Код ошибки 2	-	0	255	-
6804	F	История 3	-			
	F	Код ошибки 3	-	0	255	-
6806	F	История 4	-			
	F	Код ошибки 4	-	0	255	-
6808	F	История 5	-			
	F	Код ошибки 5	-	0	255	-
6810	F	История 6	-			
	F	Код ошибки 6	-	0	255	-
6812	F	История 7	-			
	F	Код ошибки 7	-	0	255	-
6814	F	История 8	-			
	F	Код ошибки 8	-	0	255	-
6816	F	История 9	-			
	F	Код ошибки 9	-	0	255	-
6818	F	История 10	-			
	F	Код ошибки 10	-	0	255	-

Параметр	Доступ	Функция	Значение по умолчанию	Мин	Макс	Единица изм.
6820	O	Сброс истории ошибок Нет ; Да	Нет			-
СЕРВИСНОЕ ОБСЛУЖИВАНИЕ / СПЕЦИАЛЬНЫЕ РЕЖИМЫ						
7040	F	Межповерочный интервал, часы	---	--- / 10	10000	Час
7041	F	Отработано после тех. обслуж.	0	0	10000	Час
7042	F	Межповерочный интервал, стартов	---	--- / 60	65535	-
7043	F	Стартов после обслуж.	0	0	65535	-
7044	F	Межповерочный интервал для обслуж.	---	--- / 1	240	Месяц
7045	F	Прошло после посл. обслуж.	0	0	240	Месяц
7053	F	Огранич. темпер. отх. газов	---	--- / 0	350	°C
7054	F	Задержка сообщ. при превыш. темп. отх. газов	0	0	120	Мин
7130	E	Функция «Трубочист» Выкл ; Вкл	Выкл			-
7139	E	Экономичный режим Выкл ; Вкл	Выкл			
7140	E	Ручное управление Выкл ; Вкл	Выкл			-
7150	I	Симуляция наруж. темпер.	-	-50.0	50	°C
7170	I	Телефон сервисной службы				-
СОСТОЯНИЕ ВХОДОВ / ВЫХОДОВ						
7700	I	Тестирование реле Нет проверки ; Все выкл. ; 1-я ступень горелки T2 ; 1-я + 2-я ступень горелки T2/QX4 ; Насос Q3 ГВС ; Насос Q2 контур.отопл. ; Y1 открыт.смес.клапана 1 контур.отопл. ; Y2 закрыт.смес.клапана 1 контур.отопл. ; Насос Q6 контур.отопл. ; Y5 открыт.смесит.клапана 2 контур.отопл. ; Y6 закрыт.смесит. 2 клапан.контур.отопл. ; Реле QX1 ; Реле QX2 ;	Нет проверки			-

Параметр	Доступ	Функция	Значение по умолчанию		макс	Единица изм.
			Мин	Макс		
		Реле QX3 Реле QX4 Реле QX21 модуля расш.1 Реле QX22 модуля расш. 1 Реле QX23 модуля расш. 1 Реле QX21 модуля расш. 2 Реле QX22 модуля расш. 2 Реле QX23 модуля расш. 2				
7710 ⁶)	I	UX: Мощность вых. сигнала	-	0	100	%
7711 ⁶)	I	UX: Напряжение	0	0	10	Вольт
7730	I	B9: Наружная темпер.	-	-50.0	50	°C
7732	I	B1: Темпер. подачи смес. контура 1	-	0.0	140	°C
7734 ⁶)	I	B12: Темпер. подачи смес. контура 2	-	0.0	140	°C
7750	I	B3: Темпер. ГВС	-	0.0	140	°C
7760	I	B2: Темпер. котла	-	0.0	140	°C
7820	I	BX1: Темпер.	-	-28.0	350	°C
7821	I	BX2: Темпер.	-	-28.0	350	°C
7822 ⁶)	I	BX3: Темпер.	0	-28	350	°C
7823 ⁶)	I	BX4: Темпер.	0	-28	350	°C
7830	I	BX21 модуля расш. 1: Темпер.	0	-28	350	°C
7831	I	BX22 модуля расш. 1: Темпер.	0	-28	350	°C
7832	I	BX21 модуля расш. 2: Темпер.	0	-28	350	°C
7833	I	BX22 модуля расш. 2: Темпер.	0	-28	350	°C
7840	I	H1: Напряжение	-	0	10	Вольт
7841	I	H1: Состояние контакта Открыт Замкнут	-			-
7845	I	H2: Напряжение	0	0	10	Вольт
7846	I	H2: Состояние контакта Открыт Замкнут	-			-
7854 ⁶)	I	H3: Напряжение	0	0	10	Вольт
7855 ⁶)	I	H3: Состояние контакта	-			-

Параметр	Доступ	Функция	Значение по умолчанию	Мин	Макс	Единица изм.
)		Открыт Замкнут				
7870	I	Вход S3: Отказ горелки 0V 230В	-			-
7881	I	E1: 1-я ступень горелки 0V 230В	-			
7912 ⁶)	I	Вход EX2 0V 230В	-			
БЫСТРАЯ ДИАГНОСТИКА СИСТЕМЫ						
8000	I	Сост. смес. конт. отопл. 1	-			-
8001	I	Сост. смес. конт. отопл. 2	-			-
8002	I	Сост. насосн. конт. отопл.	-			-
8003	I	Сост. ГВС	-			-
8004 ⁴)	I	Сост. смес. конт. охлажд. 1				-
8005	I	Сост. котла	-			-
8007	I	Сост. солн. колл.	-			-
8008	I	Сост. твердотопл. котла	-			
8010	I	Сост. буферного бака	-			
8011	I	Сост. плават. бассейна	-			
ДИАГНОСТИКА КАСКАДА						
8100 ... 8130	I	Приоритет теплогенератора 1...16				
8101 ... 8131	I	Состояние теплогенератора 1...16 Отсутствует Неисправен Ручное управление Блок. теплогенератора Активир. функция Трубочист Активир. выделен. контур ГВС Активир.огранич.нар.темпер. Нет разреш. на включ. Получено разреш. на включ.				
8138	I	Темпер. подачи каскада	0	0	140	°C

Параметр	Доступ	Функция	Значение по умолчанию	Мин	Макс	Единица изм.
8139	I	Уставка темпер. подачи каскада	0	0	140	°C
8140	I	Темпер. обратки каскада	0	0	140	°C
8141	I	Уставка темпер. обратки каскада	0	0	140	°C
8150	I	Отработано в текущ. очередности	0	0	990	Час
ДИАГНОСТИКА СТОРОНЫ ТЕПЛОГЕНЕРАЦИИ						
8300	I	1-я ступень горелки T2 Выкл Вкл	-			-
8301 ⁶)	I	2-я ступень горелки Выкл Вкл	-			-
8308 ⁶)	F	Скор. насоса котла	0	0	100	%
8310	I	Темпер. котла	-	0.0	140.0	°C
8311	I	Уставка темпер. котла	-	0.0	140.0	°C
8312	I	Темпер. переключ. котла	0	0	140	°C
8314	I	Темпер. обратки котла	-	0.0	140.0	°C
8315	I	Уставка темпер. обратки	0	0	140	°C
8316	I	Темпер. отх. газов	0	0	350	°C
8318	I	Граница темпер. отх. газов	0	0	350	°C
8326	I	Модуляция горелки	0	0	100	%
8330	F	1-я ступень: Отработано	0	0	65535	Час
8331	F	1-я ступень: Кол-во стартов	-	0	199'999	-
8332 ⁶)	F	2-я ступень: Отработано	0	0	65535	Час
8333 ⁶)	F	2-я ступень: Кол-во стартов	0	0	199999	-
8505 ⁶)	F	Скор. насоса солн. колл. 1	0	0	100	%
8506 ⁶)	F	Скор. насоса внешн. теплообмен. солн. колл.	0	0	100	%

Параметр	Доступ	Функция	Значение по умолчанию	Мин	Макс	Единица изм.
8507 ⁶)	F	Скор. насоса буферн. бака солн. колл.	0	0	100	%
8508 ⁶)	F	Скор. насоса бассейна солн. колл.	0	0	100	%
8510	I	Темпер. солн. колл. 1	-	-28.0	350	°C
8511	I	Макс . темпер. солн. колл. 1	0	-28.0	350	°C
8512	I	Мин . темпер. солн. колл. 1	0	-28.0	350	°C
8513	I	Разница: Солн. колл. 1 / ГВС	-	-168.0	350	°C
8514	I	Разница: Солн. колл. 1 / Буфер. бак	-	-168.0	350	°C
8515	I	Разница: Солн. колл. 1 / Бассейн	0	-168.0	350	°C
8519	I	Темпер. подачи солн. колл.	0	-28.0	350	°C
8520	I	Темпер. обратки солн. колл.	0	-28.0	350	°C
8526	E	24 часа: получено солн. энергии	0	0	999.9	кВт
8527	E	Всего получено солн. энергии	0	0	9999999.9	кВт
8530	F	Время сбора солн. энергии	-	00:00	15:00	Час
8531	F	Время перегрева солн. колл.	-	00:00	15:00	Час
8543 ⁶)	F	Скорость насоса солн. колл. 2	0	0	100	%
8547	I	Темпер. солн. колл. 2	0	-28	350	°C
8548	I	Макс . темпер. солн. колл. 2	-28	-28	350	°C
8549	I	Мин . темпер. солн. колл. 2	3500	-28	350	°C
8550	I	Разница: Солн. колл. 2 / ГВС	0	-168	350	°C
8551	I	Разница: Солн. колл. 2 / Буфер. бак	0	-168	350	°C
8552	I	Разница: Солн. колл. 2 / Бассейн	0	-168	350	°C
8560		Темпер. твердотопл. котла	0	0	140	°C
8570	E	Твердотопл. котел: Отработано	0	00:00	15:00	Час

Параметр	Доступ	Функция	Значение по умолчанию	Мин	Макс	Единица изм.
ДИАГНОСТИКА СТОРОНЫ НАГРУЗКИ						
8700	I	Наружн. темпер.	-	-50.0	50.0	°C
8703	I	Уменьшенная наружн. темпер.	-	-50.0	50.0	°C
8704	I	Комбинированная наружн. темпер.	-	-50.0	50.0	°C
8720 ⁴)	I	Отн. влажн. помещ.	-	0	100	%
8721 ⁴)	I	Комнатн. темпер.	-	0	50.0	°C
8730	I	Насос Q2 контура отопления 1 Выкл Вкл	-			-
8731	I	Сост. реле Y1 (откр. смесит. клап.) Выкл Вкл	-			-
8732	I	Сост. реле Y2 (закр. смесит. клап.) Выкл Вкл	-			-
8735 ⁶)	F	Скорость насоса смес. контура 1	0	0	100	%
8740	I	Комн. темпер. смес. контура 1	-	0.0	50.0	°C
8741	I	Уставка комн. темпер. смес. контура 1	-	4.0	35.0	°C
8742	O	Смес. контур 1: модель помещения	-	0.0	50.0	°C
8743	I	Темпер. подачи в контуре 1	-	0.0	140.0	°C
8744	I	Уставка темпер. подачи контура 1	-	0.0	140.0	°C
8751 ⁴)	I	Состояние насоса контура охлажд. 1 Выкл Вкл	-			
8752 ⁴)	I	Откр. смес. клап. контура охлажд. 1 Выкл Вкл	-			
8753 ⁴)	I	Закр. смес. клап. контура охлажд. 1 Выкл Вкл	-			
8754 ⁴)	I	Отвод. клап. контура охлажд. 1 Выкл Вкл	-			
8756 ⁴)	I	Темпер. контура охлажд. 1	-	0	140	°C
8757 ⁴)	I	Уставка темпер. контура охлажд. 1	-	0	140	°C

Параметр	Доступ	Функция	Значение по умолчанию	Мин	Макс	Единица изм.
8760	I	Насос контура отопления 2 Выкл Вкл	-			-
8761	I	Сост. реле Y5 (откр. смесит. клап.) Выкл Вкл	-			-
8762	I	Сост. реле Y6 (закр. смесит. клап.) Выкл Вкл	-			-
8765 ⁶)	F	Скор. насоса смес. контура 2	0	0	100	%
8770	I	Комн. темпер. смес. контура 2	-	0.0	50	°C
8771	I	Уставка комн. темпер. смес. контура 2	-	4.0	35	°C
8772	O	Смес. контур 2: модель помещения	-	0.0	50	°C
8773	I	Темпер. подачи в контуре 2	-	0.0	140	°C
8774	I	Уставка темпер. подачи контура 2	-	0.0	140	°C
8795 ⁶)	F	Скорость насоса насосн. контура	0	0	100	%
8800	I	Комн. темпер. насосн. контура	-	0.0	50	°C
8801	I	Уставка комн. темпер. насосн. контура	-	4.0	35	°C
8802	O	Насосный контур: модель помещения	-	0.0	50	°C
8803	I	Темпер. подачи в насосном контуре	-	0.0	140	°C
8820	I	Насос Q3 ГВС Выкл Вкл	-			-
8825 ⁶)	F	Скорость насоса ГВС	0	0	100	%
8826 ⁶)	F	Скорость насоса рециркуляции ГВС	0	0	100	%
8830	I	Темпер. 1-го датчика ГВС	-	0.0	140	°C
8831	I	Уставка температуры ГВС	-	8.0	80	°C
8832	I	Темпер. 2-го датчика ГВС	-	0.0	140	°C
8835	I	Темпер. циркуляции ГВС	-	0.0	140	°C
8836	I	Темпер. загрузки бака ГВС	0	0	140	°C

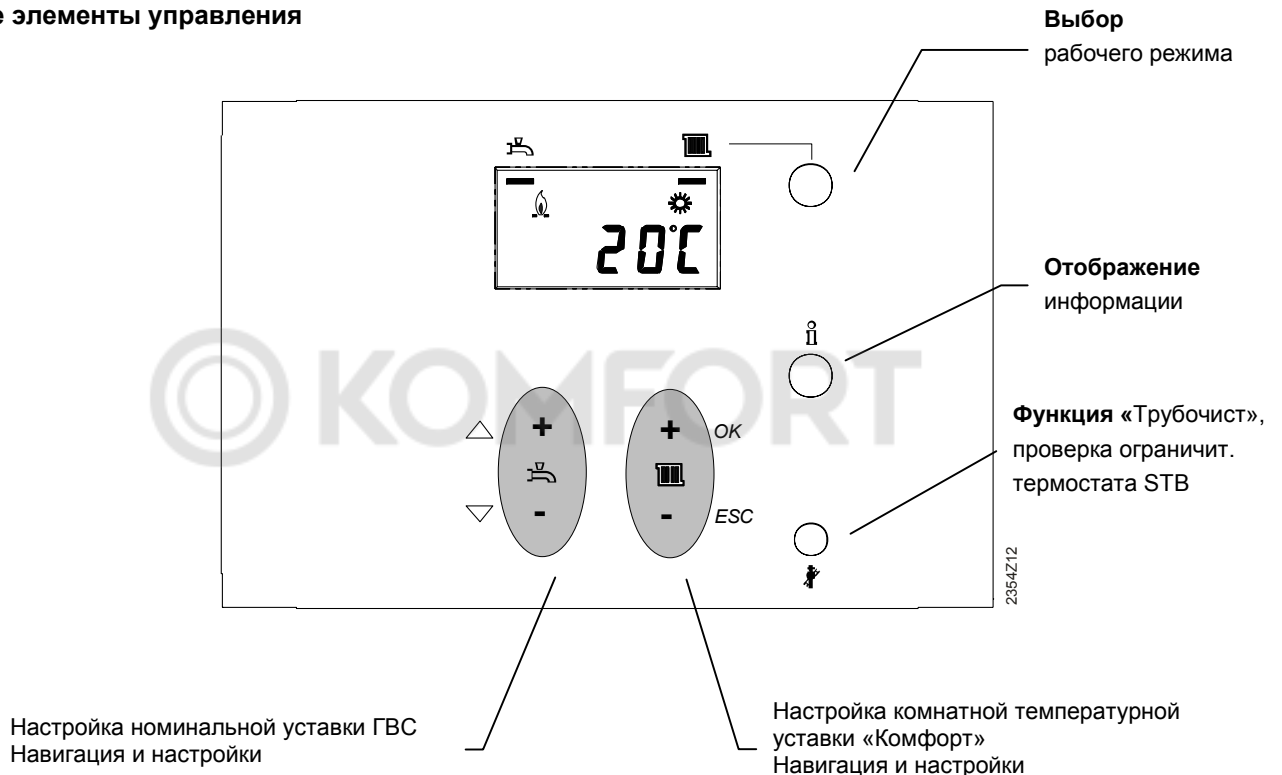
Параметр	Доступ	Функция	Значение по умолчанию	Мин	Макс	Единица изм.
8850	I	Темпер. главн. контроллера ГВС	0	0	140	°C
8851	I	Уставка темпер. главн. контроллера ГВС	0	0	140	°C
8852	I	Темпер. скоростн. теплообм. ГВС	0	0	140	°C
8957 ⁴)	I	Уставка темпер. общей подачи охлад.	0	0	140	°C
8853	I	Уставка темпер. скоростного теплообм. ГВС	0	0	140	°C
8900	I	Темпер. бассейна	0	0	140	°C
8901	I	Уставка темпер. бассейна	24	8	80	°C
8930	I	Темпер. главного контроллера	-	0.0	140.0	°C
8931	I	Уставка темпер. главного контроллера	-	0.0	140.0	°C
8950	I	Темпер. подающ. линии каскада	-	0.0	140.0	°C
8951	I	Уставка темпер. обратки каскада	-	0.0	140.0	°C
8952	I	Темпер. обратки каскада	0	0	140	°C
8962	I	Уставка вых. мощн. каскада	0	0	100	%
8980	I	Темпер. 1 буфера	-	0.0	140.0	°C
8981	I	Уставка темпер. буфера	0	0	140	°C
8982	I	Темпер. 2 буфера	-	0.0	140.0	°C
8983	I	Темпер. 3 буфера	0	0	140	°C
9000	I	Вход Н1: Уставка темпер.	-	5.0	130.0	°C
9001	I	Вход Н2: Уставка темпер.	-	5.0	130.0	°C
9004 ⁶)	I	Вход Н3: Уставка темпер.	8	8	120	°C
9005	I	Вход Н1: Давление воды	-	0.0	10.0	Бар
9006	I	Вход Н2: Давление воды	-	0.0	10.0	Бар
9009 ⁶	I	Вход Н3: Давление воды	0	0	10	Бар

Параметр	Доступ	Функция	Значение по умолчанию	Мин	макс	Единица изм.
9031	I	Сост. реле QX1 Выкл Вкл	-			-
9032 ⁶	I	Сост. реле QX2 Выкл Вкл	-			-
9033 ⁶	I	Сост. реле QX3 Выкл Вкл	-			-
9034 ⁶	I	Сост. реле QX4 Выкл Вкл				
9050	I	Сост. реле QX21 модуля расш. 1 Выкл Вкл	-			-
9051	I	Сост. реле QX22 модуля расш. 1 Выкл Вкл	-			-
9052	I	Сост. реле QX23 модуля расш. 1 Выкл Вкл	-			-
9053	I	Сост. реле QX21 модуля расш. 2 Выкл Вкл	-			-
9054	I	Сост. реле QX22 модуля расш. 2 Выкл Вкл	-			-
9055	I	Сост. реле QX23 модуля расш. 2 Выкл Вкл	-			-

5.1.5 Встраиваемая печатная плата управления AVS37.390

5.1.6 Управление

Рабочие элементы управления



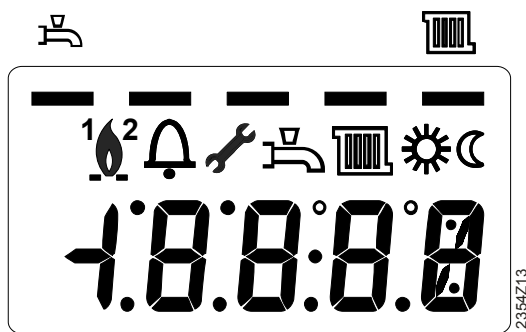
Здесь отображена лицевая сторона встраиваемой панели управления.

Опции дисплея

- | | | | |
|---|------------------------------------|-----|------------------------------------|
| ☀ | Нагрев до уставки «Комфорт» | 1 2 | Степень работы горелки |
| ☾ | Нагрев до уставки «Пониженная» | 🔔 | Сообщение об ошибках |
| 🔥 | Котла работает, отопление включено | 🔧 | Тех. обслуживание / Спец. операция |
| 🔧 | Котла работает, нагрев ГВС включен | | |

Дисплей

Отображение всех символов и сегментов дисплея.



Выбор режима работы

Нажмите кнопку для перехода с режима отопления Вкл / Выкл на нагрев ГВС и наоборот.

Выбранный режим работы отображается полоской, которая отображается на дисплее над символом соответствующего режима.



Регулирование уставки комнатной температуры

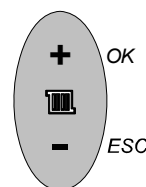
Кнопки + / - служат для увеличения / уменьшения уставки

Для уставки «Комфорт» * .

Для уставки «Пониженная» ☾

Нажмите ОК

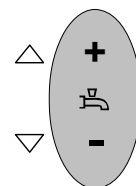
Выберите параметр «Уставка «Пониженная» и выберите нужную температуру.



После перенастройки комнатной уставки необходимо подождать (макс. 2 часа) для достижения реальной комнатной температурой значения уставки.

Регулирование номинальной уставки температуры ГВС

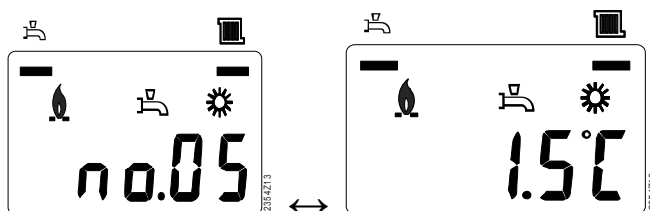
Кнопками + / - выберите нужную уставку ГВС.



Информация, отображаемая на дисплее

Нажатием кнопки «I» можно просматривать различные данные.

Отображение на дисплее меняется, показывая значение и № Info-раздела .



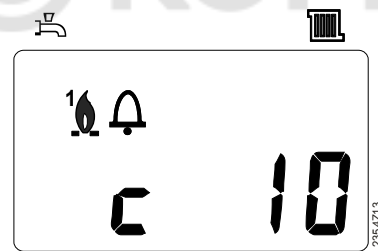
№ 1	Температура котла	№ 10	Сост. смесит. контура отопления 1
№ 2	Наружная темпер.	№ 11	Сост. смесит. контура отопления 1
№ 3	Температура ГВС	№ 12	Состояние ГВС
№ 4	Темпер. смес. конт. 1	№ 13	Состояние котла
№ 5	Темпер. смес. конт. 2	№ 14	Состояние солн. коллектора

Исключения

В исключительных случаях основной дисплей показывает один из следующих символов:

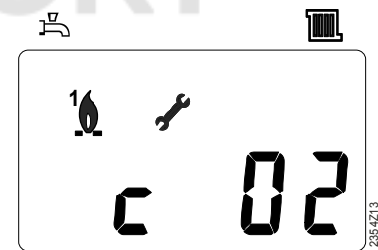
Сообщение об ошибке

Появление этого символа указывает, что в системе произошла ошибка. Дисплей показывает букву "С" и за ним № ошибки.



Тех. обслужив. / Спец. операция

Если появляется этот символ, выдается сигнал профилактики или оборудование переключится в специальный режим. Дисплей показывает букву "С" и за ним № сообщения



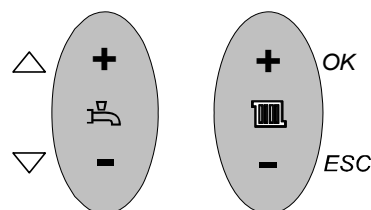
Функция «Трубочист»

Для запуска функции «Трубочист» быстро нажмите и отпустите эту кнопку (не более 3 секунд). При активации данной функции котел непродолжительное время игнорирует запросы от потребителей (нагрузки) и выходит на максимальную мощность. Это необходимо для производства замера эмиссии выбросов, содержащихся в отходящих (топочных) газах.

3.1.2 Программирование (конфигурирование) комнатного термостата

Настройка

Настройки, которые нельзя выполнить непосредственно при помощи кнопок быстрого доступа в правой части панели, требуют программирования. Для этого используют 2 следующие кнопки:





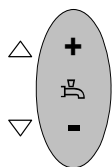
- При нажатии *ESC* происходит возврат на один шаг назад и значение, выбранное на данном шаге, не принимается
- Если в течение 8 минут не происходит никаких настроек, дисплей переходит на отображение главного меню.
- Параметры отображаются в зависимости от:
 - типа контроллера,
 - выбранной конфигурации
 - уровня доступа

Пример установки даты и времени

На следующем примере показано как выбрать суточное время и дату.

РАБОТА	ПРИМЕР ДИСПЛЕЯ	ОПИСАНИЕ
1		Главное окно. Если не появляется главное окно, нажмите кнопку рабочего режима. Нажмите ОК.
2		Дисплей показывает первую рабочую строку с меняющимся значением уставки. Нажимайте кнопку со стрелкой до появления рабочей строки «Часы: Минуты» (напр. 50). Подтвердите нажатием ОК .
3		На дисплее мигают часы. Нажимайте кнопку "+/-" , пока не будет установлено правильное время. Подтвердите, нажав ОК.

4

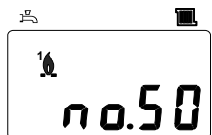


На дисплее мигают минуты.

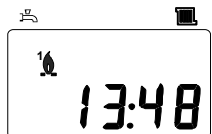
Нажимайте кнопку "+/-", пока не будет установлено правильное время суток в минутах.

Подтвердите нажатием ОК.

5



Настройки сохраняются в памяти, и дисплей перестает мигать.



Теперь вы можете сделать дополнительные настройки или нажать кнопку рабочего режима, чтобы возвратиться к основному окну.

6

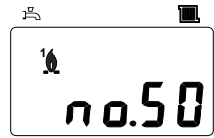
Вы снова в главном меню.

5.1.7 Пользовательские уровни доступа

Пользовательские уровни позволяют выполнить настройки только для выбранного уровня доступа. Чтобы перейти на нужный уровень, нужно выполнить следующие шаги:

РАБОТА	ПРИМЕР ДИСПЛЕЯ	ОПИСАНИЕ
1		<p>Вы в главном меню</p> <p>Нажмите кнопку ОК в течение 3 секунд.</p>
2		<p>Теперь вы находитесь на пользовательском уровне «Конечный пользователь» (End user).</p> <p>Нажмите кнопку «I» (Info) в течение 3 секунд.</p>

3



Вы находитесь на уровне
“Инженер-теплотехник”.
Если переход на уровень
«Инженер-теплотехник»
выполнен, то дисплей отобразит
«Вкл.» (ON) как подтверждение
перехода на данный уровень.

 **KOMFORT**

5.1.8 Обзор рабочих строк (параметров) и уставок

В таблице приведен перечень всех доступных параметров.

Уровни доступа

E = КОНЕЧНЫЙ ПОЛЬЗОВАТЕЛЬ

F = ИНЖЕНЕР-ТЕПЛОТЕХНИК

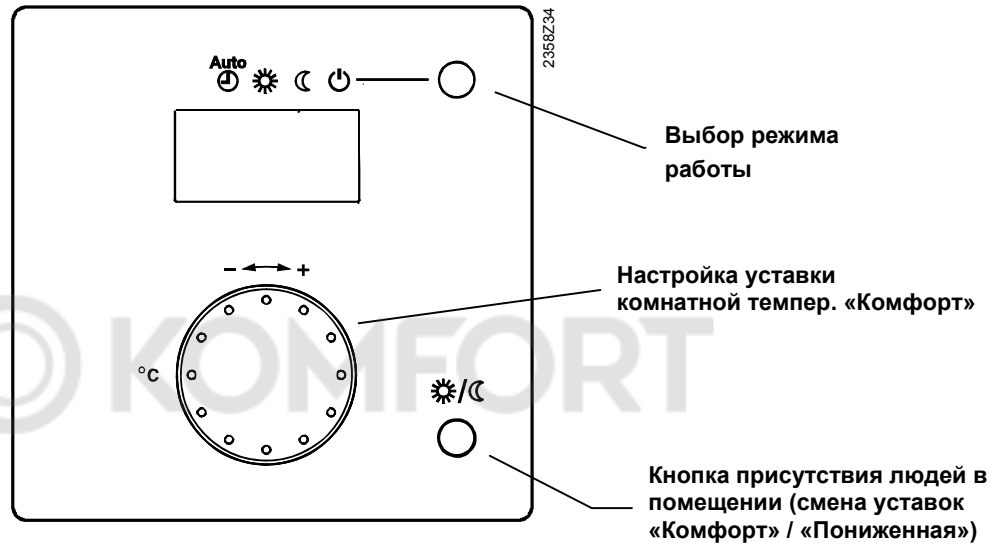
Рабочая строка	Аналогичный параметр в устройствах с откр. текстом	Уровень	Параметр	По умолчанию	Мин.	Макс.	Ед. измерения
ВРЕМЯ СУТОК И ДАТА							
50	1	E	Часы / Минуты	01:00	00:00	23:59	Час:Мин
51	2	E	День / Месяц	1.01	01.01	31.12	День.Мес.
52	3	E	Год	2004	2004	2099	Год
53	4	F	Начало летн. периода	25.03	01.01	31.12	День.Мес.
54	5	F	Окончание летн. периода	25.10	01.01	31.12	День.Мес.
59	6220	F	Версия прошивки (ПО)	-	0	99.9	-
РАСПИСАНИЕ / КОНТУР ОТОПЛЕНИЯ 1							
61	500	E	Выбор дней	Пн-Вс			-
62	501	E	1-я фаза вкл	6:00	00:00	24:00	Час:Мин
63	502	E	1-я фаза выкл	22:00	00:00	24:00	Час:Мин
64	503	E	2-я фаза вкл	--:--	00:00	24:00	Час:Мин
65	504	E	2-я фаза выкл	--:--	00:00	24:00	Час:Мин
66	505	E	3-я фаза вкл	--:--	00:00	24:00	Час:Мин
67	506	E	3-я фаза выкл	--:--	00:00	24:00	Час:Мин
РАСПИСАНИЕ / КОНТУР ОТОПЛЕНИЯ 2							
71	520	E	Выбор дней	Пн-Вс			
72	521	E	1-я фаза вкл	6:00	00:00	24:00	Час:Мин

Рабочая строка	Аналогичный параметр в устройствах с откр. текстом	Уровень	Параметр	По умолчанию	Мин.	Макс.	Ед. измерения
73	522	E	1-я фаза выкл	22:00	00:00	24:00	Час:Мин
74	523	E	2-я фаза вкл	--:--	00:00	24:00	Час:Мин
75	524	E	2-я фаза выкл	--:--	00:00	24:00	Час:Мин
76	525	E	3-я фаза вкл	--:--	00:00	24:00	Час:Мин
77	526	E	3-я фаза выкл	--:--	00:00	24:00	Час:Мин
КОНТУР ОТОПЛЕНИЯ 1							
81	712	E	Уставка «Пониженная»	16	4	35	°C
82	720	E	Наклон кривой отопления	1.5	0.10	4.00	°C
83	721	F	Сдвиг кривой отопления	0	-4.5	4.5	°C
84	730	E	Граница периодов Лето/Зима	18	--- / 8	30	°C
85	741	F	Макс.темпер. в контуре	80	8	95	°C
КОНТУР ОТОПЛЕНИЯ 2							
86	1012	E	Уставка «Пониженная»	16	4	35	°C
87	1020	E	Наклон кривой отопления	1.5	0.10	4.00	°C
88	1021	F	Сдвиг кривой отопления	0	-4.5	4.5	°C
89	1030	E	Граница периодов Лето/Зима	18	--- / 8	30	°C
90	1041	F	Макс.темпер. в контуре	80	80	95	°C

5.2 Комнатный термостат QAA55...

5.2.1 Управление

Рабочие элементы управления



Опции дисплея

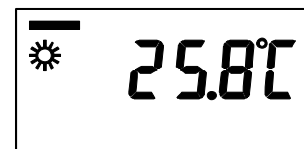
☀	Нагрев до уставки «Комфорт»	🔥	Работа горелки (только для жидкотопливного / газового котла)
☾	Нагрев до уставки комнатной темпер. «Пониженная»	🔔	Сообщения об ошибке

Дисплей

Отображение всех символов и сегментов

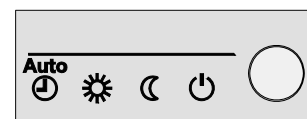


Пример основного окна



Выбор режима отопления

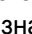

Эта кнопка используется для переключения между разными рабочими режимами. Выбор обозначается полоской, которая появляется на дисплее выше соответствующего символа.



АВТОМАТИЧЕСКИЙ РЕЖИМ AUTO

Автоматический режим регулирует комнатную температуру в соответствии с программой расписания.

Режим отопления согласно расписанию

Уставка комн. температуры при активированной программе нагрева равна значению «Комфортная»  или «Пониженная уставка» 


Защитные функции активированы

Автоматическое переключение периодов отопления Лето / Зима (ЕСО-функции)

ПОСТОЯННАЯ РАБОТА или

Комнатная температура поддерживается на уровне выбранной уставки.

 Нагрев помещения до уставки «Комфорт»

 Нагрев помещения до уставки «Пониженная»

Особенности при постоянной работе


- Действие расписания деактивируется
- Защитные функции активированы
- Функции автоматического переключения периодов Лето / Зима (ЕСО-функции) и суточный лимит отопления при работе на уставке «Комфорт»

ЗАЩИТНЫЙ РЕЖИМ

Система отопления отключена. Однако она остается защищенной от замерзания (температурная уставка «Защита от замерзания») если нет перебоев в подаче электроэнергии.

- Система отопления отключена
- Температура поддерживается в соответствии с уставкой «Защита от замерзания»
- Активированы защитные функции
- Активированы: автоматическое переключение периодов Лето / Зима (ЕСО-функции) и суточный лимит отопления.

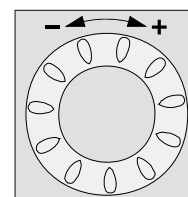
Изменение уставки комнатной температуры

Для увеличения или уменьшения комнатной уставки «Комфорт»  просто поворачивайте ручку настройки

Для изменения уставки «Пониженная» 

Нажмите «ОК»

Выберите один из разделов «Контур отопления...» и



настройте значение комнатной уставки на выбранном контуре



После каждой настройки необходимо подождать около 2 часов для выравнивания комнатной температуры согласно выбранному значению уставки.

Кнопка присутствия людей в помещении

Если вы не пользуетесь помещениями в течение какого-то периода времени, то вы можете нажать эту кнопку для понижения комнатной температуры и таким образом сэкономите тепловую энергию. Уставка комнатной температуры со значения «Комфорт» сменится на «Пониженное». Когда в помещениях вновь появятся люди, нажмите кнопку повторно для возобновления нагрева.



- Нагрев помещения до уставки «Комфорт»
- Нагрев помещения до уставки «Пониженная»



- Кнопка присутствия людей в помещении действует только при автоматическом режиме работы
- Выбранная уставка комнатной температуры действует до следующего переключения в соответствии с расписанием программы отопления.

5.2.2 Программирование

Конфигурация

Длительное нажатие на кнопку присутствия делает возможным доступ к сервисному уровню.

Настройки

Используется как

gu = 1 (заводская
настройка)

Устройство работает как комнатное устройство 1

gu = 2

Устройство работает как комнатное устройство 2

gu = 3

Устройство работает как комнатное устройство 3

Непосредственная настройка

P1 = 1 (заводская
настройка)

Автоматическое сохранение:

Изменение значения уставки посредством вращающейся ручки принимается либо при нажатии кнопки «Режим работы» либо без нажатия кнопки некоторое время спустя.

P1 = 2

Сохранение с подтверждением:

Коррекция значения уставки посредством
вращающейся ручки принимается только после
нажатия кнопки «Режим работы»



6 ОПИСАНИЕ ПАРАМЕТРОВ И УСТАВОК

6.1 Время суток и дата

Контроллер имеет часы с годовым расписанием и индикацией времени суток, дня недели и даты. Перед вводом в эксплуатацию нужно правильно установить время дня и дату.

№	Рабочая строка
1	Часы / минуты (Hours / minutes)
2	День / месяц (Day / month)
3	Год (Year)
5	Начало летнего сезона (Start of summertime)
6	Конец летнего сезона (End of summertime)

Переключение летнего- / зимнего времени

Даты, установленные для перехода с зимнего времени на летнее и в обратном порядке. В первое воскресенье после установленной даты время суток сдвинется на один час вперед с 02:00 (зимнее время) на 03:00 (летнее время), и назад на один час с 03:00 (летнее время) на 02:00 (зимнее время).

6.2 Пульт оператора

Функции управления (основные настройки)

№	Рабочая строка
20	Язык (Language)
22	Отображение информации (Info)
26	Блокировка работы (Operation lock)
27	Блокировка программирования (Programming lock)
28	Непосредственная настройка (Direct adjustment) Сохранять автоматически (Automatic storage) Сохранять с подтверждением (Save with acknowledgment)

«I» Кнопка информации

Временно: После нажатия кнопки «Info» переход к «предварительно заданному» основному дисплею происходит после максимум 8 минут или при нажатии кнопки рабочего режима (с QAA78... только 2 минуты) .

Постоянно: После нажатия кнопки info произойдет возврат к “новому” основному дисплею после максимум 8 минут. Информационная величина, выбранная последней, будет принята новым основным дисплеем. С пультом QAA78...эта настройка не возможна.

Блокировка операции

Когда активирована блокировка программирования, нельзя настроить: Рабочий режим контура отопления, режим работы ГВС, уставку комнатной температуры «Комфорт» (ручкой настройки), и кнопку присутствия людей в помещении.

Блокировка программирования

Когда активирована блокировка программирования, значения параметров продолжают отображаться, но их уже нельзя изменить.

- **Временное выключение блокировки программирования.**

Нажмите одновременно кнопки «OK» и «ESC» в течение 3 секунд. Временная деактивация блокировки программирования сохраняется до момента завершения программирования.

- **Постоянная деактивация блокировки программирования**

Вначале выполните временное выключение. Затем перейдите к рабочей строке 27 «Блокировка программирования» (Programming lock) (рабочая строка 27) и деактивируйте блокировку программирования

Назначение пульта для опознавания его системой

№	Рабочая строка
40	Назначение пульта (Used as) Комн. устр-во 1 (Room unit 1) Комн. устр-во 2 (Room unit 2) Комн. устр-во насосн. конт. (Room unit P) Пульт оператора 1 (Operator unit 1) Пульт оператора 2 (Operator unit 2) Пульт насосного контура (Operator unit P) Сервисное устройство (Service unit)

В зависимости от применения потребуются дополнительные настройки в разделе параметров “Управление отопительными контурами“ (строки 42-48). Когда задействуются несколько пультов оператора, тогда появляется возможность выбрать отдельные пульты для управления закрепленными за ним контурами.



- В случае применения нескольких операторских пультов, каждая настройка может быть выполнена один раз.
- Операторский пульт AVS37.294 (встраиваемый в щит управления или панель котла) поставляется как пульт оператора 1 (рабочая строка 40) работая со всеми контурами отопления (рабочая строка 42) и его можно перенастроить только на рабочих строках 44, 46 и 48

В зависимости от выбранного применения пульта (рабочая строка 40), можно сделать следующие настройки (отмечено X) при назначении контура отопления.

Рабочие строки					
40	42	44	46	48	54
Комн. устройство 1	Смесит. контур отопления 1				X
	Смесит. контуры отопления 1 и 2	X		X	X
	Смесит. контур отопления 1 и насосный		X	X	X
	Все контуры отопления	X	X	X	X
Комн. устройство 2					X
Комн. устройство насосного контура					X
Пульт оператора 1	Смесит. контур отопления 1				
	Смесит. контуры отопления 1 и 2	X		X	
	Смесит. контур отопления 1 и насосный		X	X	
	Все контуры отопления	X	X	X	
Пульт оператора 2					
Пульт насосного контура					
Сервисное устройство					

Комнатное устройство 1

Пульт оператора поддерживает контуры отопления, деблокированные на рабочей строке 42 "Assignment room unit 1" и активированные в основном устройстве.

Комнатное устройство 2

Пульт оператора поддерживает только контур отопления 2.

Пульт оператора / сервисное устройство

Пульт оператора поддерживает контуры отопления, активированные в основном устройстве.



При использовании этой настройки, пульт оператора не принимает и не выдает комнатную температуру.

Назначение котловой панели

№	Рабочая строка
42	Назначение встраиваемой панели (Assignment device 1) Смесит. контур отопления 1 (Heating circuit 1) Смесит. контуры отопления 1 и 2 (Heating circuits 1 and 2) Смесит. контур отопления 1 и насосный (Heating circuits 1 and P) Все контуры отопления (All heating circuits)
44	Управление смесительным контуром 2 (Operation HC2) Совместно со смесит. контуром 1 (Commonly with HC1) Независимо (Independently)
46	Управление насосным контуром (Operation HCP) Совместно со смесит. контуром 1 (Commonly with HC1) Независимо (Independently)
48	Кнопка присутствия людей (Action of presence button) Нет (None) Смесит. контур отопления 1 (Heating circuit 1) Смесит. контур отопления 2 (Heating circuit 2) Совместно (Jointly)

Назначение устр-ва 1

В качестве комнатного устройства 1 (настройка 40), можно назначить действие соответствующего пульта оператора на контуре отопления 1 или на нескольких контурах отопления. Последнее требуется при использовании нескольких контуров отопления и только одного комнатного устройства.

Управление смесит. контуром 2

В зависимости от рабочей строки 40, действие операции (кнопка рабочего режима или ручки настройки) на комнатном устройстве 1, на пульте оператора или сервисном устройстве может быть определено для контура отопления 2.

Совместно со смесит. контуром 1

Изменение уставки температуры происходит одновременно и одинаково на контурах отопления 1 и 2.

Независимо

Выполнение операции запрашивается на дисплее, как только будет нажата кнопка присутствия или поворотная ручка настройки.

Управление насосным контуром

В зависимости от уставки в рабочей строке 40, действие операции (кнопка рабочего режима или кнопка настройки) на комнатном блоке 1, на пульте оператора или сервисном устройстве может быть определена для насосного контура отопления.

Совместно со смесит. контуром 1

Комнатная уставка выставляется одинаково со смесительным контуром отопления 1.

Независимо

Изменение рабочего режима или регулировка комнатной уставки «Комфорт» можно сделать только в режиме программирования.

Действие кнопки присутствия людей в помещении

Действие кнопки присутствия на пульте оператора можно задать для соответствующих контуров отопления.

Например, если пульту назначен для управления только 1 контур отопления, то кнопка присутствия людей действует на этот контур отопления.

Калибровка комнатного датчика

<i>№</i>	<i>Рабочая строка</i>
54	Калибровка комнатного датчика (Readjustment room sensor)

Можно скорректировать отображение правильной комнатной температуры, если существует погрешность при ее измерении.

Данные о версии ПО пульта

<i>№</i>	<i>Рабочая строка</i>
70	Версия прошивки (Software version)

Дисплей показывает текущую версию ПО пульта.

6.3 Радио-канал

Активация радио-канала

№	Рабочая строка
120	Активация радио-канала (Binding)
121	Тест радио-канала (Test mode)

Для получения более подробной информации обращайтесь к описанию беспроводных компонентов в разделе 3.8.

При вводе системы в эксплуатацию беспроводные периферийные устройства (комнатный пульт) определяется как основные устройства.

Тестирование качества радио-канала

Режим тестирования применяется для проверки качества радио-связи. Тест проводится по окончании монтажа системы. В этом режиме между оконечным устройством (пультом) и радио-модулем происходит обмен телеграммами. Тест считается успешно пройденным, если было получено не менее 50% отправленных телеграмм.

Перечень компонентов

№	Рабочая строка
130	Комн. блок смесит контура 1 (Room unit 1) Отсутствие (Missing) Готов (Ready) Нет приема (No receipt'n) Заменить батарею (Change batt)
131	Комн. блок смесит контура 2 (Room unit 2) Аналогично уставкам параметра 130.
132	Комн. блок смесит насосного контура (Room unit P) Аналогично уставкам параметра 130.
133	Датчик наружн. темпер. (OutsideSens) Аналогично уставкам параметра 130.
134	Радио-повторители (RF repeaters) Аналогично уставкам параметра 130.
135	Пульт оператора смесит контура 1 (Operator unit 1) Аналогично уставкам параметра 130.
136	Пульт оператора смесит контура 2 (Operator unit 2) Аналогично уставкам параметра 130.
137	Пульт оператора насосного контура (Operator unit P) Аналогично уставкам параметра 130.

138	Сервисное устройство (Service unit) Аналогично уставкам параметра 130.
140	Разорвать радио-канал (Delete all devices)

Разорвать радио-канал Беспроводное соединение со всеми приборами будет разорвано. Если радиосвязь вновь потребуется, ее нужно организовать заново.

6.4 Расписания работы контуров отопления, ГВС

Имеется несколько программ расписания работы для контуров отопления и ГВС. Их активируют в режиме работы "Автоматический" и они управляют включением температурных уровней «Комфорт» и «Пониженный» (и соответствующих настроек) по заданному расписанию.

Время вкл./ выкл. режимов работы Разное время переключения можно установить комбинированным путем, либо для группы дней недели, либо для каждого дня недели отдельно.

Переключения между режимами «Комфорт» / «Пониженный»

№					Рабочая строка
Смес. конт. 1 (HC1)	Смес. конт. 2 (HC2)	Насос. конт. (3/НСР)	ГВС 4/DHW	Распис. 5	
500	520	540	560	600	Выбор дней (Preselection) Пн-Вс (Mo – Su) Пн-Пт (Mo – Fr) Сб-Вс (Sa – Su) Пн-Вс (Mo – Su)
501	521	541	561	601	1-я фаза вкл (1st phase on)
502	522	542	562	602	1-я фаза выкл (1st phase off)
503	523	543	563	603	2-я фаза вкл (2st phase on)
504	524	544	564	604	2-я фаза выкл (2st phase off)
505	525	545	565	605	3-я фаза вкл (3st phase on)
506	526	546	566	606	3-я фаза выкл (3st phase off)

Стандартное расписание

№	Рабочая строка
516, 536, 556, 576, 616	Расписание по умолчанию (Default values)

Всем временным программам можно вновь вернуть их значения по умолчанию. Каждое расписание работы имеет свою рабочую строку для возврата в исходное состояние.



В этом случае индивидуальные настройки расписания теряются !

6.5 Расписание выходных дней (праздников)

№			Рабочая строка
Смес. конт. 1 (НС1)	Смес. конт. 2 (НС2)	Насос. конт. (З/НСР)	
641	651	661	Выбор периода (Preselection)
642	652	662	Начало (Start)
643	653	663	Окончание (End)
648	658	668	Режим отопления (Operating level) Защита от заморз (Frost protection) Reduced (Пониженный)

Программа нерабочих дней используется для переключения контуров отопления на выбранный режим работы в соответствии с датами календаря.



Программу нерабочих дней можно активировать только в режиме работы "Автоматический"

6.6 Контуров отопления

Контуров отопления могут функционировать в разных рабочих режимах, которые можно настроить индивидуально для каждого из контуров.

Режимы работы контуров отопления

№	Рабочая строка
1300	Режим работы (Operating mode) Защита от заморзания (Frost protection) Автоматический (Automatically) Пониженный (Reduced) Комфорт (Comfort)

Выбор рабочего режима смесительных контуров отопления 1 и 2 осуществляется непосредственно кнопкой выбора рабочего режима на пульте. Выбор рабочего режима для насосного контура отопления происходит в режиме программирования.

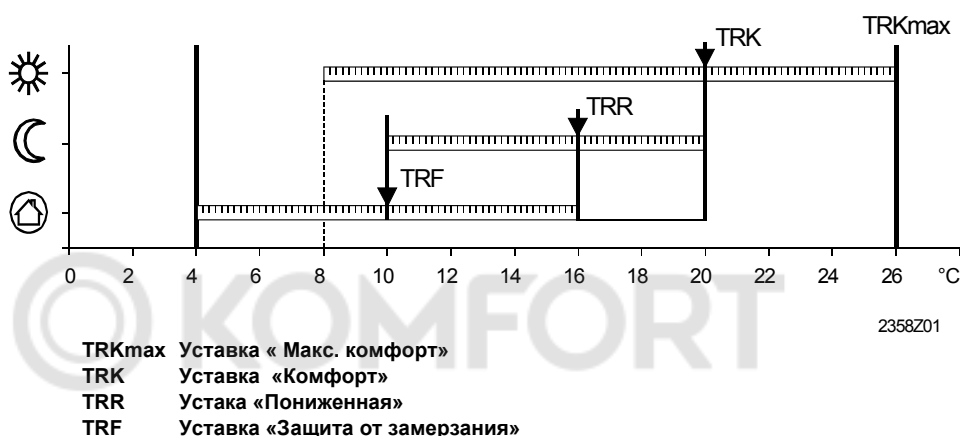
Этот параметр используют для переключения между рабочими режимами. Более подробно см. в разделе "Управление системой".

Уставки температур помещения

№			Рабочая строка
Смес. конт. 1 (НС1)	Смес. конт. 2 (НС2)	Насос. конт. (З/НСР)	
710	1010	1310	Уставка «Комфорт» (Comfort Setpoint)
712	1012	1312	Уставка «Пониженная» (Reduced setpoint)

714	1014	1314	Защита системы от замерзания (Frost protection Setpoint)
716	1016	1316	Макс. граница «Комфорт» (Comfort setpoint max)

Комнатная температура Комнатную температуру можно менять в соответствии с выбранными уставками. Эти уставки активируются в зависимости от выбранного рабочего режима, поддерживая разные комнатные температуры в помещениях с разными контурами.
Как видно из следующего графика, области регулируемых уставок формируются исходя из ряда независимых диапазонов.



Защита от замерзания В защищенном режиме работы (когда комн. темпер. поддерживается на минимально допустимом уровне) комнатной температуре не позволяется опуститься ниже заданного уровня. Комнатная температура поддерживается на уровне уставки «Защита от замерзания».

Макс. граница «Комфорт» Комнатная температура может меняться в соответствии с выбранными уставками. Эти уставки активируются в зависимости от выбранного рабочего режима контура, создавая тем самым разные температурные уровни в помещениях.
Как видно из графика, области действия регулируемых уставок состоят из ряда независимых диапазонов.

Кривая отопления: наклон, сдвиг, адаптация

№			Рабочая строка
Смес. конт. 1 (HC1)	Смес. конт. 2 (HC2)	Насос. конт. (З/НСП)	
720	1020	1320	Наклон кривой отопления (Heating curve slope)
721	1021	1321	Паралл. сдвиг кривой отопления (Heating curve displacement)
726	1026	1326	Адаптация кривой нагрева (Heating curve adaption)

Кривая отопления применяется для расчета уставки температуры подачи в зависимости от погодных условий. Кривую отопления можно скорректировать с помощью нескольких параметров, согласовывая теплопроизводительность отопительной установки с нужной температурой помещения.

Наклон кривой
топления

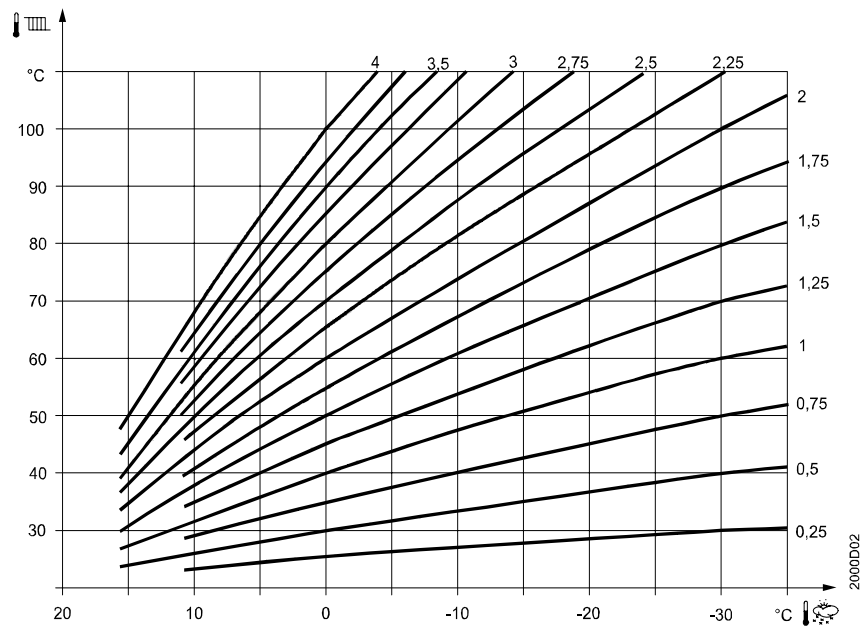
Большой угол кривой отопления: при колебаниях наружной температуры температура подачи меняется быстро. И наоборот, чем более пологая кривая (угол маленький), тем температура подачи меняется медленнее (тепловая защита здания хорошая и оно более теплоинерционно). Меняя угол наклона, мы адаптируем работу отопительной системы под тепловую инерцию здания.

Повышение угла наклона: Температура подачи быстро растет (падает), особенно при низких наружных температурах.

Понижение угла наклона: При понижении наружной температуры температура подачи растет медленно, т.к. у здания хорошая тепловая защита и / или внутри помещений есть дополнительные источники тепла.



Запрограммированная кривая отопления рассчитана для комнатной температуры 20°C. Если уставка комнатной температуры изменена или автоматически скорректирована, кривая нагрева автоматически пересчитывается для нового значения.



Паралл. сдвиг
кривой отопления

Параллельный сдвиг кривой применяется для плавного изменения температуры подачи во всем диапазоне наружных температур. Иными словами, если комнатная температура всегда завышена или занижена, можно внести коррекцию при помощи параллельного смещения кривой отопления.

Адаптация кривой
отопления

Адаптация кривой нагрева используется контроллером для автоматического приспособления кривой нагрева под преобладающие погодные условия. В этом

случае настройки угла наклона кривой и параллельного сдвига не требуются. Функцию адаптации мы можем только включить или выключить.



Чтобы обеспечить выполнение функции адаптации кривой отопления, нужно выполнить следующие действия:

- Подключить комнатный датчик (в пультах QAA... датчик комн. темпер. встроен).
- В параметре "Достоверность комн. темпер." значение уставки выбрать между 1 и 99
- В эталонном помещении на приборах отопления не должно быть термостатических радиаторных клапанов или они должны быть полностью открыты (см. выбор места для монтажа комнатного датчика).

ЕСО-функции

№			Рабочая строка
Смес. конт. 1 (НС1)	Смес. конт. 2 (НС2)	Насос. конт. (З/НСР)	
730	1030	1330	Граница периодов Лето/Зима (Summer/winter heating limit)
732	1032	1332	Суточный лимит отопления (24-hour heating limit)

Граница отопления
Лето / Зима

Эта граница используется для включения / выключения отопления в течение года в зависимости от температурных условий. В автоматическом режиме работы вкл. / выкл. осуществляется автоматически, поэтому пользователю не надо это делать вручную. При изменении границы укорачиваются или удлиняются соответствующие отопительные периоды.

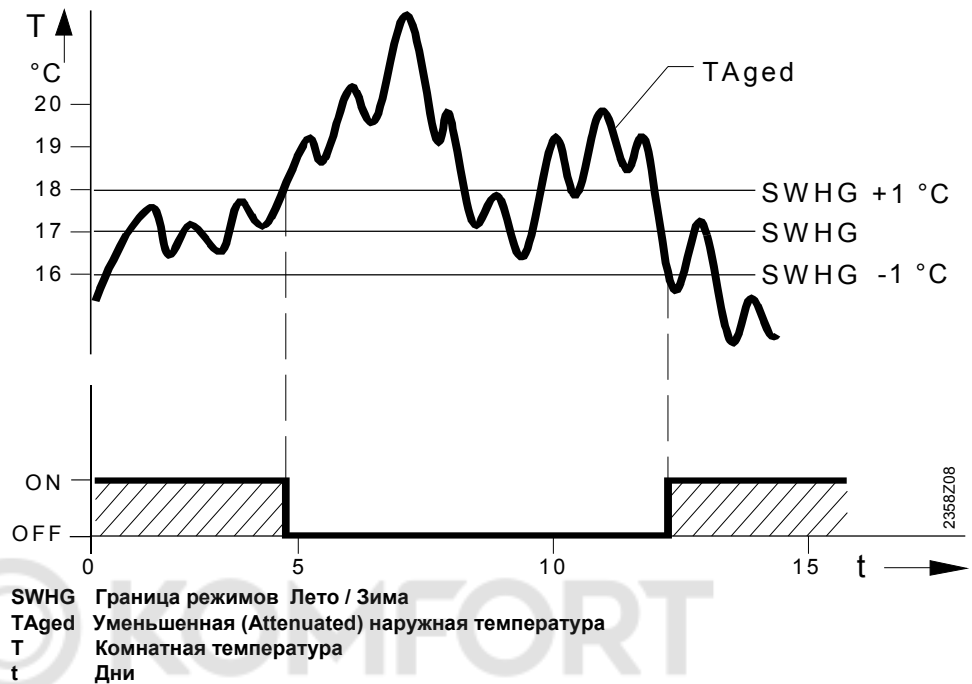
Увеличить : Работа по *зимнему* режиму начнется *раньше*
Работа по *летнему* режиму начнется *позже*

Уменьшить: Работа по *зимнему* режиму начнется *позже*
Работа по *летнему* режиму начнется *раньше*



- Эта функция не работает при включенном рабочем режиме «Постоянный режим «Комфорт» ❄️. Когда система отопления постоянно поддерживает комнатную температуру, равной значению уставки «Комфорт»
- На дисплее отображается надпись «ЕСО»
- Значение наружной температуры искусственно пересчитывается для большего соответствия тепловой динамике здания и сглаживания кратковременных резких пиков роста / падения наружной температуры.

Пример:



Суточный лимит
отопления

24-часовой лимит отопления используется для вкл. и выкл. отопления в течение суток в зависимости от наружной температуры. Эта функция активируется главным образом в межсезонье (весна и осень), как реакция системы отопления на кратковременные изменения наружной температуры.

Пример:

Параметр	Условно
Уставка «Комфорт» (уставка комн. темп.)	22°C
«24-час предел отопления» (THG)	-3°C
Температура смены режимов (Уставка комн темпер -THG), нагрев откл.	= 19°C
Дифференциал переключения (фиксированный)	-1°C
Температура смены режимов, нагрев вкл.	= 18°C

При введении значения, укорачивается или удлиняется соответствующий период отопления.

Увеличить: Режим отопления начнется *раньше*, переключение на режим ECO *позже*.

Уменьшить: Режим отопления начнется *позже*, переключение на режим ECO *раньше*.

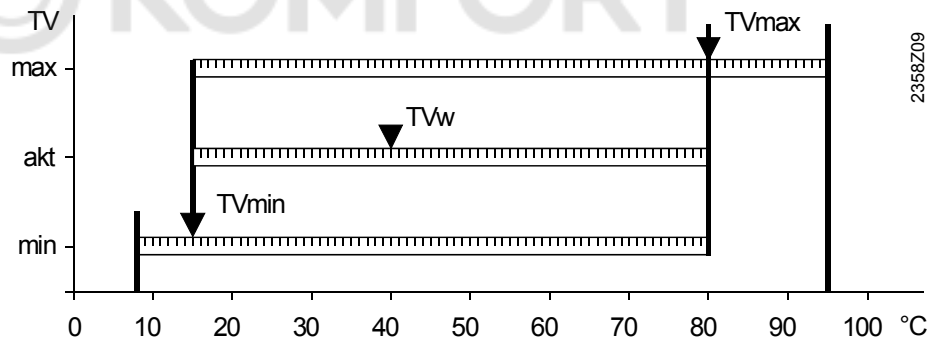


- Функция не активна в рабочем режиме «Постоянный режим «Комфорт»^{*}, когда система отопления постоянно поддерживает комнатную температуру, равной значению уставки «Комфорт»
- На дисплее отображается надпись «ЕСО»
- Значение наружной температуры искусственно пересчитывается для большего соответствия тепловой динамике здания и сглаживания кратковременных резких пиков роста / падения наружной температуры.

Установка мин. и макс. температур подающей линии

№			Рабочая строка
Смес. конт. 1 (НС1)	Смес. конт. 2 (НС2)	Насос. конт. (З/НСР)	
740	1040	1340	Мин. темпер. подачи (Flow temp setpoint min)
741	1041	1341	Макс. темпер. подачи (Flow temp setpoint max)

Используя эти ограничения, мы определяем диапазон изменений уставки температуры теплоносителя в смесительных и насосных контурах (датчик температуры устанавливается за смесителем или насосом).



TVw Текущая уставка темпер. подачи
TVmax Макс. темпер. подачи
TVmin Мин. темпер. подачи

Достоверность показаний датчика комн. температуры

№			Рабочая строка
Смес. конт. 1 (НС1)	Смес. конт. 2 (НС2)	Насос. конт. (З/НСР)	
750	1050	1350	Влияние темпер. помещения (Room influence)

Типы компенсаций температур помещения:

С датчиком комнатной температуры имеется возможность выбрать 3 различных типа компенсации температуры помещения.

Уставка	Тип компенсации
— — — %	Компенсация только по наружной температуре *
1...99 %	Компенсация с учетом наружной и комнатной температур

100 %	* Компенсация только по комнатной температуре
-------	--

* Требуется датчик наружной темпер.

Компенсация только по наружной температуре

Расчет температуры теплоносителя в контуре осуществляется на основе кривой отопления в зависимости от значения искусственно пересчитанной комбинированной (Composite) наружной температуры. Этот тип компенсации требует правильной настройки кривой нагрева, так как в этом случае игнорируется влияние температуры помещения.

Компенсация с учетом наружной и комнатной температур

Отклонения фактической комнатной температуры от установленного значения регистрируются и принимаются во внимание при расчете температуры. Тем самым можно учесть приток тепла в помещение, что позволяет более точно управлять комнатной температурой. Достоверность комнатной температуры (показывающее отклонение реальной комн. темпер. от уставки) выражается в процентах. Чем меньше погрешность (правильная комнатная температура, правильный выбор места монтажа, и.т.д.), тем более высокое значение можно устанавливать.

Приблизительно 60 % Датчик достоверно отображает комнатную температуру и выше

Приблизительно 20 % Комнатный датчик отображает температуру помещения с большой погрешностью



Для активации функции, нужно выполнить следующее:

- Подключить комнатный датчик (в пультах QAA... датчик комн. темпер. встроен).
- В параметре "Достоверность комн. темпер." значение уставки выбрать 1...99 %
- В эталонном помещении на приборах отопления не должно быть термостатических радиаторных клапанов или они должны быть полностью открыты (см. выбор места для монтажа комнатного датчика).

Компенсация только по комнатной температуре

Температура теплоносителя в контуре вычисляется на основе уставки комнатной температуры, реальной текущей комнатной температуры и изменения (прироста или убыли) комнатной температуры. Например, незначительное повышение комнатной температуры вызовет мгновенное понижение температуры в контуре.



Для активации функции, нужно выполнить следующее:

- Подключить комнатный датчик (в пультах QAA... датчик комн. темпер. встроен).
- В параметре «Влияние помещения» значение уставки выбрать 100 %
- В эталонном помещении на приборах отопления не должно быть термостатических радиаторных клапанов или они должны быть полностью открыты (см. выбор места для монтажа комнатного датчика).

Ограничение комнатной температуры через работу насоса

№			Рабочая строка
Смес. конт. 1 (НС1)	Смес. конт. 2 (НС2)	Насос. конт. (3/НСР)	
760	1060	1360	Макс. комн. темпер: Выкл. насоса (Room temp limitation)

С помощью этой функции можно временно отключить насос контура отопления, если реальная комнатная температура превышает значение комнатной уставки более,

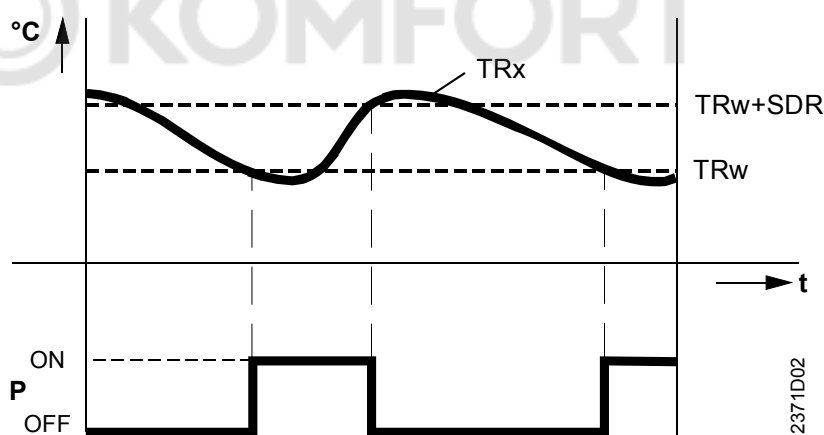
чем на заданную величину (разность между 2-мя значениями).

Насос контура отопления снова включится, когда комнатная температура возвратится на уровень, ниже значения комнатной уставки.

Во время активации этой функции на теплогенератор тепла не отправляются сигналы запроса тепла с данного контура отопления.



Ограничение комнатной температуры не работает, если в параметре «Достоверность комнатной температуры» выбрана компенсация только по наружной температуре.



TRx Реальная комн. темпер.
 TRw Уставка комн. темпер.
 SDR Дифференциал перекл. комн. темпер.
 P Работа насоса
 t Время

Ускоренный нагрев контуров отопления

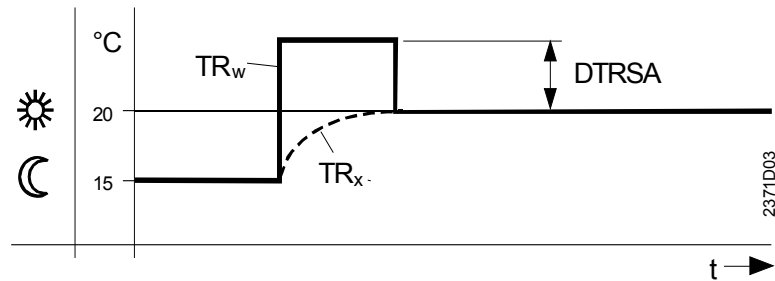
№			Рабочая строка
Смес. конт. 1 (НС1)	Смес. конт. 2 (НС2)	Насос. конт. (3/НСР)	
770	1070	1370	Ускоренный нагрев (Boost heating)

Форсированный (ускоренный) нагрев применяется для более быстрого перехода с режима отопления с комнатной уставкой «Пониженная» на режим с уставкой «Комфорт», сокращая тем самым время разогрева контура (помещения). Во время форсированного нагрева уставка комнатной температуры в помещении на

выбранном контуре искусственно увеличивается на заданную величину. Большое значение уставки ведет к очень быстрому нагреву выбранного контура.



- Ускоренный нагрев возможен как с комнатным датчиком, так и без него.



TRw Уставка комн. темпер.
 TRx Реальная комн. темпер.
 DTRSA Искусств. увеличение уставки комн. темпер.

Ускоренное остывание контуров отопления

№			Рабочая строка
Смес. конт. 1 (НС1)	Смес. конт. 2 (НС2)	Насос. конт. (З/НСР)	
780	1080	1380	Ускоренное остывание (Quick setback) Выкл (Off) До уст. «Пониженная» (Down to reduced Setpoint) До уст. «Защ. от замерз» (Down to frost prot setpoint)

Во время ускоренного остывания на насосном контуре выключается насос, на смесительных контурах – полностью закрываются смесительные клапана.

- Работа с комнатным датчиком:
 При использовании комнатного датчика функция поддерживает нагрев отключенным до тех пор, пока комнатная температура не опустится до уровня уставки «Пониженная» или «Защита от замерзания». Когда комнатная температура опускается до одного из этих уровней, то включается насос контура отопления и открывается смесительный клапан для прогрева остывающего контура.
- Работа без комнатного датчика:
 Быстрое уменьшение тепловой нагрузки запускает режим отключения подачи тепла на определенный период времени в зависимости от значений уличной температуры и коэффициента тепловой инерции здания.

Пример

Время ускоренного остывания, когда Уставка «Комфорт» - Уставка «Пониженная» = 2°C (напр. Уставка «Комфорт» 20°C, уставка «Пониженная» 18°C)

Комбинированная (Composite) наружная температура	Коэффициент тепловой инерции здания:						
	0	2	5	10	15	20	50
15 °C	0	3.1	7.7	15.3	23	30.6	76.6
10 °C	0	1.3	3.3	6.7	10	13.4	33.5
5 °C	0	0.9	2.1	4.3	6.4	8.6	21.5
0 °C	0	0.6	1.6	3.2	4.7	6.3	15.8
-5 °C	0	0.5	1.3	2.5	3.8	5.0	12.5
-10 °C	0	0.4	1.0	2.1	3.1	4.1	10.3
-15 °C	0	0.4	0.9	1.8	2.6	3.5	8.8
-20 °C	0	0.3	0.8	1.5	2.3	3.1	7.7

Продолжительность периода ускоренного остывания (часы)

Ускоренное остывание возможно как с комнатным датчиком, так и без него.

Управление оптимальным началом / окончанием нагрева

№			Рабочая строка
Смес. конт. 1 (НС1)	Смес. конт. 2 (НС2)	Насос. конт. (З/НСР)	
790	1090	1390	Упреждение начала нагрева (Optimum start control max)
791	1091	1391	Упреждение окончания нагрева (Optimum stop control max)

Упреждение начала нагрева

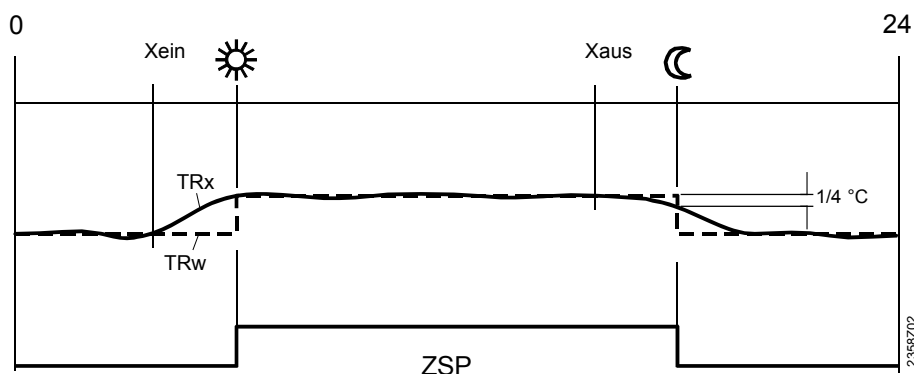
Переход с одного температурного уровня на другой выполняется таким образом, что начало постепенного нагрева до комнатной уставки «Комфорт» начинается заранее времени, установленного в расписании. Таким образом, ко времени (установленном в расписании) активации режима отопления с уставкой «Комфорт», требуемая уставка уже будет достигнута за счет упреждающего нагрева контура.

Упреждение окончания нагрева

Начало перехода с комнатной уставки «Комфорт» на уставку «Пониженная» начинается ранее расписания за установленный здесь период. Так, чтобы ко времени активации режима отопления с уставкой «Пониженная», уставка «Комфорт» была снижена на 1/4 °C.



- Управление упреждающим переходом с уставки «Комфорт» на «Пониженную» или наоборот возможно как с комнатным датчиком, так и без него.

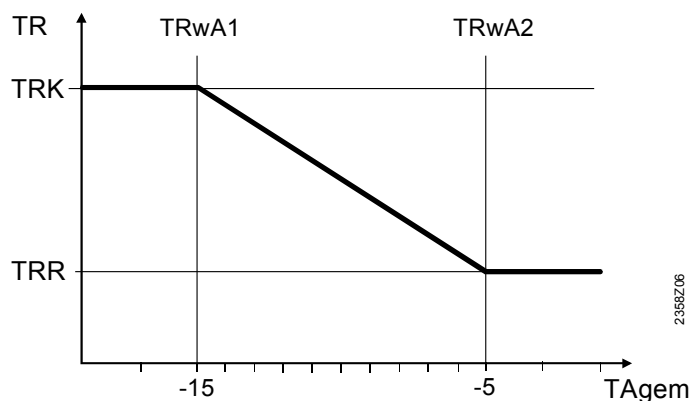


Xein Смещение времени начала нагрева
Xaus Смещение времени окончания нагрева
ZSP Программа переключения «Комфорт» / «Пониженная»
TRx Реальная комн. темпер.
TRw Уставка комн. темпер.

Увеличение значения уставки «Пониженная»

№			Рабочая строка
Смес. конт. 1 (HC1)	Смес. конт. 2 (HC2)	Насос. конт. (3/НСП)	
800	1100	1400	Начало: увелич. уст. «Пониженная» (Red setpoint increase start)
801	1101	1401	Окончание: увелич. уст. «Пониженная» (Red setpoint increase end)

Эта функция используется преимущественно в системах отопления современных домов с низким потреблением тепловой энергии. В таких домах время нагрева помещений будет довольно продолжительным при низких наружных температурах. Когда значение уставки «Пониженная» увеличивается, помещения защищены от сильного остывания. Этим самым сокращается время прогрева помещений при переходе на комнатную уставку «Комфорт».



- TRwA1** Начало роста уставки «Пониженная»
TRwA2 Окончание роста уставки «Пониженная»
TRK Уставка охлаждения «Комфорт»
TRR Уставка «Пониженная»
TAgem Комбинированная (Composite) наружн. темпер.

Защита отопит. контуров от перегрева через управление насосами

№			Рабочая строка
Смес. конт. 1 (HC1)	Смес. конт. 2 (HC2)	Насос. конт. (З/НСП)	
820	1120	1420	Защита контура от перегрева: насос (Overtemp prot pump circuit)

Если контуры отопления с насосами, то может оказаться, что температура контура отопления выше температура подачи, вычисляемой по кривой отопления из-за запросов, поступающих от других потребителей тепла (смесительных контуров, нагрев ГВС, запрос тепла от внешнего потребителя или минимально допустимой температуры котла). В результате высокой температуры подачи после теплогенератора насосный контур отопления может начать перегреваться.

Функция "Защита контура от перегрева: насос" периодически вкл. / выкл. насос контура отопления для предотвращения его перегрева и соответствия режима его работы согласно кривой отопления.

Управление смесительными клапанами

№		Рабочая строка
Смес. конт. 1 (HC1)	Смес. конт. 2 (HC2)	
830	1130	Ускорение нагрева смесит. контура (Mixing valve boost)
832	1132	Тип привода смесителя (Actuator type) 2-точечный (2-position) 3-точечный (3-position)
833	1133	Дифф. переключ. 2-точ. привода (Switching differential 2-pos actuator)
834	1134	Время работы привода (Actuator running time)

Тип привода	Выбор типа привода определяет управление поведением смесительного клапана.
Дифф. переключ. 2-точ. привода	Для 2-позиционного привода нужно выставить температурную разницу для его переключения между положениями Откр. / Закр. При использовании 3-позиционного привода это делать не нужно.
Ускорение нагрева смес. контура	Чтобы ускорить нагрев смесительного контура, данная величина временно добавляется к уставке температуры теплоносителя контура. Временно увеличенный запрос на нагрев, поступающий от данного контура на теплогенератор, вызывает более быстрый нагрев контура до требуемой уставки.
Время работы привода	Настройка времени работы привода смесительного клапана.

Функция «Сушка стяжки пола»

№			Рабочая строка
Смес. конт. 1 (НС1)	Смес. конт. 2 (НС2)	Насос. конт. (З/НСР)	
850	1150	1450	Сушка стяжки пола (Floor curing function) Выкл (Off) Функциональная сушка (Functional heating) Плавная сушка (Curing heating) Функц. / плавная сушка (Functional/curing heating) Плавная / функц.сушка (Curing heating/ functional heating) Ручной режим (Manually)
851	1151	1451	Ручной режим: темпер. сушки (Floor curing setp manually)
		1455	Текущая уставка плавной сушки (Floor curing setp current)
		1456	Текущий день плавной сушки (Floor curing day current)
		1457	Дней с начала плавной сушки (Floor curing days complete)

только RVS43.

Функция сушки пола обеспечивает управляемый процесс сушки стяжки. Сушка происходит в соответствии выбранным с температурным профилем. Сушка осуществляется по трубам напольного обогрева и смесительный или насосный контур отопления.

Функция сушки стяжки

Выкл:

Функция деактивирована.

Функциональная сушка (Fh)

Автоматически выполняется первая часть температурного профиля.

Плавная сушка (Bh)

Вторая часть температурного профиля выполняется автоматически.

Функц. / плавная сушка

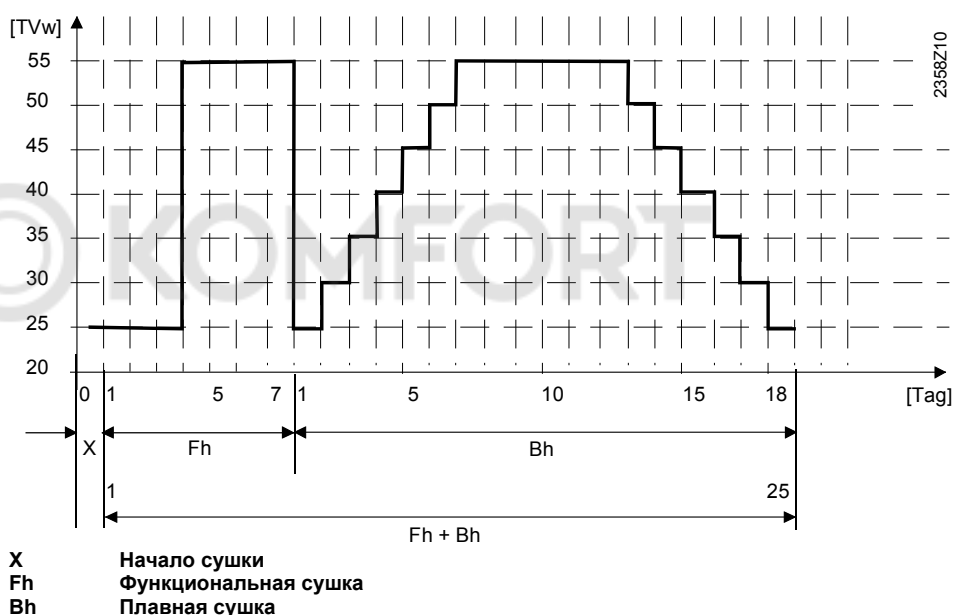
Весь температурный профиль (первая и вторая части) выполняется автоматически.

Ручной режим

Уставка температуры сушки пола контролируется вручную.



- Соблюдайте соответствующие стандарты и предписания производителя стяжек
- Правильная сушка будет гарантирована только при правильно монтаже оборудования (гидравлика, электромонтаж)
Если это не соблюдать, можно повредить пол!
- Действие функции можно прекратить, выбрав уставку «Выкл».
- Ограничение макс. температуры подачи активировано во время действия функции сушки.



Ручное управление сушкой

Во время работы функции сушки пола в ручном режиме для каждого отопительного контура уставка температуры контура может быть установлена отдельно.

Текущая уставка плавной сушки

Показывает в динамике текущую уставку температуры теплоносителя в контуре.

Текущий день плавной сушки

Показывает в динамике текущий день процесса сушки стяжки пола.

Отвод избыточного тепла от источника тепла

№			Рабочая строка
Смес. конт. 1 (НС1)	Смес. конт. 2 (НС2)	Насос. конт. (З/НСР)	
861	1161	1461	Отвод избыточного тепла (Excess heat draw) Выкл (Off) Режим отопления (Heating mode) Всегда (Always)

Отвод избытка тепла можно активировать с помощью следующих функций:

Входы H1, H2, H3 или EX2
 Доохлаждение накопительного бака
 Отвод тепла от твердотопливного котла

Если активирована функция отвода излишка тепла, то избыточное тепло можно отвести в назначенные контуры отопления.

Буферный накопительный бак / главный контроллер

№			Рабочая строка
Смес. конт. 1 (HC1)	Смес. конт. 2 (HC2)	Насос. конт. (3/НСП)	
870	1170	1470	Буферный бак (With buffer storage tank)
872	1172	1472	С главным контроллером / системным насосом (With primary controller / system pump)

С буферным
накопительным баком

Если в системе имеется буферный накопительный бак, укажите, может ли контур отопления забирать избыточное тепло от буферного бака.

При использовании альтернативных источников тепла (солнечные коллекторы, тепловые насосы), температура в буферном аккумулирующем баке используется в качестве критерия для разрешения включения дополнительных источников тепла.

С помощью главного
контроллера /
системного насоса

Укажите, получает ли контур отопления тепло через управление от главного контроллера или от системного насоса (в зависимости от типа системы отопления).

Насос с плавно-регулируемой скоростью

только RVS63..

только RVS63..

№			Рабочая строка
Смес. конт. 1 (HC1)	Смес. конт. 2 (HC2)	Насос. конт. (3/НСП)	
882	1182	1482	Мин. скорость насоса (Pump speed min)
883	1183	1483	Макс. скорость насоса (Pump speed max)

Мин скорость насоса

Мин. скорость работы насоса контура отопления.

Макс скорость насоса

Макс. скорость работы насоса контура отопления.

Дистанционное (внешнее) управление режимами работы контуров

№			Рабочая строка
Смес. конт. 1 (НС1)	Смес. конт. 2 (НС2)	Насос. конт. (З/НСР)	
900	1200	1500	Режим отопления (Optg mode changeover) Нет (None) Защита от замерз (Protection) Понижен (Reduced) Комфорт (Comfort) Автоматическ. (Automatic)

Можно выбрать (переключить) режим работы подачей извне сигнала на конфигурируемые потребительские входы Н1, Н2, Н3.

только RVS43..

6.7 Контур охлаждения

Для управления работой контура охлаждения нужно активировать функцию охлаждения (параметр 901) и разрешить его включение в соответствии с программой расписания (параметр 907). Система автоматически переключится в режим охлаждения, когда комнатная температура поднимется выше уставки «Комфорт» для режима охлаждения (параметр 902).

Действия режима охлаждения временно приостанавливается при поступлении запроса тепла (требование нагрева) от контура отопления / охлаждения 1, либо при поступлении запроса тепла от контура ГВС или другого контура отопления.

Рабочий режим

№	Рабочая строка
901	Рабочий режим (Operating mode) Выкл. Off Автоматич. Automatic



Действие этой настройки аналогично нажатию кнопки режима охлаждения на комнатном устройстве.

Выкл.

Функция охлаждения выключена.

Автоматический

Автоматический режим происходит согласно программе расписания работы, положению кнопки присутствия людей в помещении (на операторско-пользовательской панели) или согласно расписанию работы по выходным дням. Это зависит от уставки, выбранной в параметре 907.



Если работа контура охлаждения настроена на работу 24час/сутки, тогда кнопкой «Охлаждение» на операторско-пользовательской панели можно пользоваться как кнопкой вкл/выкл.

Настройки

№	Рабочая строка
902	Уставка охлаждения «Комфорт» (Comfort cooling setpoint)



Уставка комнатной температуры в режиме охлаждения.

Параметр 920 «Увеличение уставки летн. компенс.» может увеличить значение комнатной уставки в зависимости от значения наружной температуры.

Разрешение на включение

№	Рабочая строка
907	Работа по расписанию (Enable) 24ч/сутки 24h/day Расписание контуров отопл. Time programs HCs Расписание 5 Time program 5

При помощи параметра «Разрешение на включение» можно выбрать программу расписания, в соответствии с которой происходит вкл./выкл. режима охлаждения.

24 час/сутки

Режим охлаждения работает постоянно (24 часа)

Расписание работы контуров отопления

Охлаждение активируется в соответствии с расписанием работы контура отопления

Расписание 5

Режим работы охлаждения связан в расписанием 5

Кривая охлаждения

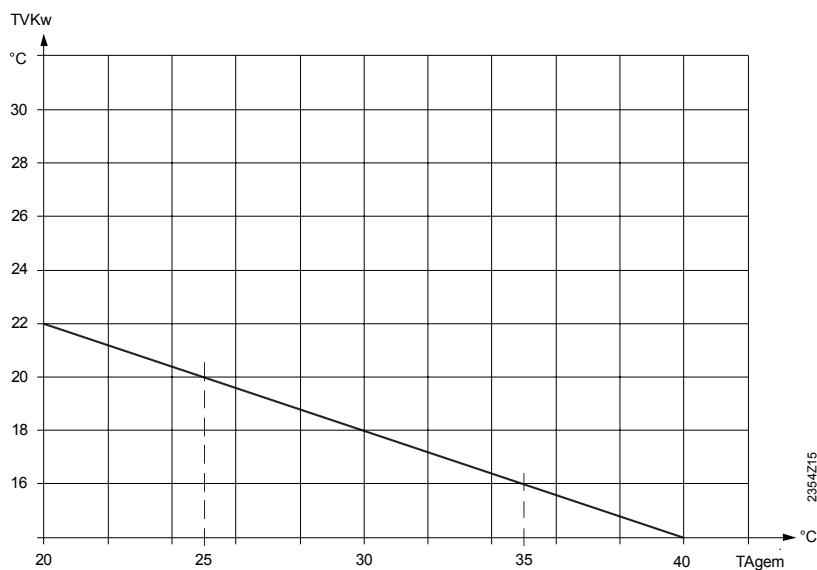
№	Рабочая строка
908	Уставка подачи при наруж. темп. 25°C (Flow setpoint at outside temperature of 25°C)
909	Уставка подачи при наруж. темп. 35°C (Flow setpoint at outside temperature of 35°C)

Уставка температуры подачи

Контроллер определяет значение температуры подачи при определенном комбинированном значении наружной температуры. Наклон кривой охлаждения определяется через две фиксированные точки (уставки температур подачи при 25°C и 35°C).



Кривая охлаждения запрограммирована, исходя из комнатной уставки 25°C. Если значение комнатной уставки изменено, то наклон кривой охлаждения автоматически приспособливается к новой величине.



TVKw Уставка температуры подачи, режим охлаждения
TAgem Комбинированная наружная температура

ECO-функции

№	Рабочая строка
912	Граница охлаждения при нар. темп. Cooling limit at OT (outside temperature)
913	Период блокировки в конце нагрева (Locking period at end of heating)

Граница охлаждения при TA (наружная температура.)

Если комбинированное (искусственно вычисленное) значение наружной температуры поднимается выше установленной границы температуры охлаждения, то режим охлаждения включается. Охлаждение деактивируется, если наружная температура падает на минимум на 0.5°C ниже границы температуры охлаждения.

Период блокировки в конце нагрева

Чтобы избежать слишком быстрого перехода к режиму охлаждения в конце режима (фазы) отопления, охлаждение деактивируется на установленный здесь период времени. Отсчет «период блокировки» начинается, когда от контура отопления 1 не поступает запрос на генерацию тепла.



Установленное значение периода блокировки игнорируется, если функция охлаждения активируется кнопкой на пульте.

Летняя компенсация

№	Рабочая строка
918	Начало летн. компенс. при нар. темп. (Start of summer compensation at OT)
919	Оконч. летн. компенс. при нар. темп. (End of summer compensation at OT)
920	Увеличение уставки летн. компенс. (Summer compensation setpoint increase)

Летом уставка охлаждения в режиме «Комфорт» (параметр 902) сдвигается вверх по мере роста наружной температуры. Это экономит энергию, затрачиваемую на охлаждения и не допускает очень большой разницы между температурами: комнатной и наружного воздуха.

Начало летн. компенс. при нар. темп.

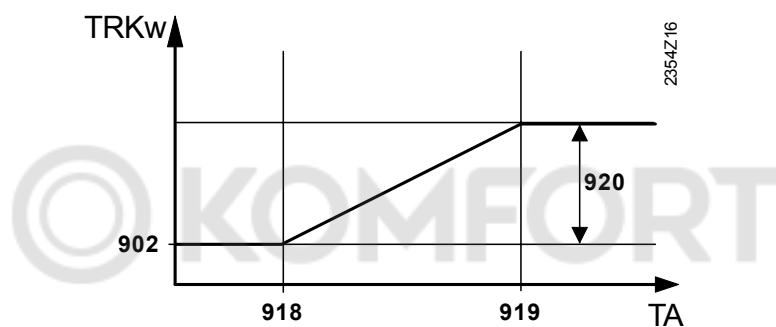
Функция летней компенсации начинает действовать при установленном здесь значении наружной температуры. При повышении наружной температуры параллельно растет значение уставки «Комфорт» комнатной температуры.

Окончание летн. компенс. при нар. темп.

Функция летней компенсации вступает в полную силу при значении наружной температуры, заданной в параметре 920. Дальнейший рост наружной температуры не отражается на значении комнатной уставки «Комфорт».

Увеличение уставки летней компенсации

Эта настройка определяет максимально допустимое приращение уставки «Комфорт».



TRKw Уставка режима охлаждения
TA Наружная температура

Границы диапазона температур в подающей линии

№	Рабочая строка
923	Уставка мин. темп. подачи при нар. темп. 25°C (Min. flow setpoint at OT 25°C)
924	Уставка мин. темп. подачи при нар. темп. 35°C (Min. flow setpoint at OT 35°C)

Мы можем назначить значение нижней границы для температуры подачи в режиме охлаждения. Ограничивающая кривая определяется с помощью двух фиксированных точек.

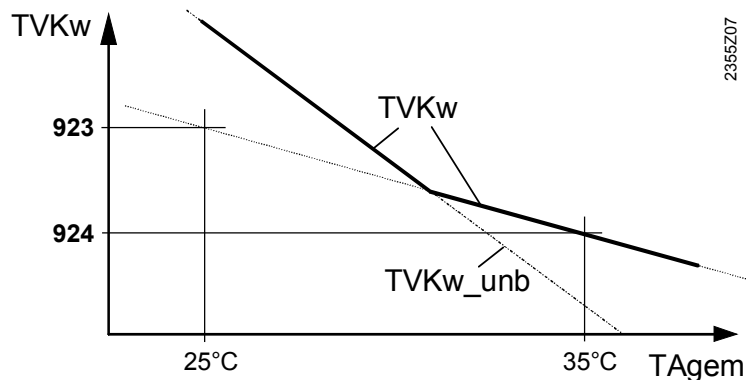
Помимо этого существует граница для получаемого значения уставки температуры подачи, которая не должна опускаться ниже 5 °C.

Мин. уставка температуры подачи

Значение задает допустимую самую низкую границу температуру подачи при комбинированной (искусственно рассчитанной) наружной температуре 25°C / 35°C.



Если достоверное значение температуры наружного воздуха отсутствует, то контроллер воспользуется величиной «Уставка мин. темп. подачи при нар. темп. 35°C»



2355Z07

TVKw Уставка температуры подачи для режима охлаждения (с контролем нижней границы)
TVKw_unb Уставка температуры потока для охлаждения (без контроля нижней границы)
TAgem Комбинированная пересчитанная наружная температура

Влияние помещения

№	Рабочая строка
928	Влияние помещения (Room influence)

Типы компенсаций температур помещения:

С датчиком комнатной температуры имеется возможность выбрать 3 различных типа компенсации температуры помещения.

Уставка	Тип компенсации
— — — %	Компенсация только по наружной температуре *
1...99 %	Компенсация с учетом наружной и комнатной температур *
100 %	Компенсация только по комнатной температуре

* Требуется датчик наружной температуры.

Компенсация только по наружной температуре

Значение температуры подающей линии в контуре охлаждения вычисляется как функция искусственно пересчитанной комбинированной (Composite) наружной температуры. Этот тип компенсации требует правильной настройки кривой, так как в этом случае игнорируется влияние температуры помещения.

Компенсация с учетом наружной и комнатной температур

Отклонения фактической комнатной температуры от установленного значения регистрируются и принимаются во внимание при расчете температуры. Тем самым можно учесть приток тепла в помещение, что позволяет более точно управлять комнатной температурой. Достоверность комнатной температуры (показывающее отклонение реальной комн. темпер. от уставки) выражается в процентах. Чем меньше погрешность (правильная комнатная температура, правильный выбор места монтажа, и т.д.), тем более высокое значение можно устанавливать.

Приблизительно 60 % Датчик достоверно отображает комнатную температуру и выше

Приблизительно 20 % Комнатный датчик отображает температуру помещения с большой погрешностью



Для активации функции, нужно выполнить следующее:

- Подключить комнатный датчик (в пультах QAA... датчик комн. темпер. встроен).
- В параметре «Влияние помещения» значение уставки выбрать 1...99 %
- В эталонном помещении на приборах отопления не должно быть термостатических радиаторных клапанов или они должны быть полностью открыты (см. выбор места для монтажа комнатного датчика).

Компенсация только по комнатной температуре

Температура теплоносителя в контуре вычисляется на основе уставки комнатной температуры, реальной текущей комнатной температуры и изменения (прироста или убыли) комнатной температуры. Например, незначительное повышение комнатной температуры вызовет мгновенное понижение температуры в контуре.



Для активации функции, нужно выполнить следующее:

- Подключить комнатный датчик (в пультах QAA... датчик комн. темпер. встроен).
- В параметре "Достоверность комн. темпер." значение уставки выбрать 100 %
- В эталонном помещении на приборах отопления не должно быть термостатических радиаторных клапанов или они должны быть полностью открыты (см. выбор места для монтажа комнатного датчика).

Ограничение комнатной температуры

№	Рабочая строка
932	Огранич. темпер. помещения (Room temp limitation)

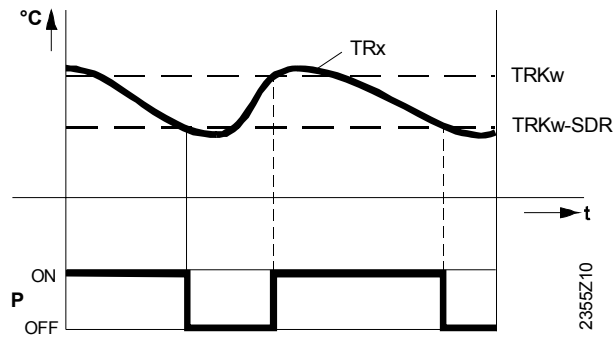
Функция ограничения комнатной температуры делает возможным выключение насоса контура охлаждения, если комнатная температура опускается больше, чем запрограммированное смещение от эффективной комнатной уставки (с летней компенсацией, параметр 920).

Насос контура охлаждения вновь включится, как только значение комнатной температуры поднимется выше уровня уставки комнатной температуры.

Во время действия функции "Ограничение комнатной температуры", никакие запросы на генерацию холода не отправляются.

Функция деактивируется при следующих условиях:

- Отсутствие датчика комнатной температуры
- «Ограничение комн.температуры» = ---
- «Влияние помещения» (928) = --- (только погодная компенсация)



- TRx** Реальная комнатная температура
- TRKw** Уставка ком. темп. в режиме охлаждения (с летней компенсацией)
- SDR** Дифференциал переключения комнаты
- P** Насос
- t** Время

Управление смесительным клапаном

№	Рабочая строка
938	Уменьшение темпер. за смесит. клап. (Mixing valve cooling offset)
939	Тип привода смесителя (Actuator type) 2-точечный (2-position) 3-точечный (3-position)
940	Дифф. переключ. 2-точ. привода (Switching differential 2-pos actuator)
941	Время работы привода (Actuator running time)
945	Смес. клапан в режиме отопления (Mixing valve in heating mode) Управляет Controls Открыт Open

Уменьшение темпер. за смесит. клапаном

Запрос холода, поступающий от контура со смесительным клапаном, уменьшается на заданную здесь величину. Цель этого уменьшения – активировать работу смесительного клапана с целью компенсации колебаний температуры, вызванную работой источника тепла (2-х точечное управление).

Тип привода

2-точечный

Контроллер управляет приводом смесителя при помощи 1 релейного выхода. Когда с выхода подается сигнал, смесительный клапан полностью открывается. При отсутствии сигнала от реле - клапан автоматически закрывается.

3-точечный

Контроллер управляет приводом смесителя при помощи 2 релейных выходов. 1-й релейный выход используется для открытия клапана, 2-й - для его закрытия.

Дифф. переключ. 2-точечного привода

Для работы 2-точечного привода нужно установить температурную разницу (дифференциал) для его работы: открытия и закрытия. Установленное здесь значение не действует на работу смесителей с 3-точечными приводами.

Время работы привода

Для 3-точечного привода смесителя здесь можно выставить время работы. Указанное здесь значение не влияет на работу 2-точечных приводов.

Смесительный клапан в режиме отопления

Определяет положение смесительного клапана (реле Y1/Y2) при активированном режиме отопления. Этот параметр не оказывает влияние на работу систем с гидравлически разделенными контурами отопления и охлаждения.

Управляет Клапан предназначен для управления температурой контура в режиме отопления и охлаждения

Орен В режиме охлаждения клапан управляет температурой контура, в режиме отопления клапан полностью открыт

Контроль точки росы

№	Рабочая строка
946	Время блокировки контроля точки росы (Dewpt monitor locking time)
947	Увелич. уставки подачи при повыш. влажн. (Flow setpt increase hygro)
948	Начало увелич. темп. подачи при отн. влажн. (Start flow increase at R.H.)
950	Точка росы дифференц. темпер. подачи (Flow temp diff dewpoint)

Время блокировки контроля точки росы

Когда подключенный гигростат обнаруживает **выпадение конденсата**, он замыкает контакт, тем самым **отключая охлаждение**. Установленное здесь значение «Времени блокировки контроля точки росы», начинает отсчитываться при повторном размыкании контакта. Режим охлаждения может быть активирован только после истечения установленного времени блокировки.



Гигростат должен быть присвоен конфигурируемому входу H.. как «Монитор точки росы».

Увеличение уставки подачи при повышенной влажности

Чтобы предотвратить образование конденсата при наличии избыточной влажности в помещении, гигростат можно использовать для функции **фиксированного прироста температуры подачи**.



Как только влажность воздуха поднимется выше величины, установленной на гигростате, контакт замкнется и уставка температуры подачи поднимется на заданную здесь величину.

Гигростат должен быть подключен к входу H.. и сконфигурирован как «Увеличение уставки подачи при повышенной влажности».

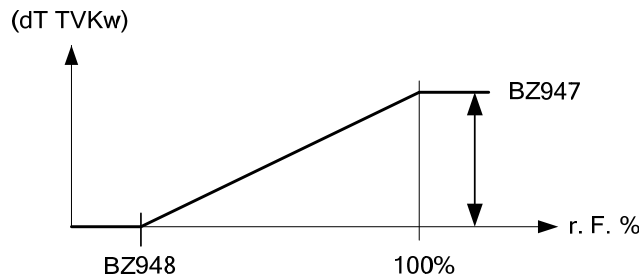
Начало увелич. температуры подачи при отн. влажности

Чтобы предотвратить образование конденсата из-за избыточной влажности в воздухе помещения, замер влажности, преобразованный в напряжение 0...10 В можно использовать для **пропорционального увеличения температуры подачи**.

Если относительная влажность в помещении превышает величину, определенную в параметре 948, то пропорционально увеличится значение уставки температуры подачи. Можно запрограммировать начало прироста температуры подачи (параметр 949) и максимальное значение прироста (параметр 947).



Гигрометр должен быть подключен к входу Н., при этом вход должен быть сконфигурирован на уставку "Отн влажн. помещ при 10В".



dT TVKw Прирост уставки подачи
R.F. Относительная влажность
BZ Рабочая строка (параметр)

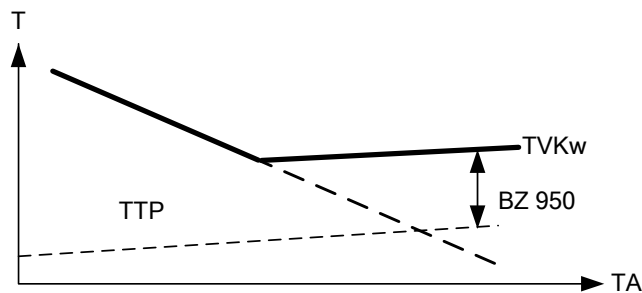
Точка росы
 дифференциала
 температуры потока

Для расчета температура выпадения точки росы берутся два значения: относительной влажности воздуха в помещении и температуры воздуха в **эталонном** помещении (с установленным датчиком температуры воздуха). Для предотвращения выпадения конденсата на поверхностях, на температуру подачи накладывается минимальное ограничение. Температура подачи должна оставаться выше температуры точки росы на заданную здесь величину (параметр 950).

Эта функция может быть деактивирована уставкой — — —.



Гигрометр должен быть подключен к входу Н., вход конфигурируется как «Отн. влажн. помещения при 10В». Также должен быть подключен датчик комнатной температуры (подключенный к входу Н. и сконфигурированный как «Температура помещения при 10В», или в системе должен быть комнатный блок со встроенным датчиком температуры воздуха).



TVKw Уставка температуры подачи, режим охлаждения
TTP Температура выпадения точки росы
OT Наружная температура
BZ Рабочая строка (параметр)

Буферный накопительный бак / главный контроллер

№	Рабочая строка
962	С буферным накопительным баком (With buffer storage tank) Нет No Да Yes
963	С гл. контроллером/сист. насосом (With primary controller / system pump) Нет No Да Yes

С буферным
накопительным баком

Если имеется буферный накопительный бак, эта настройка определяет может ли контур охлаждения отвести энергию охлаждения от него.

С главным
контроллером /
системным насосом

Эта функция определяет, запитывается ли контур охлаждения через главный контроллер или с помощью системного насоса (в зависимости от типа системы).

Дистанционное (внешнее) управление

№	Рабочая строка
969	Изменение рабочего режима (Changeover of operating mode) Нет None Выкл Off Автоматич. Automatic

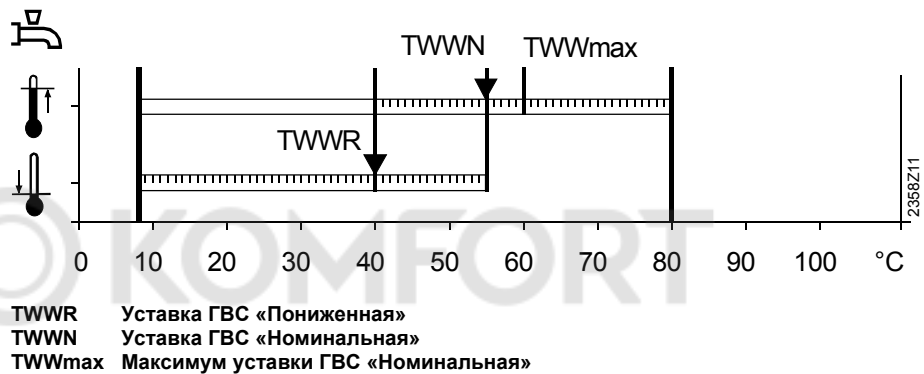
Рабочий режим можно изменить на другой через конфигурируемые входы Н1 / Н2 / Н3 подачей на них внешнего сигнала.

6.8 Горячее водоснабжение (ГВС)

Уставки температур: номинальная и пониженная

№	Рабочая строка
1610	Номин. темпер. ГВС (Nominal setpoint)
1612	Пониж. темпер. ГВС (Reduced setpoint)

Подогрев ГВС можно производить в соответствии с разными уставками температуры ГВС. Эти уставки активируются в зависимости от выбранного рабочего режима.



Приоритет нагрева ГВС

№	Рабочая строка
1630	Приоритет нагрева ГВС (Charging priority) Абсолютный (Absolute) Дросселирование всех контуров (Shifting) Нет (None) Насосные отключены, смесительные дросселируются (MC shifting, PC absolute)

Когда появляется необходимость нагрева контуров отопления и ГВС то параметр “Приоритет нагрева ГВС” устанавливает режим нагрева ГВС. Функциональные возможности теплогенератора будут использоваться главным образом для нагрева ГВС.

Абсолютный приоритет

Нагрев смесительных и насосных контуров отопления блокируется до окончания нагрева ГВС.

Дросселирование всех контуров отопления

Если производительности источника тепла не достаточно, смесительный и насосный контуры отопления будут дросселироваться (ограничиваться в потреблении тепла) до тех пор, пока не произойдет окончательный нагрев ГВС. Т.е. основное тепло от теплогенератора будет выделяться для нагрева ГВС.

Нет приоритета

Отбор тепла для нагрева ГВС и контуров отопления происходит одновременно.

Нужно иметь ввиду, что в случае подбора котлов без запаса теплопроизводительности (производительность котла точно соответствует тепловой нагрузке отопительных контуров) может случиться так, что уставка температуры ГВС не будет достигнута, т.к. нагрев помещений потребует значительное количество тепла.

Насосные контуры отключены, смесительные дросселируются

Насосные отопительные контуры остаются заблокированными до тех пор (запросы тепла от них на теплогенератор игнорируются), пока не нагреется накопительный бак ГВС. Если производительности источника тепла окажется не достаточно для нагрева бака ГВС, то будет ограничено теплоснабжение на смесительных контурах.

Санитарный прогрев бака ГВС (анти-легионелла)

№	Рабочая строка
1640	Санитар. прогрев бака ГВС (Legionella function) Выкл (Off) Периодически (Periodically) Фиксированный день (Fixed weekday)
1641	Период работы санитар. прогрева (Legionella funct periodically)
1642	Санитар. прогрев: день недели (Legionella funct weekday)
1644	Вкл. санитар. прогрева (Legionella funct time)
1645	Темпер. санитар. прогрева (Legionella funct setpoint)
1646	Продолжит. санитар. прогрева (Legionella funct duration)
1647	Рецирк. насос при санитар. прогреве (Legionella funct circ pump)

Функция санитарного прогрева бака ГВС

- Периодически
Функция санитарного прогрева бака ГВС повторяется в соответствии с заданным периодом времени (рабочая строка 1641). При уставке санитарного прогрева бака от солнечного коллектора, независимо от установленного времени, отсчет периода времени (расписания) будет произведен заново.

- Фиксированный день недели
Функцию прогрева бака ГВС можно активировать в фиксированный день недели (рабочая строка 1642). При использовании этой настройки, нагрев до требуемой температуры будет происходить только в этот день недели.

Работа цирк. насоса во время санитарного прогрева

В процессе работы функции прогрева, можно активировать циркуляционный насос ГВС.



В процессе активации функции санитарного прогрева бака, есть риск обжечься горячей водой при открытии крана.

Циркуляционный насос загрузки (нагрева) ГВС

№	Рабочая строка
1660	Разреш. вкл. насоса ГВС (Circulating pump release) По распис. насос. контура (Time program 3 / HCP) По разреш. на вкл. ГВС (DHW release) По распис. работы ГВС (Time program 4 / DHW) По распис. 5 (Time program 5)
1661	Насос ГВС: вкл 10 мин, выкл 20 мин. (Circulating pump cycling)
1663	Уставка темпер. циркуляции (Circulation Setpoint)

Периодичность работы циркуляционного насоса

Когда параметр 1661 активирован, циркуляционный насос загрузки ГВС включается в течение 10 минут и затем вновь выключается на 20 минут в течение периода времени, разрешенного для нагрева ГВС

Уставка темпер. циркуляции

Если датчик смонтирован в распределительной трубе ГВС, контроллер будет отслеживать фактическое значение ГВС в течение всего периода, когда работает функция санитарного прогрева бака ГВС. Значение скорректированной уставки должно поддерживаться на датчике ГВС в течение работы параметра «Продолжительность санитарного прогрева».

6.9 Насосы на конфигурируемых входах Н..

Насосы на входах Н...

только RVS43..

№	Рабочая строка
2010	Вход Н1: Отвод избыточного тепла (H1 Excess heat draw)
2012	Вход Н1: Буферный бак (H1 with buffer storage tank)
2014	Вход Н1: Главный контроллер / сист. насос (H1 prim contr/system pump)
2015	Вход Н1: Запрос холода (Refrig demand) 2-трубная система (2-pipe system) 4-трубная система (4-pipe system)
2035	Вход Н2: Отвод избыточного тепла (H2 Excess heat draw)
2037	Вход Н2: Буферный бак (H2 with buffer storage tank)
2039	Вход Н2: Главный контроллер / сист. насос (H2 prim contr/system pump)

только RVS43..

только RVS63..

только RVS63..

только RVS63..

2040	Вход Н1: Запрос холода (Refrig demand) 2-трубная система (2-pipe system) 4-трубная система (4-pipe system)
2046	Вход Н3: Отвод избыточного тепла (H3 Excess heat draw)
2048	Вход Н3: Буферный бак (H3 with buffer storage tank)
2050	Вход Н3: Главный контролер / сист. насос (H3 prim contr/system pump)

Отвод избытка тепла от источника тепла

Отвод избытка тепла может быть запущен следующими функциями:
Входы Н1, Н2, Н3 или EX2
Охлаждение накопительного бака
Отвод излишка тепла от твердотопливного котла

Когда активируется рассеивание излишка тепла, то избыточное тепло отводится через нагрев помещений. Отвод избыточного тепла можно утсановить отдельно для каждого контура отопления.

С буферным накопительным баком

Если в систему включен буферный накопительный бак, этот параметр определяет, смогут ли контура отопления на входах Н1, Н2, Н3 забрать избыточное тепло от буферного бака.

При использовании альтернативных источников тепла, температура буферного накопительного бака используется в качестве критерия для подключения дополнительных традиционных теплогенераторов.

С главным контроллером / системным насосом

Параметр определяет, будут ли контура на входах Н1, Н2, Н3 отбирать тепло припомощи главного контроллера или системного насоса (в зависимости от типа оборудования).

Запрос охлаждения

2-трубная система

Контур охлаждения на входе Нх и контуры отопления запрашивают холод / тепло от одного главного контура.

4-трубная система

Контур охлаждения на входе Нх и контуры отопления запрашивают холод / тепло от отдельных главных контуров.

6.10 Плавательный бассейн

Параметры

<i>№</i>	<i>Рабочая строка</i>
2055	Уставка нагрева от солн. коллектора (Setpoint solar heating)
2056	Уставка источника нагрева (Setpoint source heating)

--	--

Уставка нагрева
от солн. коллектора

При использовании солнечной энергии для нагрева плавательного бассейна он нагревается до значения данной уставки.



Функция защиты солн. коллектора от перегрева может быть активирована (отвод избыточного тепла от панелей солн. коллектора), пока не будет достигнута максимальная температура плавательного бассейна.

Уставка источника
нагрева

При использовании источника тепла (теплогенератора) вода в плавательном бассейне будет нагреваться, пока не будет достигнуто это значение.

Приоритет нагрева бассейна от солн. коллектора

№	Рабочая строка
2065	Приоритет нагрева от солн. колл. (Charging priority solar)

• **Нет:**

Режиму нагрева воды в плавательном бассейне не отдается приоритет (при нагреве от солнечного коллектора). Если приоритет загрузки накопительного бака (параметр 3822) тоже деактивирован, нагрев плавательного бассейна происходит в чередовании с нагревом накопительных баков, попеременное увеличение температуры составляет 5 °С.

• **Да:**

Нагреву плавательного бассейна от солнечного коллектора отдается приоритет. Это функция также действует, если даже накопительный бак (ГВС или буфера) с приоритетом загрузки (параметр 3822) **предпочел бы нагрев от других теплообменников.**

Если не задействуются входы Nх для управления контуром нагрева плавательного бассейна (через насосы контуров), приоритет нагрева бассейна определяется уставкой. Плавательный бассейн всегда готов принять тепловую энергию от солнечного коллектора.

Если нагрев плавательного бассейна осуществляется от одного Nх входа, приоритет нагрева бассейна зависит от заданной уставки. Нагрев от солнечного коллектора должен теперь активироваться через Nх вход.

Если используются два Nх входа для управления насосами контура нагрева плавательного бассейна, то нагрев бассейна имеет приоритет при включении насосов на обоих входах Nх. Если активирован только один вход Nх, приоритет нагрева бассейна задается уставкой. Если не активирован ни один из входов Nх, то нагрев бассейна от солнечного коллектора деактивирован.

Использование солн. коллектора при нагреве бассейна

№	Рабочая строка
2080	Использовать солн. колл. (With solar integration)

Этот параметр устанавливает возможность нагрева бассейна от солнечного коллектора.

6.11 Главный контроллер / системный насос

Главный контроллер / системный насос

№	Рабочая строка
2150	Главный контроллер / системный насос (Primary controller / system pump) До буфер. бака (Before buffer st tank) После буфер. бака (After buffer st tank)

Если в системе включен буферный накопительный бак (промежуточный аккумулятор тепла), то с точки зрения гидравлики нужно определить, будет ли установлен главный контроллер или системный насос до или после буферного бака.



6.12 Котел

Режимы работы

№	Рабочая строка
2203	Разр. на включ. при нар. темпер. ниже (Release below outside temp)
2205	Экономичный режим (Economy mode) Выкл (Off) Только ГВС (DHW only) Вкл (On)
2208	Полный нагрев буфер. бака (Full charging of buffer) Выкл (Off) Вкл (On)

Разр. на включ. при нар. темпер. ниже

Котел включится, если только искусственно вычисленная комбинированная (Composite) наружная температура опустится ниже этого порога. Этому получения этого разрешения используется фиксированный дифференциал переключения $\frac{1}{2}$ °C.

Экономичный режим

Экономичный режим можно выбрать в разделе «Сервисное обслуживание / Специальные режимы» (параметр 7139 «Экономичный режим»).

В экономичном режиме котел работает следующим образом:

Выкл: Остается заблокированным

Только ГВС: Котел будет включен только для нагрева бака ГВС

Вкл: Всегда готов к работе

Полная загрузка буфера

Чтобы котел работал по возможности продолжительные периоды без частых вкл. / выкл. , он будет работать до полного нагрева буферного накопительного бака.

Уставки мин. и макс. температур котла

№	Рабочая строка
2210	Мин. темпер. котла (Setpoint min)
2212	Макс. темпер. котла (Setpoint max)

Диазон регулировки уставки температуры котла ограничивается минимальным и максимальным значениями. Эти границы можно рассматривать как защитные функции для работы котла.

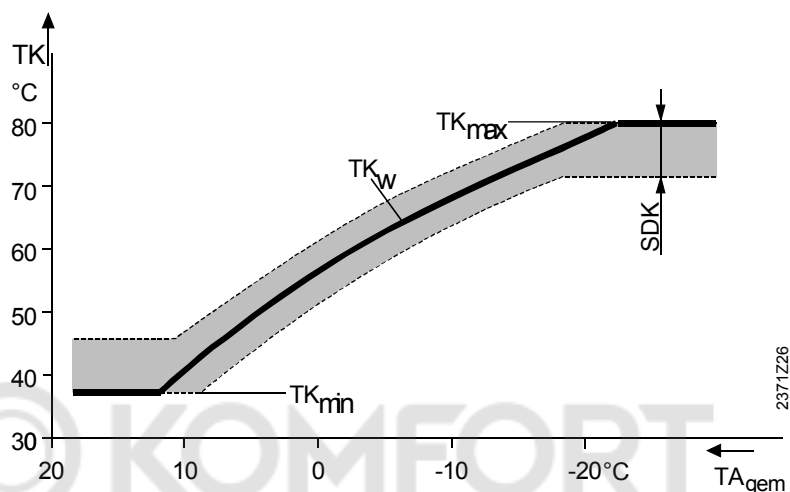
При нормальной работе минимальное ограничение температуры котла является нижней границей в зависимости от его рабочего режима.

При нормальной работе максимальное ограничение температуры котла является верхним предельным значением при регулировке температуры котла и одновременно уставкой электронного ограничительного термостата (TR).



Диапазон настройки минимального и максимального значений уставки ограничивается уставкой ручного режима работы.

Пример: работа котла в режиме «Автоматический»



- TK Реальная темп. котла
- TKw Уставка темп. котла
- TKmax Макс. темп. котла
- Tkmin Мин. темп. котла
- SDK Дифференциал переключ.
- TAgem Комбинированная (Composite) наруж. темпер.

Минимальная температура обратки

№	Рабочая строка
2270	Мин. темпер. обратной линии (Return setpoint min)

Уставка мин. темпер. обратной линии

Если температура в обратной линии котла опускается ниже заданной здесь уставки, то начинается повышение температуры обратки.

Температура, поддерживаемая в обратной линии котла, может повлиять на работу потребителей (оключение нагрузки для повышения темпер. обратки), включение насоса байпасной линии или активацию группы подмеса обратной линии (смесительный клапан + насос + датчик темпер).

Ввод данных о мощности котла

№	Рабочая строка
2330	Номинальная мощность котла (Output nominal)
2331	Мощность на первой ступени (Output of basic stage)

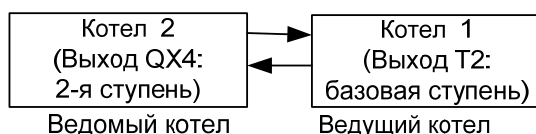
Эти настройки требуются активировать в случае каскадной организации котлов с разной теплопроизводительностью.

«Каскад 2x1», смена очередности работы котлов

только RVS63..

№	Рабочая строка
2340	Смена очередности в «каскаде 2x1» (Auto source seq 2x1 casc)

Автоматическая смена теплогенератора позволяет через заданный здесь период менять роль ведущего котла каскада. Порядок работы котлов меняется по истечении заданного времени.



При включении режима автоматической смены очередности работы, «котел 1» (подключенный к выходу контроллера T2) всегда стартует как ведущий.

i Время, оставшееся до следующей замены и текущий ведущий котел, на дисплее не отображаются.

6.13 Каскадная работа

Управление работой котла в каскаде

№	Рабочая строка
3532	Блокировка повторного старта (Restart lock)
3533	Задержка включения котла в каскаде (Switch-on delay)

Блокировка
перезапуска

Блокировка перезапуска предотвращает быстрое повторное включение отключенного теплогенератора. Он вновь включается только по истечении заданного времени. Это не допускает очень частые переключения теплогенераторов (тактование) и обеспечивает более стабильную и продолжительную работу оборудования.

Задержка включения

Правильная регулировка задержки включения обеспечивает стабильные рабочие условия теплогенераторов. Это предотвращает очень частые переключения между работающими котлами каскада (цикличность). В случае поступления запроса на нагрев ГВС, время задержки включения равно 1 мин.

Последовательность работы котлов в каскаде

№	Рабочая строка
3540	Смена очередности в каскаде (Auto source seq ch'over)
3541	Исключить из каскадной работы (Auto source seq exclusion)

	Нет (None) Первый (First) Последний (Last) Первый и последний (First and last)
3544	Ведущий теплогенератор (Leading source) Контроллер 1...Контроллер 16 (Device 1...device 16)

Смена очередности в каскаде

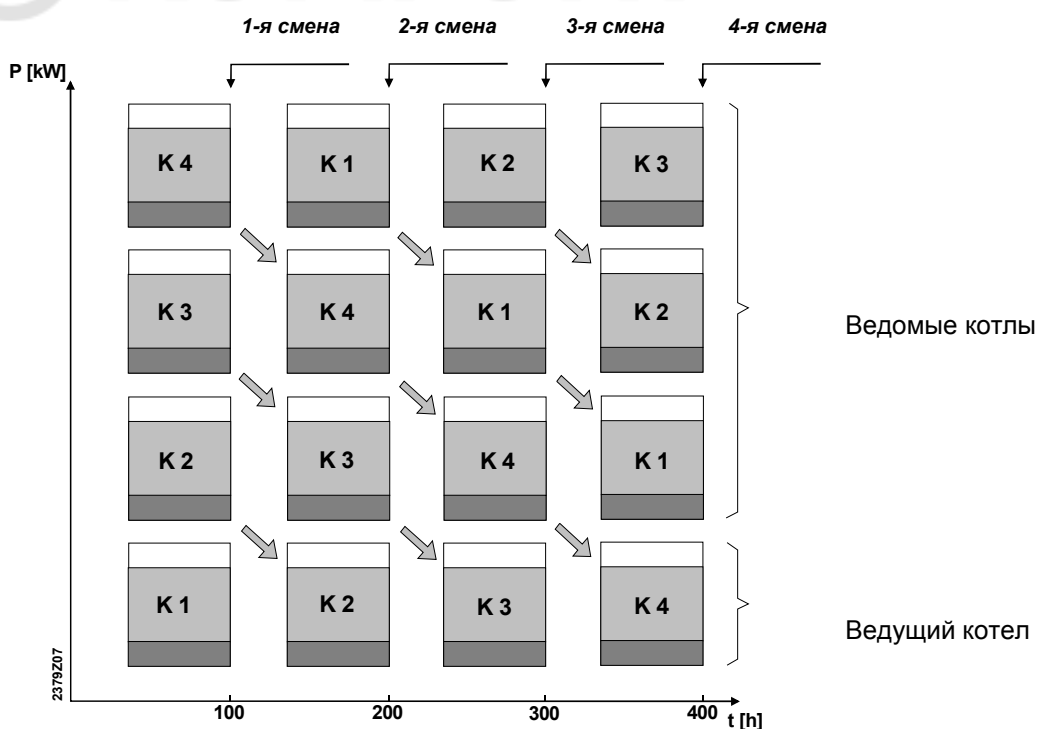
При автоматической смене очередности работы теплогенераторов, загрузки котлов в каскаде могут определяться от порядка работы ведущего и ведомого котлов.

Фиксированный порядок

Настройка - - - определяет фиксированный порядок каскадной работы. В этом случае ведущий котел можно выбрать в рабочей строке 3544. Тогда другие котлы каскада включаются и выключаются в порядке назначенных LPB-адресов (контроллерам, которые управляют котлами каскада).

Смена через определенное количество отработанных часов

По завершении установленного периода происходит смена последовательности котлов в каскаде. Роль ведущего котла всегда берет на себя котел со следующим более высоким LPB-адресом.



t = Отработано всеми ведущими котлами [h]
 P = Общая производительность каскада [kW]

Исключить из каскадной работы

Автоматически исключает теплогенератор из смены очередности в каскадной работе. Применяется только при активированном параметре 3540.

Автоматическое исключение из смены очередности в каскадной работе первого и/или последнего теплогенераторов.

Нет

Порядок включения котлов изменится по истечении заданное количества часов работы (параметр 3540).

Первый

Первым котлом с точки зрения LPB-адресации всегда будет ведущий котел. Что касается других котлов, порядок включения меняется, когда пройдет заданное количество часов работы (параметр 3540).

Последний

Последний котел с точки зрения LPB-адресации (закрывающий в каскаде). Порядок работы других котлов меняется при достижении установленного отработанного периода (параметр 3540).

Первый и последний

Меняется только порядок работ промежуточных котлов (между ведущим и последним) по истечении значения, установленного в строке 3540.

Ведущий
теплогенератор

Выбор ведущего теплогенератора возможен только при фиксированном порядке каскадной работы (параметр 3540).

Котел, выбранный в качестве ведущего, всегда первым включается и последним отключается выключении. Включение и выключение других котлов каскадам происходит в порядке очередности их LPB-адресов.

Ограничение мин. температуры обратной линии каскада

Мин. температура
обратки

<i>№</i>	<i>Рабочая строка</i>
3560	Мин. темпер. обратки каскада (Return setpoint min)

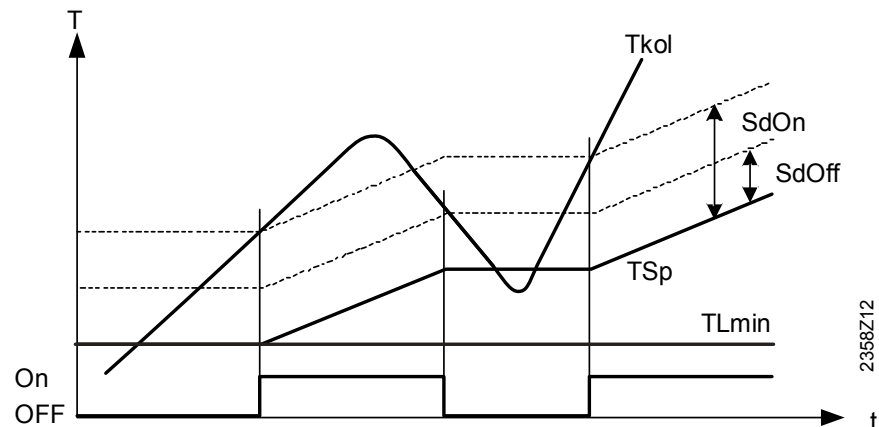
Если температура обратки опускается ниже заданной уставки, то котел, который отвечает за поддержку температуры обратки включается. Контроль температуры обратки котла влияет на запросы от потребителей (игнорировать запросы полностью или частично для ускорения повышения температуры обратки) или использовать группу подмеса котла для регулирования температуры обратки.

6.14 Солнечный коллектор

Контроль нагрева по разнице температур «Прямая - Обратка» (dT)

№	Рабочая строка
3810	Вкл: Темпер. дифференциал (Temperature differential ON)
3811	Выкл: Темпер. дифференциал (Temp diff OFF)
3812	Мин. темпер. загрузки накоп.бака ГВС (Charg temp min DHW st tank)
3815	Мин. темпер. загрузки буфер. бака (Charging temp min buffer)
3818	Мин. темпер. загрузки бассейна (Charging temp min swi pool)

Для нагрева накопительного бака через теплообменник, должна наблюдаться разница температур между солн. коллектором и накопительным баком / бассейном, солн. коллектор должен нагреться до минимальной температуры для нагрева накопительного бака / бассейна.



Tkol Температура коллектора
 On / Off Работа насоса коллектора
 SdOn Дифф. температуры ВКЛ
 SdOff Дифф.температуры ВЫКЛ
 TSp Темпер. накопительного бака
 TLmin Мин. темп. загрузки накоп. бака ГВС / буфера / бассейна

Приоритет нагрева

№	Рабочая строка
3822	Приоритет нагрева бака (Charging prio storage tank) Нет (None) Бак ГВС (DHW storage tank) Бак буфера (Buffer storage tank)
3825	Отн. приоритет времени нагрева

162/283

	(Charging time relative prio)
3826	Отн. приоритет ожидания (Waiting time relative prio)
3827	Ожидание при паралл. работе (Waiting time parallel op)
3828	Задержка вторичного насоса (Delay secondary pump)



Приоритет нагрева плавательного бассейна от солн. коллектора (параметр 2065) может изменить приоритет нагрева накопительного бака (ГВС или буфера) от солнечного коллектора. При этом нагрев бассейна будет произведен раньше времени нагрева накопительного бака.

Приоритет нагрева
накопительного бака

Если в системе есть несколько теплообменников, то появляется возможность установить приоритет нагрева накопительных баков.

Нет

Каждый накопительный бак нагревается попеременно на 5 °С, пока не будет достигнуты температурные уставки уровней А, В или С (см. ниже). Уставки следующего, более высокого уровня, могут быть достигнуты только тогда, когда баки будут нагреты до всех температурных уставок предшествующего уровня.

Накопительный бак ГВС

Во время загрузки от солнечного коллектора предпочтение отдается накопительному баку ГВС. На каждом уровне А, В или С (см. ниже) загрузка происходит с приоритетом. Только после этого будут загружены остальные потребители на том же уровне. Как только будут достигнуты температурные уставки следующего уровня, приоритет нагрева снова будет назначен накопительному баку ГВС.

Буферный накопительный бак

Аналогично настройкам накопит. бака ГВС.

Настройки накопительных баков:

Уровень нагрева	Бак ГВС	Буферный бак	Бассейн ⁽¹⁾
А	1610 Номин. темпер.	Уставка буфера (ведомый указатель)	2055 Уставка нагрева от солн. коллектора
В	5050 Макс.темп. бака ГВС	4750 Макс.время загрузки	2055 Уставка нагрева от солн. коллектора
С	5051 Макс.темп. бака ГВС (ОЕМ-параметр)	4751 Макс.темп. буфера (ОЕМ-параметр)	2070 Макс. темп. бассейна (ОЕМ-параметр)

⁽¹⁾ Если активирован приоритет нагрева для плавательного бассейна (параметр 2065), плавательный бассейн нагревается раньше накопительных баков (ГВС и буфера).

Относит. приоритет времени нагрева

Если нельзя нагреть выбранный накопительный бак согласно контролю загрузки, то на установленный период времени приоритет передается (сдвигается) следующему накопительному баку или плавательному бассейну. Например, когда существует очень высокая разница температур (дифференциал) между солн. коллектором и накопительным баком.

Как только выбранный накопительный бак (согласно уставке в строке "Приоритет нагрева бака") снова будет готов к нагреву, временная передача приоритета тут же прекращается.

Если «Отн. приоритет времени нагрева» не установлен (на дисплее отображается «---»), нагрев происходит в соответствии с уставкой параметра "Приоритет нагрева бака".

Относ. приоритет времени ожидания

В течение установленного периода времени происходит задержка в передаче приоритета нагрева. Этим мы избегаем слишком частое смещение приоритета нагрева от одного потребителя к другому при активированном параметре «Относит. приоритет времени нагрева».

Период ожидания при параллельной работе

Если производительность солнечного коллектора достаточно велика и отбор тепла от него происходит при помощи его загрузочных насосов, то становится возможным режим параллельной работы. В параллельном режиме накопительный бак с высоким приоритетом может загружаться одновременно с другим накопительным баком с более низким приоритетом. Начало активации функции параллельной работы можно задержать введением времени ожидания. Таким образом, в случае параллельной работы нагрев накопительных баков может осуществляться поэтапно.

Если уставка равна «---», то параллельный нагрев запрещен.

Задержка вторичного насоса

Для избавления от воды с пониженной температурой в главном контуре, старт вторичного насоса внешнего теплообменника может быть временно отложен.

Управление работой (старт) насоса солн. коллектора

№	Рабочая строка
3831	Мин. время работы насоса коллектора (Min run time collector pump)
3834	Градиент функции старта солн. колл. (Collector start funct gradient)

Мин. время работы насоса солн. колл.

Загрузочный насос коллектора продолжает работать в течение заданного времени.

Градиент функции старта солн. колл.

Когда температура на поверхности солн. коллекторе растет, включается загрузочный насос солн. коллектора.

Защита солнечного коллектора от замерзания

№	Рабочая строка
3840	Защита колл. от замерзания (Collector frost protection)

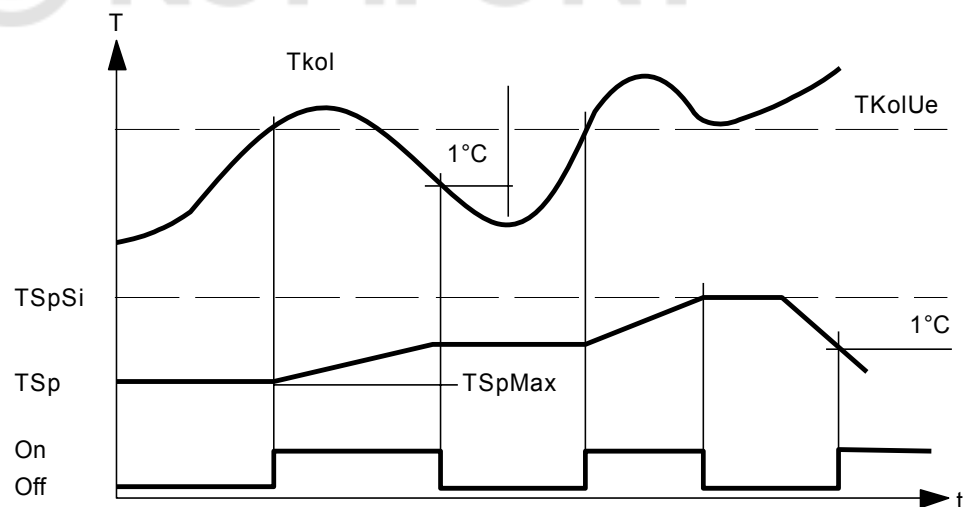
Когда есть риск замерзания теплоносителя в солн. коллекторе, включается насос солн. коллектора для предотвращения этого явления.

- Если температура солн. коллектора опускается ниже уставки температуры защиты от замерзания, то включается насос солн. коллектора:
 $T_{\text{солн. колл.}} < T_{\text{защита солн. колл. от замерз.}}$
- Когда температура солн. колл. поднимается на 1°K выше уставки температуры защиты от замерзания, то насос коллектора останавливается:
 $T_{\text{солн. колл.}} > T_{\text{защита солн. колл. от замерз.}} + 1\text{K}$

Защита солнечного коллектора от перегрева

№	Рабочая строка
3850	Защита колл. от перегрева (Collector overtemp prot)

Если появляется опасность перегрева солнечного коллектора, то будет продолжаться нагрев подключенного накопительного бака (даже если нет необходимости в его нагреве) для отвода избыточного тепла в солн. коллекторе. Когда уровень нагрева достигает уставки температуры безопасности накопительного бака (защита от перегрева), нагрев бака прекращается.



TSpSi Темпер. без-ти бака (защита от перегрева)
TSp Текущая темпер. бака
TKolUe Темпер. без-ти солн. колл. (защита от перегрева)
TSpmax Макс. темпер. загрузки бака
Tkol Текущая темпер. солн. колл.
On / Off Насос солн. колл.
T Температура
t Время

Температура испарения теплоносителя

№	Рабочая строка
3860	Темпер. испарения теплоносителя (Evaporation heat carrier)

Если существует риск испарения теплоносителя из-за высоких температур на поверхности солнечного коллектора, загрузочный насос солн. колл. будет временно остановлен для предотвращения перегрева. Этот параметр является защитной функцией для насоса солн. колл.

Контроль скорости загрузочного насоса

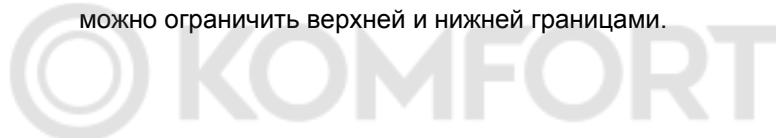
только RVS63..

только RVS63..

№	Рабочая строка
3870	Мин. скорость насоса (Pump speed min)
3871	Макс. скорость насоса (Pump speed max)

Скорость насоса
мин. / макс.

Диазон скорости вращения циркуляционного насоса солнечного коллектора можно ограничить верхней и нижней границами.



Подсчет кол-ва тепла, снятого с солн. коллектора

№	Рабочая строка
3880	Антифриз (Antifreeze)
3881	Концентрация антифриза (Antifreeze concentration)
3884	Производительность насоса (Pump capacity)

На основе этих данных делаются вычисления для суточной и совокупной калькуляции солнечной энергии, полученной от солн. колл. (строки 8526 и 8527).

Антифриз

Так как состав рассола (теплоносителя) влияет на съем тепла с коллектора, следует указать тип используемого антифриза и его концентрацию, чтобы более точно определить кол-во тепла, отбираемого от солн. коллектора.

Производительность
насоса

Следует указать производительность (л/час) насоса солн. коллектора для подсчета перекачиваемого объема.

6.15 Твердотопливный котел

Режим работы

№	Рабочая строка
4102	Блокировка других теплогенераторов (Locking other heat sources)

Блокировка других источников тепла

Когда твердотопливный котел работает, другие типы теплогенераторов, такие как жидкотопливные / газовые котлы, будут заблокированы.

Блокировка происходит при повышении температуры твердотопл. котла до уровня,

на котором она станет равной значению сравниваемой температуры.

Эта функция позволяет насосам заблокированных котлов какое-то время проработать на холостом ходу (при выключенных котлах) до того момента, как включится насос твердотопливного котла. Если все котлы подключены к одной общей дымовой трубе, то можно быть уверенным, что одновременно будет работать только один котел.

Уставка мин. температуры

№	Рабочая строка
4110	Мин. темпер. котла (Setpoint min)

Мин. уставка

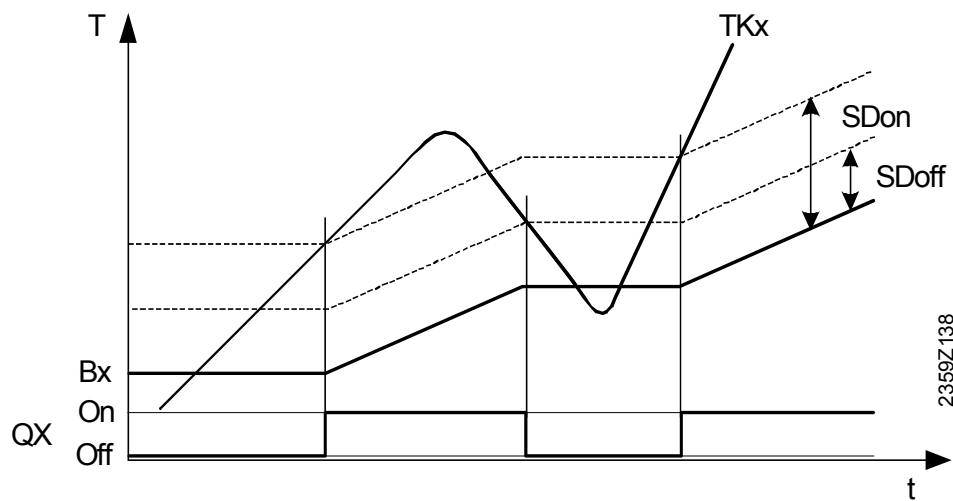
Насос котла будет активирован сразу же, как только температура котла достигнет нижней границы (добавленной к температурной разнице для переключения работы котла: вкл. / выкл.).

Управление котлом / горелкой

№	Рабочая строка
4130	Вкл: темпер. дифф. (Temperature differential ON)
4131	Вкл: темпер. дифф. (Temp diff OFF)
4133	Сравниваемая темпер. (Comparative temp) ГВС верх. датчик B3 (DHW sensor B3) ГВС нижн. датчик B31 (DHW sensor B31) Буф. бак нижн. датчик B4 (Buffer storage tank sensor B4) Буф. бак верх. датчик B41 (Buffer storage tank sensor B41) Уставка темпер. подачи (Flow temperature setpoint) Уставка мин. темпер. котла (Setpoint min)

Контроль «Дельта Т»: разница температур на подаче и обратке

Чтобы активировать насос котла, должна наблюдаться достаточно высокая температурная разница между температурой котла и температурой сравнения.



- TKx Текущая темпер. котла
- Bx Реальное значение температуры сравнения
- On / Off Работа насоса котла
- SDon Разница температур для ВКЛ котла
- SDoff Разница температур для ВЫКЛ котла



6.16 Буферный накопительный бак

Автоматические блокировки работы

№	Рабочая строка
4720	Автоблокировка генерации тепла (Auto generation lock) Нет (None) По датчику В4 (With B4) По датчикам В4 и В41/В42 (With B4 and B41 / B42)
4722	Темпер. дифф.: Буфер / Контур отопл. (Temp diff buffer/HC)
4723	Темпер. дифф.: Буфер / Контур охлажд. (Temp diff buffer/CC)
4724	Мин. темпер. в режиме нагрева (Min st tank temp heat mode)
4726	Макс. темпер. в режиме охлаждения (Max stor temp cooling mode)

Блокировка
автогенерации

Нет
Функция деактивирована.

С датчиком В4
Температурный датчик В4 используется для блокировки и включения теплогенератора.

С датчиками В4 и В41 / В42

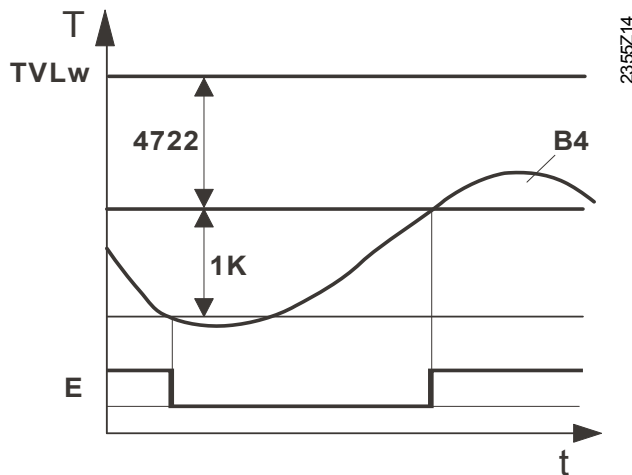
Датчик В4 используется для включения теплогенератора. Для блокировки генерации тепла используется датчик В42, и если он отсутствует - датчик В41.

Разница температур:
Буфер / Контур
отопления

Если разница температур ΔT (дифференциал) между значением в буферном баке и значением запрашиваемой температуры с контура отопления будет достаточно большая, то тепло, которое требуется для нагрева контура отопления, будет отбираться им от буферного накопительного бака. Теплогенератор при этом будет заблокирован.



Используя данную функцию можно компенсировать ускоренный нагрев смесительного контура (когда при возникновении запроса генерации тепла от контура отопления к величине запроса кратковременно искусственно прибавляется заданная температурная добавка для более быстрого нагрева данного контура).

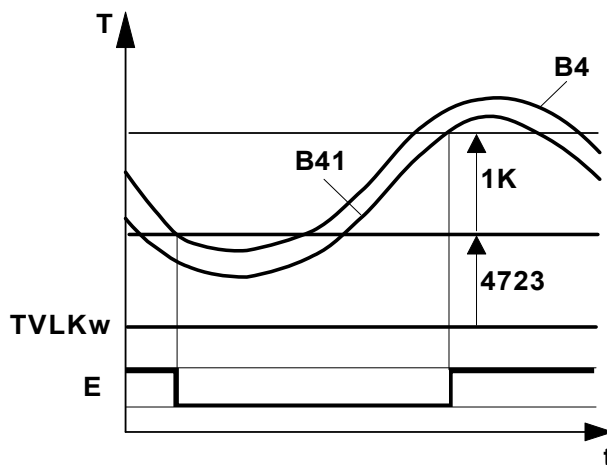


2355Z14

Парметр 4722 Температурная разница Буфер / Контур отопления
 Датчик B4 Верхний датчик буфера или комбинир. датчик накопит. бака
 TVLw Уставка температуры потока
 E Блокировка генератора тепла

Разница температур:
 Буфер / Контур охлад.

Если температурная разница ΔT (дифференциал) между значением в буферном баке и значением запрашиваемой температуры, поступающая от контура охлаждения достаточно большая, то энергия охлаждения необходимая для контура охлаждения будет отбираться от буферного накопительного бака. Источник искусственного охлаждения будет при этом заблокирован.



2355Z14

TVLKw Уставка температуры потока в режиме охлаждения
 K Генератор (источник) охлаждения

Мин. темпер.
 в режиме нагрева

Если температура буферного накопительного бака опустится ниже этого уровня, то отопительные контуры выключаются, если не доступен источник тепла.

Макс. темпер.
 в режиме охлаждения

Режим охлаждения блокируется, как только верхний датчик B4 буферного бака покажет температуру в баке выше заданной максимальной температуры хранения в баке для работы режима охлаждения. Насосы контура охлаждения остановятся, смесительные клапаны закроются. Сигнал запроса на охлаждение от контура охлаждения к генератору холода продолжает поступать. Если температура хранения в буферном баке падает ниже максимального предела хранения минус 0.5°K , то охлаждение возобновляется.

Защита от пластования жидкости внутри бака

№	Рабочая строка
4739	<p>Предотвращ. пластования жидкости (Stratification protection)</p> <p>Выкл (Off) Всегда (Always) С твердотопл. котлом (With solid fuel boiler)</p>

Защита буферного бака от расслоения жидкости внутри него на разные температурные слои создает гидравлический баланс между потребителями и генератором, не требуя наличия монтажа дополнительных клапанов отсечки для выравнивания температуры внутри буферного бака.

Когда эта функция активирована, **объем (расход) воды на стороне потребителей** регулируется так, чтобы избежать (по возможности) отбора недостаточно нагретой воды (холодный пласт) из буферного бака.

Выкл:

Функция деактивирована.

Всегда:

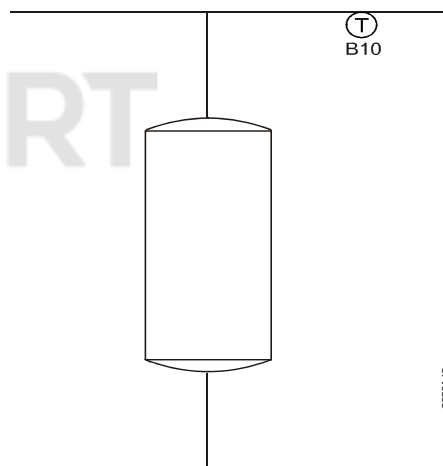
Функция активирована, если источник тепла доступен..

С твердотопливным котлом:

Функция активируется только во время работы твердотопливного котла.



Для работы этой функции общий датчик подачи B10 должен быть подключен рядом буферным баком со стороны потребителей.



Работа бака при защите солнечного коллектора от перегрева

№	Рабочая строка
4750	<p>Макс.темпер. загрузки бака (Charging temp max)</p>

Буферный накопительный бак забирает тепло от солнечного коллектора, пока температура в баке не достигнет установленного верхнего температурного порога.



Функция защиты солн. колл. от перегрева может повторно включать насос солн. коллектора до тех пор, пока не будет достигнута установленная макс. темпер. буферного бака.

Повторное охлаждение (доохлаждение)

№	Рабочая строка

4755	Темпер. повторн. охлаждения (Recooling temp)
4756	Повт. охладж. через ГВС / Контуры отопления (Recooling DHW/HCs) Выкл (Off) Вкл (On)
4757	Повт. охладж. через солн. коллект. (Recooling collector) Выкл (Off) Лето (Summer) Всегда (Always)

Существует 2 функции для повторного охлаждения (доохлаждения) бака буфера до величины, устанавливаемой в строке 4755.

Повт. охладж. через ГВС / Контуры отопления

Тепло для нагрева можно отвести либо посредством нагрева помещения (дополнительный нагрев контура отопления), либо сбросить (нагреть дополнительно) в бак ГВС. На каждый контур отопления мы можем отдельно распространить действие данной функции (рабочая строка для контура отопления 1...), т.е. каждому контуру определить, сможет ли он принимать избыточное тепло от буферного бака. Иными словами, принимать участие в рассеивании избыточного тепла.

Повт. охладж. через солн. колл.

Если коллектор холодный, то избыточное тепло от буферного бака мы можем перекачивать в солн. коллектор с дальнейшим излучением (рассеиванием) тепла в окружающую среду через поверхность солн. коллектора.

Использование солн. коллектора для нагрева бака

<i>№</i>	<i>Рабочая строка</i>
4783	Работа с солн. коллект. (With solar integration)

Здесь мы определяем, можно ли буферный накопительный бак нагревать от солнечной энергии.

Отвод обратной линии

<i>№</i>	<i>Рабочая строка</i>
4790	Темпер. дифф. включ. отвода обратки (Temp diff on return div)
4791	Темпер. дифф. выключ. отвода обратки (Temp diff off return div)
4795	Сравниваемая темпер. отвода обратки (Compar temp return div) Датчик B4 (With B4) Датчик B41 (With B41) Датчик B42 (With B42)

4796	<p>Результат отвода обратки (Optg action return diversion)</p> <p>Снижение темпер. (Temp decrease) Увеличение темпер. (Temp increase)</p>
-------------	--

Если появляется установленная температурная разница между датчиком общей линии обратки (B73) и выбранной сравниваемой температурой, то теплоноситель обратной линии отводится через нижнюю часть буферного бака. Эту функцию можно использовать по-разному: для **повышения температуры обратной линии** или **ее уменьшения** (уставка выбирается в строке 4796 «Результат отвода обратки»).

Для этого уставка соответствующего многофункционального реле должна быть определена как «Клапан Y15 обратки буфер. бака» для параметра «Многофункц. реле QX1, 2, 3, 4» (строки: 5890, 5891, 5892 и 5894).
В одной из строк многофункц. входа ВХ для темп. датчиков: 5930, 5931, 5932 - выбрать уставку «Датчик B73 общей обратки».

Темпер. разницы
вкл/выкл.отвода обратки

Установленные температурные разницы определяют точки для вкл. / выкл. функции отвода обратки.

Сравниваемая
темпер. отвода
обратки

Здесь мы назначаем температурный датчик буферного накопительного бака, с показаниями которого сравнивается значение температуры обратной линии. Исходя из этой температурной разницы вкл. /выкл. функция отвода обратки, принимая в расчет установленные значения в строках 4790, 4791.

Результат отвода
обратки

Уменьшение температуры
Если температура обратки от потребителей выше температуры на выбранном датчике (строка 4795), обратку можно использовать для предварительного нагрева нижней части накопительного бака буфера. В результате температура обратки в сторону котла начнет снижаться. Если в системе установлен конденсационный котел, для которого желательна пониженная температура обратки, то это приводит к более высокой его производительности.

Повышение температуры обратки

Если температура обратки от потребителей ниже температуры на выбранном датчике (строка 4795), то мы можем отвести охлажденную обратку от потребителей в нижнюю часть накопительного бака. Накопительный бак забирает в себя часть охлажденного теплоносителя и таким образом температура обратки в направлении котла повышается быстрее.

Частичный нагрев

<i>№</i>	<i>Рабочая строка</i>
4800	Уставка темп. частич. нагрева (Partial charging setpoint)

При гидравлической развязке нижней части накопительного бака буфера, закачиваемый объем жидкости в накопительный бак снижается. Как результат, верхняя часть накопительного бака нагревается за более короткий период

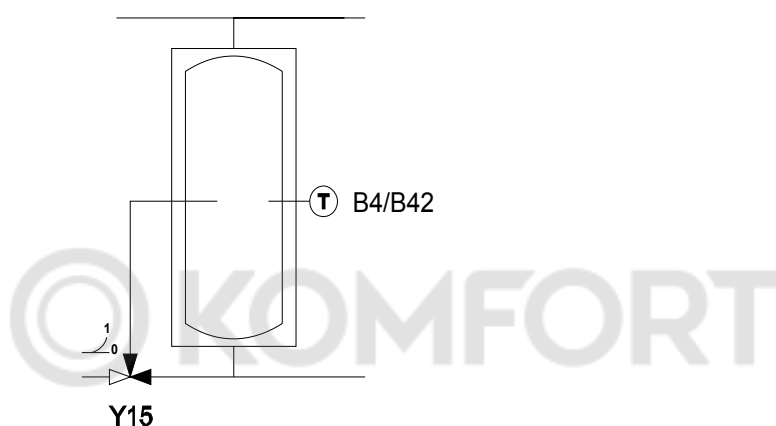
времени. Нагрев нижней части накопительного бака происходит только после нагрева верхней части бака.

Как только значение температуры, регистрируемое каким-либо датчиком температуры (B4 / B42), достигает значения уставки частичного нагрева, отводящий клапан переключается на «сквозной проток» и происходит нагрев остальной части накопительного бака.

Для переключения применяется фиксированная темпер. разница $\frac{1}{4}$ °C .



Если **подчиненный указатель** выше, чем настроенная уставка частичной загрузки, произойдет загрузка до величины подчиненного указателя.



Параметр:

Многофункц. реле QX...
(рабочие строки 5890...5894)

Датчик VX...
(рабочие строки 5930...5933)

Уставка:

«Клапан Y15 обратки буфер. бака»

«Датчик B42 буфера»

Охлаждение

Если буферный накопительный бак использовали для отбора энергии от него для целей отопления, то в течение 24 часов будут проигнорированы (заблокированы) все запросы от потребителей на охлаждение.

6.17 Накопительный бак ГВС

Управление нагревом

№	Рабочая строка
5020	Ускорение нагрева ГВС (Flow setpoint boost)
5021	Ускор. передача тепла из буфера (Transfer boost) Датчик В3 Датчики В3 и В31 Датчик В3, санитар. прогрев В3 и В31
5022	Датчики бака ГВС (Type of charging)

Ускорение нагрева ГВС При нагреве бака ГВС к величине запроса (температуры) к теплогенератору, от которого происходит нагрев ГВС, временно прибавляется установленная в данном параметре величина. Это ускоряет нагрев бака ГВС, т.к. теплогенератор при запросе на нагрев ГВС получает временно завышенное значение и поэтому нагрев бака происходит быстрее.

Ускоренная передача тепла из буфера Эта функция делает возможной ускоренную передачу энергии из буферного бака в накопительный бак ГВС. Разумеется, что при этом реальная температура в баке буфера должна быть выше, чем температура в баке ГВС. В данном параметре задается температурная величина, которая добавляется к запросу.

Датчики бака ГВС (тип загрузки) Бак ГВС можно нагреть, используя 1 или 2 датчика. Помимо этого можно комбинировать частичный нагрев бака от 1 датчика и функцию санитарного прогрева бака от 2 датчиков.

Защита бака от перегрева

№	Рабочая строка
5050	Макс. темпер. загрузки бака (Charging temperature max)

Солнечный коллектор нагревает накопительный бак ГВС до установленного максимального уровня нагрева.



Функция защиты солнечного коллектора от перегрева может включить загрузочный насос солн. коллектора для отвода избыточного тепла в бак ГВС, до достижения последним максимально допустимой температуры.

Доохлаждение бака

№	Рабочая строка
5055	Темпер. повт. охлаждения (Recooling temperature)
5056	Доохлаждение котла / контура отопления (Recooling boiler/HC)
5057	Доохлаждение солн. коллектора (Recooling collector) Выкл (Off) Лето (Summer) Зима (Always)

Доохлаждение котла / контура отопления

Для доохлаждения накопительного бака ГВС имеется 2 функции:

- Отвести избыточное тепло из контуров отопления ил котла можно путем догрева накопительного бака ГВС. Это можно задать для каждого контура отопления (см. рабочую страницу с настройками контуров отопления).

Доохлаждение солн. коллектора

- Если солнечный коллектор холодный, то тепловая энергия может излучаться в окружающее пространство через его поверхность.

Погружной электронагреватель (ТЭНовая вставка бойлера ГВС)

№	Рабочая строка
5060	Режим работы погружного ТЭНА (EI imm heater optg mode) Заменяет косв. нагрев (Substitute) Лето (Summer) Постоянно (Always)
5061	Разрешение работы ТЭНа (EI immersion heater release) 24ч/сутки (24h/day) Нагрев ГВС по запросу (DHW release) Согласно расписанию ГВС (Time program 4 / DHW)
5062	Управление погружным ТЭНом (EI immersion heater control) Внешний термостат (External thermostat) 2-й датчик ГВС (2nd DHW sensor)

Режим работы ТЭНовой вставки в баке ГВС

Заменяет косвенный нагрев

Погружной электронагреватель используется в том случае, если котел выдает сообщение о неисправности или заблокирован. При нормальной работе нагрев ГВС всегда обеспечивается котлом (теплогенератором), это так называемый косвенный нагрев бака.

Лето

Погружной электронагреватель будет активирован, как только все контуры отопления перейдут на летний режим работы. Котел произведет нагрев бака ГВС, если как минимум один из контуров отопления переключится в режим отопления. ТЭН будет также использоваться, если от котла будет получено сообщение о его неисправности или работа котла будет заблокирована.

Постоянно

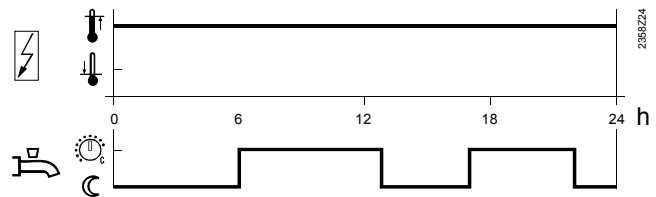
ТЭН нагрев ГВС в течение всего года. При работе данной функции никогда не будет использоваться котел для нагрева бака ГВС.

Разрешение работы ТЭНа

24час/сутки

ТЭН всегда будет включен независимо от расписания нагрева ГВС.

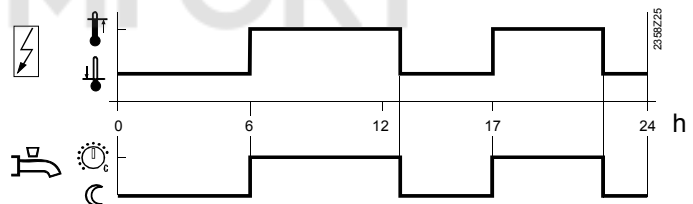
Пример:



Нагрев ГВС по запросу

ТЭН включается только при поступлении запроса на нагрев ГВС.

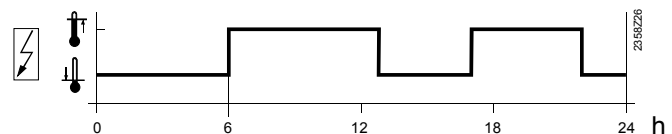
Пример:



Согласно расписанию ГВС

Работа ТЭНа происходит согласно программе расписания нагрева ГВС.

Пример:



Управление погружным ТЭНом

Внешний термостат

Накопительный бак нагревается под управлением внешнего независимого термостата, без учета параметров и уставок на контроллере.

Датчик ГВС

Бак ГВС нагревается от ТЭНовой вставки, контроллер управляет работой электронагрева, ориентируясь на показания датчика ГВС.



Чтобы быть уверенным, что контроллер настроен правильно, внешний термостат должен быть настроен на минимальную температуру.

Гидравлические подключения бака ГВС

№	Рабочая строка
5090	Работа с буферным баком (With buffer storage tank)
5092	С главным контроллером / системным насосом (With prim contr/system pump)
5093	С солн. коллектором (With solar integration)

С буферным баком

Если в системе есть буферный бак, здесь можно указать, сможет ли бак ГВС забирать тепло от буферного бака.

Когда применяются альтернативные источники тепла (солнечные коллекторы, тепловые насосы), температура в буферном баке является критерием для отправки запроса на отбор тепла от других источников тепла.

С главным контроллером/
системным насосом

Эту уставку надо активировать, если нагрев бака ГВС происходит от главного контроллера либо посредством системного насоса (в зависимости от типа оборудования).

С солнечным коллектором

Уставка необходимо активировать, если бак ГВС может отбирать тепло от солнечного коллектора.

Насос с плавно-регулируемой скоростью вращения

RVS63.. только

№	Рабочая строка
5101	Мин. скорость насоса (Pump speed min)
5102	Мин. скорость насоса (Pump speed max)

RVS63.. только

Управление скоростью насоса загрузки ГВС

Скорость насоса загрузки бака ГВС здесь можно ограничить верхней и нижней границей. Для уверенности в нормальной работе насоса (особенно в момент старта), ему надо позволить ему отработать на максимальной скорости в течение первых 10 секунд после пуска.

6.18 Скоростной теплообменник ГВС

Настройки

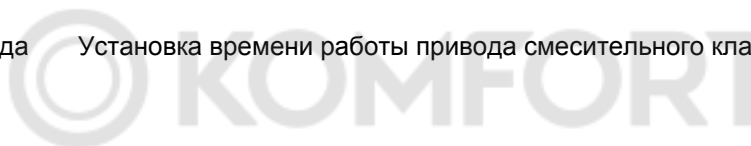
<i>№</i>	<i>Рабочая строка</i>
5406	Мин. дифф. с уставкой темпер. буфера (Min setp diff to tank temp)

Контролируемая уставка макс. температуры ГВС – это текущая температура в баке ГВС, минус выставяемый дифференциал (температурная разница) с уставкой.

Управление смесительным клапаном

<i>№</i>	<i>Рабочая строка</i>
5544	Время работы привода смесителя (Actuator running time)

Время работы привода Установка времени работы привода смесительного клапана.



6.19 Конфигурирование системы

Контурь отопления

№		Рабочая строка
Смес. конт. 1 (HC1)	Смес. конт. 2 (HC2)	
5710	5715	Отопление: Смес. контур 1 / 2 (Heating circuit 1, 2)

Используя эту настройку можно включать и выключать контурь отопления.

RVS43.. только

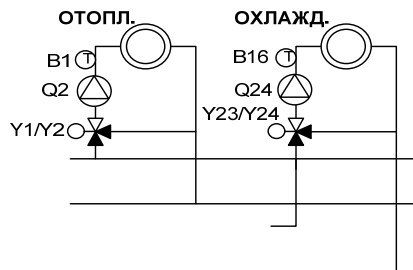
№	Рабочая строка
5711	Охлаждение: Контур 1 (Cooling circuit 1) Выкл. (Off) 4-трубная сист. (4-pipe system) 2-трубная сист. (2-pipe system)
5712	Назначение смес. клапана 1 (Use of mixing valve 1) Отопление (Heating) Охлаждение (Cooling) Отопление и охлаждение (Heating and cooling)

Охлаждение: Контур 1

Выкл.

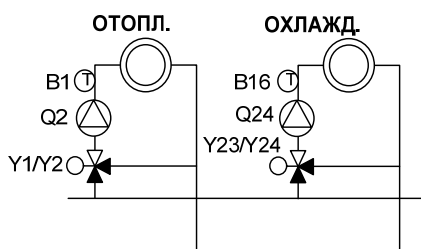
Контур охлаждения деактивирован.

4-трубная система



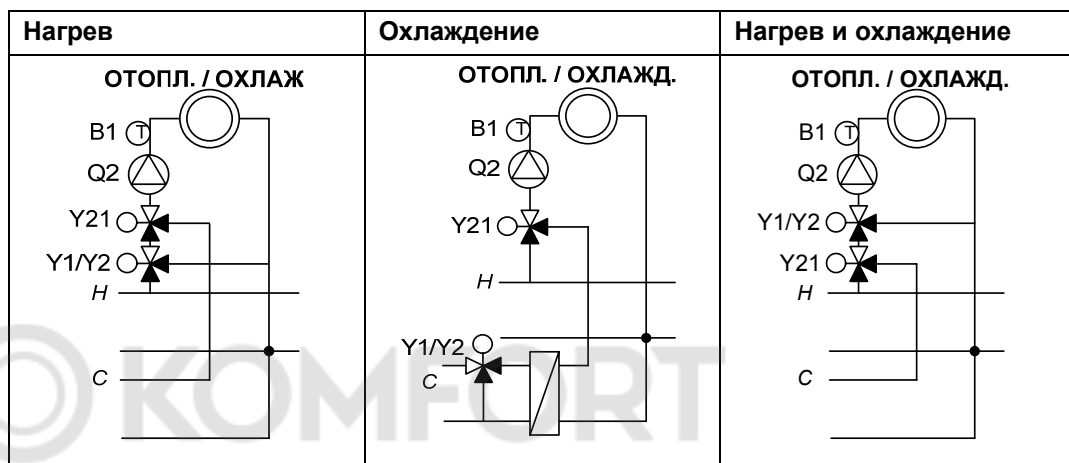
Контурь охлаждения и отопления отбирают энергию (холод или тепло) от разных главных контуров.

2-трубная система



Контурь охлаждения и отопления отбирают энергию (холод или тепло) от единого основного контура.

Назначение смес. клапана 1



Настройка требуется, когда многофункциональное реле QX... сконфигурировано для управления смесительным (отводящим) клапаном охлаждения Y2.

Бак ГВС, верхний (1-й) датчик В3

№	Рабочая строка
5730	<p>Тип датчика В3 бака ГВС (DHW sensor B3)</p> <p>Датчик (Sensor) Термостат (Thermostat)</p>

Датчик

Солнечный коллектор рассчитывает точки вкл. /выкл., в том числе дифференциал переключения между температурной уставкой ГВС и требуемой температурой накопительного бака ГВС.

Управляющий термостат

Температура бака ГВС регулируется термостатом, подключенного к В3.



При использовании термостата для нагрева бака ГВС, режим отопления с уставкой комнатной температуры «Пониженная» становится невозможен. И наоборот, в режиме отопления с уставкой «Пониженная» работа термостата бака ГВС блокируется.



- Регулировка номинальной настройки температуры ГВС должна быть равной или выше, чем настройка уставки на термостате (т.к. термостат откалиброван на точку выключения)

- Уставка температуры линии загрузки бака ГВС должна быть настроена минимум на 10 °С (это влияет на продолжительность нагрева бака).
- При использовании термостата бак ГВС не защищен от замерзания.

Элемент Q3 (насос, клапан) для нагрева бака ГВС

№	Рабочая строка
5731	DHW actuating device Q3 (Устройство Q3 загрузки ГВС) Нет (None) Загрузочный насос (Charging pump) Смесительный клапан (Diverting valve)

Нет

Не происходит загрузка ГВС через элемент Q3.

Загрузочный насос

Бак ГВС нагревается при помощи загрузочного насоса, подключенного к клеммнику контроллера Q3/Y3.

Смесительный клапан

Бак ГВС нагревается при помощи работы смесительного клапана, подключенного к клеммнику контроллера Q3/Y3. При активации данной уставки насос Q2 начинает играть роль котлового насоса, если на многофункциональном реле QX... до сих пор не сконфигурирован насос котла Q1.

Выделенный контур для нагрева ГВС

№	Рабочая строка
5736	Выделенный контур ГВС (Separate DHW circuit)

Выделенный контур ГВС может быть использован только при каскадной работе.

ВЫКЛ.

Выделенный контур ГВС деактивирован. Любой включенный котел можно использовать для нагрева накопительного бака ГВС.

ВКЛ.

Функция нагрева бака ГВС на выделенном контуре включена. Нагрев бака осуществляется исключительно предназначенным для этого котлом.



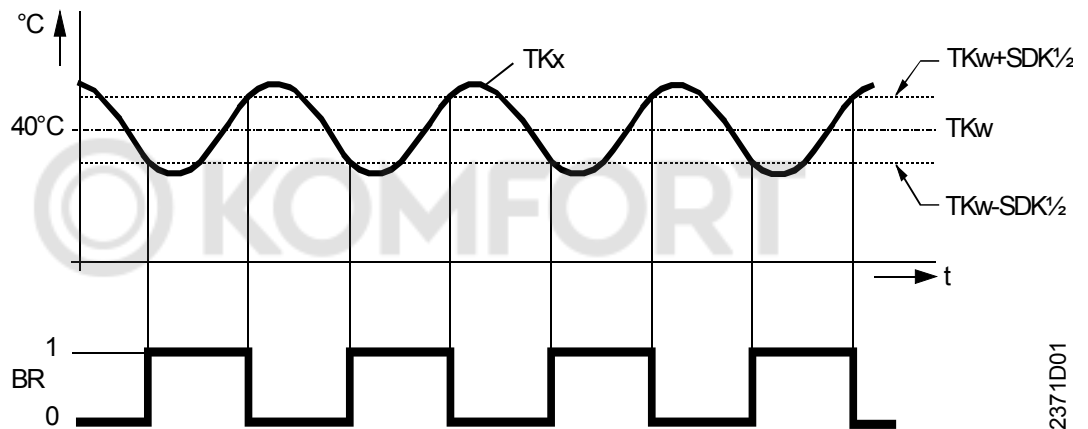
Для выделенного контура ГВС управляющий элемент Q3 нагрева бака ГВС в строке 5731 должен быть сконфигурирован только как “Смесительной клапан” !

Котел

№	Рабочая строка
5770	Тип котла (Type of heat source) 1-ступенчатый (1-stage) 2-ступенчатый (2-stage) Модуляция 3-точечная (Modulating 3-position) Плавная модуляция UX (Modulating UX/) Без датчика котла (Without boiler sensor) Каскад 2x1 (2 x 1 cascade)

1-ступенчатый

Если котельная состоит всего из 1 котла, единственная ступень горелки одноступенчатого котла включается сразу после активации действующей температурной настройки котла.



2371D01

Подключение 1-ступенчатой горелки к контроллеру:

	Применение	Разъем	Тип клеммника
L1	Фаза горелки	P	AGP8S.07A/109
⊥	Защитное заземление		
N	Нейтраль		
T1	Фаза 1-й ступени горелки		
T2	Старт работы 1-й ступени горелки		
S3	Вход сигнала при блокировке (отказе) горелки		
4	Вход сигнала кол-ва отработанных часов 1-й (базовой) ступени горелки		

2-ступенчатый

Если требуемая температура котла не может быть достигнута на базовой (первой) ступени горелки, то будет разрешена работа второй ступени горелки

(для вычисления момента старта 2-й ступени рассчитывается интеграл включения в градусо-минутах). Когда включена 2-я ступень горелки, базовая ступень горелки продолжает работать, при этом 2-я ступень будет обеспечивать достижение и поддержку температурной уставки. 1-ю ступень можно выключить только после блокировки работы второй ступени (для вычисления момента прекращения работы 2-й ступени также рассчитывается интеграл в градусо-минутах, но теперь это называется интегралом выключения).

Подключение 2-ступенчатой горелки к контроллеру:

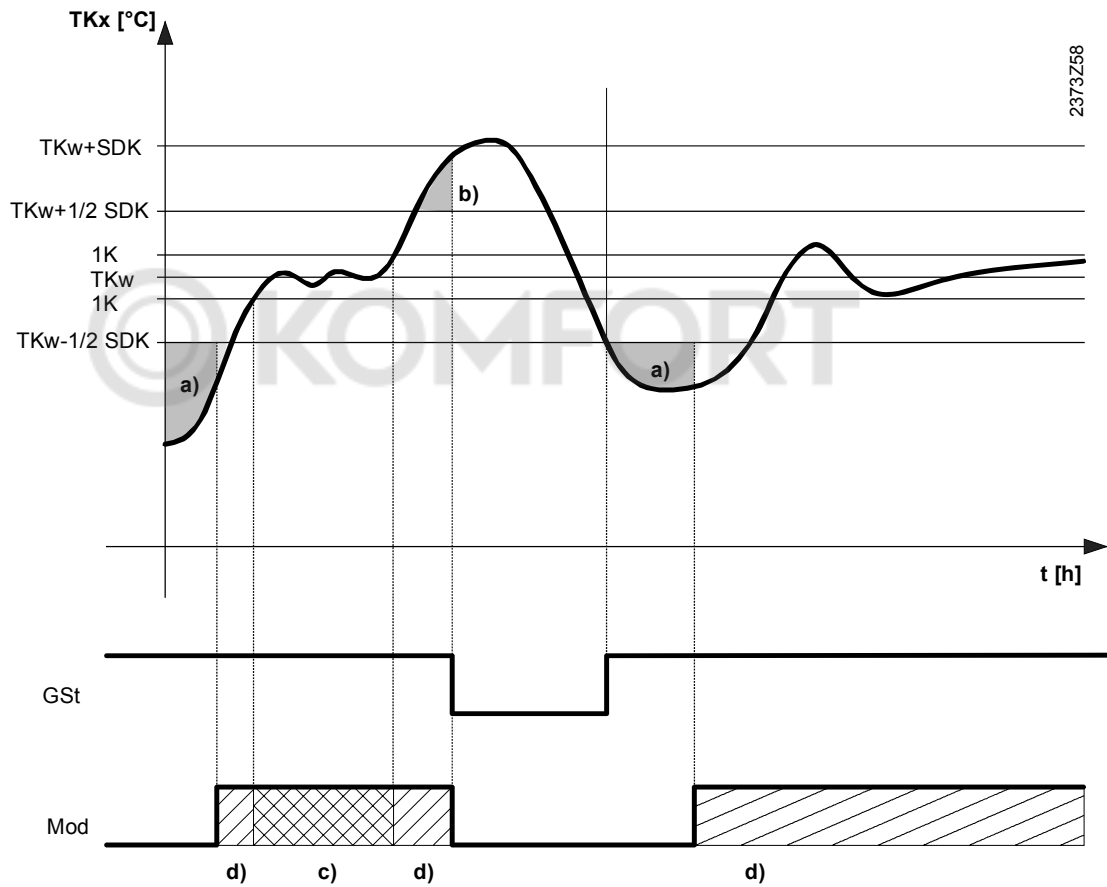
	Применение	Разъём	Тип клеммника
L1 ⊥ N T1 T2 S3 4	Фаза горелки Защитное заземление Нейтраль Фаза 1-й ступени горелки Старт работы 1-й ступени горелки Вход сигнала при блокировке (отказе) горелки Вход сигнала кол-ва отработанных часов 1-й (базовой) ступени горелки	P	AGP8S.07A/109
EX2 FX4 (T6) QX4 (T7) QX4 (T8)	Вход сигнала кол-ва отработанных часов 2-й ступени горелки Фаза 2-й ступени горелки Стоп работы 2-й ступени горелки Старт работы 2-й ступени горелки	Z	AGP8S.04C/109

Модуляция 3-точечная,
плавная модуляция UX

Управление температурой котла

Фазы режима работы 1-й (базовой) ступени горелки: работа, старт и стоп - соответствует режимам работы 2-й ступени. Разрешение на старт модуляции аналогично разрешению на старт 2-й ступени горелки.

Прекращение или блокировка режима модуляции происходит одновременно с переходом 1-й ступени горелки на циклическую работу: попеременное вкл. / выкл. Ограничение макс. температуры котла, минимального времени работы горелки, каскадная работа и выделенный контур нагрева ГВС управляются аналогично работе 2-ступенчатой горелки.



Интегрирование разрешения старта модуляции

- a) Интеграл старта модуляции (интеграл вкл. работы 2-й ступени «2-ступенч. горелки»)
- b) Интеграл стопа модуляции (интеграл выкл. работы 2-й ступени «2-ступенч. горелки»)
- c) Нейтральная зона
- d) Импульсы вкл / выкл
- GSt Базовая (1-я) ступень
- Mod Модулируемая (2-я) ступень
- SDK Температурный разниця (дифференциал) переключения котла
- TKw Уставка температуры котла

Управление работой горелки

- 3-точечное модулирование и плавное модулирование (выход контролера UX)
Управление исполнительным механизмом горелки (воздушной заслонкой) происходит по ПИД-закону регулирования. Задавая пропорциональную полосу – постоянный коэффициент (X_p), время полного изменения – интегральный коэффициент (T_i) и скорость действия - дифференциальный коэффициент (T_v), работу контроллера можно согласовать практически с любым типом оборудования (управляемой системой). Дополнительно к этому следует настроить время работы привода воздушной заслонки.

- **Нейтральная зона**

Для управления исполнительным механизмом (напр., привод воздушной заслонки горелки) используется нейтральная зона, которая находится в диапазоне $\pm 1K$ относительно уставки температуры котла. Если температура котла находится в нейтральной зоне более 16 секунд, нейтральная зона становится активной и импульсы позиционирования на воздушную заслонку больше не выдаются. Как только температура котла выйдет за пределы диапазона нейтральной зоны, управление возобновится. Если значение температуры котла не находится достаточно долго в пределах нейтральной зоны, то значения позиционирующих импульсов температуры котла будут выдаваться в пределах этой нейтральной зоны.

Подключения при 3-точечном модулировании:

	Применение	Разъем	Тип клеммника
L1	Фаза горелки	P	AGP8S.07A/109
\perp	Защитное заземление		
N	Нейтраль		
T1	Фаза разрешения модуляции горелки		
T2	Разрешение модуляции горелки		
S3	Вход сигнала при блокировке (отказе) горелки		
4	Вход сигнала кол-ва отработанных часов работы горелки		
QX1	Закрытие воздушной заслонки модулируемой горелки	U	AGP8S.03C/109
FX4 (T6) QX4 (T8)	Фаза привода воздушной заслонки модулируемой горелки Открытие Открытие воздушной заслонки модулирующей горелки	Z	AGP8S.04C/109

Подключения при плавном модулировании UX:

	<i>Применение</i>	<i>Разъем</i>	<i>Тип клеммника</i>
L1	Фаза горелки	P	AGP8S.07A/109
⏏	Защитное заземление		
N	Нейтраль		
T1	Фаза разрешения режима модуляции		
T2	Разрешение режима модуляции		
S3	Вход сигнала при блокировке (отказе) горелки		
4	Вход сигнала кол-ва отработанных часов работы горелки		
UX	Модулирующий выход, DC 0...10V	N	AGP4S.02F/109
M	Земля		

Подключения при работе без датчика температуры котла:

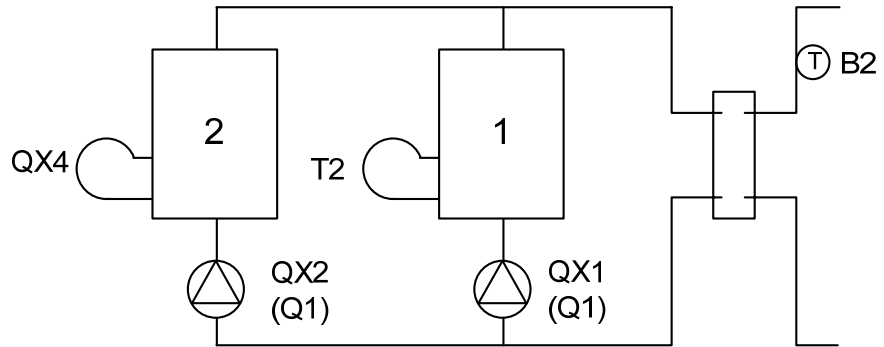
Котел включается, как только активируется уставка температуры котла, которая имеет силу (не игнорируется).

Соединения:

	<i>Применение</i>	<i>Разъем</i>	<i>Тип клеммника</i>
L1	Фаза горелки	P	AGP8S.07A/109
⏏	Защитное заземление		
N	Нейтраль		
T1	Фаза разрешение вкл. котла		
T2	Разрешение вкл. котла		
S3	Вход сигнала при блокировке (отказе) горелки		
4	Вход сигнала кол-ва отработанных часов работы 1-й ступени горелки		

Каскад 2 x 1

Каскад 2x1– это специальная конфигурация, когда два 1-ступенчатых котла работают как две ступени одного котла: базовая ступень и 2-я ступень. При этом 1-й котел ступень рассматривается контроллером как «базовая ступень», а 2-й котел, соответственно, как «2-я ступень горелки». Для управления таким режимом работы двух 1-ступенчатых котлов нужен всего один контроллер RVS.



Благодаря температурной разнице (дифференциалу) между уставкой котла и датчиком котла B2 (обязательный при каскадной работе датчик температуры общей линии подачи), операции вкл. / выкл. ведомого котла (рассчитываемые соответственно по интегралам включения и выключения) выполняются аналогично алгоритму управления 2-ступенчатой горелкой. Т.е. используются те же самые параметры.

Если в системе имеются котловые насосы, то для управления их работой должны быть сконфигурированы многофункц. релейные выходы QX1 и QX2 (параметры 5890 и 5891).

Работа насоса обычного котла управляется от любого многофункц. реле QX, сконфигурированного как «Насос котла Q1». Насос ведущего котла всегда подключается к этим выходам.

Для работы конфигурации «Каскад 2x1» должны быть подключены разъемы.

	Применение	Разъем	Тип клеммника
L1	Фаза горелки	P	AGP8S.07A/109
⊥	Защитное заземление		
N	Нейтраль		
T1	Фаза «1-й горелки»		
T2	«1-я горелка», старт		
S3	Вход сигнала при блокировке (отказе) горелки		
4	Вход сигнала кол-ва отработанных часов работы «1-й горелки»		
EX2	Вход сигнала кол-ва отработанных часов работы «2-й горелки»	Z	AGP8S.04C/109
FX4	Фаза «2-й горелки»		
(T6)	«2-я горелка», стоп		
QX4			
(T7)			

	<i>Применение</i>	<i>Разъем</i>	<i>Тип клеммника</i>
QX4 (T8)	«2-я горелка», старт		

Солнечный коллектор

<i>№</i>	<i>Рабочая строка</i>
5840	Элемент загрузки солн коллектора (Solar controlling element) Загрузочный насос (Charging pump) Смесительный клапан (Diverting valve)
5841	Внешний теплообменник солн. колл. (External solar exchanger) Общий для всех (Jointly) Для бака ГВС (DHW storage tank) Для буфера⁶⁾ (Buffer ⁶⁾)

Элемент загрузки
солнечного коллектора

Вместо использования насоса солн. коллектора и смесительных клапанов (с целью объединения в одну систему солн. коллектора и накопительных баков), система отопления с солнечным коллектором может работать с загрузочными насосами.

При использовании смесительного клапана одновременно может быть работать только один теплообменник. Работа разных теплообменников возможна только попеременно.

При использовании загрузочного насоса можно одновременно задействовать все теплообменники. Возможна либо их параллельная, либо альтернативная работа.

Внешний
теплообменник
солнечного коллектора

В случае объединения в одну систему солнечного коллектора с двумя накопительными баками – баком буфера и баком ГВС, нужно определить, будет ли внешний теплообменник использоваться одновременно для нагрева бака ГВС и буферного бака либо только для нагрева одного из двух баков.

Многофункц. релейные выходы QX...

№	Рабочая строка
5890 5891 5892 5894	<p>Многофункц. вых. реле QX1, 2, 3, 4 (Relay output QX 1, 2, 3, 4)</p> <p>Нет (None)</p> <p>Цирк. насос Q4 (Circulating pump Q4)</p> <p>ТЭН K6 бака ГВС (EI imm heater DHW K6)</p> <p>Насос солн. колл. Q5 (Collector pump Q5)</p> <p>Вход H1 насос Q15 (H1 pump Q15)</p> <p>Насос котла Q1 (Boiler pump Q1)</p> <p>Насос байпаса Q12 (Bypass pump Q12)</p> <p>Выход сигнала тревоги K10 (Alarm output K10)</p> <p>2-я скор. насоса Q21 осмес. контура 1 (2nd pump speed HC1 Q21)</p> <p>2-я скор. насоса Q22 смес. контура 2 (2nd pump speed HC2 Q22)</p> <p>2-я скор. насоса Q23 насосного контура (2nd pump speed HCP Q23)</p> <p>Насос Q20 насосного контура (Heat circ pump HCP Q20)</p> <p>Вход H2 насос Q18 (H2 pump Q18)</p> <p>Системный насос Q14 (System pump Q14)</p> <p>Клапан отсечки теплогенератора Y4 (Heat gen shutoff valve Y4)</p> <p>Насос Q10 твердотопл. котла (Solid fuel boiler pump Q10)</p> <p>Расписание работы 5 K13 (Time program 5 K13)</p> <p>Клапан Y15 обратки буфера (Buffer return valve Y15)</p> <p>Насос K9 внешн теплообм. солн. колл. (Solar pump ext exch K9)</p> <p>Элемент K8 загрузки буфера от солн. колл. (Solar ctrl elem buffer K8)</p> <p>Элемент K18 нагрева бассейна от солн. колл. (Solar ctrl elem swi pool K18)</p> <p>Насос 2-го солн. колл. Q16 (Collector pump 2 Q16)</p> <p>Вход H3 насос Q19 (H3 pump Q19)</p> <p>Реле темпер. отх. газов K17 (Flue gas relay K17)</p> <p>Доп. вентилятор горения K30 (Assisted firing fan K30)</p> <p>Насос Q25 каскада (Cascade pump Q25)</p> <p>Насос Q11 нагрева ГВС от буфера (St tank transfer pump Q11)</p> <p>Насос Q35 рециркуляции ГВС (DHW mixing pump Q35)</p> <p>Насос ГВС Q33 промеж. контура (DHW interm circ pump Q33)</p> <p>Запрос тепла K27 (Heat request K27)</p> <p>Запрос холода K28 ⁴⁾ (Refrig demand K28 ⁴⁾)</p> <p>Осушитель воздуха K29 ⁴⁾ (Dehumidifier K29 ⁴⁾)</p> <p>Смес. клапан Y21 контура охлаждения ⁴⁾ (Diverting valve, cooling Y21 ⁴⁾)</p>

В зависимости от выбора уставки, выход реле конфигурируется (программируется) в качестве одной из указанных функций. Обозначения функций приведены на базовых диаграммах. Более подробная информация представлена в разделе «Гидравлические схемы».



Многофункц. выход QX4 можно использовать, только если в параметре 5770 "Тип котла" выбрана одна из уставок: «1-ступенчатый», «Плавная модуляция UX» или «Без датчика котла».

Циркуляционный насос ГВС Q4

Подключенный насос служит для циркуляции воды в контуре ГВС. Работу загрузочного насоса можно настроить, как указано в разделе настроек "Нагрев ГВС", параметр 1660 "Разрешение вкл. насоса ГВС".

Электрический погружной нагреватель ГВС K6

При использовании ТЭНово вставки, бак ГВС может нагреваться в соответствии с настройками раздела «Накопительный бак ГВС».



Погружной электронагреватель (ТЭНовая вставка) обязательно должен быть оснащен предохранительным ограничительным термостатом !



Для управления работой ТЭНовой вставки должны быть настроены параметры, относящиеся к работе ТЭНа в разделе меню «Накопительный бак ГВС».

Насос солнечного коллектора Q5

При включении в систему солнечного коллектора на одном из многофункц. релейных выходах QX... следует сконфигурировать циркуляционный насос для прокачки антифриза (воды) по контуру солн. коллектора.

Насос Q15 на конфигурируемом входе H1

Насос Q15 можно использовать при подключении дополнительной нагрузки (потребителя) на входе H1. Вместе с поступлением внешнего запроса на генерацию тепла на входе H1 можно задействовать калорифер (воздухонагреватель) или аналогичный прибор отопления.

Насос котла Q1

Подключенный насос используется в качестве котлового.

Насос линии байпаса Q12

Подключенный насос служит в качестве насоса байпасной линии для поддержания необходимой температуры в обратке котла.

Сигнал тревоги выход K10

Реле сигнала тревоги сигнализирует о возникающих неисправностях.

Включение реле происходит после 2-минутной задержки.

Когда неисправность или авария устранена (ошибка исчезла), реле отключится сразу же.



Если возникшую неисправность нельзя устранить немедленно, предусмотрена возможность сброса состояния реле сигнала тревоги. Раздел «Ошибки», параметр 6710 «Сброс состояния реле тревоги».

2-я скорость насоса

Эта функция обеспечивает управление работой 2х-скоростного насоса контура отопления, позволяя уменьшать скорость насоса в режиме работы на уставке «Пониженная» (например, во время ночного снижения нагрузки). В этом случае многофункциональное реле QX используется для управления 2-й скоростью насоса:

1-я скорость насоса	2-я скорость насоса	Состояние насоса
Выход Q2/Q6/Q20	Выход Q21/Q22/Q23	
Выкл.	Выкл.	Выкл.
Вкл.	Выкл.	Частичная нагрузка
Вкл.	Вкл.	Полная нагрузка

Насос контура отопления Q20

Будет включен насос насосного контура отопления.

- Расписание работы контура (переключение между режимами отопления «Комфорт / Пониженный»)

Расписание работы насосного контура отопления. Для получения более подробной информации обращайтесь к разделу "Расписание / насосн. контур отопления".

Насос Q18 на потребительском входе H2

Насос Q18 можно использовать при подключении дополнительной нагрузки (потребителя) на входе H2. Вместе с поступлением внешнего запроса на генерацию тепла на входе H2 можно задействовать калорифер (воздухонагреватель) или аналогичный прибор отопления.

Системный насос Q14

Подключенный насос используется как системный для подачи тепла потребителям.

Системный насос активируется при поступлении запроса тепла от одного из потребителей. При исчезновении запроса от потребителей тепла насос выключится после выбега. Выбег насоса – это работа в течение короткого времени на **повышенной** скорости для прокачки нагретого теплоносителя из выключенного теплогенератора в систему отопления.

Клапан отсечки теплогенератора Y4

Если накопительный бак буфера содержит достаточное количество тепла, то потребители могут отбирать тепло из этого промежуточного бака-аккумулятора. При этом отпадает необходимость дополнительного включения теплогенератора. Функция автоматической блокировки генерации тепла блокирует теплогенераторы и гидравлически отсекает их от остальной части системы при помощи клапана Y4.

Это необходимо для того, чтобы потребители (нагрузка) отбирали тепло только от промежуточного буфера, при этом предотвращается ненужная циркуляция теплоносителя через теплогенераторы.

Насос твердотопливного котла Q10

Если у нас в системе отопления задействован твердотопливный котел, то для его функционирования требуется на одном из релейных выходах QX.. настроить циркуляционный насос.

Расписание 5 K13

Управление работой реле (вкл./выкл.) происходит в соответствии с настройками программы расписания 5.

Клапан Y15 обратки буферного бака

Данный клапан конфигурируется для регулировки температуры в обратной линии буферного бака или для частичного нагрева буферного бака.

См. раздел «Буферный накопительный бак».

Насос K9 внешн теплообменника солнечного коллектора

Для работы с внешним теплообменником насос солнечного коллектора должен быть сконфигурирован.

Если в системе имеются 2 накопительных бака: бак ГВС и буферный бак, то

нужно также произвести настройку параметра 5841 «Внешний теплообменник солнечного коллектора».

Элемент K8 управления нагревом буферного бака от солнечного коллектора

Если в системе применяется несколько теплообменников, то этой уставкой обозначается наличие устройства нагрева буферного бака (загрузочный насос или смесительный клапан), а тип устройства определяется в параметре 5840 «Элемент загрузки солн коллектора».

Элемент K18 управления нагревом плавательного бассейна от солнечного коллектора

Если в системе применяется несколько теплообменников, то здесь можно сконфигурировать управление температурой плавательного бассейна и обозначить наличие элемента нагрева бассейна. Тип элемента управления (загрузочный насос или смесительный клапан) указывают в параметре 5840.

Насос 2-го солнечного коллектора Q16

При включении в систему 2-го солнечного коллектора нужно сконфигурировать дополнительный циркуляционный насос для обслуживания контура этого солн. коллектора.

Насос Q19 на потребительском входе H3

Насос Q19 можно использовать при подключении дополнительной нагрузки (потребителя) на входе H3. Вместе с поступлением внешнего запроса на генерацию тепла на входе H3 можно задействовать калорифер (воздухонагреватель) или аналогичный прибор отопления.

Реле температуры отходящих газов K17

Если температура топочных газов превысит верхний предел, заданный параметром 7053 «Огранич. темпер. отх. газов», то сработает реле K17.

Доп. вентилятор поддержки горения K30

Эта настройка не имеет функции.

Насос Q25 каскада

Общий насос для всех котлов, работающих в одном каскаде.

Насос Q11 передачи тепла «Бак буфера - > Бак ГВС»

Если температура в буферном баке достаточно высокая, то накопительный бак ГВС можно нагреть, отобрав тепло от горячего буферного бака. Перекачку теплоносителя от одного бака к другому можно выполнить насосом Q11.

Насос Q35 рециркуляции ГВС

Во время действия функции санитарного прогрева бака ГВС насос рециркуляции ГВС активирован для работы (не заблокирован).

Насос ГВС Q33 промежуточного контура нагрева ГВС

Загрузочный насос для нагрева бака ГВС с отбором тепла от промежуточного теплообменника. Т.е. скоростной теплообменник установлен между теплогенератором и баком ГВС.

Запрос тепла K27

Выход K27 активируется, как только извне поступит запрос на генерацию тепла.

Запрос холода K28

Активируется выход K28 при поступлении извне запроса на охлаждение. У контроллера с адресом устройства 1 (мастер-контроллер сегмента), запрос холода, поступающий от системы, может активировать на нем выход K28. Для этого в разделе «Шина данных LPB» параметр 6627 «Запрос холода» должен быть настроен на уставку «Центрально».

Осушитель K29

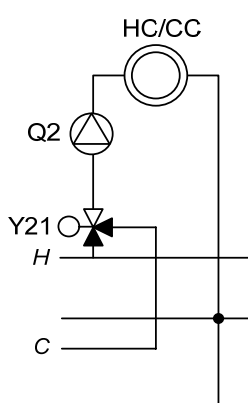
Может быть включен внешний осушитель, если влажность воздуха внутри помещения растет. В этом случае гигрометр (измеритель влажности) должен быть подключен к входу H...

Функция управления работой осушителя зависит от управления охлаждением. На работу осушителя не оказывают влияние рабочие режимы («Комфорт» / «Пониженный»), расписание работы системы по выходным дням, нажатие кнопки присутствия людей в помещении и т.д.

Смесительный (отводящий) клапан Y21 контура охлаждения

Если для отопления и охлаждения используется один общий контур, **то управление входами / выходами всегда находится на главном контроллере в группе подмеса.**

Для 4-трубной системы дополнительно потребуется смесительной (отводящий) клапан Y21.



Пример:
Подмес в 4-трубной системе

Многофункц. входы ВХ... для температурных датчиков

№	Рабочая строка
5930 5931 5932 5933	<p>Многофункц. входы ВХ1, 2, 3, 4 для темп. датчиков (Sensor input ВХ1, 2, 3, 4)</p> <p>Нет (None)</p> <p>Датчик ГВС нижний В31 (DHW sensor В31)</p> <p>Датчик солн. колл. В6 (Collector sensor В6)</p> <p>Датчик обратки В7 (Return sensor В7)</p> <p>Датчик В39 цирк. насоса ГВС (DHW circulation sensor В39)</p> <p>Датчик В4 буфера (Buffer storage tank sensor В4)</p> <p>Датчик В41 буфера (Buffer storage tank sensor В4)</p> <p>Датчик В8 темпер. отх. газов (Flue gas temp sensor В8)</p> <p>Датчик В10 темпер. общей подачи (Common flow sensor В10)</p> <p>Датчик В22 твердотоп. котла (Solid fuel boiler sensor В22)</p> <p>Датчик В36 темп загрузки ГВС (DHW charging sensor В36)</p> <p>Датчик В42 буфера (Buffer storage tank sensor В42)</p> <p>Датчик В73 общей обратки (Common return sensor В73)</p> <p>Датчик В70 обратки каскада (Cascade return sensor В70)</p> <p>Датчик В13 бассейна (Swimming pool sensor В13)</p> <p>Датчик В61 солн. колл. 2 (Collector sensor 2 В61)</p> <p>Датчик В63 подачи солн. колл. (Solar flow sensor В63)</p> <p>Датчик В64 обратки солн. колл. (Solar return sensor В64)</p>

В зависимости от выбранной уставки, датчику присваивается функционал, указанный в основных гидравлических схемах. Для получения более подробной информации см. раздел “Гидравлические схемы”.

Конфигурируемый вход Н1 контроллеров RVS43..

Ниже приведены уставки для настройки конфигурируемого входа на контроллерах RVS43...

Внимание: конфигурации входа Н1 у контроллеров RVS43... несколько отличаются от конфигурации подобного входа Н1 на контроллерах RVS63...

Многофункц. вход Н1 контроллеров RVS43..

№	Рабочая строка
5950	<p>Многофункц. вход потребителей Н1 (Function of input H1)</p> <p>Защищ режим всех КО и блокир ГВС (Optg mode changeover HCs+DHW) Защищ режим всех КО (Optg mode changeover HCs) Защищ режим смес. конт. 1 (Optg mode changeover HC1) Защищ режим смес. конт. 2 (Optg mode changeover HC2) Защищ режим насосн. конт. (Optg mode changeover HCP) Блокир. теплогенератора (Heat generation lock) Сообщ. об внутр. ошибке/тревога (Error / alarm message) Мин. темпер. подачи (Min flow temp setpoint) Сброс избыт. тепла (Excess heat discharge) Разреш. нагрева бассейна (Release swimming pool) Монитор точки росы (Dew point monitor) Охлаждение: Увелич. темп. подачи (Flow setpt increase hygro) Запрос холода (Refrigeration demand) Запрос тепла 10 В (Heat request 10V) Запрос холода 10В (Refrig demand 10V) Измерение давления 10В (Pressure measurement 10V) Измерение отн. влажн. 10В (Relative room humidity 10V) Измерение темпер. помещ. 10В (Room temperature 10V)</p>
5951	<p>Н1: Тип контакта (Contact type input H1)</p> <p>Норм. замкнутый (NC) Норм. открытый (NO)</p>
5952	<p>Н1: Значение функции (Function value, contact type H1)</p>
5953	<p>Н1: Напряжение 1 (Voltage value 1, H1)</p>
5954	<p>Н1: Значение функции 1 (Function value 1, H1)</p>
5955	<p>Н1: Напряжение 2 (Voltage value 2, H1)</p>
5956	<p>Н1: Значение функции 2 (Function value 2, H1)</p>

Функция входа Н1

Переключение рабочего режима

- Контур отопления

Рабочие режимы контуров отопления переключается в режим «Защита от замерзания» (защищенный режим) через входы Н... (напр., через управление по телефону - дистанционно).

- ГВС

Нагрев бака ГВС блокируется только при использовании уставки: «Защищ. режим всех контуров отопления и блокировка ГВС».

Блокировка генерации тепла

Теплогенератор может быть заблокирован через входы Н...

Теплогенератором будут игнорироваться все запросы на генерацию тепла, полученные им от контуров отопления и ГВС. Если теплогенератором является котел, то он будет переведен в режим защиты от замерзания.



Функцию «Трубочист» (у котла) можно активировать даже на заблокированном котле.

Сообщение об внутр. ошибке / тревога

Вход Н1 генерирует сообщение об внутренней ошибке контроллера.

Если на релейных выходах QX2 - 4 (параметры 5891 – 5894), сконфигурирована уставка «Выход сигнала тревоги К10», сообщение о внутренней ошибке будет передано или отображено посредством дополнительного сигнала (напр. сигнальная лампа или звуковой сигнал).

Уставка миним. температуры подающей линии

Определенная здесь уставка мин. температуры подачи будет активирована через входы Н1 или Н2 (например, функция нагрева у тепловой воздушной завесы), замыканием / размыканием контакта Н...



Уставка должна быть выставлена в параметре «Н...: Значение функции».

Сброс избыточного тепла

Функция активного (принудительного) рассеивания избыточного тепла разрешает внешнему теплогенератору (источнику тепла) заставить подключенных к нему потребителей тепла начать принудительный отбор у него излишнего тепла. Потребителям тепла - контуру отопления, накопительному баку ГВС, насосу на потребительском входе Нх - выдается принудительный сигнал для начала отбора избыточного тепла.

Уставку «Сброс избыточного тепла» можно использовать для определения объема тепла, которое будет принудительно отбираться потребителями (нагрузкой) и определить, должен ли вообще данный потребитель принимать или игнорировать сигнал для принудительного отбора, поступающий к нему от источника тепла.

• Локальный эффект

Если мы активируем уставку на контроллере с адресом устройства 0 или >1, сброс избыточного тепла от данного источника тепла будет распространяться только на потребителей, подключенных к клеммам данного контроллера. Т.е. сигнал принудительного отбора избыточного тепла носит локальный характер.

• Центральный эффект

Если мы активируем уставку на контроллере с адресом устройства 1 (мастер сегмента), сброс избыточного тепла от данного источника тепла (управляемого этим контроллером) будет распространяться также на все контроллеры данного сегмента.

Если контроллер, имеющий адрес устройства 1 (мастер-контроллер своего сегмента) находится в центральном сегменте 0 (контроллер имеет LPB-адрес

Сегмент/Устройство: 0/1), то сброс избыточного тепла от теплогенераторов сегмента 0 не распространяется на другие сегменты (с номерами >1) системы. Иными словами, потребители из других сегментов не будут принимать избыточное тепло от теплогенераторов из центрального сегмента 0.

Разрешение нагрева плавательного бассейна

Эту функцию можно использовать для разрешения **прямого непосредственного нагрева плавательного бассейна** от котла или загрузочного насоса на входе Н... по сигналу извне (напр. обычным ручным выключателем).

Для прямого нагрева бассейна всегда требуется сигнал разрешения нагрева, поступающего на вход Н.

Конфигурирование: сконфигурируйте вход Н на уставку «Разреш. нагрева бассейна», к выходу QX... подключите и сконфигурируйте насос, который будет управлять загрузкой (нагревом) бассейна.

Функцию можно использовать для управления извне **нагревом плавательного бассейна от солнечного коллектора** (напр. при помощи обычного ручного выключателя) или для указания приоритета нагрева бассейна от солнечного коллектора над функцией нагрева буферного бака (аккумуляцией тепла).

Конфигурация: настройте вход Н.. на «Разреш. нагрева бассейна». Затем установите параметр 2065 «Приоритет нагрева от солн. колл».

Функция (уставка) входа Н... Параметры 5950, 6046, 5960	Функция реле QX..	Состояние входа Н..	Состояние теплогенератора (разрешение на включ.)
-	X	X	Нет прямого нагрева
Плават. бассейн	"Нет" Насос на вх. Н...	X	Нет прямого нагрева (Н.. действует на работу солн. колл.)
Плават. бассейн	Насос на вх. Н...	Не активир.	Работа разрешена (получено разрешение на включение)
Плават. бассейн	Насос на вх. Н...	Активир.	Работа разрешена (получено разрешение на включение)

■ «Разрешение нагрева бассейна» не установлено

X Не связан

Монитор точки росы

Монитор точки росы отслеживает образование конденсата. Если монитор точки росы обнаруживает выпадение конденсата, охлаждение выключается автоматически и выпавший конденсат постепенно испаряется.

Если монитор больше не обнаруживает конденсат и когда истекло «Время блокировки» (параметр 946), то охлаждение включится вновь.

Охлаждение: Увеличение темпер. подачи

Если гигростат (измеритель влажности) срабатывает, значение уставки темпер. подающей линии временно увеличится на фиксированное значение, заданное в параметре 947 «Охлаждение: Увелич. темп. подачи». Это нужно для более быстрого испарения выпавшего конденсата. Как только гигростат вернется в нормальное состояние, уставка температуры подающей линии вернется к «нормальному значению».

Запрос холода

Запрос на охлаждение передается на холодильную установку (например, чиллер) через замыкание / размыкание контакта.



Уставка задается в параметре 5952 «Н1: Значение функции».

Запрос тепла 10В

Теплогенератор тепла получает сигналы на выработку тепла в виде сигналов напряжения (DC 0...10В).

Кривая линейной характеристики определяется через две точки с координатами, задаваемых аналогично обычной системе координат X/Y (Напряжение 1 / Значение функции 1 и Напряжение 2 / Значение функции 2).

Запрос холода 10В

Хладогенератор получает сигналы на генерацию охлаждения в виде сигналов напряжения (DC 0...10 В).

Кривая характеристики задается двумя точками аналогично: см. «Запрос тепла 10В»

Измерение давления 10В

Сигнал напряжения на входе Н... преобразуется линейным образом в значение давления для контроллера.

Кривая характеристики задается двумя точками аналогично: см. «Запрос тепла 10В»

Измерение отн. влажности 10В

Величина напряжения на входе Н преобразуется в линеаризованную функцию относительной влажности. Она используется для вычисления точки росы, для работы функций защиты от выпадения конденсата на контуре охлаждения и для управления работой осушителя.

Кривая характеристики задается двумя точками аналогично: см. «Запрос тепла 10В»

Измерение температуры помещения 10В

Сигнал напряжения на входе Н.. преобразуется в линеаризованную функцию комнатной температуры.

Пара значений: температура помещения и относит. влажность помещения, используется для определения температуры, при которой начинается выпадение конденсата (точка росы) на контуре охлаждения.

Если для управления комнатной температурой на контуре отопления / охлаждения 1 отсутствует комнатный термостат (типа QAA50, подключаемый к контроллеру RVS... по шине данных BSB для периферии) со своим встроенным температурным датчиком, тогда для этой цели используется сторонний датчик температуры помещения, подключаемый ко входу Н...

Датчик комнатной температуры нужен, если для управления системой отопления/охлаждения выбран такой тип управления, которому требуется значение комнатной температуры (чисто комнатная компенсация или комбинированная комнатная + погодная компенсация).

Кривая характеристики задается двумя точками аналогично: см. «Запрос тепла 10B»

Вход Н...: Тип контакта

Норм. замкнутый (N/C)

Контакт нормально замкнут, и размыкается для активирования выбранной функции.

Норм. открытый (N/O)

Контакт нормально открыт, и замыкается при активировании выбранной функции.

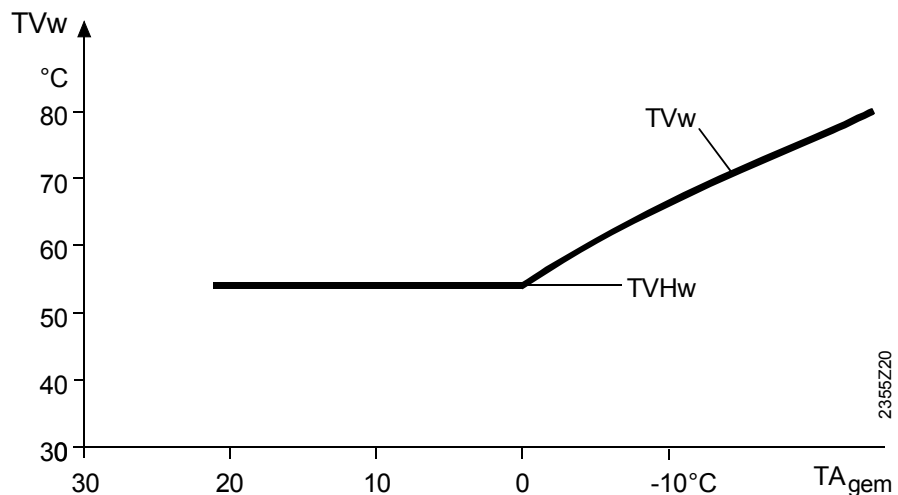
Вход Н...: Значение функции

Уставка "Мин. темпер. подачи" в параметрах 5950 или 6046 активируется через контакт Н...

Работа тепло- или хладо- генератора постоянно контролируется:

- по заданной здесь температурной уставке, или
- по состоянию контакта Н... (вкл. / выкл.), или
- при поступлении запроса с более высоким приоритетом на генерацию тепла / холода.

Пример: уставка мин. темпер. подающей линии:

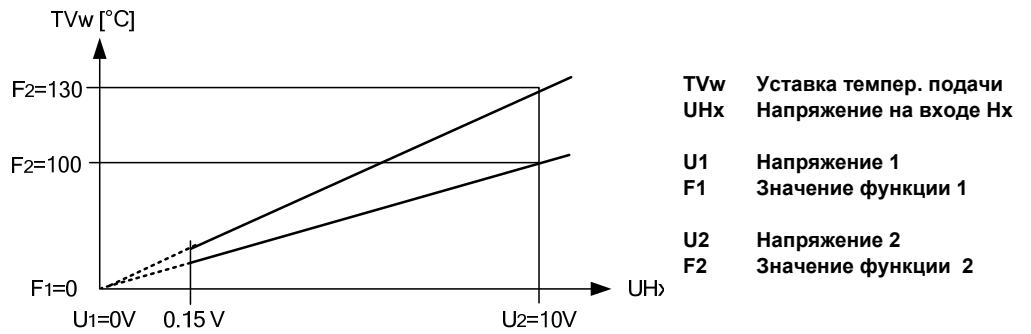


TVHw Уставка мин. темпер. подающей линии
 TVw Уставка температуры подающей линии

Напряжение 1 /
 Значение функции 1
 Напряжение 2 /
 Значение функции 2

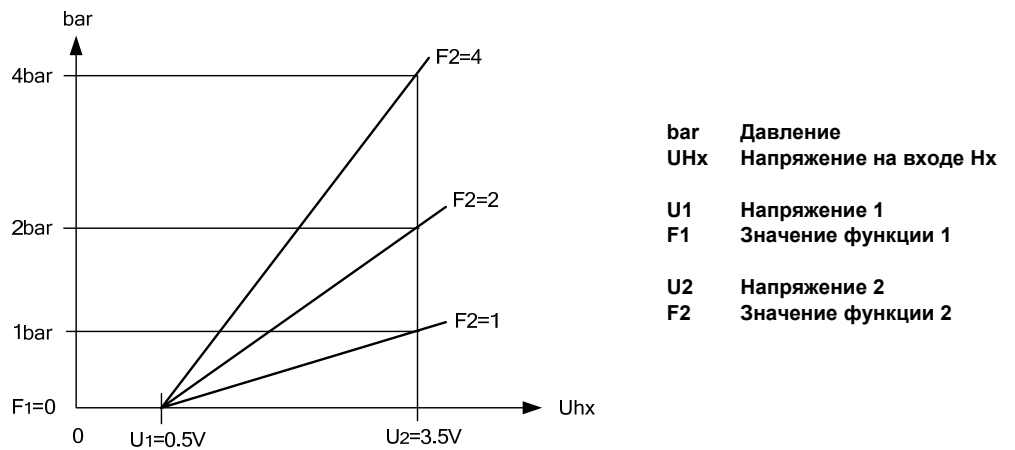
Линейная характеристика определяется через две фиксированные точки.
 Для этого используются две пары параметров: 2 значения функции и 2 значения напряжения (F1/U1 и F2/U2 соответственно).

Пример: Определение пары точек для работы функций
 "Запрос тепла 10В" и "Запрос холода 10В"



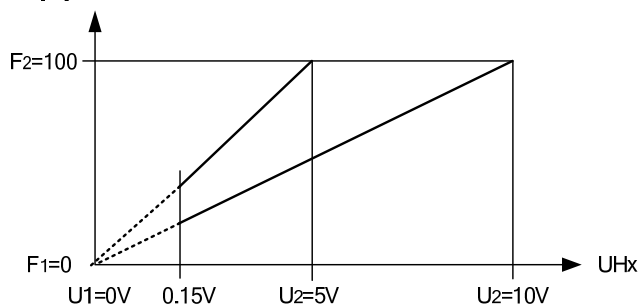
Если величина сигнала на входе H... падает ниже минимально допустимой границы 0.15В, то внешний запрос на генерацию требуемого количества тепла / холода не имеет силы и игнорируется тепло- или хладогенератором.

Пример: измерение давления 10В



Пример: измерение отн. влажности помещения 10В

rF [%]



rF Отн.влажность
UHx Напряжение на входе Hx

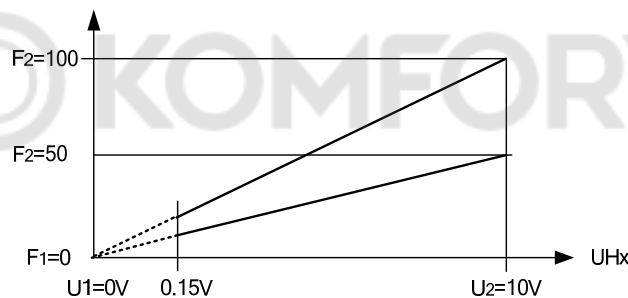
U1 Напряжение 1
F1 Значение функции 1

U2 Напряжение 2
F2 Значение функции 2

Если измеренное напряжение меньше 0.15 В, то такое значение считается недействительным и выдается сообщение об ошибке.

Пример: измерение температуры помещения 10В

TR [°C]



TR Комн.температура
UHx Напряжение на входе Hx

U1 Напряжение 1
F1 Значение функции 1

U2 Напряжение 2
F2 Значение функции 2

Если измеренное напряжение меньше 0.15 В, то такое значение считается недействительным и выдается сообщение об ошибке.

Конфигурируемые входы Н1 и Н3 контроллеров RVS63..

Приведенные здесь уставки, выбираются при конфигурировании входов Н1 и Н3 на контроллерах RVS63..

Многофункц. входы Н1 и Н3 контроллеров RVS63..

№	Рабочая строка
5950	<p>Многофункц. вход потребителей Н1 (Function of input H1)</p> <p>Защищ режим всех КО и блокир ГВС (Optg mode changeover HCs+DHW) Защищ режим всех КО (Optg mode changeover HCs) Защищ режим смес. конт. 1 (Optg mode changeover HC1) Защищ режим смес. конт. 2 (Optg mode changeover HC2) Защищ режим насосн. конт. (Optg mode changeover HCP) Блокировка теплогенератора(Heat generation lock) Сообщ. об внутр. ошибке/тревога (Error / alarm message) Мин. темпер. подачи (Min flow temp setpoint) Сброс избыт. тепла (Excess heat discharge) Разреш. нагрева бассейна (Release swimming pool) Запрос тепла 10 В (Heat request 10V) Измерение давления 10В (Pressure measurement 10V)</p>
5951	<p>Н1: Тип контакта (Contact type input H1)</p> <p>Норм. замкнутый (NC) Норм. открытый (NO)</p>
5952	<p>Н1: Мин. темпер. подачи (Min flow temp setpoint H1)</p>
5954	<p>Н1: Темпер. при 10В (Temp value 10V H1)</p>
5956	<p>Н1: Давление при 3.5В (Pressure value 3.5V H1)</p>
5960	<p>Многофункц. вход потребителей Н3 (Function of input H3)</p> <p>Защищ режим всех КО и блокир ГВС (Optg mode changeover HCs+DHW) Защищ режим всех КО (Optg mode changeover HCs) Защищ режим смес. конт. 1 (Optg mode changeover HC1) Защищ режим смес. конт. 2 (Optg mode changeover HC2) Защищ режим насосн. конт. (Optg mode changeover HCP) Блокировка теплогенератора(Heat generation lock) Сообщ. об внутр. ошибке/тревога (Error / alarm message) Мин. темпер. подачи (Min flow temp setpoint) Сброс избыт. тепла (Excess heat discharge) Разреш. нагрева бассейна (Release swimming pool) Запрос тепла 10 В (Heat request 10V) Измерение давления 10В (Pressure measurement 10V)</p>
5961	<p>Н3: Тип контакта (Contact type input H3)</p> <p>Норм. замкнутый (NC) Норм. открытый (NO)</p>
5962	<p>Н3: Мин. темпер. подачи (Min flow temp setpoint H3)</p>
5964	<p>Н3: Темпер. при 10В (Temp value 10V H3)</p>
5966	<p>Н3: Давление при 3.5В (Pressure value 3.5V H3)</p>

Переключение рабочего режима

- Контур отопления

Рабочие режимы контуров отопления переключается в режим «Защита от замерзания» (защищенный режим) через входы Н... (напр., через управление выключателем от удаленного телефона - дистанционно).

- ГВС

Нагрев бака ГВС блокируется только при использовании уставки: «Защищ. режим всех контуров отопления и блокировка ГВС».

Блокировка генерации тепла

Теплогенератор может быть заблокирован через входы Н...

Теплогенератором будут игнорироваться все запросы на генерацию тепла, полученные им от контуров отопления и ГВС. Если теплогенератором является котел, то он будет переведен в режим защиты от замерзания.



Функцию «Трубочист» (у котла) можно активировать даже на заблокированном котле.

Сообщ. об внутр. ошибке / тревога

Вход Н1 генерирует сообщение об внутренней ошибке контроллера.

Если на релейных выходах QX2 - 4 (параметры 5891 – 5894), сконфигурирована уставка «Выход сигнала тревоги K10», сообщение о внутренней ошибке будет продублировано сигнальной лампой или звуковым сигналом.

Уставка миним. температуры подающей линии

Определенная здесь уставка мин. температуры подачи будет активирована через входы Н1 или Н3 (например, функция нагрева у тепловой воздушной завесы), замыканием / размыканием контакта Н...

Сброс избыточного тепла

Функция активного (принудительного) рассеивания избыточного тепла разрешает внешнему теплогенератору (источнику тепла) заставить подключенных к нему потребителей тепла начать принудительный отбор у него излишнего тепла. Потребителям тепла - контуру отопления, накопительному баку ГВС, насосу на потребительском входе Нх - выдается принудительный сигнал для начала отбора избыточного тепла.

Уставку «Сброс избыточного тепла» можно использовать для определения объема тепла, которое будет принудительно отбираться потребителями (нагрузкой) и определить, должен ли вообще данный потребитель принимать или игнорировать сигнал для принудительного отбора, поступающий к нему от источника тепла.

- Локальный эффект

Если мы активируем уставку на контроллере с адресом устройства 0 или >1, сброс избыточного тепла от данного источника тепла будет распространяться только на потребителей, подключенных к клеммам данного контроллера. Т.е. сигнал принудительного отбора избыточного тепла носит локальный характер.

- **Центральный эффект**

Если мы активируем уставку на контроллере с адресом устройства 1 (мастер сегмента), сброс избыточного тепла от данного источника тепла (управляемого этим контроллером) будет распространяться также на все контроллеры данного сегмента.

Если контроллер, имеющий адрес устройства 1 (мастер-контроллер своего сегмента) находится в центральном сегменте 0 (контроллер имеет LPB-адрес Сегмент/Устройство: 0/1), то сброс избыточного тепла от теплогенераторов сегмента 0 не распространяется на другие сегменты (с номерами >1) системы. Иными словами, потребители из других сегментов не будут принимать избыточное тепло от теплогенераторов из центрального сегмента 0.

Разрешение нагрева плавательного бассейна

Эту функцию можно использовать для разрешения **прямого непосредственного нагрева плавательного бассейна** от котла или загрузочного насоса на входе Н... по сигналу извне (напр. обычным ручным выключателем).

Для прямого нагрева бассейна всегда требуется сигнал разрешения нагрева, поступающего на вход Н.

Конфигурирование: сконфигурируйте вход Н на уставку «Разреш. нагрева бассейна», к выходу QX... подключите и сконфигурируйте насос, который будет управлять загрузкой (нагревом) бассейна.

Функцию можно использовать для управления извне **нагревом плавательного бассейна от солнечного коллектора** (напр. при помощи обычного ручного выключателя) или для указания приоритета нагрева бассейна от солнечного коллектора над функцией нагрева буферного бака (аккумуляцией тепла).

Конфигурация: настройте вход Н.. на «Разреш. нагрева бассейна». Затем установите параметр 2065 «Приоритет нагрева от солн. колл».

Функция (уставка) входа Н... Параметры 5950, 6046, 5960	Функция реле QX..	Состояние входа Н..	Состояние теплогенератора (разрешение на включ.)
-	X	X	Нет прямого нагрева
Плават. бассейн	"Нет" Насос на вх. Н...	X	Нет прямого нагрева (Н.. действует на работу солн. колл.)
Плават. бассейн	Насос на вх. Н...	Не активир.	Работа разрешена (получено разрешение на включение)
Плават. бассейн	Насос на вх. Н...	Активир.	Работа разрешена (получено разрешение на включение)

■ "Разрешение на нагрев бассейна" не задано

X Не относится

Запрос тепла 10 В

Теплогенератор тепла получает сигналы на выработку тепла в виде сигналов напряжения (DC 0...10В).

Значение температуры подающей линии, соответствующе напряжению 10В, может быть выставлено для входов Н1 / Н3 в параметрах 5954 / 5964 «Н...: Темпер. при 10В»

Измерение давления 10В

Сигнал напряжения на входе Н... преобразуется линейным образом в значение давления для контроллера.

Значение давления при 0.5В определено равным 0 бар.

Значение давления при 3.5 В для входов Н1 / Н3 определяется параметрами 5956 / 5966 «Н...: Давление при 3.5В».

Вход Н...: Тип контакта

Норм. замкнутый (N/C)

Контакт нормально замкнут, и размыкается для активирования выбранной функции.

Норм. открытый (N/O)

Контакт нормально открыт и замыкается при активировании выбранной функции.

Вход Н...: Мин. темпер. подающ. линии

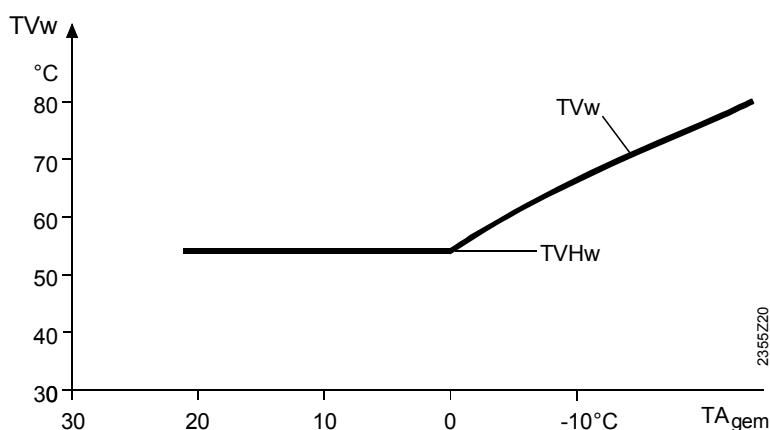
Величина уставки «Мин. темпер. подачи», задаваемая в параметрах 5950 (для входа Н1), 5960 (для входа Н3) или 6046 (для входа Н2), активируется через сигнал на входе Н...

Работа теплогенератора постоянно контролируется:

- по заданной здесь температурной уставке, или
- по состоянию контакта Н... (вкл. / выкл.), или
- при поступлении запроса на генерацию тепла с более высоким приоритетом.



Если теплогенератор одновременно получает несколько запросов на выработку тепла (по шине данных LPB, от внешнего потребителя на входе Н..., нагрев бака ГВС и т.д.), то автоматически будет обслужен потребитель тепла с самым высоким приоритетом.

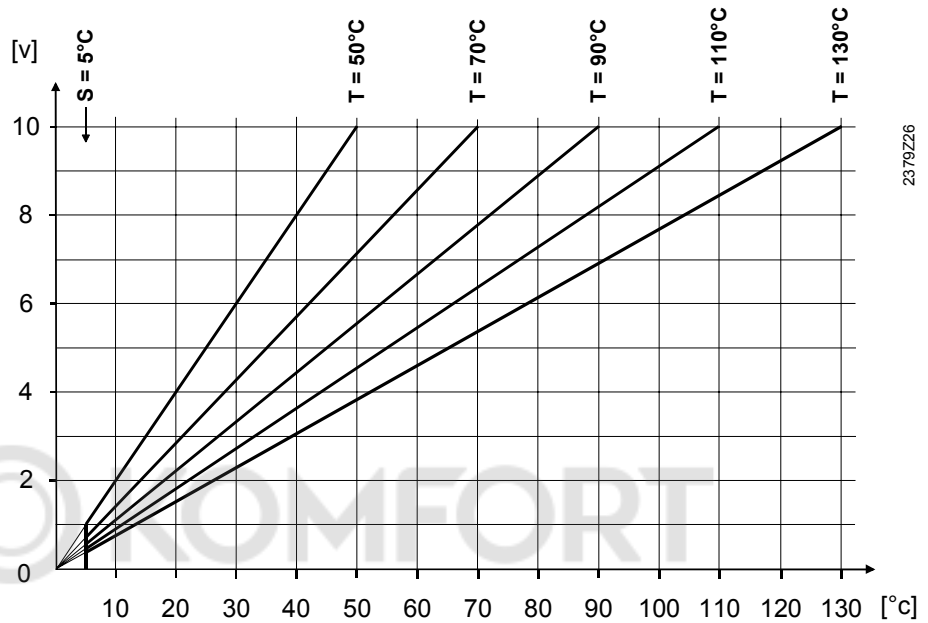


TVHw Уставка мин. темпер. подающ. линии
TVw Уставка температуры подающ. линии

Вход Н...: Температура при 10В

Сигнал напряжения на входе Н.. преобразуется в линеаризованную функцию температуры и принимается контроллером как уставка температуры подающей линии.

Значение уставки температуры подачи, соответствующей напряжению 10В, выставляется в параметрах «Н...: Темпер. при 10В».



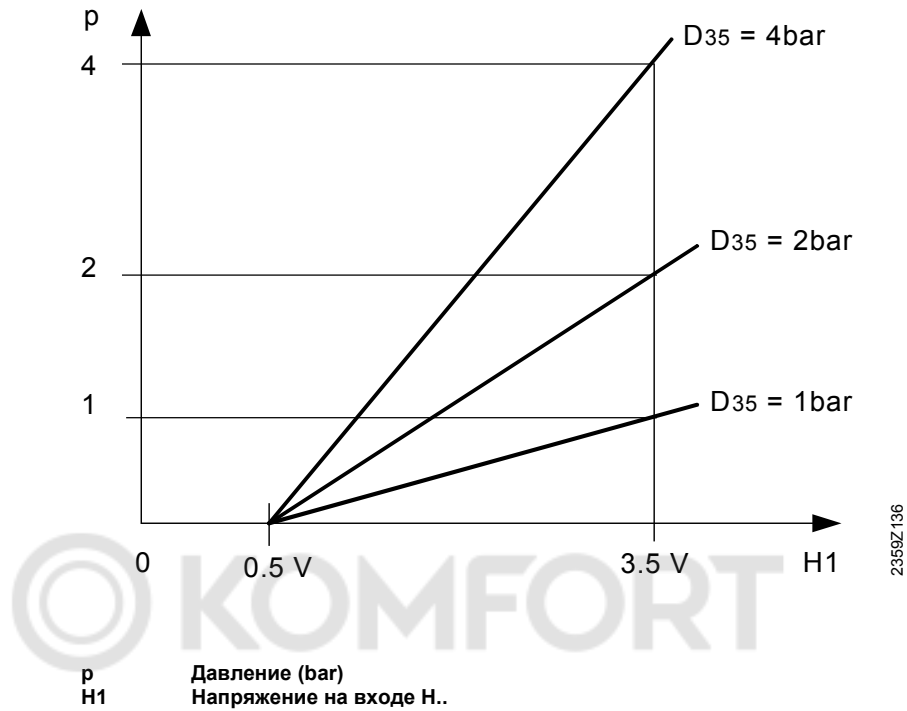
T = Макс. температура подачи при поступлении запроса
S = Мин. ограничение, 5 °C

Вход Н...: Давление при 3.5В

Сигнал напряжения на входе Н... преобразуется в линеаризованную функцию давления.

Значение давления при напряжении 3.5В для входов Н1 / Н3 можно выставить в параметрах 5956 / 5966 «Н...: Давление при 3.5В»

Пример:



Многофункц. вход EX2

№	Рабочая строка
5982	Многофункц. вход EX2 (Function input EX2) Счетчик 2-й ступени горелки (Counter for second burner stage) Блокир. теплогенератора (Heat generation lock) Сообщ. об внутр. ошибке/тревога (Error / alarm message) Ошибка огранич. терм. без-ти (SLT error message) Сброс избыт тепла (Excess heat discharge)
5983	EX2: Тип контакта (Cont type input EX2) Норм. замкнутый (N/C) Норм. открытый (N/O)

Функция входа EX2

Счетчик 2-й ступени горелки

Вычисляемые значения (отработанные часы и количество стартов 2-й ступени) регистрируются на основе сигнала, полученного на входе EX2. Если функция не активирована, то данные значения вычисляются, основываясь на состоянии реле K5 .

Блокировка генерации тепла

Работа источника тепла будет заблокирована через клеммы EX2. Все запросы на генерацию тепла, отсылаемые от контуров отопления и ГВС к теплогенератору, будут игнорироваться.



Функция «Трубочист» может быть принудительно активирована даже при заблокированном котле.

Сообщ. об внутр. ошибке / тревога

Вход EX2 генерирует сообщение об произошедшей внутренней ошибке контроллера.

Если на одном из многофункциональных релейных выходах QX2-4 (параметры 5891 – 5894) выбрана уставка «Выход сигнала тревоги K10», то сообщение об ошибке / тревоге через дополнительный контакт будет выведено в качестве внешнего сигнала (напр., индикаторная лампа или звуковой сигнал).

Ошибка ограничительного термостата безопасности

(SLT = Safety Limit Thermostat = Ограничительный Термостат Безопасности)

Вход выдает сообщение 110 об ошибке в работе SLT.

Сброс избыточного тепла

Функция активного (принудительного) рассеивания избыточного тепла разрешает внешнему теплогенератору (источнику тепла) заставить подключенных к нему потребителей тепла начать принудительный отбор образовавшегося излишнего тепла внутри теплогенератора. Потребителям тепла - контуру отопления, накопительному баку ГВС, насосам на потребительских входах Н... - отсылается сигнал для принудительного отбора избыточного тепла от источника тепла. Уставку «Сброс избыточного тепла» можно использовать для определения объема тепла, которое будет принудительно отбираться потребителями (нагрузкой) и определить, должен ли вообще данный потребитель принимать или игнорировать сигнал для принудительного отбора, поступающий к нему от источника тепла. Т.е. будет ли конкретный потребитель участвовать в рассеивании избыточного тепла или нет.

- Локальный эффект

Если мы активируем уставку на контроллере с адресом устройства 0 или >1, сброс избыточного тепла от данного источника тепла будет распространяться только на потребителей, подключенных к клеммам данного контроллера. Т.е. сигнал принудительного отбора избыточного тепла носит локальный характер.

- Центральный эффект

Если мы активируем уставку на контроллере с адресом устройства 1 (мастер сегмента), сброс избыточного тепла от данного источника тепла (управляемого этим контроллером) будет распространяться также на все контроллеры данного сегмента.

Если контроллер, имеющий адрес устройства 1 (мастер-контроллер своего сегмента) находится в центральном сегменте 0 (контроллер имеет LPB-адрес Сегмент/Устройство: 0/1), то сброс избыточного тепла от теплогенераторов сегмента 0 не распространяется на другие сегменты (с номерами >1) системы. Иными словами, потребители из других сегментов не будут принимать избыточное тепло от теплогенераторов из центрального сегмента 0.

Назначение (функция) группы подмеса

№	Рабочая строка
6014 6015	Функция группы подмеса 1 / 2 (Function mixing group 1 / 2) Смесит. контур 1 / 2 (Heating circuit 1/2) Контроллер темпер. обратки (Return temp controller) Главн. контроллер / Систем.насос (Primary controller / system pump) Контроль подмеса ГВС(DHW primary controller) Скоростной теплообменник ГВС (Instantaneous DHW heater) Контроль темпер. обратки каскада(Return controller cascade) Смесит контур охлаждения ⁴⁾ (Cooling circuit 1 ⁴⁾) Смесит. контур 1 отопл. / охлажд. ⁴⁾ (Heating circuit / Cooling circuit 1 ⁴⁾)

Группам подмеса назначены следующие контакты:

RVS63.283 только	
Группа подмеса 1	Группа подмеса 2
Q2, Y1, Y2, B1	Q6, Y5, Y6, B12

Смесительные контуры 1 / 2

Для этого можно использовать соответствующие настройки разделов «Настройки смесит. контура отопления 1 / 2»

Группа подмеса на обратной линии котла

Для этого применения можно использовать соответствующие настройки раздела «Котел».

Главный контроллер / системный насос

Для этого применения можно использовать соответствующие настройки раздела «Главный контроллер / системный насос».

Контроль подмеса ГВС

Для этого применения можно использовать соответствующие настройки раздела «Накопительный бак ГВС»

Скоростной теплообменник ГВС

Для этого применения можно использовать соответствующие настройки раздела «Скоростной теплообменник ГВС».

Контроль темпер. обратки каскада

Для этого применения можно использовать соответствующие настройки раздела «Каскадная работа».

Контур охлаждения 1

Для этого применения можно использовать соответствующие настройки раздела «Контур охлаждения 1».

Контур отопления / Контур охлаждения 1

Для этого применения можно использовать соответствующие настройки раздела «Контур отопления 1 / Контур охлаждения 1».

Назначение (функция) модуля расширения AVS...

6020, 6021	Функция модуля расширения 1 / 2 (Function extension module 1, 2) Нет (None) Многофункц. (Multifunctional) Смесит. отоп. контур 1 / 2 (Heating circuit 1 / 2) Контроллер обрат. темпер. (Return temp controller) Нагрев ГВС от солн. колл. (Solar DHW) Главн. контроллер / Систем.насос (Prim contr/system pump) Главн. контроллер ГВС (DHW primary controller) Скоростной теплообменник ГВС (Instantaneous DHW heater) Контроллер темпер. обработки каскада (Return controller cascade) Контур охлаждения⁴⁾ (Cooling circuit 1 ⁴⁾)
-----------------------	--

Многофункциональный

Функции, которые можно соотнести к многофункц. конфигурир. выходам QX (параметры 6030, 6031, 6032) и входам для подключения темпер. датчиков VX (параметры 6040, 6041).

Смесит. отоп. контур 1 / 2

Для этого можно использовать соответствующие настройки раздела “Контур отопления 1 / 2”

Группа подмеса обратной линии

Для этого применения можно использовать соответствующие настройки раздела “Котел”.

Нагрев ГВС от солн. коллектора

Для этого применения можно использовать соответствующие настройки раздела “Солнечный коллектор”.

Главный контроллер / системный насос

Для этого применения можно использовать соответствующие настройки раздела “Главный контроллер / системный насос”.

Главный контроллер ГВС

Для этого применения можно использовать соответствующие настройки раздела “Накопительный бак ГВС”.

Скоростной теплообменник ГВС

Для этого применения можно использовать соответствующие настройки раздела “Скоростной теплообменник ГВС”.

Группа подмеса обратной линии каскада

Для этого применения можно использовать соответствующие настройки раздела “Каскадная работа”.

Контур охлаждения 1

Для этого применения можно использовать соответствующие настройки раздела “Контур охлаждения 1”.

Подключения клемм на модуле расширения AVS:

	QX21	QX22	QX23	BX21	BX22	H2
Многофункц.	*	*	*	*	*	*
Смесит. отоп. контур 1 / 2	Y5	Y6	Q6	B12	*	*
Группа подмеса обратной линии	Y7	Y8	Q1	B7	*	*
Нагрев ГВС от солн. коллектора	*	*	Q5	B6	B31	*
Главный контроллер / системный насос	Y19	Y20	Q14	B15	*	*
Главный контроллер ГВС	Y31	Y32	Q3	B35	*	*
Скоростной теплообменник ГВС	Y33	Y34	Q34	B38	B39	Реле протока
Группа подмеса обратной линии каскада	Y25	Y26	Q25	B70	B10	*
Контур охлаждения 1	Y23	Y24	Q24	B16	*	*

*** произвольно выбираемые многофункц. выходы QX... и входы BX...**

Гидравлические схемы см. в разделе 7.4. «Дополнительные функции группы подмеса, или модуль расширения AVS75.390»

Многофункц. выходы QX... на модуле расширения AVS...

Конфигурировать можно любые произвольно выбранные многофункц. выходы QX...

№	Рабочая строка
6030 6031 6032	<p>Многофункц. реле QX21 (Relay output QX21, QX22, QX23)</p> <p>Нет (None)</p> <p>Цирк. насос Q4 (Circulating pump Q4)</p> <p>ТЭН K6 бака ГВС (El imm heater DHW K6)</p> <p>Насос солн. колл. Q5 (Collector pump Q5)</p> <p>Вход Н1 насос Q15 (H1 pump Q15)</p> <p>Насос котла Q1 (Boiler pump Q1)</p> <p>Насос байпаса Q12 (Bypass pump Q12)</p> <p>Выход сигнала тревоги K10 (Alarm output K10)</p> <p>2-я скор. насоса Q21 осмес. контура 1 (2nd pump speed HC1 Q21)</p> <p>2-я скор. насоса Q22 смес. контура 2 (2nd pump speed HC2 Q22)</p> <p>2-я скор. насоса Q23 насосного контура (2nd pump speed HCP Q23)</p> <p>Насос Q20 насосного контура (Heat circ pump HCP Q20)</p> <p>Вход Н2 насос Q18 (H2 pump Q18)</p> <p>Системный насос Q14 (System pump Q14)</p> <p>Клапан отсечки теплогенератора Y4 (Heat gen shutoff valve Y4)</p> <p>Насос Q10 твердотопл. котла (Solid fuel boiler pump Q10)</p> <p>Расписание работы 5 K13 (Time program 5 K13)</p> <p>Клапан Y15 обратки буфера (Buffer return valve Y15)</p> <p>Насос K9 внешн теплообм. солн. колл. (Solar pump ext exch K9)</p> <p>Элемент K8 загрузки буфера от солн. колл. (Solar ctrl elem buffer K8)</p> <p>Элемент K18 нагрева бассейна от солн. колл. (Solar ctrl elem swi pool K18)</p> <p>Насос 2-го солн. колл. Q16(Collector pump 2 Q16)</p> <p>Вход Н3 насос Q19 (H3 pump Q19)</p> <p>Реле темпер. отх. газов K17 (Flue gas relay K17)</p> <p>Доп. вентилятор горения K30 (Assisted firing fan K30)</p> <p>Насос Q25 каскада (Cascade pump Q25)</p> <p>Насос Q11 нагрева ГВС от буфера (St tank transfer pump Q11)</p> <p>Насос Q35 рециркуляции ГВС (DHW mixing pump Q35)</p> <p>Насос ГВС Q33 промеж. контура (DHW interm circ pump Q33)</p> <p>Запрос тепла K27 (Heat request K27)</p> <p>Запрос холода K28 ⁴⁾ (Refrig demand K28 ⁴⁾)</p> <p>Осушитель воздуха K29 ⁴⁾ (Dehumidifier K29 ⁴⁾)</p> <p>Смес. клапан Y21 контура охлаждения ⁴⁾ (Diverting valve, cooling Y21 ⁴⁾)</p>

Описание уставок такое же, как и для параметра «Многофункц. вых. реле QX...» (см. выше).

Многофункц. входы ВХ... на модуле расширения AVS...

Конфигурировать можно любые произвольно выбранные многофункц. входы ВХ... для подключения темпер. датчиков.

№	Рабочая строка
6040 6041	<p>Многофункц. вход ВХ21 для темпер. датчиков (Sensor input ВХ21, ВХ22)</p> <p>Нет (None)</p> <p>Датчик ГВС нижний В31 (DHW sensor В31)</p> <p>Датчик солн. колл. В6 (Collector sensor В6)</p> <p>Датчик обратки В7 (Return sensor В7)</p> <p>Датчик В39 цирк. насоса ГВС (DHW circulation sensor В39)</p> <p>Датчик В4 буфера (Buffer storage tank sensor В4)</p> <p>Датчик В41 буфера (Buffer storage tank sensor В4)</p> <p>Датчик В8 темпер. отх. газов (Flue gas temp sensor В8)</p> <p>Датчик В10 темпер. общей подачи (Common flow sensor В10)</p> <p>Датчик В22 твердотоп. котла (Solid fuel boiler sensor В22)</p> <p>Датчик В36 темп загрузки ГВС (DHW charging sensor В36)</p> <p>Датчик В42 буфера (Buffer storage tank sensor В42)</p> <p>Датчик В73 общей обратки (Common return sensor В73)</p> <p>Датчик В70 обратки каскада (Cascade return sensor В70)</p> <p>Датчик В13 бассейна (Swimming pool sensor В13)</p> <p>Датчик В61 солн. колл. 2 (Collector sensor 2 В61)</p> <p>Датчик В63 подачи солн. колл. (Solar flow sensor В63)</p> <p>Датчик В64 обратки солн. колл. (Solar return sensor В64)</p>

Описание уставок такое же, как и для параметра «Многофункц. входы ВХ... для темпер. датчиков» (см. выше).

Многофункц. вход Н2 на модуле расширения AVS...

№	Рабочая строка
6046	<p>Многофункц. вход потребителей Н2 (Function input Н2)</p> <p>Защищ режим всех КО и блокир ГВС (Optg mode changeover HCs+DHW)</p> <p>Защищ режим всех КО (Optg mode changeover HCs)</p> <p>Защищ режим смес. конт. 1 (Optg mode changeover HC1)</p> <p>Защищ режим смес. конт. 2 (Optg mode changeover HC2)</p> <p>Защищ режим насосн. конт. (Optg mode changeover HCP)</p> <p>Блокировка теплогенератора (Heat generation lock)</p> <p>Сообщ. об внутр. ошибке/тревога (Error / alarm message)</p> <p>Мин. темпер. подачи (Min flow temp setpoint)</p> <p>Сброс избыт. тепла (Excess heat discharge)</p> <p>Разреш. нагрева бассейна (Release swimming pool)</p> <p>Запрос тепла 10 В (Heat request 10V)</p> <p>Измерение давления 10В (Pressure measurement 10V)</p>
6047	<p>Н2: Тип контакта (Contact type Н2)</p> <p>Норм. замкнутый (N/C)</p> <p>Норм. открытый (N/O)</p>
6048 ⁴⁾	<p>Н2: Значение функции (Function value, contact Н2)</p>
6049 ⁴⁾	<p>Н2: Напряжение 1 (Voltage value 1, Н2)</p>
6050 ⁴⁾	<p>Н2: Значение функции 1 (Function value 1, Н2)</p>

6051 ⁴⁾	H2: Напряжение 2 (Voltage value 2, H2)
6051 ⁴⁾	H2: Значение функции 2 (Function value 2, H2)
6048 ⁶⁾	H2: Мин. темпер. подачи (Min flow temp setpoint H2)
6050 ⁶⁾	H2: Темпер. при 10В (Temp value 10V H2)
6052 ⁶⁾	H2: Давление при 3.5В (Pressure value 3.5V H2)

4) только контроллеры RVS43..

6) только контроллеры RVS63..

Настройки для конфигурируемого входа H2 на модуле расширения аналогичны настройкам входов H.. на базовом модуле (контроллере RVS...). Описания уставок см. выше в разделах с аналогичными описаниями для конфигурируемых потребительских входов H...

Многофункц. выход UX (0...10 В)

№	Рабочая строка
6070	Многофункц. выход UX (Function output UX) Нет Насос Q1 котла Насос Q3 ГВС Насос Q33 рециркуляции ГВС Насос Q2 смес. конт. отопл. 1 Насос Q6 смес. конт. отопл. 2 Насос Q20 насосн. конт.отопл. Насос Q5 солн. колл. Насос внешн теплообм. солн. колл. K9 Насос K8 буфера солн. колл. Насос K18 басс. от солн. колл. Насос Q16 солн. колл. 2 Уставка темпер. котла Уставка вых. мощности Запрос тепла
6071	UX: Логика сигнала (Signal logic output UX) Стандартная (Standard) Инвертируемая (Inverted)
6075	UX: Темпер. при 10В (Temperature value 10V UX)

Назначение выхода UX

Выход с модулируемым напряжением можно использовать либо для насосов с плавно-регулируемой частотой вращения, либо как выход для пропорционального преобразования значения температуры (запрос от потребителя) в значение напряжения.

Насосы с регулируемой скоростью

Сигнал на выходе UX соответствует % запрашиваемой скорости для насоса.

Уставка температуры котла

Сигнал на выходе UX преобразуется в значение котловой температуры.

Уставка вых. мощности (при запросе тепла)

Величина сигнала на выходе UX пропорциональна выходной мощности при запросе тепла, идущем от подающей линии главного (первичного) контура.

Запрос тепла

Сигнал на выходе UX соответствует уставке температуры подачи в главном (первичном) контуре.

Логика сигнала на выходе UX

Сигнал выходного напряжения можно инвертировать (плавно увеличивать / уменьшать величину постоянного напряжения). Поэтому выход UX можно использовать в качестве инвертора для управления насосами с плавно-регулируемыми скоростями **или для управления «приемниками» при запросе температуры (запрос тепла), которые используют инверторную логику.**

Выход UX: Темпер. при напряжении 10В

Этот параметр используется для определения верхней границы температуры, соответствующей напряжению 10В. Описание аналогично настройке макс. значения температуры для входов Н... (см. выше).

Температурные датчики: типы и калибровка

№	Рабочая строка
6097	Тип датчика солн. колл. (Sensor type collector) NTC 10k Platinum 1000
6098	Калибровка датчика солн. колл. (Readjustm collector sensor)
6099	Калибровка датчика 2-го солн. колл. (Readjustm coll sensor 2)
6101	Тип датчика отх. газов (Sensor type flue gas temp) NTC 10k Platinum 1000
6102	Калибровка датчика отх. газов (Readjustm flue gas sensor)

Тип датчика солн. колл.

Выбор типа используемого датчика. Контроллер будет использовать соответствующую температурную характеристику.

Калибровка датчика солн. колл.

Значение температуры, снимаемое с этого датчика, при возникновении погрешности может быть скорректировано.

Коэффициент тепловой инерции здания

№	Рабочая строка
6110	Коэфф. тепл. инерции здания (Time constant building)

При изменении наружной температуры изменение комнатной температуры в различных типах зданий происходит с разной скоростью.

Это связано с теплоаккумулирующей способностью здания.

Данный параметр (единица измерения - часы) применяется для определения скорости изменения температуры подачи в зависимости от колебаний наружной температуры.

В современных зданиях с большой теплоаккумулирующей способностью (маленькая скорость тепловой инерции) изменение температуры подачи при колебаниях наружной температуры будет незначительным (происходит с большой задержкой). В зданиях с малой теплоаккум. способностью температура подачи меняется практически сразу же после изменения температуры наружного воздуха.

- Примеры коэффициентов:

> 20 часов

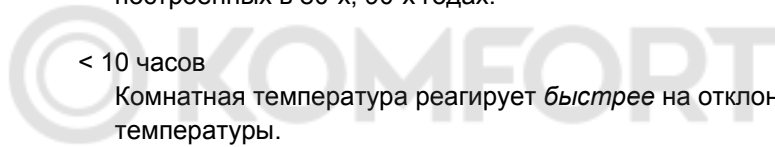
Изменение комнатной температуры происходит *медленнее* при колебаниях наружной температуры.

10 - 20 часов

Эта настройка может быть использована для большинства типовых зданий, построенных в 80-х, 90-х годах.

< 10 часов

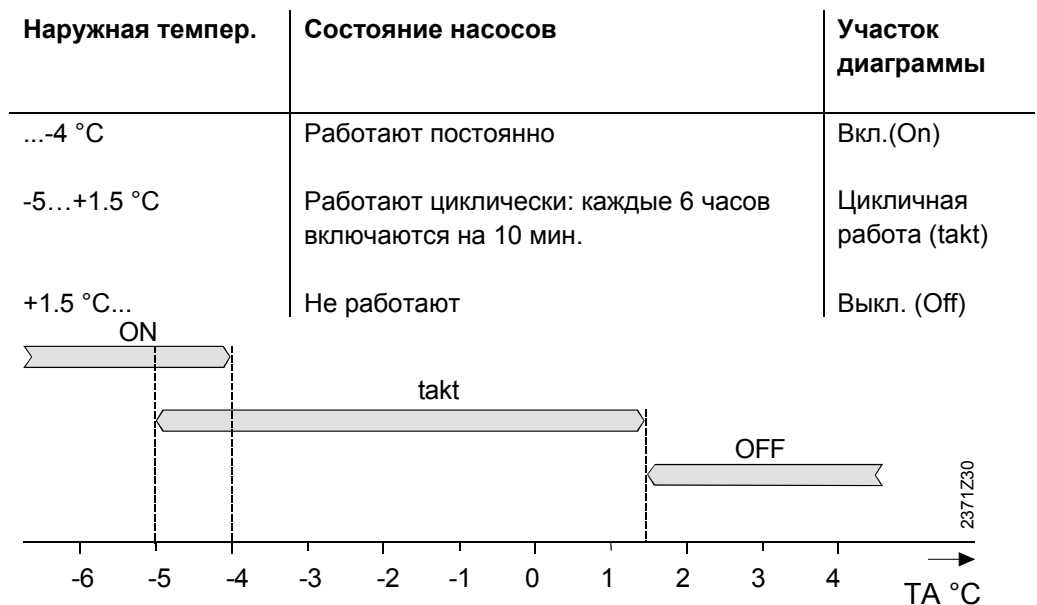
Комнатная температура реагирует *быстрее* на отклонения наружной температуры.



Защита системы от замерзания

№	Рабочая строка
6120	Защита системы от замерзания (Frost protection plant)

Насосы системы включаются в зависимости от **текущей** наружной температуры, даже если отсутствуют запросы на генерацию тепла от потребителей к теплогенератору.



Внешние запросы на выработку тепла

№	Рабочая строка
6128	Запрос тепла: ниже нар. темпер. (Heat request below OT)
6129	Запрос тепла: выше нар. темпер. (Heat request above OT)
6131	Запрос тепла в эконом. режиме (Heat req in economy mode) Выкл (Off) Только ГВС (On DHW) Вкл (On)

Запрос тепла при наружной темпер. ниже / выше чем...

Источник тепла (реле K27 на выходе QX... или выход UX) включается в работу, если значение наружной температуры станет ниже / выше указанного здесь порогового значения.

Запрос тепла в экономном режиме

Экономичный режим можно выбрать в разделе «Сервисное обслуживание / Специальные режимы» в параметре 7139 «Экономичный режим».

В экономичном режиме источник тепла (реле K27 на выходе QX.. или выход UX) работает следующим образом (согласно выбранной уставке):

Выкл: Работа заблокирована
Только ГВС: Можно использовать только для нагрева ГВС
Вкл: Всегда готов к работе

Запоминание состояния датчиков

№	Рабочая строка
6200	Запомнить состояния датчиков (Save sensors)

В 00:00 (полночь) контроллер автоматически запоминает состояния подключенных датчиков.
Если после запоминания состояния, датчик не работает, контроллер выдает сообщение об ошибке.
Эта настройка применяется для быстрого сохранения в памяти состояния датчиков. Это необходимо сделать, если по какой-то причине датчик отключен.

Восстановление заводских параметров

№	Рабочая строка
6205	Восст. параметры по умолчанию (Reset to default parameters)

Все параметры можно вернуть к их первоначальным заводским установкам (по умолчанию). Исключением из возврата к заводским установкам являются параметры разделов: «Время суток и дата», «Раздел оператора», «Радио-канал» и все программы расписаний.

Контрольное число (шаблон схемы) системы отопления

№	Рабочая строка
6212	Контр. число 1: Теплогенератор 1 (Check-No. heat source 1)
6213	Контр. число 2: Теплогенератор 2 (Check-No. heat source 2)
6215	Контр. число 3: Накопительный бак (Check-No. storage tank)
6217	Контр. число 4: Контуры отопления (Check-No. heating circuits)

Чтобы идентифицировать электрический тип схемы подключенного оборудования, контроллер генерирует контрольное число. Контрольное число состоит из последовательности номеров частей схемы, выставленных в одну линию.

Структура
контрольного числа

Каждое контрольное число состоит из 3 сегментов (столбцов), каждый из которых отображает наличие определенного компонента оборудования. Каждый сегмент (столбец) является 2-разрядным числом. Исключение может быть только в 1-м столбце. Если 1-й разряд в 1-м сегменте (столбце) равен 0, то 0 не отображается на дисплее пульта / панели.

	1-й столбец (2 разряда)	2-й столбец (2 разряда)	3-й столбец (2 разряда)
Параметр 6212		Солнечный коллектор	Жидкотопливный / газовый котел
Параметр 6213		Твердотопливный котел	
Параметр 6215		Накопительный бак буфера	Накопительный бак ГВС
Параметр 6217	Насосный контур отопления	Смесительный контур отопления 2	Смесительный контур отопления 1

Контр. число 1:
Теплогенератор 1

		Солнечный коллектор						Жидкотопливный / газовый котел							
		Одно поле солн. коллектора с датчиком В6 и насосом коллектора Q5	2 солн. коллектора с датчиками В6 и В61 и загрузочными насосами Q5 и Q16	Бак буфера с загруз. насосом K8	Смесит. клапан между солн. колл. и буферным баком K8	Загрузочный насос бассейна K18 от солн. колл.	Смесит. клапан между солн. колл. и плав. бассейном K18	Внешн. теплообменник, солн. коллект. – загруз. насос K9 (Б = буферный бак)							
0		Солн. коллектора нет						00	Котла нет						
1															
3															
5				x											
6					x										
8				x											
9					x										
10				x											
11					x										
12				x											
13					x										
14						x									
15							x								
17						x									
18							x								
19				x		x									
20					x		x								
22				x											
23					x		x								
24				x		x									
25					x		x								
26				x		x									
27					x		x								
	31														
	33														
	35				x										
	37			x											
	38				x										
	39			x											
	40				x										
	41				x										
	42						x								
	44					x									
	45						x								
	46				x		X								
	48			x		x									
	49				x		x								
	50			x		x									
	51				x		x								
	52				x		x								
01	x														
02		x													
03	x														
04		x													
05	x														
06		x													
07	x														
08		x													
09	x														
10		x													
11															
12															
13															
14															
15															

* Нагрев накопительного бака ГВС осуществляется загрузочным насосом Q5 солнечного коллектора

Контр. число 2:
Теплогенератор 2

Твердотопливный котел	
0	КОТЕЛ НЕ ЯВЛ. ТВЕРДОТОПЛИВНЫМ
1	ТВЕРДОТОПЛИВНЫЙ КОТЕЛ + НАСОС КОТЛА
2	ТВЕРДОТОПЛИВНЫЙ КОТЕЛ + НАСОС КОТЛА + ИНТЕГРИРОВАННЫЙ БАК ГВС

Контр. число 3:
Накопит. бак

Накопительный бак буфера	Накопительный бак ГВС		
0	НЕТ БАКА БУФЕРА	0	НЕТ НАКОП. БАКА ГВС
1	БАК БУФЕРА	1	ПОГРУЖНОЙ ТЭН
2	БАК БУФЕРА + СОЛН. КОЛЛ.	2	СВЯЗЬ С СОЛН. КОЛЛ.
4	БАК БУФЕРА + СМЕСИТ. КЛАПАН ИСТОЧНИКА ТЕПЛА	4	ЗАГРУЗОЧНЫЙ НАСОС
5	БАК БУФЕРА + СОЛН. КОЛЛ., + СМЕСИТ. КЛАПАН ИСТОЧНИКА ТЕПЛА	5	ЗАГРУЗОЧНЫЙ НАСОС + СОЛН. КОЛЛ.
		13	СМЕСИТ. КЛАПАН
		14	СМЕСИТ. КЛАПАН + СОЛН. КОЛЛ.
		16	ГЛАВНЫЙ КОНТРОЛЛЕР, БЕЗ ТЕПЛООБМЕННИКА
		17	ГЛАВНЫЙ КОНТРОЛЛЕР + 1 ТЕПЛООБМЕННИК
		19	ПРОМЕЖУТ. КОНТУР, БЕЗ ТЕПЛООБМЕННИКА
		20	ПРОМЕЖУТ. КОНТУР + 1 ТЕПЛООБМЕННИК
		22	ЗАГРУЗ. НАСОС / ПРОМЕЖУТ.КОНТУР, БЕЗ ТЕПЛООБМЕННИКА
		23	ЗАГРУЗ. НАСОС / ПРОМЕЖУТ.КОНТУР + 1 ТЕПЛООБМЕННИК
		25	СМЕСИТ. КЛАПАН / ПРОМЕЖУТ. КОНТУР, БЕЗ ТЕПЛООБМЕННИКА
		26	СМЕСИТ. КЛАПАН / ПРОМЕЖУТ. КОНТУР + 1 ТЕПЛООБМЕННИК
		28	ГЛАВНЫЙ КОНТРОЛЛЕР / ПРОМЕЖУТ. КОНТУР, БЕЗ ТЕПЛООБМЕННИКА
		29	ГЛАВНЫЙ КОНТРОЛЛЕР / ПРОМЕЖУТ. КОНТУР + 1 ТЕПЛООБМЕННИК

221/283

Контр. число 4:
Контуров отопления

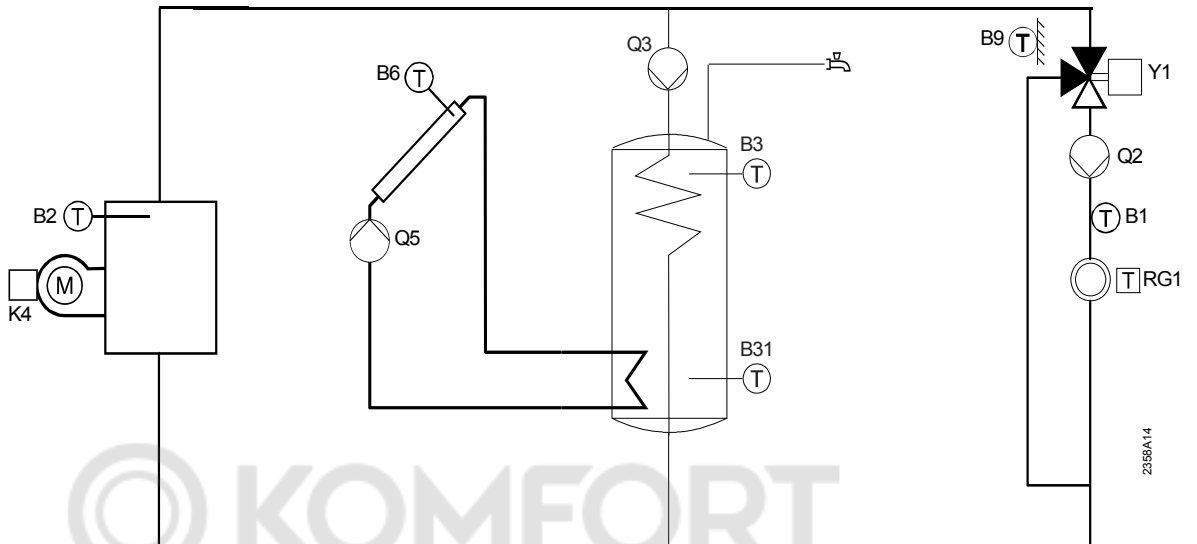
Насосный контур отопления		Смесительный контур отопления 2		Смесительный контур отопления 1	
0	ОТСУТСТВУЕТ	00	ОТСУТСТВУЕТ	0	ОТСУТСТВУЕТ
2	2-й НАСОС КОНТУРА ОТОПЛЕНИЯ	02	2-й НАСОС КОНТУРА ОТОПЛЕНИЯ	1	ЦИРКУЛЯЦИЯ ЧЕРЕЗ НАСОС КОТЛА
		03	НАСОС КОНТУРА + СМЕСИТ. КЛАПАН	2	2-й НАСОС КОНТУРА ОТОПЛЕНИЯ
				3	НАСОС КОНТУРА + СМЕСИТ. КЛАПАН
				5..7	ОТОПЛЕНИЕ / ОХЛАЖДЕНИЕ + 2-ТРУБНАЯ СИСТ. + ОБЩИЙ ГЛАВНЫЙ КОНТУР
				8..10	ТОЛЬКО ОХЛАЖДЕНИЕ, 2-ТРУБНАЯ СИСТ.
				12	ОТОПЛЕНИЕ / ОХЛАЖДЕНИЕ + 2-ТРУБНАЯ СИСТ. + ОБЩИЙ ГЛАВНЫЙ КОНТУР
				14..16	ОТОПЛЕНИЕ / ОХЛАЖДЕНИЕ + 4-ТРУБНАЯ СИСТ. + ОБЩИЙ ГЛАВНЫЙ КОНТУР
				20..27	ОТОПЛЕНИЕ / ОХЛАЖДЕНИЕ + 2-ТРУБНАЯ СИСТ. + РАЗДЕЛЬНЫЕ ГЛАВНЫЕ КОНТУРЫ
				30..38	ОТОПЛЕНИЕ / ОХЛАЖДЕНИЕ + 4-ТРУБНАЯ СИСТ. + РАЗДЕЛЬНЫЕ ГЛАВНЫЕ КОНТУРЫ
				40..42	ТОЛЬКО ОХЛАЖДЕНИЕ, 4-ТРУБНАЯ СИСТ.

Пример:

Источник тепла: Солнечный коллектор с датчиком коллектора и насосом, 1-ступенчатая горелка и насос котла

Накопит. бак: Загрузочный насос и подключение солнечного коллектора

Контур отопл.1: Насос контура отопления и смесительный клапан



Контрольное число, отображаемое на пульте оператора/ котловой панели:

Контр. число1: Теплогенератор 1				1	0	1
Контр.число 3: Накопительный бак						5
Контр. число 4: Контуров отопления						3

Данные о версии ПО

№	Рабочая строка
6220	Версия прошивки (Software version)

6.20 Шина данных LPB

Адрес контроллера / Тип питания шины

№	Рабочая строка
6600	Адрес устройства (Device address)
6601	Адрес сегмента (Segment address)
6604	Питание шины (Bus power supply function) Выкл. (Off) Автоматически (Automatically)
6605	Состояние питания шины (Bus power supply state) Выкл. (Off) Вкл. (On)

Адрес устройства (контроллера) и адрес сегмента

Адрес контроллера LPB состоит из двух 2-разрядных чисел.
Пример:

 14
 16
Номер сегмента
Номер устройства

Питание шины

Если нет внешнего источника питания (тип питания - центральный), то шина данных LPB запитывается непосредственно от самих контроллеров RVS (тип питания - распределенный).

- **Выкл:** Данный контроллер не осуществляет питание шины данных
- **Автоматически:** Питание шины через контроллер включается и выключается автоматически, в зависимости от потребности в текущий момент, для поддержки нужного напряжения питания для работы шины данных.

Состояние питания шины

Дисплей показывает, подает ли в данное время контроллер питание на шину:

- **Выкл:** Питания шины через контроллер в настоящее время нет
- **Вкл:** Осуществляется питание шины через контроллер в данное время.

Функции центрального воздействия на систему

№	Рабочая строка
6620	Масштаб воздействия функций (Action changeover functions) Сегмент (Segment) Система (System)
6621	Переключение на летний режим (Summer changeover) Локально (Local) Центрально (Centrally)

6623	Изменение режима работы (Changeover of operating mode) Локально (Local) Центрально (Centrally)
6624	Ручная блокир. теплогенератора (Manual source lock) Локально (Local) Сегмент (Segment)
6625	Нагрев ГВС связан (DHW assignment) Локальные конт. отопления (Local KOs) Все контура отопл. сегмента (All heating circuits in the segment) Все конт отопл. системы (All KOs in system)
6627⁴⁾	Запрос холода (Refrigeration demand) Локально (Local) Центрально (Centrally)
6631	Внешн. теплогенератор с эконо. режимом (Ext source with eco mode) Выкл. (Off) Только для ГВС (On DHW) Вкл. (On)



Указанные настройки можно осуществлять только на мастер-контроллере сегмента (контроллер, у которого адрес устройства=1).

Диапазон переключения

Можно определить диапазон действия центрального переключения. Это относится к следующим типам ограничения:

- Переключение режима (уставка «Центрально», параметр 6623)
- Переключение режима (уставка «Центрально», параметр 6621)
- Сегмент: изменение режима работы контроллеров в пределах одного сегмента
- Система: изменение режима работы контроллеров в системе (во всех сегментах). При этом контроллер должен находиться в центральном сегменте 0 !

Переключение на летний режим работы

Граница перехода на летний режим выглядит так:

- Локально
Локальное воздействие; контуры отопления контроллера изменяют режим работы согласно параметрам 730, 1030 и 1330 «Граница периодов Лето/Зима»
- Центрально
Центральное воздействие; зависит от настройки параметра 6620 «Масштаб воздействия функций», иначе контуры отопления всей системы переключатся

в другой режим работы на основе уставки параметра 730 «Граница периодов Лето/Зима».

Изменение рабочего режима

Область смены рабочего режима через сигнал на входе Н...:

- Локально
Локальное воздействие; смена режима работы на контурах отопления только данного контроллера

Центрально

Центральное воздействие; зависит от настройки параметра 6620 «Масштаб воздействия функций», или контуры отопления системы переключаются в рабочий режим на основе уставки параметра 730 «Граница периодов Лето/Зима»

Ручная блокировка теплогенератора

Диапазон летнего переключения:

- Локально
Локальное воздействие; заблокирована работа теплогенератора, который управляется от данного контроллера

- Сегмент

Центральное воздействие; все теплогенераторы сегмента заблокированы.

Нагрева ГВС связан

Взаимосвязь функции нагрева ГВС требуется с нагревом других потребителей требуется, если управление нагревом ГВС программой контура отопления (см. рабочие строки 1620 «Нагрев ГВС согласно» и 5061 «Разрешение работы ТЭНа»)

Настройки:

- Локальные контуры отопления (данного контроллера):
Нагрев ГВС выполняется вместе с локальными контурами отопления
- Все контуры отопления в сегменте
Нагрев ГВС происходит вместе с контурами отопления сегмента
- Все контуры отопления в системе
Нагрев ГВС выполняется вместе с нагревом контуров отопления всей системы

При работе по расписанию выходного дня контроллеры также учитывают все настройки по нагреву ГВС.

Запрос холода

Уставка "Запрос холода K28" на многофункциональном реле QX.. генерирует исходящий сигнал на включение охлаждения.

В зависимости от уставки (Локально/Центрально) запрос передается либо от локального контура охлаждения (непосредственно управляемого данным контроллером) либо от всех контуров охлаждения системы. Эта функция применима только к контроллеру с адресом устройства 1 (мастер-контроллер сегмента).

Внешний
теплогенератор с
эконом. режимом

Экономичный режим может быть выбран в разделе «Сервисное обслуживание / Специальные режимы» (параметр 7139 «Экономичный режим»).
В экономичном режиме внешние источники тепла на LPB-шине функционируют согласно уставкам:

Выкл: Теплогенератор заблокирован для любых запросов

Только ГВС: Теплогенератор доступен только для нагрева ГВС

Вкл: Всегда доступен для выработки тепла

Режим часов контроллера

6640	Режим часов контроллера (Clock mode) Автономный (Autonomously) Подчин. без удален. настр. (Slave without remote) Подчин. с удален. настр. (Slave with remote setting) Мастер сист. времени (Master)
6650	Адрес датчика наружн. темпер. (Outside temp source)

Режим работы часов

Эта настройка определяет влияние системного времени на настройку времени на контроллере. Это влияние происходит следующим образом :

Автономный.

Суточное время может быть установлено непосредственно на самом контроллере. Показания часов контроллера могут не соответствовать системному времени. Работает автономно

Подчиненный без удаленной настройки.

Часы контроллера нельзя перенастраивать на самом контроллере Суточное время на контроллере автоматически и постоянно корректируется от системных часов

Подчиненный с удаленной настройкой.

Суточные часы на самом контроллере можно настраивать, но одновременно меняется время на системных часах, т.к. данное изменение времени принимается мастер-контроллером.

Однако после окончания настройки суточное время контроллера продолжает автоматически и постоянно синхронизироваться с часами мастер-контроллера

Мастер сист. времени.


Часы контроллера можно регулировать, одновременно меняется системное время . В данном случае часы контроллера используются как системные

Адрес датчика
наружной температуры

В большинстве случаев, при инсталляции системы (LPB-шина данных), требуется датчик наружной температуры. Датчик можно подключить к любому контроллеру. Сигнал, получаемый данным контроллером, транслируется для всех подключенных к LPB-шине контроллеров.

Адрес датчика, по сути, отображает адрес контроллера, к которому он подключен: № сегмента / № устройства.

6.21 Ошибки / тревоги

Если ошибка (значок  отображается на дисплее) ожидает своего устранения, описание ошибки можно отобразить на дисплее, нажав кнопку «I» (Info). На дисплее появится краткое описание причины неисправности.

Подтверждения

№	Рабочая строка
6710	Сброс состояния реле тревоги (Reset alarm relay)

Когда ошибка ожидает своего решения, сигнал тревоги может быть продублирован через конфигурируемое реле QX... (уставка «Выход сигнала тревоги K10»), которое может замкнуть цепь подачи звукового или светового сигнала.

Данный параметр можно использовать для сброса состояния реле тревоги.

Ошибки (тревоги)
температурных датчиков

№	Рабочая строка
6740	Тревога: Темпер. смесит. контура 1 (Flow temp 1 alarm)
6741	Тревога: Темпер. смесит. контура 2 (Flow temp 2 alarm)
6743	Тревога: Темпер. котла (Boiler temp alarm)
6745	Тревога: нагрев ГВС (DHW charging alarm)
6746	Тревога: Темпер в конт. охлажд. 1 (Flow temp., Cooling 1 alarm)

RVS43..только

Отслеживается разница между значениями уставки и реальной температурой.

История ошибок

№	Рабочая строка
6800...6819	История ... (History ...)

Контроллер хранит в своей энерго-независимой памяти (flash-memory) последние 10 ошибок. Новая запись стирает самую раннюю запись в памяти. При каждой записи ошибки, в память заносятся код ошибки, краткое описание и время ее возникновения.

6.22 Сервисное обслуживание / Специальные режимы

Сервисное обслуживание

№	Рабочая строка
7040	Межповерочный интервал, часы (Burner hoursinterval)
7041	Отработано после тех. обслуж. (Burner hrssince maintenance)
7042	Межповерочный интервал, стартов (Burner start interval)
7043	Стартов после обслуж. (Burn starts since maint)
7044	Межповерочный интервал для обслуж. (Maintenance interval)
7045	Прошло после посл. обслуж. (Time since maintenance)
7053	Огранич. темпер. отх. газов (Flue gas temp limit)
7054	Задержка сообщ. при превыш. темп. отх.газов (Delay flue gas message)
7119	Функция экономичного режима (Economy function) Заблокирована (Locked) Разрешена (Released)
7120	Экономичный режим (Economy mode) Выкл. (Off) Вкл. (On)

Межповерочный интервал работы горелки

Как только истекает указанное количество часов работы горелки или число стартов горелки, на дисплее появляется сервисное сообщение. Сообщение учитывает количество отработанных часов и стартов 1-й (базовой) ступени горелки (**вход E1**).

Отработано после тех. обслуживания

В этой рабочей строке значение можно сбросить на 0.

Огранич. темпер. отх. газов

Показывает сообщение о необходимости профилактического технического обслуживания, активирует реле температуры топочных газов K17 (если оно сконфигурировано).

Задержка сообщения о отходящем газе

Задерживает отображение сообщения об ошибке с датчика температуры отходящих газов (реле K17 топочных газов).

Функция экономичного режима Заблокирована
Работа в экономичном режиме невозможна.

Разрешена
Функция экономичного режима доступна.

Экономичный режим Включает или выключает функцию работы в экономичном режиме
(соответственно, если он разрешен)

Функция «Трубочист»

№	Рабочая строка
7130	Функция «Трубочист» (Chimney sweep function)

Горелка выходит на свою полную мощность. Для обеспечения постоянной работы горелки используется только точка выключения - электронный (ограничительный) термостат максимальной температуры котла (ТКмакс). Запросы к теплогенератору от всех присоединенных нагрузок будут игнорироваться. Это делается с той целью, чтобы температура котла могла как можно быстрее достичь 64 °С.

При достижении «минимальной» температуры 64 °С, подключенные потребители смогут поочередно подключиться к котлу один за другим согласно своим режимам работы и расписаниям.

В целях безопасности, на протяжении всего периода работы функции «Трубочист» работает электронный ограничитель максимальной котловой температуры (ТКмакс).



Функция деактивируется принудительно сменой уставки этого параметра или автоматически по истечении 1 часа работы котла.

Режим ручного управления

№	Рабочая строка
7140	Ручное управление (Manual control)

Когда активирован режим ручного управления, контакты релейных выходов обесточиваются и затем переходят в состояние ручного управления согласно своим функциям (см. таблицу).


Реле горелки, запитано в режиме ручного управления и может быть обесточено с помощью электронного регулятора температуры (TR).

Наименование	Реле	Состоян.	
Жидкотопливная / Газовая горелка	Базовая ступень горелки	К4	Вкл
	2-я ступень горелки	К5	Вкл
	Получено разрешение на старт режима модуляции	К4	Вкл

	Старт режима модуляция	Y17 (K5)	Вкл
	Стоп режима модуляция	Y18	Выкл
	Насос котла	Q1	Вкл
	Байпасный насос	Q12	Вкл
	Смесит.клапан обратной линии открыт/закрыт	Y7/Y8	Выкл
Твердотопливный котел	Насос котла	Q10	Вкл
Солнеч.коллектор	Загрузочный насос 1-го солн. коллектора	Q5	Выкл
	Загрузочный насос 2-го солн. коллектора	Q16	Выкл
	Насос внешнего теплообменника	K9	Выкл
	Элемент загрузки (насос, смеситель) буферного бака	K8	Выкл
	Элемент загрузки (насос, смеситель) плавательного бассейна	K18	Выкл
ГВС	Загрузочный насос бака ГВС	Q3	Вкл
	Смесительный клапан	Q3	Выкл
	Смесительный насос	Q32	Выкл
	Насос промежуточного контура	Q33	Вкл
	Открытие / Закрытие смесительного клапана	Y31/Y32	Выкл
	Насос скоростного теплообменника ГВС	Q34	Вкл
	Вкл / Выкл насоса скоростного теплообменника ГВС	Y33/Y34	Выкл
	Циркуляционный насос	Q4	Вкл
	Погружной ТЭН (ТЭНовая вставка)	K6	Вкл
Буферный бак	Клапан отсечки буфера от теплогенератора	Y4	Вкл
	Перепускной клапан на обратной линии буфера	Y15	Выкл
Контуров отопления 1...3	Насос 2-го контура отопления	Q2 Q6 Q20	Вкл

	Открытие / Закрытие смесительных клапанов контуров отопления	Y1 / Y2 Y5 / Y6	Выкл
	2-я скорость насоса контура отпления	Q21 Q22 Q23	Вкл
Контур охлаждения 1	Насос контура охлаждения	Q24	Вкл
	Открытие / Закрытие смесительного клапана контура охлаждения	Y23/Y24	Выкл
	Отводящий (смесительный) клапан контура охлаждения	Y21	Выкл
Главный контроллер	Системный насос	Q14	Вкл
	Открытие / Закрытие смесительного клапана	Y19/Y20	Выкл
Насосы на входах Нх	Насос на входе Н1	Q15	Вкл
	Насос на входе Н2	Q18	Вкл
	Насос на входе Н3	Q19	Вкл
Дополнительные функции	Выход сигнала тревоги	K10	Выкл
	Программа расписания 5	K13	Выкл
	Запрос тепла	K27	Вкл
	Запрос холода	K28	Выкл
	Насос перекачки тепла от бака буфера	Q11	Выкл

Изменение уставок в режиме ручного управления

После активации режима ручного управления, необходимо выполнить изменения в главном меню на дисплее. На дисплее будет отображаться символ  (сервисное обслуживание или работа в специальном режиме). Нажмите кнопку «I» info на пульте/панели для перехода меню дисплея «Режим ручного управления», теперь здесь мы можем корректировать нужную уставку.

Симуляция наружной температуры

№	Рабочая строка
7150	Симуляция наруж. темпер. (Simulation outside temp)

Чтобы облегчить пуско-наладочные работы и отследить возникновение ошибок (неисправностей), можно симулировать колебания наружной температуры в диапазоне от -50 до +50°C. Во время симуляции три значения наружной температуры: реальное (Real), комбинированное (Composite) и уменьшенное (Attenuated) - будут искусственно моделироваться.



Работа функции деактивируется уставкой - в рабочей строке или автоматически по истечении 1 часа.

Телефон сервисной службы

№	Рабочая строка
7170	Телефон сервисной службы (Telephone customer service)

Номер телефона сервисной службы, по которому может позвонить пользователь, и который при необходимости отображается на дисплее.

6.23 Состояния входов / выходов контроллеров и модулей расширения

№	Рабочая строка
7700...7999	

Проверка состояний Вход / Выходов применяется для проверки правильности функционирования подключенных компонентов.

Параметр 7700 «Тестирование реле» мы включаем соответствующее реле, приводя в работу подключенный компонент оборудования. Этим можно проконтролировать правильность функционирования реле и электрических соединений.

Остальными параметрами мы снимаем текущие показания с подключенных датчиков, проверяем состояния контактов и т.п.



Внимание:

Во время тестирования реле функция контроля температуры котла электронным управляющим термостатом (TR) остается активной. Другие ограничения не действуют.

Показания обновляются максимум в течение 5 секунд.

Схема дисплея не позволяет отобразить коррекцию (погрешность) значения.

6.24 Быстрая диагностика конфигурации системы

Сообщения

Текущий статус оборудования отображается посредством дисплеев состояния.

№	Рабочая строка
8000	Сост. смес. конт. отопл. 1 (State of heating circuit 1)
8001	Сост. смес. конт. отопл. 2 (State of heating circuit 2)
8002	Сост. насосн. конт. отопл. (State heating circuit P)
8003	Сост. ГВС (State of DHW)
8004 ⁴⁾	Сост. смес. конт. охлажд. 1 (State of cooling circuit 1)
8005	Сост. котла (State of boiler)
8007	Сост. солн. колл. (State of solar)
8008	Сост. твердотопл. котла (State solid fuel boiler)
8010	Сост. буферного бака (State buffer storage tank)
8011	Сост. плават. бассейна (State swimming pool)

Отопление

КОНЕЧНЫЙ ПОЛЬЗОВАТЕЛЬ	ПУСК-НАЛАДКА, ИНЖЕНЕР-ТЕПЛОТЕХНИК	
Ограничител. термостат выключен	Ограничит. термостат отключен	3
Активировано ручное управление	Активирован режим ручного управления	4
Активирована функция сушки стяжки	Активирована функция сушки стяжки	102
	Активирована защита от перегрева	56
	Ограничение, защита котла от замерзания	103
	Ограничение, приоритет нагрева ГВС	104
	Ограничение, приоритет нагрева буфера	105
Режим отопления ограничен		106
	Форсированный сброс тепла от бака буфера	107
	Форсированный сброс тепла от бака ГВС	108
	Форсированный сброс тепла от источника тепла	109

	Разрешен форсированный сброс избыточного тепла	110
	Активирован выбег насосов	17
Разрешен ускоренный нагрев	Управление оптимальным началом нагрева + ускоренный нагрев	110
	Управление оптимальным началом нагрева	111
	Ускоренный нагрев	112
		113
Режим отопления Комфорт	Режим отопления, уставка «Комфорт»	114
	Управление оптимальным окончанием нагрева	115
Режим отопления, уставка «Пониженная»	Режим отопления, уставка «Пониженная»	116
	Активирована защита помещения от замерзания	101
	Активирована защита котла от замерзания	117
	Активирована защита системы от замерзания	23
Активирована защита от замерзания		24
Режим работы «Лето»	Режим работы «Лето»	118
	Активирован ECO-функция «Суточный лимит отопления»	119
	Ускоренное остывание до уставки «Пониженная»	120
	Ускоренное остывание до уставки «Защита от замерзания»	121
	Ограничение температуры помещения	122
Выкл	Выкл	25

Охлаждение

КОНЕЧНЫЙ ПОЛЬЗОВАТЕЛЬ	ПУСК-НАЛАДКА, ИНЖЕНЕР-ТЕПЛОТЕХНИК	
Активирован монитор точки росы	Активирован монитор точки росы	133
Активирован режим ручного управления	Активирован монитор точки росы	4
Неисправность	Неисправность	2
Активирована защита от замерзания	Активирована защита системы от замерзания	117
		24

Режим охлаждения заблокирован	Период блокировки в конце отопления	135
	Источник энергии заблокирован	205
	Буферный бак заблокирован	206
		146
Режим охлаждения ограничен	Увеличение температуры подающей линии, (монитор точки росы)	136
	Ограничение минимальной температуры подающей линии (по точке росы)	177
	Ограничение минимальной температуры подающей линии (по наружной температуре)	178
		144
Режим охлаждения, уставка «Комфорт»	Режим охлаждения, уставка «Комфорт»	150
	Активирован выбег насоса	17
		150
Охлаждение, режим защиты от замерзания	Охлаждение, режим защиты от замерзания	149
Активирована защита системы от замерзания	Активирована защита системы от замерзания	23
		24
Охлаждение, активирован режим защиты по границе наружной температуры	Охлаждение, активирован режим защиты по границе наружной температуры	134
Выкл.	Выкл.	25
	Ограничение температуры помещения	122
	Достигнута граница температуры подающей линии	179
		25
Режим охлаждения выкл.	Режим охлаждения выкл.	138

Горячее водоснабжение (ГВС)

КОНЕЧНЫЙ ПОЛЬЗОВАТЕЛЬ	ПУСК-НАЛАДКА, ИНЖЕНЕР-ТЕПЛОТЕХНИК	
Огранич. термостат выключен	Огранич. термостат отключен	3
Активирован режим ручного управления	Активирован режим ручного управления	4

Режим разбора ГВС	Режим разбора ГВС	199
Активировано доохлаждение	Доохлаждение через солн. коллектор	77
	Доохлаждение через ГВС / Контуры отопления	78
		53
Заблокирован нагрев ГВС	Активирована защита от охлаждения	79
	Активировано ограничение времени нагрева бака ГВС	80
	Заблокирован нагрев ГВС	81
		82
Активирован ускоренный нагрев	Ускоренный нагрев бака ГВС до макс. температуры хранения	83
	Ускоренный нагрев бака ГВС до максимальной температуры	84
	Ускоренный нагрев бака ГВС до значения уставки «Санитарный прогрев»	85
	Ускоренный нагрев бака ГВС до значения уставки «Номинальная»	86
		67
Активирован нагрев бака ГВС от ТЭНа	Нагрев бака ГВС от ТЭНа, уставка «Санитарный прогрев»	87
	Нагрев бака ГВС от ТЭНа, уставка «Номинальная»	88
	Нагрев бака ГВС от ТЭНа, уставка Красная	89
	Нагрев бака ГВС от ТЭНа, уставка «Защита от замерзания»	90
	Активирован нагрев бака ГВС от ТЭНа	91
Нажата кнопка «Push», нагрев ГВС		66
	Нажата кнопка «Push», санитарный прогрев бака ГВС	92
	Нажата кнопка «Push», номинальная температура ГВС	93
		94
	Нагрев бака ГВС, уставка «Санитарный прогрев»	95
	Нагрев бака ГВС, уставка «Номинальная»	96

Активирован нагрев ГВС	Нагрев бака ГВС, экономичный режим	97
		69
Активирована защита от замерзания	Активирована защита от замерзания	24
Активирован выбег насоса	Активирован выбег насоса	17
Режим резервного нагрева	Режим резервного нагрева	201
Бак ГВС нагрет	Бак ГВС нагрет до макс. температуры хранения	70
	Бак ГВС нагрет до максимальной температуры загрузки	71
	Ускоренный нагрев бака ГВС до уставки «Санитарного прогрева»	98
	Бак ГВС нагрет до уставки «Номинальная»	99
	Ускоренный нагрев бака ГВС до уставки «Пониженная»	100
Нагрев бака ГВС выкл.	Нагрев бака ГВС выкл.	75
Нагрев бака ГВС выкл.	Нагрев бака ГВС выкл.	25
Готов к работе	Готов к работе	200

Котел

КОНЕЧНЫЙ ПОЛЬЗОВАТЕЛЬ	ПУСК-НАЛАДКА, ИНЖЕНЕР-ТЕПЛОТЕХНИК	
Ограничительный термостат безопасности (SLT) отключен	Ограничительный термостат безопасности (SLT) отключен	1
Активирован тест ограничительного термостата безопасности (SLT)	Активирован тест ограничительного термостата безопасности (SLT)	123
Неисправность (ошибка)	Неисправность (ошибка)	2
Ограничительный термостат отключен	Ограничительный термостат отключен	3
Активирован режим ручного управления	Активирован режим ручного управления	4
Активирован режим «Трубочист»	Режим «Трубочист», максимальная температура	5
	Режим «Трубочист», минимальная температура	6
		7

238/283

Заблокирован	Заблокирован, режим ручного управления	8
	Заблокирован, работает твердотопливный котел	172
	Заблокирован, автоматический режим	9
	Заблокирован, граница наружной температуры	176
	Заблокирован, экономичный режим	198
Активировано миним. ограничение рабты	Минимальное ограничение	20
	Минимальное ограничение, минимальная мощность	21
	Активировано миним. ограничение работы	22
Работает	Старт котла в режиме защиты от замерзания	11
	Старт котла в режиме защиты от замерзания, минимальная мощность	12
	Ограничение работы по температуре обратной линии	13
	Ограничение работы по температуре обратной линии, минимальная мощность	14
		18
Нагрев накопительного бака буфера	Нагрев накопительного бака буфера	59
Нагрев контура отопления, ГВС	Нагрев контура отопления, ГВС	170
Частичный нагрев контура отопления, ГВС	Частичный нагрев контура отопления, ГВС	171
Получено разрешение для нагрева контура отопления, ГВС	Получено разрешение для нагрева контура отопления, ГВС	173
Получено разрешение для нагрева ГВС	Получено разрешение для нагрева ГВС	168
Частичный нагрев ГВС	Частичный нагрев ГВС	169
Получено разрешение для нагрева ГВС	Получено разрешение для нагрева ГВС	174
Нагрев контура отопления	Нагрев контура отопления	166
Частичный нагрев контуров отопления	Частичный нагрев контуров отопления	167
Получено разрешение для контуров отопления	Получено разрешение для контуров отопления	175
Активирован выбег насоса	Активирован выбег насоса	17
	Получено разрешение для включения	19

Получено разрешение на включение	Активирована защита системы от замерзания	23
Активирована защита от замерзания		24
Выкл.	Выкл.	25

Солнечный коллектор

КОНЕЧНЫЙ ПОЛЬЗОВАТЕЛЬ	ПУСК-НАЛАДКА, ИНЖЕНЕР-ТЕПЛОТЕХНИК	
Активирован режим ручного управления	Активирован режим ручного управления	4
Неисправность (ошибка)	Неисправность (ошибка)	2
Активирована защита от замерзания	Активирована защита от замерзания	52
Активировано доохлаждение	Активировано доохлаждение	53
Достигнута макс. температура в накопительном баке	Достигнута макс. температура в накопительном баке	54
Активирован режим защиты теплоносителя от испарения	Активирован режим защиты теплоносителя от испарения	55
Активирован режим защиты от перегрева	Активирован режим защиты от перегрева	56
Достигнута максимальная температура нагрева (загрузки)	Достигнута максимальная температура нагрева (загрузки)	57
Нагрев: ГВС + бак буфера + плавательный бассейн	Нагрев: ГВС + бак буфера + плавательный бассейн	151
Нагрев: ГВС + бак буфера	Нагрев: ГВС + бак буфера	152
Нагрев: ГВС + плавательный бассейн	Нагрев: ГВС + плавательный бассейн	153
Нагрев: Бак буфера + плавательный бассейн	Нагрев: Бак буфера + плавательный бассейн	154
Нагрев ГВС	Нагрев ГВС	58
Нагрев бака буфера	Нагрев бака буфера	59
Нагрев плавательного	Нагрев плавательного бассейна	60

240/283

бассейна	Не достигнута минимальная температура нагрева	61
	Недостаточен дифференциал температуры	62
Низкая солнечная активность	Низкая солнечная активность	63

Твердотопливный котел

КОНЕЧНЫЙ ПОЛЬЗОВАТЕЛЬ	ПУСК-НАЛАДКА, ИНЖЕНЕР-ТЕПЛОТЕХНИК	
Активирован режим ручного управления	Активирован режим ручного управления	4
Неисправность (ошибка)	Неисправность (ошибка)	2
Активирован режим защиты от перегрева	Активирован режим защита от перегрева	56
Заблокирован	Заблокирован вручную	8
	Заблокирован автоматически	9
		10
Активировано ограничение по миним. температуре	Ограничение по миним. температуре	20
	Ограничение по миним. температуре, минимальная мощность	21
	Активировано ограничение по миним. температуре	22
Занят для контура отопления	Старт котла в режиме защиты от замерзания	11
	Старт котла в режиме защиты от замерзания, миним. мощность	12
	Ограничение температуры обратной линии	13
	Ограничение температуры обратной линии, миним. мощность	14
Занят для контура отопления	Занят для контура отопления	166
Частичный нагрев контуров отопления	Частичный нагрев контуров отопления	167
Нагрев ГВС	Нагрев ГВС	168

Частичный нагрев ГВС	Частичный нагрев ГВС	169
Нагрев контуров отопления, ГВС	Нагрев контуров отопления, ГВС	170
Частичный нагрев контуров отопления, ГВС	Частичный нагрев контуров отопления, ГВС	171
Активирован выбег насоса	Активирован выбег насоса	17
Работает	Работает	18
Активирован вентилятор поддержки горения	Активирован вентилятор поддержки горения	163
Получено разрешение на включение	Получено разрешение на включение	19
Активирован режим защиты от замерзания	Активирован режим защиты системы от замерзания	23
	Активирован режим защиты котла от замерзания	141
		24
Выкл.	Выкл.	25

Накопительный бак буфера

КОНЕЧНЫЙ ПОЛЬЗОВАТЕЛЬ	ПУСК-НАЛАДКА, ИНЖЕНЕР-ТЕПЛОТЕХНИК	
Активирована защита буферного бака от замерзания в режиме охлаждения	Активирована защита буферного бака от замерзания в режиме охлаждения	202
Нагрев буферного бака ограничен	Период блокировки при окончании периода отопления	135
	Нагрев ГВС заблокирован	81
		124
Нагрев активирован	Активирован ускоренный нагрев	67
	Активирован полный нагрев	203
		69
Загружен	Загружен, ускоренная загрузка	72
	Загружен, требуемая температура	73
	Загружен, минимальная температура загрузки	143
		75
Горячий	Горячий	147

Нет запроса на отбор тепла	Нет запроса на отбор тепла	51
Активирован режим защиты от замерзания	Активирован режим защиты от замерзания	24
Загрузка буферного бака от ТЭНа	Включен нагрев буферного бака от ТЭНа	64
	Нагрев буферного бака от ТЭНа, защита теплогенератора от замерзания	65
	Нагрев буферного бака от ТЭНа, режим буф. бака защиты от замерзания	131
	Ускоренный нагрев буферного бака от ТЭНа	164
	Нагрев буферного бака от ТЭНа , замена косвенного нагрева (водо-водяного)	165
		66
Ограничен отбор тепла от буферного бака	Заблокирован отбор тепла от буферного бака для бака ГВС	81
	Ограничен отбор тепла от буферного бака, приоритет ГВС	104
		124
Активирована загрузка буферного бака	Активирована ускоренная загрузка буферного бака	67
	Активирована частичная загрузка буферного бака	68
	Активирована загрузка буферного бака	69
Активировано доохлаждение буферного бака	Доохлаждение буферного бака через солнечный коллектор	77
	Доохлаждение буферного бака через бак ГВС / контуры отопления	142
		53
	Буферный бак загружен, максим. температура хранения	70
	Буферный бак загружен, максимальная температура загрузки	71
	Буферный бак загружен, ускоренная загрузка до требуемой температуры	72
	Буферный бак загружен, требуемая температура	73
	Буферный бак частично загружен, температура уставки	74

Загружен	Буферный бак загружен, минимальная температура загрузки	143
		75
Холодный	Холодный	76
Нет запроса тепла	Нет запроса тепла	51

Плавательный бассейн

КОНЕЧНЫЙ ПОЛЬЗОВАТЕЛЬ	ПУСК-НАЛАДКА, ИНЖЕНЕР-ТЕПЛОТЕХНИК	
Активирован режим ручного управления	Активирован режим ручного управления	4
Неисправность (ошибка)	Неисправность (ошибка)	2
Ограничен режим нагрева	Ограничен режим нагрева	106
Ускоренный сброс избыточного тепла	Ускоренный сброс избыточного тепла	110
Режим нагрева	Режим нагрева, генерация тепла	155
		137
Нагрет, макс. температура	Нагрет, макс. температура	156
	Нагрет, уставка темпер. солнечного коллектора	158
	Нагрет, уставка темпер. генератора тепла	157
		159
Нагрет	Выключен нагрев от солнечного коллектора	160
	Выключен нагрев от теплогенератора	161
		162
Холодный	Холодный	76

6.25 Диагностика стороны теплогенерации

В целях диагностики на дисплее могут индцироваться различные настройки, фактические значения, коммутирующие состояния реле и показания измерительного прибора.

<i>№</i>	<i>Рабочая строка</i>
8610...8699	

6.26 Диагностика стороны нагрузки (потребители)

В целях диагностики на дисплее могут отображаться различные уставки, фактические значения, коммутирующие состояния реле и показания датчиков.

<i>№</i>	<i>Рабочая строка</i>
8700...9099	



6.27 Список отображаемых ошибок и сообщений

Начиная с приоритета 6, ошибка переводится в ранг тревоги. Сообщение о тревогах при помощи коммуникационного модуля OSI6xx передаются в диспетчерскую службу (удаленный мониторинг работы системы). Если многофункциональное реле QX... сконфигурировано на выдачу сигнала тревоги, то сообщение о тревоге будет продублировано с контроллера звуковым или световым сигналом (при подключении соотв. устройств).

6.27.1 Список сообщений об ошибках (тревогах)

Код	Описание	Приоритет
0	Ошибки нет	
10	Ошибка датчика наружной температуры	6
20	Ошибка 1 датчика температуры котла	9
25	Ошибка датчика температуры твердотопливного котла (дрова)	9
26	Ошибка датчика температуры общей подающей линии	6
28	Ошибка датчика температуры топочных газов	6
30	Ошибка 1 датчика температуры подающей линии	6
31	Ошибка 1 датчика температура подающей линии, охлаждение	6
32	Ошибка 2 датчика температуры подающей линии	6
38	Ошибка датчика главного контроллера температуры подающей линии	6
40	Ошибка 1 датчика температуры обратной линии	6
46	Ошибка датчика температуры обратной линии каскада	6
47	Ошибка датчика температуры общей обратной линии	6
50	Ошибка 1 датчика температуры ГВС	9
52	Ошибка 2 датчика температуры ГВС	9
54	Ошибка датчика ГВС главного контроллера	6
57	Ошибка датчика ГВС температуры циркуляции	6
60	Ошибка 1 датчика температуры помещения	6
65	Ошибка 2 датчика температуры помещения	6
68	Ошибка 3 датчика температуры помещения	6
70	Ошибка 1 датчика температуры бака буфера	6
71	Ошибка 2 датчика температуры бака буфера	6
	Ошибка 3 датчика температуры бака буфера	6

72		
73	Ошибка датчика температуры 1 солнечного коллектора	6
74	Ошибка датчика температуры 2 солнечного коллектора	6
81	Короткое замыкание на шине данных LPB	6
82	Ошибка адреса на шине данных LPB	3
83	Короткое замыкание на шине периферии BSB	6
84	Ошибка адреса на шине периферии BSB	3
85	Неисправность радиоканала на шине периферии BSB	6
98	Отказ 1 модуля расширения (общее сообщение об ошибке)	6
99	Отказ 2 модуля расширения (общее сообщение об ошибке)	6
100	Функция мастер-часов дублируется (шина LPB)	3
102	Функция мастер-часов без поддержки (шина LPB)	3
105	Сообщение о необходимости технического обслуживания	5
109	Наблюдение за температурой котла	9
110	Блокировка посредством SLT (ограничительного термостата безопасности)	9
117	Превышена верхняя граница давления	6
118	Нарушена нижняя граница давления	6
121	Наблюдение за температурой подачи 1 смесительного контура отопления	6
122	Наблюдение за температурой подачи 2 смесительного контура отопления	6
126	Наблюдение за нагревом бака ГВС	6
127	Температура санитарного прогрева бака ГВС не достигнута	6
131	Неисправность горелки	9
146	Общее сообщение об ошибке в конфигурации	3
171	Контакт сигнала тревоги 1 (вход H1) активирован	6
172	Контакт сигнала тревоги 2 (вход H2) активирован	6
173	Контакт сигнала тревоги 3 (EX2 / 230VAC) активирован	6
174	Контакт сигнала тревоги 4 (вход H3) активирован	6
176	Превышена верхняя граница 2 давления	6
177	Нарушена нижняя граница 2 давления	6
178	Ограничитель температуры 1 контура отопления	3
179	Ограничитель температуры 2 контура отопления	3
207	Ошибка, контур охлаждения	6
217	Общее сообщение об ошибке датчика	6
218	Общее сообщение об ошибке контроля давления	6
	Ошибка датчика подающей линии солнечного коллектора	6

241		
242	Ошибка датчика обратной линии солнечного коллектора	6
243	Ошибка датчика температуры плавательного бассейна	6
320	Ошибка датчика температуры загрузки бака ГВС	6
321	Ошибка датчика температуры на выходе скоростного нагревателя ГВС	6
322	Превышена верхняя граница 3 давления	6
323	Нарушена нижняя граница 3 давления	6
324	Датчики, идентичные датчикам VX	3
325	Датчики, идентичные датчикам VX модуля расширения	3
326	Датчики, идентичные датчикам VX группы подмеса	3
327	Функция, идентичная функции модуля расширения	3
328	Функция, идентичная функции группы подмеса	3
329	Функция, идентичная функции Модуль расширения / Группа подмеса	3
330	Датчик VX1 не функционирует	3
331	Датчик VX2 не функционирует	3
332	Датчик VX3 не функционирует	3
333	Датчик VX4 не функционирует	3
334	Датчик VX5 не функционирует	3
335	Датчик VX21 не функционирует	3
336	Датчик VX22 не функционирует	3
337	Датчик VX21 не работает	3
338	Датчик VX22 не работает	3
339	Отсутствует насос Q5 солнечного коллектора	3
340	Отсутствует насос Q16 солнечного коллектора	3
341	Отсутствует датчик B6 солнечного коллектора	3
342	Отсутствует датчик B31 ГВС	3
343	Отсутствует связь с солнечным коллектором	3
344	Отсутствует элемент загрузки K8 буфера от солнечного коллектора	3
345	Отсутствует элемент нагрева K18 плавательного бассейна от солнечного коллектора	3
346	Отсутствует насос Q10 твердотопливного котла	3
347	Отсутствует датчик сравниваемой температуры для твердотопливного котла	3

348	Ошибка адреса для твердотопливного котла	3
349	Отсутствует клапан Y15 обратной линии бака буфера	3
350	Ошибка адреса для бака буфера	3
351	Ошибка адреса для главного контроллера / системного насоса	3
352	Ошибка адреса безнапорного коллектора	3
353	Отсутствует датчик каскада B10	3
357	Мониторинг температуры подающей линии в 1 контуре охлаждения	6
366	Ошибка датчика температуры помещения на входе Нх	6
367	Ошибка датчика относительной влажности помещения на входе Нх	6

6.27.2 Коды сервисного обслуживания

Код	Описание	Приоритет
1	Превышено время работы горелки (часы)	6
2	Превышено число стартов горелки	6
3	Превышен период технического обслуживания	6
5	Очень низкое давление воды в контуре отопления (ниже минимального предела давления 1)	9
18	Очень низкое давление воды во 2 контуре отопления (ниже минимального предела давления 2)	9
10	Замените батарею питания датчика наружной температуры	6
21	Превышена максимальная температура топочных газов	6
22	Очень низкое давление воды в 3 контуре отопления (ниже минимального предела давления 3)	9

6.27.3 Коды специальных режимов

Код	Описание
301	Ручное управление
302	Проверка ограничительного термостата безопасности (SLT)
303	Функция «Трубочист»
309	Симулирование наружной температуры
310	Работа на альтернативном источнике энергии
314	Экономичный режим работы

7 ГИДРАВЛИЧЕСКИЕ СХЕМЫ

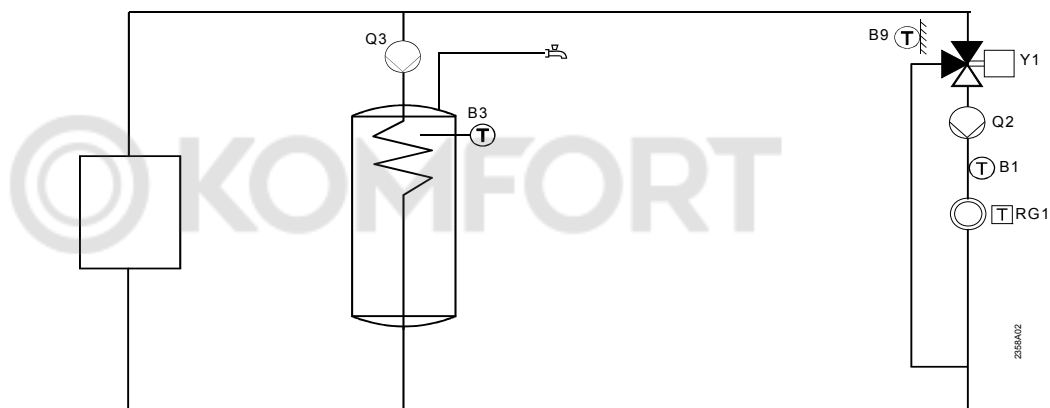
Основные схемы иллюстрируют конкретные применения, которые можно реализовать **без использования** многофункциональных конфигурируемых выходов QX....

7.1 Основные схемы

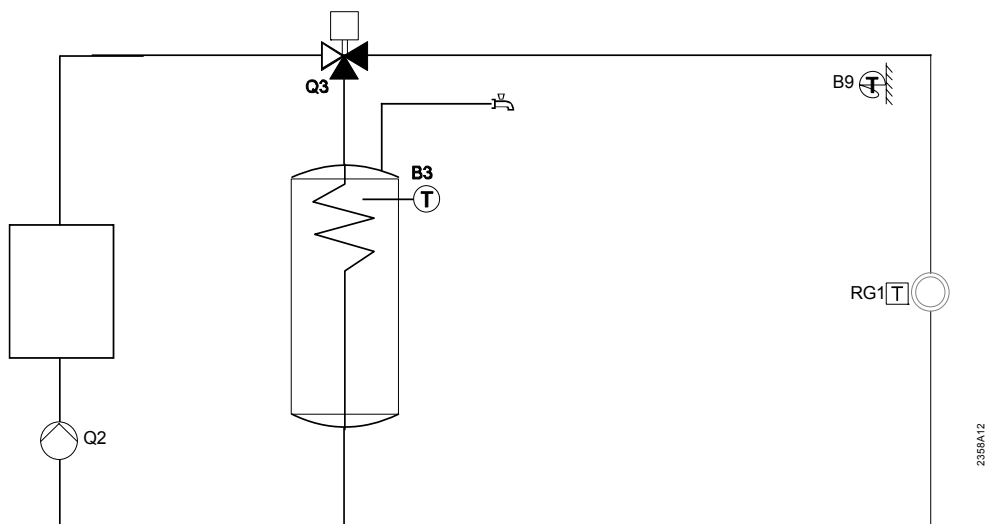
Здесь приведены примеры схем, которые можно выполнить на стандартных (неконфигурируемых) выходах, при этом нужно сделать несколько простых настроек.

7.1.1 Основные схемы контроллера RVS43.143

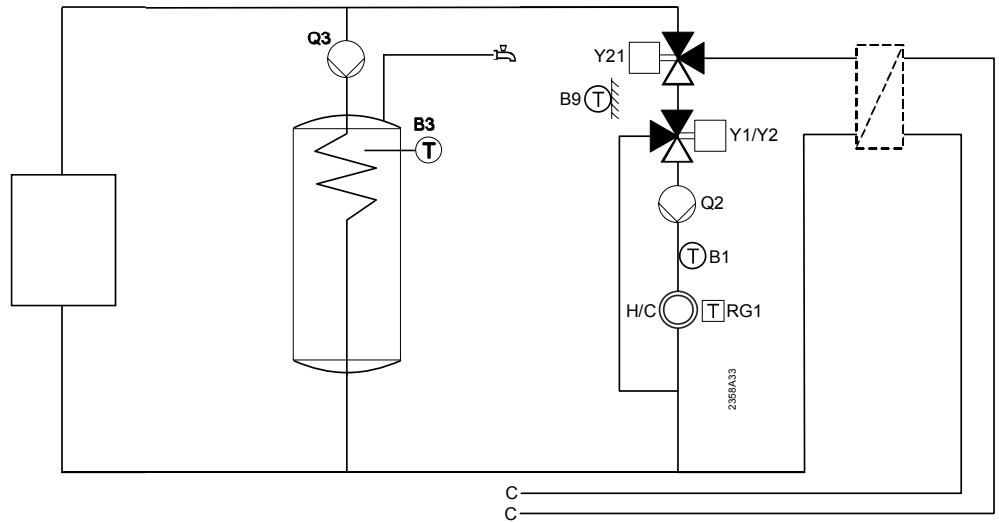
Стандартная схема



ГВС и отопление со смесительным клапаном

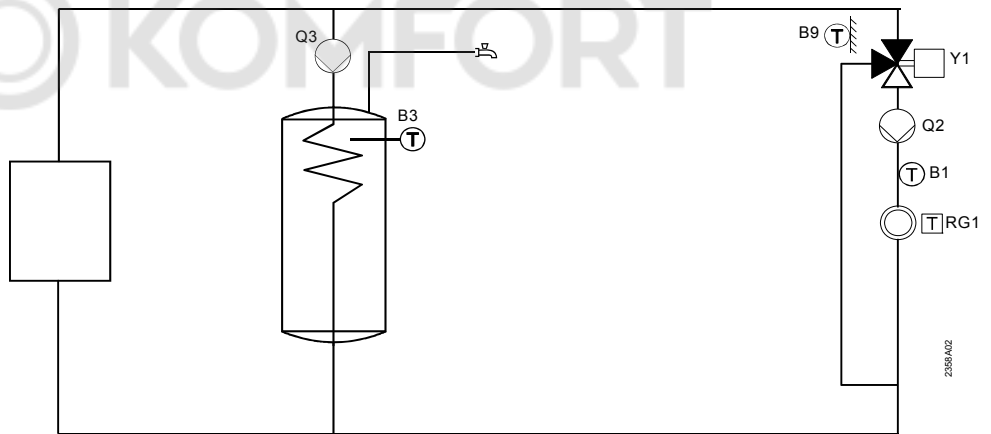


Отопление /
Охлаждение через
смесительный клапан

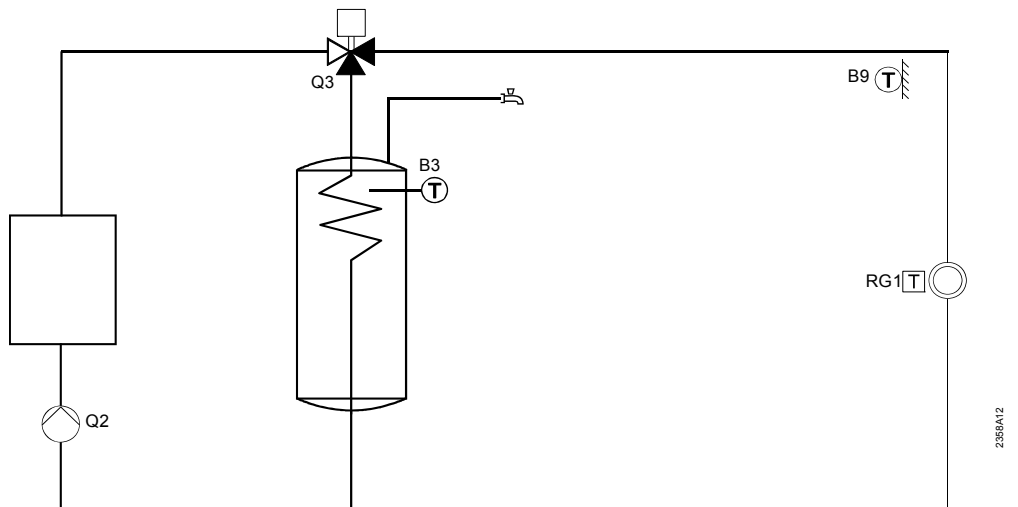


7.1.2 Основные схемы контроллера RVS63.243

Стандартная схема

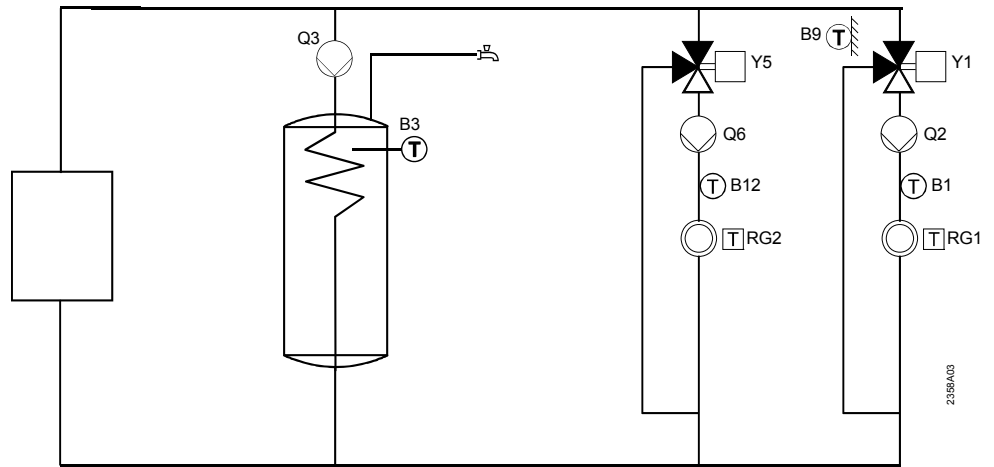


ГВС и отопление
через смесительный
клапан



7.1.3 Основные схемы контроллера RVS63.283

Стандартная схема

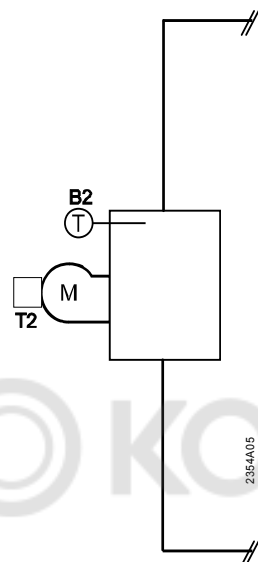


© KOMFORT

7.2 Типы горелок (котлов)

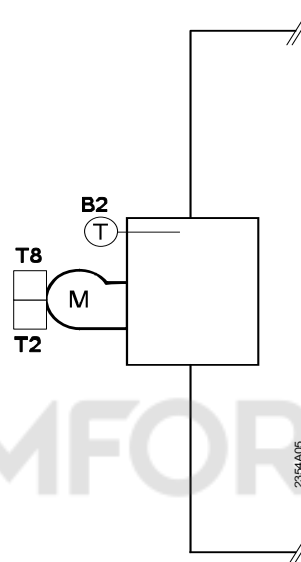
Типы теплогенераторов можно выбрать на рабочей странице "Конфигурация" на рабочей строке 5770 "котла".

1-ступенчатая горелка



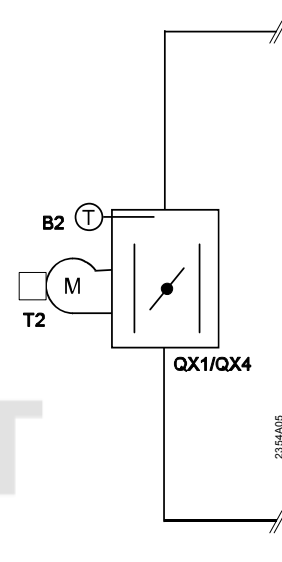
RVS43...
RVS63...

2-ступенчатая горелка



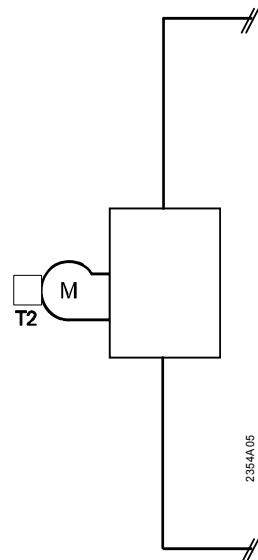
RVS63...

Модуляция 3-точечная,
0...10 В



RVS63...

Без датчика котла



RVS63...

7.3 Общие сведения о дополнительных функциях

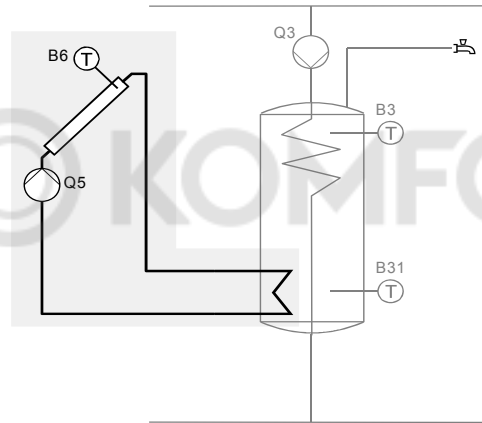
Дополнительные функции можно выбрать в разделе “Конфигурирование системы” и дополнить ими основные гидравлические схемы.

Типы и количество дополнительных функций, которые можно использовать, зависит от количества и конфигурирования многофункциональных выходов QX...и входов VX...

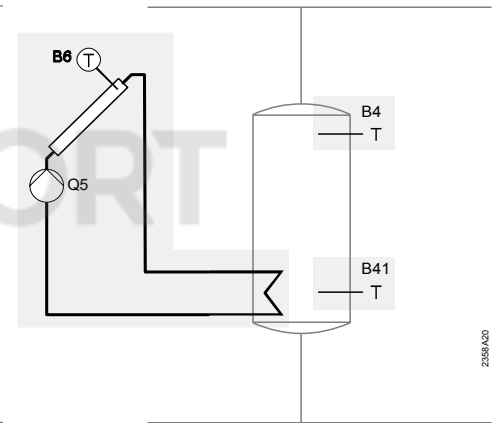
В зависимости от типа применения, использование дополнительных конфигурируемых функций требует настроить соответствующие параметры.

Солнечный коллектор

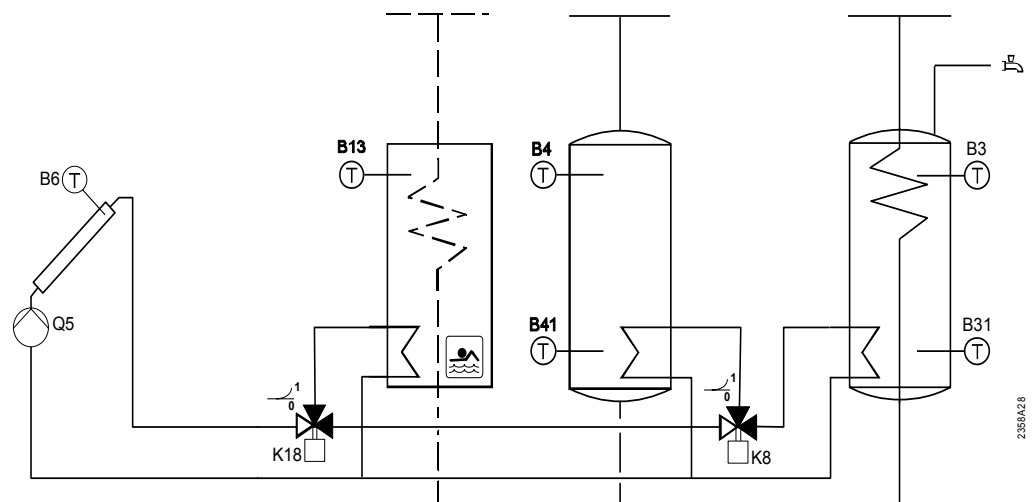
Загрузка бака ГВС насосом от солнечного коллектора с датчиком коллектора



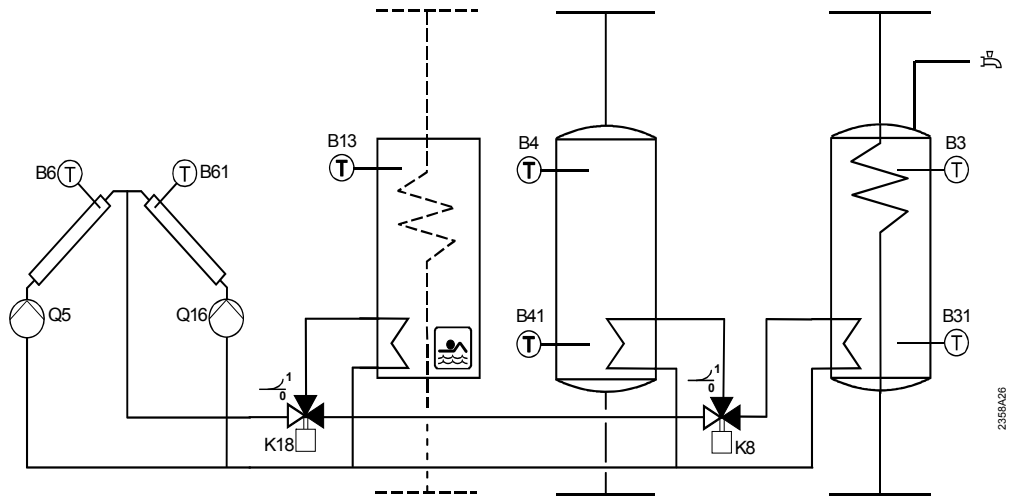
Аналогичная загрузка бака буфера



Загрузка буферного бака и плавательного бассейна от 1 солнечного коллектора через смесительные клапаны

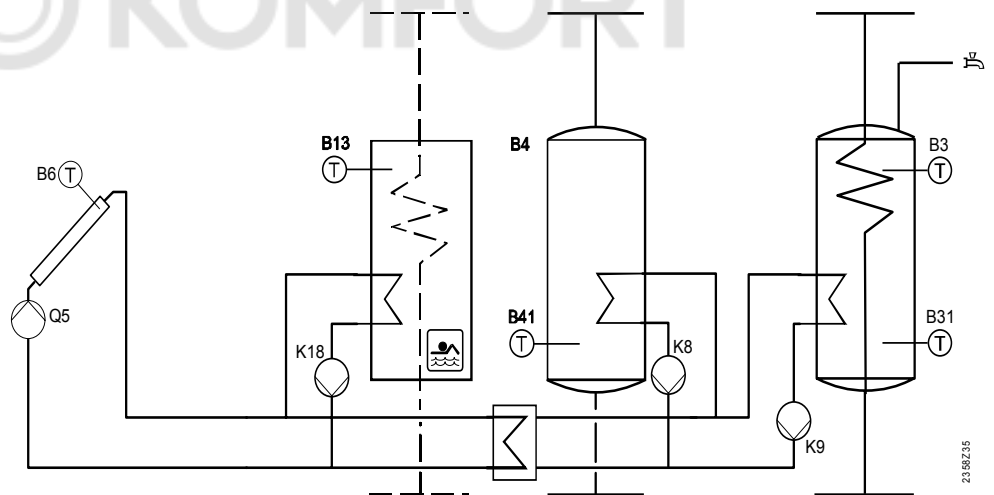


Загрузка накопительных баков буфера и ГВС, нагрев плавательного бассейна от 2 солнечных коллекторов при помощи смесительных клапанов



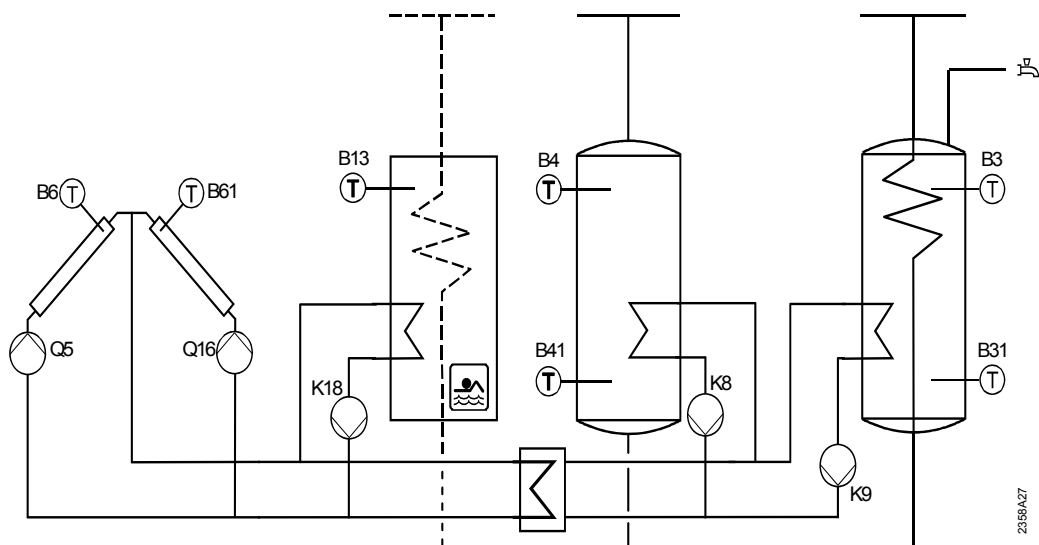
2355A26

Загрузка накопительных баков буфера и ГВС, нагрев плавательного бассейна от 1 солнечного коллектора при помощи загрузочных насосов



2356Z35

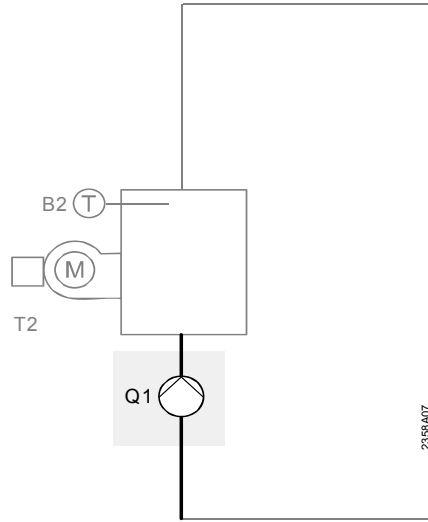
Загрузка накопительных баков и нагрев плавательного бассейна от 2 солнечных коллекторов при помощи загрузочных насосов



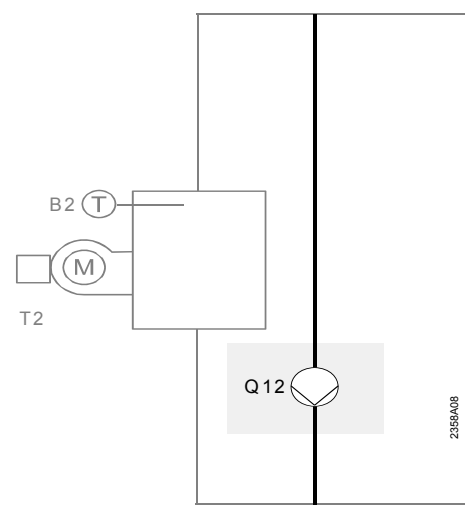
2356A27

© KOMFORT

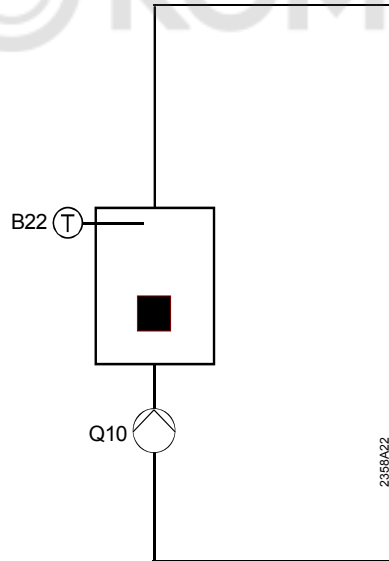
Насос котла



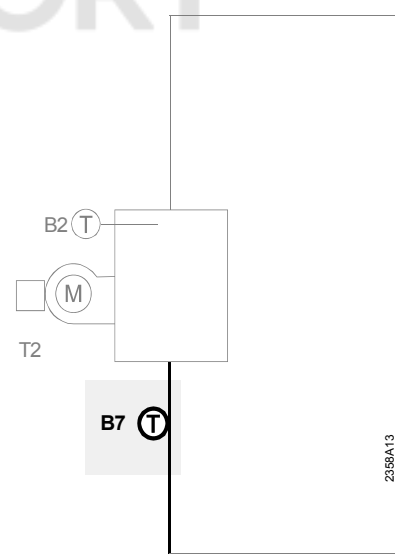
Насос на линии байпаса



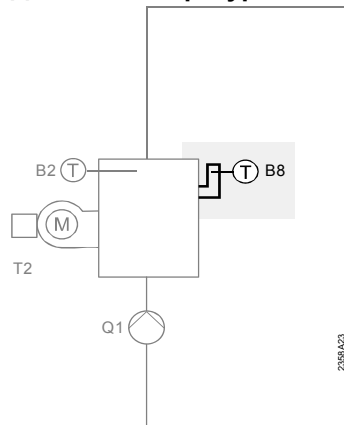
Насос твердотопливного котла



Датчик температуры обратной линии

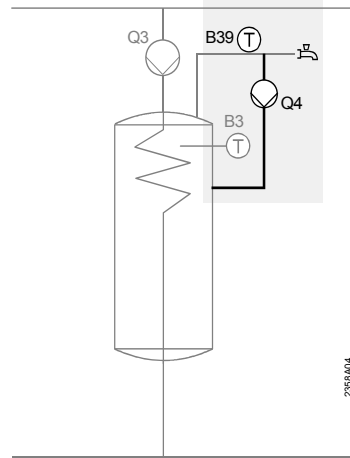


Датчик температуры топочных газов

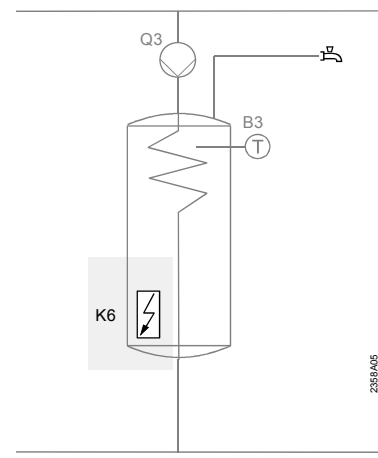


Накопительный бак ГВС

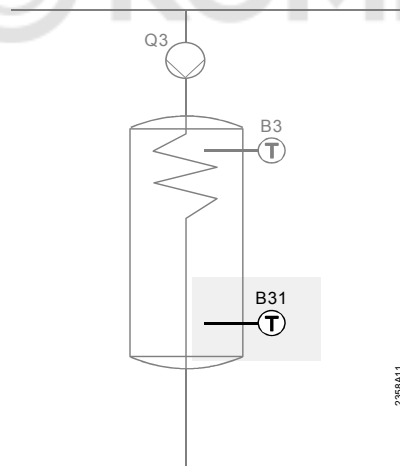
Циркуляционный насос ГВС



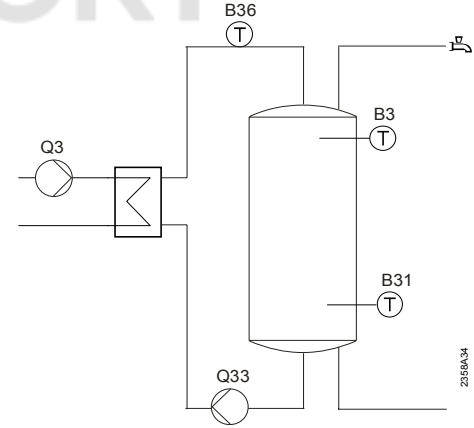
ТЭНовая вставка в баке ГВС



2-й (нижний) датчик ГВС



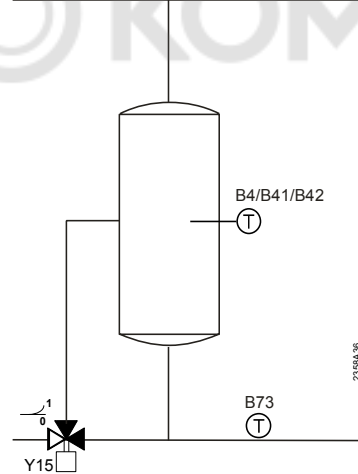
Бак ГВС с внешним теплообменником, загрузочным насосом и насосом промежуточного контура



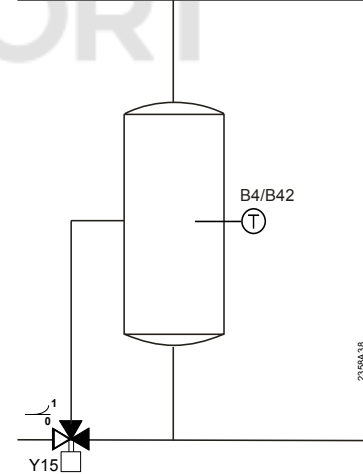
Накопительный бак буфера



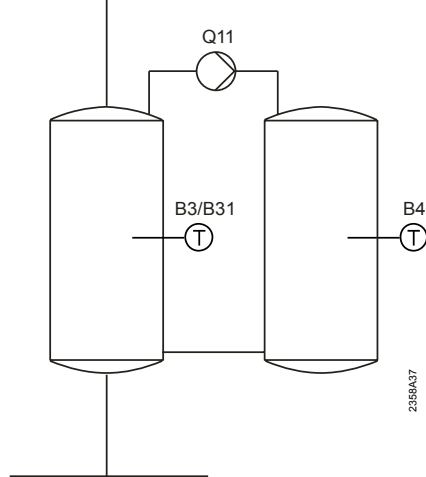
Отвод (подмес) через обратную линию



Частичная загрузка бака

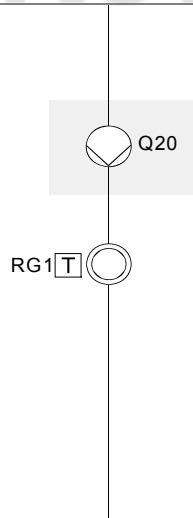


**Перекачка тепла от
накопительного бака буфера**

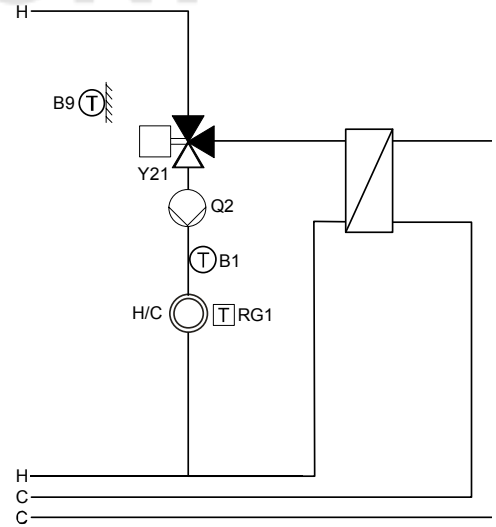


Контур отопления/охлаждения

**Насос насосного контура
отопления**

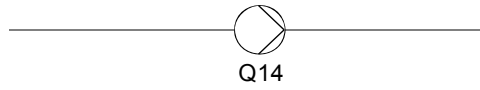


**Смесительный клапан контура
охлаждения**



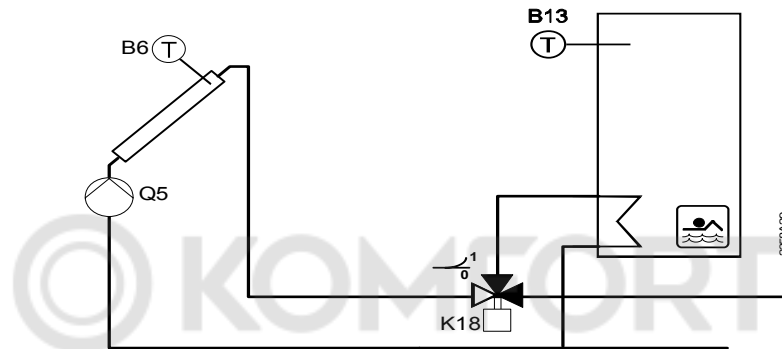
Перекачивание тепла

Системный насос Q14



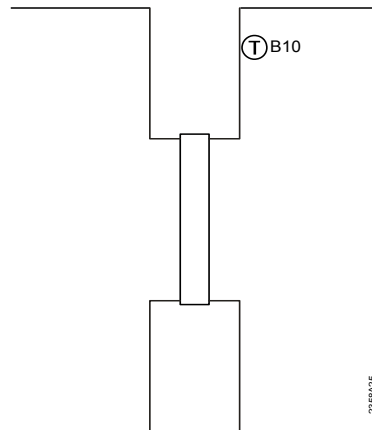
Плавательный бассейн

Плавательный бассейн K18



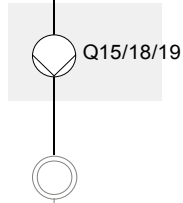
Безнапорный коллектор

Датчик температуры на общей подающей линии



Дополнительные функции

Насос на конфигурируем входе Н..



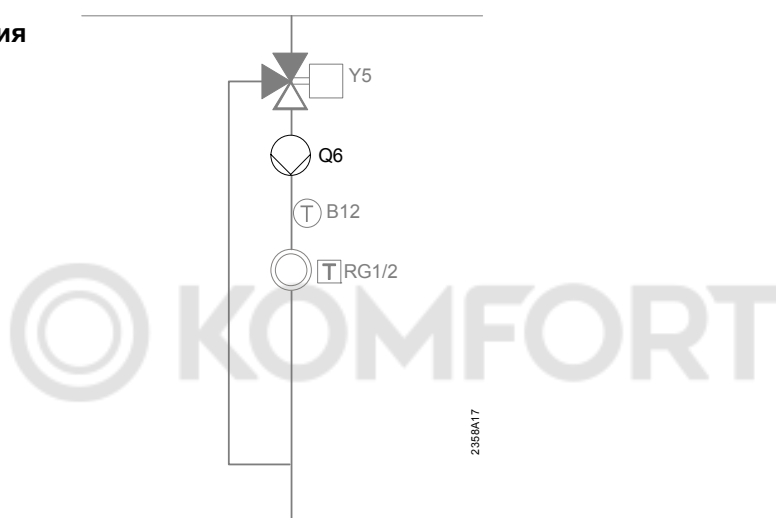
2356A.09

 KOMFORT

7.4 Дополнительные функции группы подмеса, при использовании модуля расширения AVS75.390

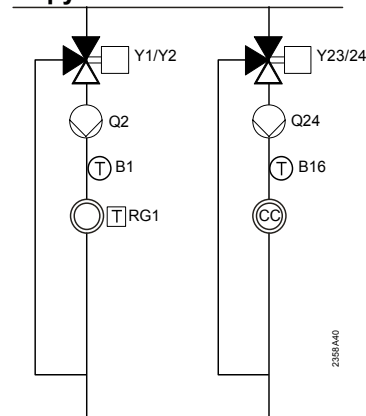
Дополнительные функции можно выбрать в разделе «Конфигурирование системы». Конфигурирование параметров 6020 и 6021 «Функция модуля расширения 1, 2», позволяют дополнить основные схемы соответствующих контроллеров.

2-й контур отопления со смесительным клапаном

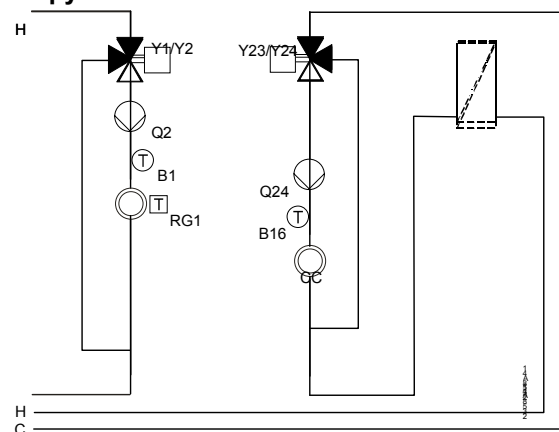


Контур охлаждения

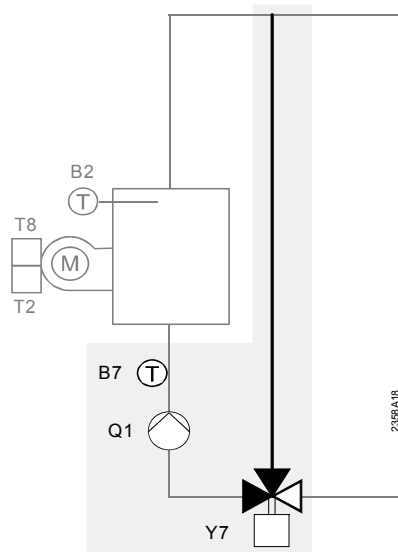
2-трубная система



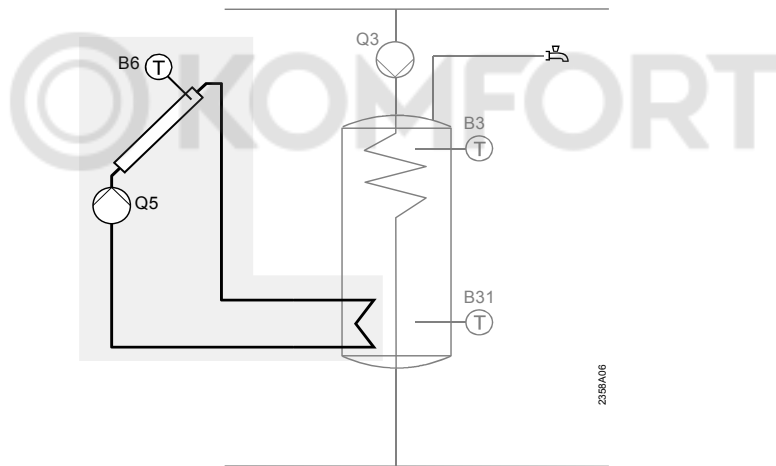
4-трубная система



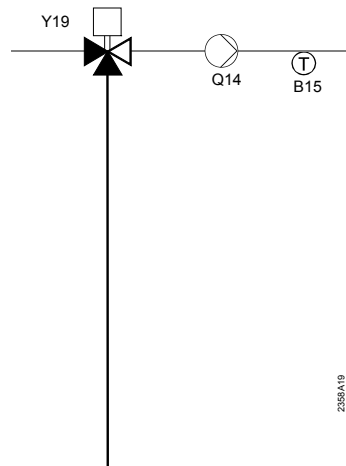
**Группа подмеса
обратной линии котла**



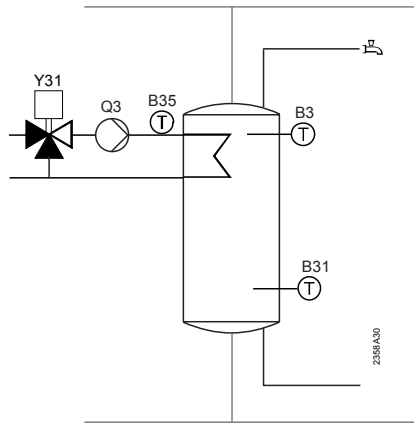
**Нагрев бака ГВС от
солнечного
коллектора**



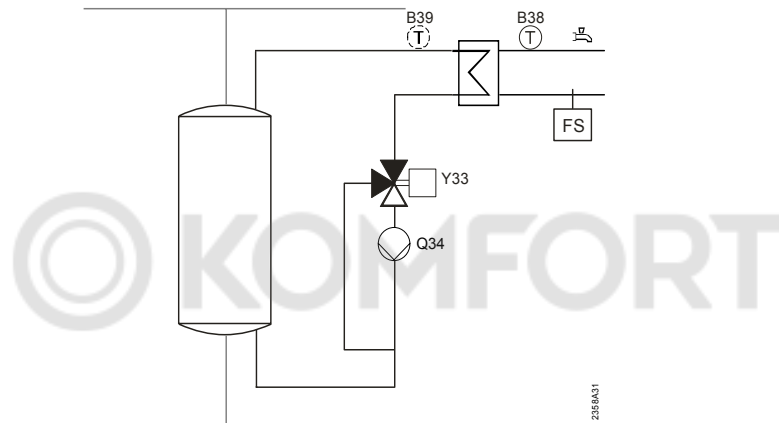
Ведущий контроллер



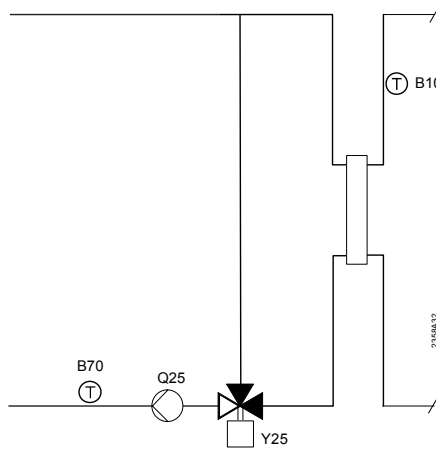
Ведущий ГВС контроллер



Скоростной нагреватель ГВС



Группа подмеса обратной линии каскада



**Контакты стороны сетевого напряжения.
Маркировка и функции**

Клемма	Функция
T2	1-я (базовая) ступень горелки Разрешен старт модулирования горения
T8	2-я ступень горелки Открытие воздушной заслонки при модулировании горения
Q1	Насос котла
Q2	Насос 1-го контура отопления
Q3	Нагрев ГВС: Загрузочный насос / Смесительной клапан
Q4	Циркуляционный насос нагрева ГВС
Q5	Насос солнечного коллектора
Q6	Насос 2-го контура отопления
Q10	Насос твердотопливного котла
Q11	Загрузочный насос бака буфера
Q12	Насос линии байпаса
Q14	Системный насос
Q15, Q18, Q19	Насосы на конфигурируемых входах Н1, Н2, Н3
Q16	Насос 2-го солнечного коллектора
Q20	Насос контура отопления КО Р
Q24	Насос контура охлаждения
Q25	Насос каскада
Q33	Насос промежуточного контура загрузки ГВС
Q34	Насос скоростного нагревателя ГВС
Y1	Смесительный клапан 1-го контура отопления
Y4	Клапан отсечки генератора тепла
Y5	Открытие смесительного клапана 2-го контура отопления
Y6	Закрытие смесительного клапана 2-го контура отопления

Y7	Смесительный клапан поддержки температуры обратной линии
Y15	Обратный клапан буферного бака
Y19	Главный контроллер
Y21	Смесительный клапан контура охлаждения
Y25	Открытие смесительного клапана группы подмеса обратной линии котла
Y26	Закрытие смесительного клапана группы подмеса обратной линии котла
Y31	Главный контроллер ГВС: открытие смесительного клапана
Y32	Главный контроллер ГВС: закрытие смесительного клапана
Y33	Открытие клапана скоростного нагревателя ГВС
Y34	Закрытие клапана скоростного нагревателя ГВС
K6	ТЭНовая вставка накопительного бака ГВС
K5	Закрытие воздушной заслонки при модулируемом горении
K8	Устройство загрузки бака буфера от солнечного коллектора
K9	Насос солнечного коллектора - внешний теплообменник
K18	Устройство загрузки плавательного бассейна от солнечного коллектора

**Контакты стороны низкого напряжения.
Маркировка и функции (все датчики - температурные)**

Клемма	Функция
V1	Датчик 1-го контура отопления
V12	Датчик 2-го контура отопления
V13	Датчик плавательного бассейна
V2	Датчик котла
V22	Датчик твердотопливного котла
V3	Датчик верхней части бойлера ГВС
V31	Датчик нижней части бойлера ГВС
V35	Датчик линии ГВС
V36	Датчик загрузки бака ГВС
V38	Датчик на выходе скоростного теплообменника ГВС
V4	1-й датчик накопительного бака буфера
V41	2-й датчик накопительного бака буфера
V42	3-й датчик накопительного бака буфера
V15	Датчик подающей линии главного контроллера
V39	Датчик циркуляции ГВС
V6	Датчик 1-го солнечного коллектора
V61	Датчик 2-го солнечного коллектора
V7	Датчик обратной линии солнечного коллектора
V70	Датчик обратной линии каскада
V73	Датчик обратной линии главного контура
V8	Датчик топочных газов
V9	Датчик наружной температуры
V10	Датчик общей подающей линии

RG1	Комнатный термостат 1
RG2	Комнатный термостат 2
Fs	Реле протока



8 ТЕХНИЧЕСКИЕ ДАННЫЕ

8.1 Контроллеры RVS... (базовые модули)

Источник питания	Номинальное напряжение	AC 230 В (±10%)											
	Номинальная частота	50/60 Гц											
	Потребляемая мощность	RVS 43.143: 8.5 ВА RVS 63.243: 10 ВА RVS 63.283: 11 ВА											
	Плавкие предохранители.. в цепях питания	Максимально 10 АТ											
Подключения клемм	Питание и выводы	Одножильный провод или 2-жильный провод (витой или с муфтой): 1 жила: 0.5...2.5 мм ² 2 жилы: 0.5. мм ² ..1.5 мм ² 3 жилы: не допускается											
	Функциональные данные	Класс программного обеспечения А Режим работы согласно EN 60 730 1.В (автоматический)											
Входы	Входы Н1, Н3 (при работе в качестве дискретных)	Безопасность от сверхнизкого напряжения для беспотенциальных контактов низкого напряжения: Напряжение при разомкнутом контакте: DC 12 В Ток при замкнутом контакте: DC 3 мА											
	Входы Н1, Н3 (при работе в качестве аналоговых)	Рабочий диапазон защиты от сверхнизкого напряжения: DC (0...10) В Внутреннее сопротивление: > 100 кΩ											
	Сетевое напряжение на контактах S3, 4 и EX2	AC 230 V (±10 %) Внутреннее сопротивление: > 100 кΩ											
	Тип датчика на входе В9	NTC 1k (датчик QAC34)											
	Тип датчиков на входах В1, В2, В3, В12, ВХ1, ВХ2, ВХ3, ВХ4	NTC10k (датчики QAZ36, QAD36)											
	Типы датчиков на входе ВХ1...ВХ4	РТ1000 (для датчика солнечного коллектора и датчика топочных газов)											
Разрешается медный кабель датчика с площадью поперечного сечения: максимальной длиной:	<table><tr><td>0.25</td><td>0.5</td><td>0.75</td><td>1.0</td><td>1.5</td><td>мм²</td></tr><tr><td>20</td><td>40</td><td>60</td><td>80</td><td>120</td><td>м</td></tr></table>	0.25	0.5	0.75	1.0	1.5	мм ²	20	40	60	80	120	м
0.25	0.5	0.75	1.0	1.5	мм ²								
20	40	60	80	120	м								

Выходы

Выходы реле	
Диапазон номинального тока	AC 0.02...2 (2) A
Максимальный ток при включении	15 A в течение ≤ 1 с
Максимальный рабочий ток (всех реле)	AC 10 A
Диапазон номинального напряжения	AC (24...230) В (для беспотенциальных релейных выходов)

Многофункциональный выход QX3 (по заказу)

Диапазон номинального тока	AC 0.05...2 (2) A
Операция Вкл / Выкл	AC 0.05...0.4 (1) A
Регулирование скорости	4 A в течение ≤ 1 с
Максимальный ток включения	

Аналоговый сигнал на выходе U1	Выход устойчив к короткому замыканию
Выходное напряжение	$U_{\text{вых}} = 0 \dots 10.0$ В
Номинальный ток	± 2 мА RMS ; ± 2.7 мА пик
Отклонения	≤ 50 мВ _{pp}
Точность в нулевой точке	$< \pm 80$ мВ
Диапазон остаточной погрешности	≤ 130 мВ

**Интерфейсы,
длина кабеля**

Шина данных периферии BSB	2-проводное соединение, не взаимозаменяемо
При распределенном питании шины: от контроллеров	200 м
При центральном питании шины: от внешнего источника потянного напряжения	400 м (макс. емкость кабеля 60 нФ)
Минимальная площадь сечения	0.5 мм ²
Шина данных контроллеров LPB	медный кабель 1.5 мм ² , 2-проводной не взаимозаменяемый
При распределенном питании шины: от контроллеров	250 м
При центральном питании шины: от внешнего источника потянного напряжения	460 м
Коэффициент информационной нагрузки контроллера на шину данных	E = 3

Степень защиты и класс безопасности	Степень защиты корпуса по EN 60 529	IP 00
	Класс безопасности по EN 60 730	Несущие части под низким напряжением должны отвечать требованиям безопасности класса II при правильном монтаже
	Защита от загрязнения, степень по EN 60 730	Нормальная
Стандарты, безопасность, EMC, прочее	CE соответствие	
	Директиве электромагнитной совместимости	89/336/EEC
	- невосприимчивость	- EN 61000-6-2
	- излучения	- EN 61000-6-3
Директиве для низкого напряжения – электрическая безопасность	73/23/EEC	
	- EN 60730-1, EN 60730-2-9	
Климатические условия	Хранение по IEC721-3-1 класс 1K3	Темпер. -20...65 °C
	Транспортировка согласно IEC721-3-2 класс 2K3	Темпер. -25...70°C
	Работа согласно IEC721-3-3 класс 3K5	Темпер. 0...50 °C (без выпадения конденсата)
Вес	Без упаковки	RVS 43.143: 587 г
		RVS 63.243: 614 г
		RVS 63.283: 648 г

8.2 Модуль расширения AVS75.390

Источник питания	Номинальное напряжение	АС 230 В ($\pm 10\%$)
	Номинальная частота	50 / 60 Гц
	Потребляемая мощность	4 ВА
	Плавкие предохранители в цепях питания	Максимально 10 АТ
Подключения клемм	Питание и выходы	Одножильный или многожильный провод (витой или с наконечником): 1 жила: 0.5...2.5 мм ² 2 жилы 0.5...1.5 мм ²
Функциональные данные	Класс программного обеспечения	A
	Режим работы согласно EN 60 730	1В (автоматический)
Входы	Вход H2 (при работе в качестве дискретного)	С защитой от сверхнизкого напряжения для беспотенциальных низковольтных контактов: Напряжение на разомкнутом контакте: DC 12 В Ток при замкнутом контакте: DC 3 мА
	Вход H2 (при работе в качестве аналогового)	Защищенный рабочий диапазон от сверхнизкого напряжения: DC (0...10) В внутреннее сопротивление: > 100 кΩ
	Вход сетевого напряжения L	АС 230 В ($\pm 10\%$) Внутреннее сопротивление: > 100 кΩ
	Типы датчиков на входах VX6, VX7	NTC10k (датчики QAZ36, QAD36)
Выходы	Разрешается медный кабель датчика с площадью сечения: максимальной длиной:	0.25 0.5 0.75 1.0 1.5 мм ² 20 40 60 80 120 М
	Выходы реле Диапазон номинального тока Макс. ток включения Макс. общий ток (для всех реле) Диапазон номинального напряжения	АС 0.02...2 (2) А 15 А в течение ≤ 1 с АС 6 А АС (24...230) В (для беспотенциальных релейных выходов)

Интерфейсы	Шина данных периферии BSB	2-проводное соединение, не взаимозаменяемое
	При распределенном питании шины: от контроллеров	200 м
	При центральном питании шины: от внешнего источника потоянного напряжения	400 м (максимальное емкостное сопротивление кабеля 60 нФ)
	Площадь поперечного сечения, мин.	0.5 мм ²
Степень защиты и класс безопасности	Степень защиты корпуса по EN 60 529	IP 00
	Класс безопасности по EN 60 730	Несущие части под низким напряжением должны отвечать требованиям безопасности класса II при правильном монтаже
	Защита от загрязнения, степень по EN 60 730	Нормальная
Стандарты, безопасность, EMC.	СЕ соответствие	
	Директиве электромагнитной совместимости	89/336/ЕЕС - EN 61000-6-2
	- невосприимчивость	- EN 61000-6-3
	- излучения	73/23/ЕЕС
	Директиве для низкого напряжения – электрическая безопасность	- EN 60730-1, EN 60730-2-9
Климатические условия	Хранение по IEC721-3-1 класс 1К3	Темпер. -20...65 °С
	Транспортировка согласно IEC721-3-2 класс 2К3	Темпер. -25...70°С
	Работа согласно IEC721-3-3 класс 3К5	Темпер. 0...50 °С (без выпадения конденсата)
Вес	Без упаковки	293 г

8.3 Пульты оператора: встраиваемые AVS37... / выносные QAA7х... и комнатные термостаты QAA55..

Источник питания	Для устройств без аккумуляторов питания: По шине данных BSB	
	Питание шины	
	для приборов с аккумуляторами питания:	Пальчиковые аккумуляторы
	Кол-во аккумуляторов питания	3 шт.
	Тип аккумуляторов питания	1.5 В, щелочная, размер AA (LR06)
	Срок службы аккумуляторов питания	Прибл. 1.5 года
Измерение комнатной температуры (только с QAA7х...) / QAA55...)	Диапазон измерения температуры в помещении	
	0...50 °С	
	Согласно EN12098:	
	Диапазон 15...25 °С	В пределах интервала 0.8 К
Диапазон 0..15 °С or 25...50 °С	В пределах интервала 1.0 К	
	Точность измерения	1/10 К
Интерфейсы	AVS37../QAA75../QAA55..	Шина данных BSB-W 2-проводное соединение, не взаимозаменяемое
	Максимальная длина кабеля: контроллер – периферийное устройство	QAA75../QAA55.. = 200 м AVS37.. = 3 м
	QAA78...	Шина данных BSB-RF Полоса частот 868 MHz
Степень защиты и класс безопасности	Степень защиты корпуса по EN 60 529	IP20 для QAA7../ QAA55.. IP40 для AVS37... IP20 (при монтаже) Нормальная
	Класс защиты по EN 60 730	Несущие части под низким напряжением должны отвечать требованиям безопасности класса III при правильном монтаже
	Защита от загрязнения, степень по EN 60 730	Нормальная

**Стандарты,
безопасность, EMC.**

СЕ соответствие	
Директиве электромагнитной совместимости	89/336/EEC
- невосприимчивость	- EN 61000-6-2
- излучения	- EN 61000-6-3
Директиве для низкого напряжения	73/23/EEC
- электрическая безопасность	- EN 60730-1, EN 50090-2-2
Радио	EN 300 220-1 (25-1000МГц)

**Климатические
условия**

Для приборов без батареек питания:	
Хранение по IEC721-3-1 класс 1К3	Темпер. -20...65 °C
Транспорт. по IEC721-3-2 класс 2К3	Темпер. -20...70 °C
Работа по IEC721-3-3 класс 3К5	Темпер. 0...50 °C (без выпадения конденсата)
Для приборов с батареями питания:	
Хранение по IEC721-3-1 класс 1К3	Темпер. -20...30 °C
Транспорт. по IEC721-3-2 класс 2К3	Темпер. -20...70 °C
Работа по IEC721-3-3 класс 3К5	Темпер. 0...50 °C (без выпадения конденсата)

Вес

Без упаковки	AVS37.294: 160 г
	QAA75.61x: 170 г
	QAA78.610: 312 г
	QAA55.110: 115 г

8.4 Блок коммутации питания AVS16.290 (при встраивании контроллера RVS... в котел, тепловой насос)

Источник питания	Номинальное напряжение	AC 230 В (±10 %)
	Номинальная частота	50 Гц
	Плавкий предохранитель	6.3 АТ (5 x 20 мм)
	Потребляемая мощность	0.4 ВА
	Плавкие предохранители в цепях питания	Максимально 10 А
	Функциональные данные	Коммутационная способность SLT
Степень защиты и класс безопасности	Степень защиты корпуса по EN 60 529	IP 40 (при монтаже)
	Класс безопасности по EN 60 730	Соответствует классу безопасности II при правильной установке
	Защита от загрязнения, тепень по EN 60 730	Нормальная
Стандарты, безопасность	CE соответствие директиве низкого напряжения электрической безопасности	73/23/ЕЕС EN 60 730-1, EN 60 730-2-9
	Климатические условия	Хранение по IEC721-3-1 класс 1К3
	Транспорт. по IEC721-3-2 класс 2К3	Темпер. -25...70°С
	Работа по IEC721-3-3 класс 3К5	Темпер. 0...50 °С (без выпадения конденсата)
Вес	Без упаковки	310 г

8.5 Радио-модуль AVS71.390

Источник питания	От контроллера RVS...	DC 5.5 В
	Потребляемая мощность	Максимум 0.11 ВА
Интерфейсы	Соединение с контроллерами RVS... (питание, связь)	Плоский 6-контактный кабель, 1.5м
	Радио-передатчик	Шина данных BSB-RF Полоса пропускания частот 868 МГц
Степень защиты и класс безопасности	Степень защиты корпуса по EN 60 529	IP40
	Класс безопасности по EN 60 730	Несущие части под низким напряжением отвечать требованиям III класса безопасности при правильном монтаже
	Защита от загрязнения, степень по EN 60 730	Нормальная
Стандарты, безопасность, EMC.	СЕ соответствие	89/336/ЕЕС
	Директиве электромагнитной совместимости - невосприимчивость - излучения Директиве для низкого напряжения – электрическая безопасность радио	- EN 61000-6-1, EN 61000-6-2 - EN 61000-6-3, EN 61000-6-4 73/23/ЕЕС - EN 60730, EN 50090-2-2 EN 300 220-1 , -3 (25-1000MHz) EN 301 489-1 , -3
Климатические условия	Хранение по EN 60721-3-1	Класс 1К3, темп. -20...65 °С
	Транспортировка по EN 60721-3-2	Класс 2К3, темп. -25...70°С
	Работа по EN 60721-3-3	Класс 3К5, темп. 0...50°С (без выпадения конденсата)
Вес	Без упаковки	54 г

8.6 Беспроводный датчик наружной температуры AVS13.399 (комплект: сенсор + радио-передатчик)

Источник питания	Батареи	2 шт
	Тип батареи	1.5 В щелочная, размер AAA (LR03)
	Срок службы батареи	Прибл. 2 года
Интерфейсы	Радио-передатчик	Шина данных BSB-RF Полоса пропускания частот 868 МГц
	Степень защиты и класс безопасности	Степень защиты корпуса по EN 60 529 IP20
Стандарты, безопасность, EMC.	Класс безопасности по EN 60 730	Несущие части под низким напряжением должны отвечать требованиям безопасности класса III при правильном монтаже
	Защита от загрязнения, степень по EN 60 730	Нормальная
	СЕ соответствие Директиве электромагнитной совместимости - невосприимчивость - излучения Директиве для низкого напряжения – электрическая безопасность радио	89/336/EEC - EN 61000-6-2 - EN 61000-6-3 73/23/EEC - EN 60730-1, EN 50090-2-2 EN 300 220-1 (25-1000MHz)
Климатические условия	Для приборов без батареек: Хранение по IEC721-3-1 класс 1K3	Темпер. -20...65 °C
	Транспорт. по IEC721-3-2 класс 2K3	Темпер. -20...70 °C
	Работа по IEC721-3-3 класс 3K5	Темпер. 0...50 °C (без выпад. конденсата)
	Для приборов с батареями питания: Хранение по IEC721-3-1 класс 1K3	Темпер. -20...30 °C
	Транспортировка по IEC721-3-2 класс 2K3	Темпер. -20...70 °C
	Работа по IEC721-3-3 класс 3K5	Темпер. 0...50 °C (без выпадения конденсата)
Прием наружной температуры	Наружные датчики	Датчики QAC34/101
	Диапазон измерения	-50...70 °C
	Длина кабеля	максимум 5 м
Вес	Без упаковки	Радио-передатчик 160 г Наружный датчик QAC34 73 г Кабель 70 г

8.7 Радио-повторитель (репитер) AVS14.390

Источник питания	Номинальное напряжение	AC 230 V \pm 10 % (основная сторона AC/AC адаптера)
	Номинальная частота	50 Гц \pm 6 %
	Потребляемая мощность	Максимум 0.5 ВА
Интерфейсы	Радио-передатчик	Шина данных BSB-RF Полоса пропускания частот 868 MHz
	Степень защиты и класс безопасности	Степень защиты корпуса по EN 60 529 IP20
Степень защиты и класс безопасности	Класс безопасности по EN 60 730	Несущие части под низким напряжением соответствуют требованиям безопасности класса III при правильном монтаже
	Защита от загрязнения, степень по EN 60 730	Нормальная
	Стандарты, безопасность, EMC.	СЕ соответствие Директиве электромагнитной совместимости - невосприимчивость - излучения Директиве для низкого напряжения – электрическая безопасность Радио
Климатические условия	Хранение по IEC721-3-1 класс 1K3	Темпер. -20...65 °C
	Транспортировка по IEC721-3-2 класс 2K3	Темпер. -25...70°C
	Работа по IEC721-3-3 класс 3K5	Темпер. 0...50 °C (без выпадения конденсата)
Вес	Без упаковки	Радио-повторитель 112 г Источник питания 195 г

8.8 Характеристики датчиков

8.8.1 Датчики типа NTC 1 к

T [°C]	R [Ом]	T [°C]	R [Ом]	T [°C]	R [Ом]
-30.0	13,034	0.0	2,857	30.0	827
-29.0	12,324	1.0	2,730	31.0	796
-28.0	11,657	2.0	2,610	32.0	767
-27.0	11,031	3.0	2,496	33.0	740
-26.0	10,442	4.0	2,387	34.0	713
-25.0	9,889	5.0	2,284	35.0	687
-24.0	9,369	6.0	2,186	36.0	663
-23.0	8,880	7.0	2,093	37.0	640
-22.0	8,420	8.0	2,004	38.0	617
-21.0	7,986	9.0	1,920	39.0	595
-20.0	7,578	10.0	1,840	40.0	575
-19.0	7,193	11.0	1,763	41.0	555
-18.0	6,831	12.0	1,690	42.0	536
-17.0	6,489	13.0	1,621	43.0	517
-16.0	6,166	14.0	1,555	44.0	500
-15.0	5,861	15.0	1,492	45.0	483
-14.0	5,574	16.0	1,433	46.0	466
-13.0	5,303	17.0	1,375	47.0	451
-12.0	5,046	18.0	1,320	48.0	436
-11.0	4,804	19.0	1,268	49.0	421
-10.0	4,574	20.0	1,218	50.0	407
-9.0	4,358	21.0	1,170		
-8.0	4,152	22.0	1,125		
-7.0	3,958	23.0	1,081		
-6.0	3,774	24.0	1,040		
-5.0	3,600	25.0	1,000		
-4.0	3,435	26.0	962		
-3.0	3,279	27.0	926		
-2.0	3,131	28.0	892		
-1.0	2,990	29.0	859		

8.8.2 Датчики типа NTC 10 k

T [°C]	R [Ом]	T [°C]	R [Ом]	T [°C]	R [Ом]
-30.0	175203	50.0	3605	130.0	298
-25.0	129289	55.0	2989	135.0	262
-20.0	96360	60.0	2490	140.0	232
-15.0	72502	65.0	2084	145.0	206
-10.0	55047	70.0	1753	150.0	183
-5.0	42158	75.0	1481	155.0	163
0.0	32555	80.0	1256	160.0	145
5.0	25339	85.0	1070	165.0	130
10.0	19873	90.0	915	170.0	117
15.0	15699	95.0	786	175.0	105
20.0	12488	100.0	677	180.0	95
25.0	10000	105.0	586	185.0	85
30.0	8059	110.0	508	190.0	77
35.0	6535	115.0	443	195.0	70
40.0	5330	120.0	387	200.0	64
45.0	4372	125.0	339		

8.8.3 Датчики типа PT1000

T [°C]	R [Ом]	T [°C]	R [Ом]	T [°C]	R [Ом]
-30	882.2	50	1194.0	130	1498.3
-25	901.9	55	1213.2	135	1517.1
-20	921.6	60	1232.4	140	1535.8
-15	941.2	65	1251.6	145	1554.6
-10	960.9	70	1270.8	150	1573.3
-5	980.4	75	1289.9	155	1591.9
0	1000.0	80	1309.0	160	1610.5
5	1019.5	85	1328.0	165	1629.1
10	1039.0	90	1347.1	170	1647.7
15	1058.5	95	1366.1	175	1666.3
20	1077.9	100	1385.1	180	1684.8
25	1097.3	105	1404.0	185	1703.3
30	1116.7	110	1422.9	190	1721.7
35	1136.1	115	1441.8	195	1740.2
40	1155.4	120	1460.7	200	1758.6
45	1174.7	125	1479.5		

