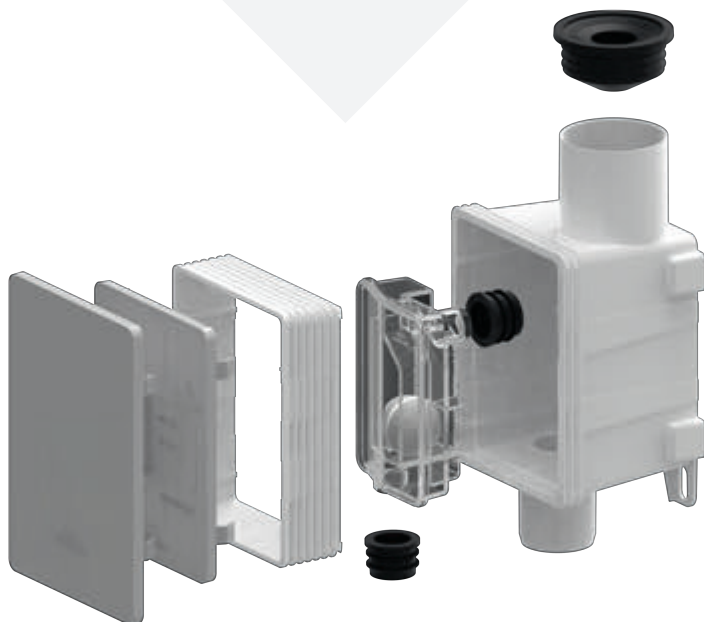




**ИНСТРУКЦИЯ ПО МОНТАЖУ**

## **СИФОН ВСТРОЕННЫЙ ДЛЯ КОНДИЦИОНЕРА**



Производитель: ООО «ФАХМАНН РУССЛАНД»  
Адрес: 390047, Рязанская область,  
г. Рязань, Куйбышевское шоссе, дом 37а  
E-mail: sales@fachmann-rus.ru

[www.fachmann-rus.ru](http://www.fachmann-rus.ru)

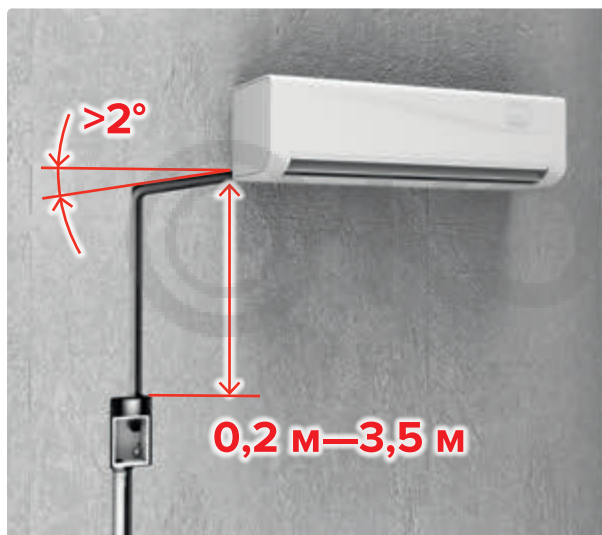
**8 800 511 0721**

[www.fachmann-rus.ru](http://www.fachmann-rus.ru)

# ИНСТРУКЦИЯ ПО МОНТАЖУ

## Сифон встроенный для кондиционера

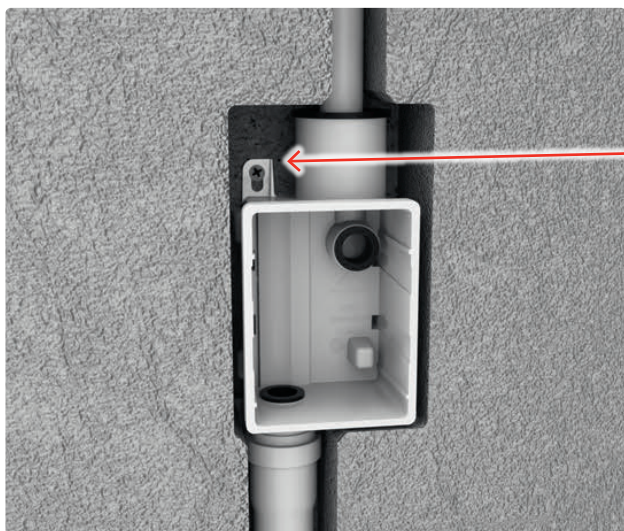
- 1.** Подготовьте углубление в стене и подведите дренажные коммуникации.



### ВАЖНО!

Расстояние по вертикали от выпускного патрубка кондиционера до сифона должно быть не менее 0,2 м и не более 3,5 м, а угол наклона не менее 2°.

- 2.** Установите корпус сифона в подготовленное отверстие строго вертикально. Соединение входного патрубка осуществляется через уплотнительную манжету.



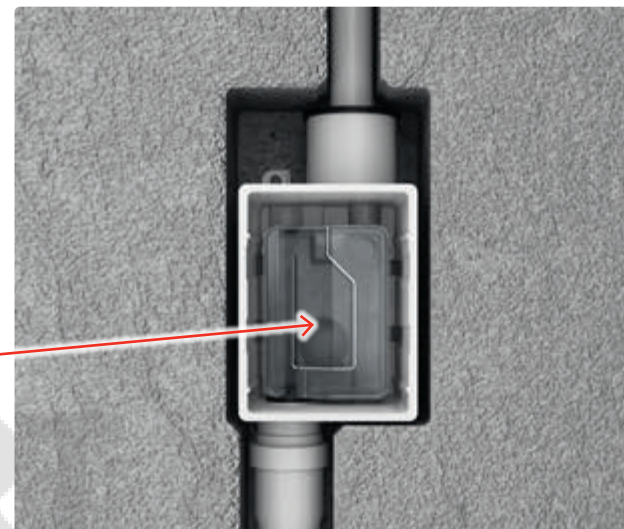
**3.**

Зафиксируйте корпус к стене при помощи раствора или двух саморезов.

**4.**

Подсоедините корпус сифона к дренажным коммуникациям.

Установите сифонную кассету с запахозапирающим устройством.



**5.**

Закройте сифон монтажной крышкой на время проведения отделочных работ.



**6.**

Корпус сифона подрезается по углубленным ребрам вровень к поверхности стены и закрывается декоративной крышкой.



## ИНСТРУКЦИЯ ПО ОЧИСТКЕ СИФОНА

1. Снять декоративную крышку.
2. Сверху-вниз вынуть прозрачный корпус сифона.
3. Промыть теплой водой до устранения загрязнений.
4. Сборку осуществлять в обратном порядке.

### ВНИМАНИЕ!

Рекомендуется перед каждым сезонным использованием кондиционера прodelывать данную операцию во избежание засорения.

