

 **БАСТИОН**



© КОМФОРТ



ИСТОЧНИК ВТОРИЧНОГО  
ЭЛЕКТРОПИТАНИЯ  
РЕЗЕРВИРОВАННЫЙ  
**СКАТ-1200У исп.5000**

РУКОВОДСТВО ПО ЭКСПЛУАТАЦИИ  
ФИАШ.436234.570 РЭ

Настоящее руководство по эксплуатации предназначено для ознакомления с основными техническими характеристиками, принципом и режимами работы, способом установки на объекте и правилами эксплуатации источника вторичного электропитания резервированного СКАТ-1200У исп.5000.



**Источник предназначен для обеспечения бесперебойным питанием систем охранно-пожарной сигнализации, видеонаблюдения и других потребителей с номинальным напряжением питания 12 В постоянного тока.**

Источник СКАТ-1200У исп.5000 (далее по тексту - изделие) обеспечивает:

- световую индикацию наличия напряжения электрической сети;
- световую индикацию наличия выходного напряжения;
- световую индикацию наличия АКБ;
- световую сигнализацию (мигание индикатора АКБ 1 раз в секунду) о скором отключении выходного напряжения по разряду АКБ;
- световую сигнализацию (кратковременное включение индикатора АКБ 1 раз в 4 секунды) об отключении выходного напряжения в режиме «РЕЗЕРВ» по разряду АКБ;
- питание нагрузки стабилизированным напряжением согласно п.1 таблицы 1 при наличии напряжения в электрической сети, режим «Основной»;
- автоматический переход на резервное питание от аккумуляторной батареи (далее по тексту АКБ) при отключении электрической сети, режим «Резерв»;
- резервное питание нагрузки постоянным напряжением согласно п.1 таблицы 1;
- оптимальный заряд АКБ при наличии напряжения в электрической сети, режим «Основной»;
- двухступенчатую защиту АКБ от глубокого разряда (индикация разряженного состояния АКБ и последующее отключение нагрузки в резервном режиме согласно п.6, 7 таблицы 1);
- автоматическую защиту (отключение выхода на 1 минуту) от короткого замыкания или от превышения выходным током максимального значения (см. таблицу 1, п.3);
- защиту от короткого замыкания клемм АКБ;
- защиту от переплюсовки клемм АКБ, при помощи самовосстанавливающегося предохранителя;
- возможность подключения к изделию источников резервного питания СКАТ-1200P20 для увеличения длительности работы изделия в режиме «Резерв» при отключении электрической сети. Количество подключаемых параллельно источников резервного питания не ограничено;
- режим «холодный пуск» позволяет автоматически восстановить работоспособность изделия при подключении исправной и заряженной АКБ в режиме «Резерв»;
- выдачу информационных сообщений «Переход на резерв», «Наличие АКБ», «Наличие выходного напряжения» посредством переключения контактов реле;
- возможность диагностики изделия через диагностический разъем.

## ТЕХНИЧЕСКИЕ ХАРАКТЕРИСТИКИ

Таблица 1.

№ п/п	Наименование параметра		Значение параметра
1	Постоянное выходное напряжение, В	В режиме «Основной»	от 13,2 до 13,95
		В режиме «Резерв»	от 10,5 до 12,5
2	Номинальный ток нагрузки в режиме «Основной», А		5,5
3	Максимальный ток нагрузки, кратковременно (5 сек), в режиме «Основной», А		6,5
4	Максимальный ток нагрузки в режиме «Резерв», А		6,5
5	Напряжение питающей сети переменного тока,		от 170 до 242 В, 50±2 Гц
6	Величина напряжения на АКБ, при котором происходит индикация о разряде АКБ, В		от 11 до 11,5
7	Величина напряжения на АКБ, при котором происходит автоматическое отключение нагрузки, В		от 10,5 до 11
8	Величина напряжения пульсаций с удвоенной частотой сети (от пика до пика) при номинальном токе нагрузки, мВ, не более		30
9	Ток заряда АКБ, А		1 ± 20%
10	Тип аккумулятора		соответствует стандарту CEI IEC 1056-1 (МЭК 1056-1), номинальным напряжением 12В
11	Допустимая емкость АКБ, А*ч		от 7 до 40
12	Рекомендуемая емкость АКБ, А*ч		40
13	Количество аккумуляторов в батарее, шт		от 1 до 2*
14	Мощность, потребляемая от сети переменного тока, В*А, не более		160
15	Габаритные размеры, ШхВхГ, мм		445x328x193
16	Масса без АКБ, нетто (брутто), кг, не более		5,9 (6,9)
17	Рабочие условия эксплуатации: - температура окружающей среды: от -10 до +40 <sup>0</sup> С, - относительная влажность воздуха: не более 90% при температуре +25 <sup>0</sup> С, - отсутствие в воздухе токопроводящей пыли и агрессивных веществ (паров кислот, щелочей и т.п.)		

\* - Для увеличения ёмкости АКБ возможна установка двух аккумуляторов номинальным напряжением 12В, соединенных параллельно при помощи перемычек входящих в комплект поставки (см. Приложение).

### СОДЕРЖАНИЕ ДРАГОЦЕННЫХ МЕТАЛЛОВ И КАМНЕЙ

Изделие не содержит драгоценных металлов и камней.

## УСТРОЙСТВО И РАБОТА

Изделие представляет собой стабилизированный источник питания, который поставляется в комплекте с быстросборным металлическим корпусом. При открытой крышке осуществляется доступ к печатной плате (далее по тексту - плата) с установленными на ней выходными колодками, сетевой колодкой, колодкой для подключения АКБ, диагностическим разъемом и разъемами с релейными выходами. Под пластиковым окном крышки корпуса расположены индикаторы «СЕТЬ» зеленого цвета, «АКБ» зеленого цвета и «ВЫХОД» зеленого цвета, свидетельствующие о состоянии работы изделия.

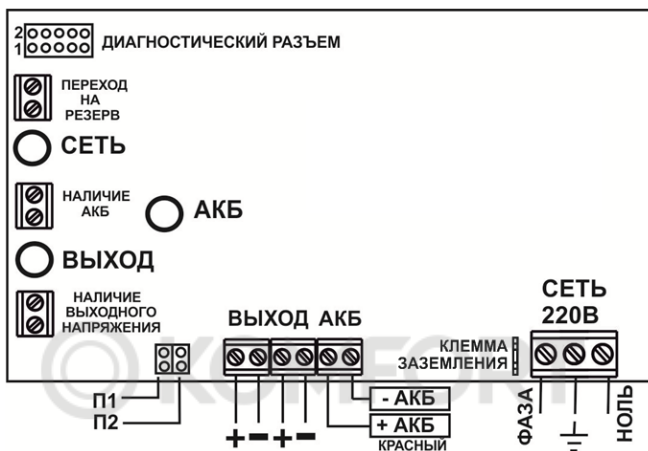


Рисунок 1. Внешний вид платы.

В нижней части корпуса размещается АКБ.

Нагрузка подключается к колодкам «ВЫХОД». Подключение нагрузки следует производить в соответствии с полярностью.

**Электропитание изделия** осуществляется от двух независимых источников электроснабжения: основного (СЕТЬ) и резервного (АКБ).

**При наличии напряжения питающей сети происходит питание нагрузки и заряд АКБ** (режим «ОСНОВНОЙ»). Индикатор «СЕТЬ» светится и указывает на наличие напряжения питающей сети. Индикатор «ВЫХОД» светится и указывает на наличие выходного напряжения, а свечение индикатора АКБ указывает на наличие исправной и заряженной АКБ.

В случае отсутствия исправной и заряженной АКБ в режиме «ОСНОВНОЙ» индикатор АКБ светиться не будет.

**При отсутствии напряжения питающей сети** изделие автоматически перейдет на резервное питание нагрузки от АКБ (режим «РЕЗЕРВ»). Индикатор «СЕТЬ» погаснет, указывая на отсутствие напряжения питающей сети. Индикатор «ВЫХОД» будет светиться, указывая на наличие выходного напряжения, а ровное свечение индикатора АКБ будет указывать на наличие исправной и заряженной АКБ.

В режиме «РЕЗЕРВ» контролируется уровень напряжения на клеммах АКБ. При снижении этого напряжения до указанного в п. 6 таблицы 1 значения, включится световая сигнализация о скором отключении выходного напряжения по разряду АКБ (мигание индикатора АКБ 1 раз в секунду). Это также вызовет размыкание релейного выхода «Наличие АКБ». При дальнейшем снижении напряжения на клеммах АКБ до значения, указанного в п. 7 таблицы 1 изделие отключит выходное напряжение, нагрузка обесточится, а индикатор АКБ перейдет на сигнализацию об отключении выходного напряжения в режиме «РЕЗЕРВ» по разряду АКБ (кратковременное включение индикатора 1 раз в 4 секунды). Контакты «Наличие выходного напряжения», «Наличие АКБ» и «Переход на резерв» в этом случае будут разомкнуты.



Дальнейшая работа изделия возможна только после появления сетевого напряжения или при подключении исправной и заряженной АКБ (режим «холодный запуск»).

При необходимости принудительного отключения изделия от сети следует подключить автомат защиты.



**Внимание!** Следует помнить, что установка тумблера автомата защиты в положение «выключено» немедленно приведет к автоматическому переходу в режим «РЕЗЕРВ», т.е. к питанию нагрузки от АКБ! Для полного отключения изделия предварительно следует отсоединить клемму «АКБ+» от батареи, а затем отключить напряжение сети.

## КОМПЛЕКТ ПОСТАВКИ

Таблица 2.

Наименование	Количество
Корпус	1 шт.
Плата управления	1 шт.
Комплект перемычек и крепежа	1 компл.
Руководство по эксплуатации	1 экз.
Инструкция по наклейке этикеток	1 экз.
Этикетки	1 компл.
Тара упаковочная	1 шт.

По отдельному заказу может быть осуществлена поставка следующих изделий:

- герметичный свинцово-кислотный аккумулятор номинальным напряжением 12В, емкостью 26 А\*ч (40 А\*ч);
- тестер емкости АКБ автоматический «SKAT-T-AUTO» для оперативной диагностики работоспособности аккумулятора;
- источники резервного питания SKAT-1200P20.

## МЕРЫ БЕЗОПАСНОСТИ

При установке и эксплуатации изделия необходимо руководствоваться «Межотраслевыми правилами по охране Труда (Правилами безопасности) при эксплуатации электроустановок» и «Правилами технической эксплуатации электроустановок потребителей».

Следует помнить, что в рабочем состоянии к изделию подводятся опасные для жизни напряжения от электросети 220 В. Монтаж, демонтаж и ремонт изделия производить только при отключенном питании 220 В.



### **ВНИМАНИЕ!**

**Эксплуатация изделия без защитного заземления запрещена!  
Установку, монтаж, демонтаж и ремонт  
производить только при полном отключении изделия от сети!**

Запрещается:

- закрывать вентиляционные отверстия изделия;
- транспортировать изделие с установленным(и) в нем аккумулятором(ами).

## УСТАНОВКА НА ОБЪЕКТЕ

Изделие устанавливать на стенах или других конструкциях помещения в местах, защищенных от воздействия атмосферных осадков, механических повреждений и доступа посторонних лиц.

Определить место установки и произвести разметку крепления корпуса изделия к стене. Указания по сборке корпуса (далее по тексту - инструкция по сборке) нанесены на тару, в которую корпус упакован.

Закрепить подвес на стене (см. п. а инструкции по сборке).

Отогнуть на 90° лепесток заземления на основании корпуса.

Установить стойки в основание корпуса (вставить их в прорези и повернуть на 90°). Установить на стойки печатную плату (до щелчка).

Соединить лепесток заземления на основании корпуса с клеммой заземления на плате, используя перемычку заземления, входящую в комплект поставки.

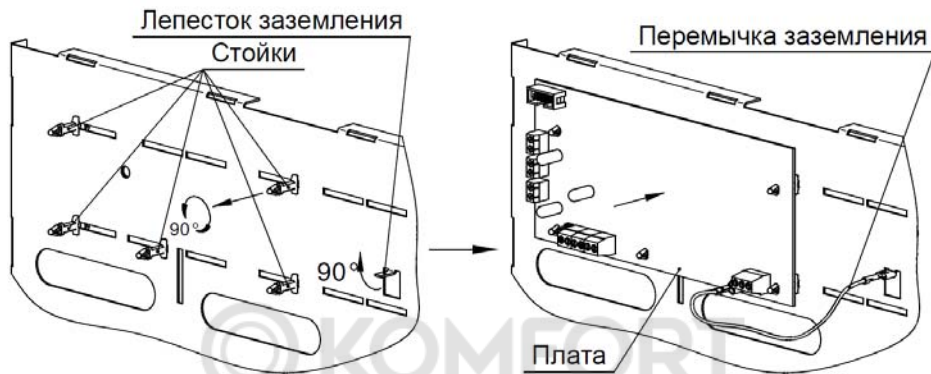


Рисунок 2: Установка платы.

Повесить основание на подвес и зафиксировать его (см. п. б и в инструкции по сборке).




Подключить плату в следующей последовательности:

**ВНИМАНИЕ!**

**Подключение изделия производится при отключенном сетевом напряжении. Провода, подводящие сетевое питание должны быть в двойной изоляции, сечением не менее 0,75 мм<sup>2</sup>.**

- подключить провод заземления к контакту заземления колодки «СЕТЬ»,
- подключить провода сети 220 В 50 Гц к колодке «СЕТЬ» платы, соблюдая фазировку,
- подключить провода нагрузки (нагрузок) к клеммам «ВЫХОД» в соответствии с указанной полярностью;
- подключить перемычки АКБ к колодке «АКБ» в соответствии с указанной полярностью.
- при необходимости подключить внешнее устройство к релейным выходам;
- установить перемычки П1 и П2 в положение, соответствующее требуемому времени задержки выдачи информационного сообщения «Переход на резерв» (см. таблицу 3).


Таблица 3. Соответствие задержки выдачи информационного сообщения "Переход на резерв" положению перемычек П1 и П2.

Положение перемычек П1 и П2	Время задержки
	10 секунд*
	1 минута
	10 минут
	30 минут

\* заводская установка

Собрать корпус без крышки (см. п. г - к инструкции по сборке).

Установить 1 или 2 АКБ, либо подключить источники резервного питания СКАТ-1200Р20 (см. рис. 5). В случае установки 2 АКБ соединить их параллельно, используя перемычки, входящие в комплект поставки (см. рис. 4).

	<p><b>ВНИМАНИЕ!</b> АКБ для параллельного подключения должны быть из одной партии и в одинаковой степени заряжены.</p>
--	--

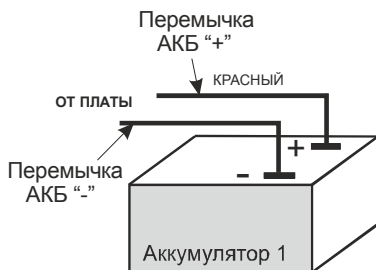


Рисунок 3. Подключение одного аккумулятора.

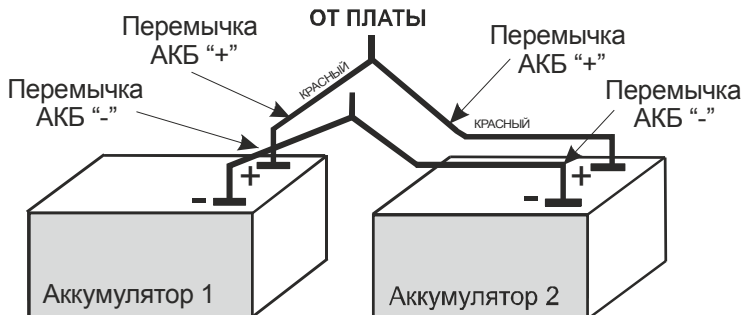


Рисунок 4. Параллельное подключение двух аккумуляторов.

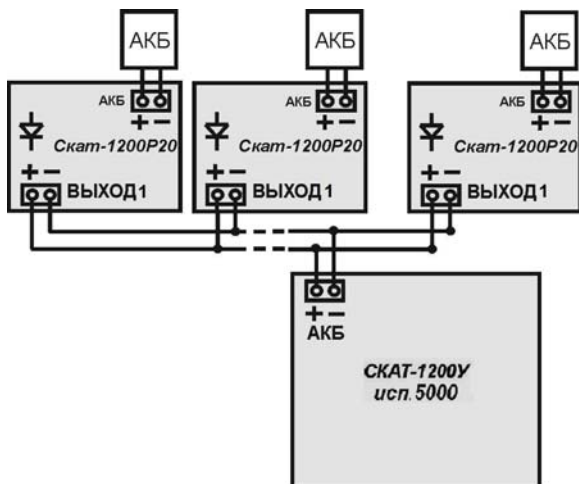


Рисунок 5. Схема каскадного подключения изделия.

Установить пластиковое окно и повесить крышку (см. п. л - н инструкции по сборке).

### ПОДГОТОВКА К РАБОТЕ

- открыть крышку и проверить правильность произведенного монтажа в соответствии с рис. 1 и разделом УСТАНОВКА НА ОБЪЕКТЕ;
- подключить переключки АКБ к АКБ, соблюдая полярность (см. рис. 3);
- убедиться, что индикаторы «ВЫХОД» и «АКБ» светятся непрерывно;
- подать сетевое напряжение;
- убедиться, что все индикаторы светятся непрерывно и напряжение на нагрузке соответствует данным, указанным в табл. 1;
- отключить сетевое напряжение и убедиться, что изделие перешло на резервное питание (индикатор «СЕТЬ» погас, индикаторы «ВЫХОД» и «АКБ» продолжают светиться непрерывно), напряжение на нагрузке соответствует данным, указанным в табл. 1;
- закрыть крышку корпуса и опломбировать ее;
- подать сетевое напряжение (индикатор «СЕТЬ» вновь должен светиться непрерывно).

### ТЕХНИЧЕСКОЕ ОБСЛУЖИВАНИЕ

Техническое обслуживание изделия должно производиться Потребителем. Персонал, необходимый для технического обслуживания изделия, должен состоять из электриков, прошедших специальную подготовку и имеющих разряд не ниже третьего.

С целью поддержания исправности изделия в период эксплуатации необходимо проведение регламентных работ.

Регламентные работы "1" включают в себя периодический (не реже одного раза в полгода) внешний осмотр с удалением пыли мягкой тканью и кисточкой и контроль работоспособности по внешним признакам: свечение светодиодов, наличие напряжения на нагрузке, переход на резервный режим.

Регламентные работы "2" проводят при появлении нарушений в работе изделия и включают в себя проверку работоспособности изделия согласно соответствующим разделам настоящего руководства по эксплуатации.



При проведении регламентных работ для оперативной диагностики работоспособности аккумулятора рекомендуется использовать «Тестер емкости АКБ» производства ПО «Бастион».

Если невозможно устранить нарушения в работе изделия на месте, его направляют в ремонт.

### **МАРКИРОВАНИЕ И ПЛОМБИРОВАНИЕ**

На пластиковом окне крышки корпуса изделия нанесены торговая марка и наименование органов индикации. Рекомендуется наклеить этикетки, входящие в комплект поставки (информация о местах наклеивания размещена в инструкции по наклейке этикеток).

Под винт крепления крышки может помещаться пломбировочная чашка. Пломбирование изделия производится монтажной организацией, осуществляющей установку, обслуживание и ремонт изделия.

### **УПАКОВКА**

Изделие упаковывается в индивидуальную потребительскую тару в коробку из гофрированного картона.

ЗИП упаковывается в пакет из полиэтиленовой пленки.

### **ТРАНСПОРТИРОВАНИЕ И ХРАНЕНИЕ**

Транспортирование осуществляется с извлеченным аккумулятором в плотно закрытой картонной таре любым видом транспорта закрытого типа (рекомендуется транспортировка в разобранном виде, как при поставке).

После транспортирования при отрицательных температурах или повышенной влажности изделие непосредственно перед установкой на объект должно быть выдержано без упаковки в течение не менее 3 ч в помещении с нормальными климатическими условиями.

Хранить изделие упакованным с извлеченным(и) АКБ в помещениях без паров агрессивных веществ и токопроводящей пыли (рекомендуется хранение в разобранном виде, как при поставке).

### **ГАРАНТИЙНЫЕ ОБЯЗАТЕЛЬСТВА**

**Срок службы 10 лет** с момента (даты) ввода в эксплуатацию, или даты продажи изделия. Если дата продажи или ввода в эксплуатацию не указаны, срок службы исчисляется с момента (даты) выпуска изделия.

**Настоящая гарантия предоставляется изготовителем в дополнение к правам потребителя, установленным действующим законодательством Российской Федерации, и ни в коей мере не ограничивает их.**

Предприятие-изготовитель гарантирует соответствие изделия заявленным параметрам при соблюдении потребителем условий транспортирования, хранения и эксплуатации.

Срок гарантии устанавливается 5 лет с момента (даты) выпуска изделия.

Гарантия не распространяется на изделия, имеющие внешние повреждения корпуса и следы вмешательства в конструкцию.

Гарантийное обслуживание производится предприятием-изготовителем. Послегарантийный ремонт изделия производится по отдельному договору.

Гарантия изготовителя не распространяется на аккумуляторы, поставляемые по отдельному договору.

## УСЛОВИЯ ГАРАНТИИ

Достаточным условием гарантийного обслуживания является наличие штампа службы контроля качества, нанесенного на плату управления изделия.

Отметки продавца и монтажной организации в паспорте изделия, равно как и наличие самого паспорта (руководства по эксплуатации) являются не обязательными и не влияют на обеспечение гарантийных обязательств.

## СВЕДЕНИЯ О РЕКЛАМАЦИЯХ

Потребитель имеет право предъявить рекламацию при обнаружении несоответствия изделия техническим параметрам, приведенным в настоящем руководстве, при соблюдении им условий хранения, установки и эксплуатации изделия.

Рекламация высылается по адресу предприятия-изготовителя с актом, подписанным руководителем технической службы предприятия-потребителя

В акте должны быть указаны: наименование изделия, серийный номер, дата выпуска изделия, вид (характер) неисправности, дата и место установки изделия и адрес потребителя.

## ПРИЛОЖЕНИЕ

### Назначение контактов диагностического разъёма:

контакты 1, 3 - ОБЩИЙ,

контакт 4 - напряжение для питания внешнего устройства, уровень напряжения от 8 до 15 В, ток не более 200 мА,

контакт 5 - информация о наличии сети, 0 В в отсутствие сети, от 3 до 4 В при наличии сети, может работать на вход с сопротивлением не менее 30 кОм,

контакт 6 - информация о исправности цепей АКБ - при неисправности в цепи АКБ уровень напряжения 0 В, при отсутствии неисправностей в цепи АКБ - от 4 до 5 В,

контакт 7 - напряжение с выходной клеммы изделия, уровень напряжения от 0 до 28 В,

контакт 8 - напряжение на клеммах АКБ, уровень напряжения от 0 до 15 В.

ДЛЯ ЗАМЕТОК



## СВИДЕТЕЛЬСТВО О ПРИЕМКЕ

Изделие:

Источник Вторичного Электропитания Резервированный «СКАТ-1200У исп.5000»

Заводской номер \_\_\_\_\_ Дата выпуска «\_\_» \_\_\_\_\_ 20\_\_ г.

соответствует требованиям конструкторской документации, государственных стандартов и признан годным к эксплуатации.

Штамп службы  
контроля качества

### ОТМЕТКИ ПРОДАВЦА

Продавец \_\_\_\_\_

Дата продажи «\_\_» \_\_\_\_\_ 20\_\_ г. \_\_\_\_\_ м.п.

### ОТМЕТКИ О ВВОДЕ В ЭКСПЛУАТАЦИЮ

Монтажная организация \_\_\_\_\_

Дата ввода в эксплуатацию «\_\_» \_\_\_\_\_ 20\_\_ г. \_\_\_\_\_ м.п.

Служебные отметки

\_\_\_\_\_

\_\_\_\_\_

ИЗГОТОВИТЕЛЬ



а/я 7532, Ростов-на-Дону, 344018

**(863) 203-58-30**



**www.bast.ru** – основной сайт

**www.teplo.bast.ru** – электрооборудование для систем отопления

**www.skat.bast.ru** – электротехническое оборудование

**www.telecom.bast.ru** – источники питания для систем связи

**www.daniosvet.ru** – системы освещения

тех. поддержка: 911@bast.ru

отдел сбыта: ops@bast.ru