

# БАСТИОН



БАТАРЕЙНЫЙ БЛОК  
SKAT BC 24/9 DIN

© KOMFORT

EAC

РУКОВОДСТВО ПО ЭКСПЛУАТАЦИИ

**Благодарим Вас за выбор нашего батарейного блока SKAT BC 24/9 DIN.  
Батарейный блок SKAT BC 24/9 DIN увеличит время автономной работы  
вашего оборудования.**

**Перед эксплуатацией ознакомьтесь с настоящим руководством.**

Руководство по эксплуатации содержит основные технические характеристики, описание конструкции и принципа работы, способ установки на объекте и правила безопасной эксплуатации батарейного блока SKAT BC 24/9 DIN (далее по тексту: изделие, батарейный блок).



**Изделие SKAT BC 24/9 DIN предназначено для совместной работы с источниками бесперебойного питания серии SKAT DIN для размещения в шкафах с креплением на DIN-рейку.**

**Изделие обеспечивает:**

- защиту АКБ плавким предохранителем от короткого замыкания и перегрузки;
- удобное крепление батарейного блока на DIN-рейку.

**Изделие используется** совместно с ИБП для обеспечения бесперебойным питанием оборудования, используемого, в частности: в средствах связи и сетях электроснабжения, в образовательной, финансовой и транспортной сфере, в структуре государственной безопасности, в научно-исследовательских центрах.

**Изделие имеет** современный дизайн и обладает удобством и простотой обслуживания и эксплуатации.

## ТЕХНИЧЕСКИЕ ХАРАКТЕРИСТИКИ

Таблица 1

№ п/п	Наименование параметра		Значение параметра
1	Номинальное выходное напряжение постоянного тока, В		<b>24</b>
2	Номинальная емкость, Ач		<b>9</b>
3	<b>Тип АКБ: герметичные свинцово-кислотные необслуживаемые, номинальным напряжением 12 В</b>		
4	Количество АКБ в изделии, шт.		<b>2</b>
5	Номинальная емкость каждой АКБ, Ач.		<b>9</b>
6	Номинальный ток плавкого предохранителя, А		<b>25</b>
7	Габаритные размеры ШхГхВ, не более, мм	без упаковки и кронштейнов	<b>135x190x132</b>
		в упаковке	
8	Масса, НЕТТО (БРУТТО), кг, не более		<b>5,46 (6)</b>
9	Диапазон рабочих температур, °С		<b>0...+40</b>
10	Относительная влажность воздуха (без конденсации), %, не более		<b>90</b>
	<b>ВНИМАНИЕ! Не допускается наличие в воздухе токопроводящей пыли и паров агрессивных веществ (кислот, щелочей и т. п.)</b>		
11	Степень защиты оболочкой по ГОСТ 14254-2015		<b>IP20</b>

# СОДЕРЖАНИЕ ДРАГОЦЕННЫХ МЕТАЛЛОВ И КАМНЕЙ

Изделие драгоценных металлов и камней не содержит.

## КОМПЛЕКТ ПОСТАВКИ

Наименование	Количество
Батарейный блок SKAT BC 24/9 DIN с двумя АКБ	1 шт.
Руководство по эксплуатации	1 экз.
Упаковка	1 шт.

По отдельному заказу может быть осуществлена поставка следующих изделий:

- **герметичные свинцово-кислотные аккумуляторы** номинальным напряжением 12 В, ёмкостью 9 А\*ч.
- «Тестер ёмкости АКБ SKAT-T-AUTO» для оперативной диагностики работоспособности аккумулятора (код товара 254, изготовитель - «БАСТИОН»).

## МЕРЫ БЕЗОПАСНОСТИ

При установке и эксплуатации изделия необходимо руководствоваться действующими нормативными документами, регламентирующими требования по охране труда и правила безопасности при эксплуатации электроустановок. Установку, демонтаж и ремонт изделия производить при отключенном питании.

## УСТРОЙСТВО И РАБОТА ИЗДЕЛИЯ

### КРАТКОЕ ОПИСАНИЕ КОНСТРУКЦИИ

**Изделие выполнено** в металлическом корпусе с креплением на DIN-рейку и быстрозажимной клеммной колодкой для присоединения кабеля резервного питания ИБП (см. Рис. 1).

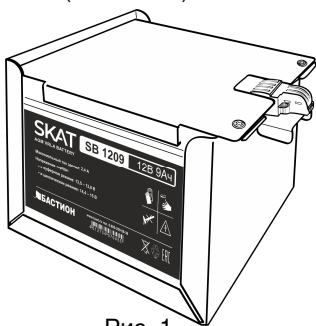


Рис. 1

**В корпусе изделия** размещены два свинцово-кислотных необслуживаемых аккумулятора ёмкостью 9Ач, напряжением 12В постоянного тока, соединенных последовательно набором съёмных перемычек и защищенных плавким предохранителем 25А для питания ИБП 24В (см. Рис. 2.1, раздел ПОДКЛЮЧЕНИЕ). Для ИБП 12В применяется параллельное подключение АКБ. В этом случае устанавливается 2 плавких предохранителя 25А (см. Рис. 2.2, второй предохранитель и дополнительные перемычки в комплект поставки не входят).

Крышка корпуса фиксируется в закрытом положении двумя крепежными винтами.

## УСТАНОВКА НА ОБЪЕКТЕ

### РАЗМЕЩЕНИЕ

Изделие размещается на DIN-рейке в телекоммуникационном шкафу или стойке, в непосредственной близости к ИБП, в месте, с ограниченным доступом посторонних лиц.



### ВНИМАНИЕ!

Установка изделия и электропроводка должны быть выполнены в соответствии с «Правилами устройства электроустановок» (ПУЭ).  
Установку и обслуживание изделия и АКБ должен производить квалифицированный специалист.

Изделие должно быть установлено в закрытом помещении с хорошей вентиляцией. Выбор места установки должен обеспечивать свободное, без натяжения, размещение кабелей подключения.



### ВНИМАНИЕ!

При установке предусмотрите защиту от попадания на корпус изделия прямых солнечных лучей. Не располагать вблизи любых нагревательных приборов ближе 1м.

## ПОДКЛЮЧЕНИЕ

Подключение изделия производится в следующей последовательности:

- Открутив 2 винта снимите верхнюю панель батарейного блока;
- Убедитесь в полном заряде устанавливаемых АКБ и исправности плавкого предохранителя 25А;
- Проверьте правильности подключения и полярность перемычек АКБ (согласно схемы на Рис. 2.1 (для ИБП 24В) или Рис. 2.2 (для ИБП 12В))
- Подключите кабель резервного питания ИБП к быстрозажимной клеммной колодке согласно указанной на корпусе полярности. Убедитесь, что на ИБП включилась соответствующая индикация. В противном случае обратитесь к разделу ВОЗМОЖНЫЕ НЕИСПРАВНОСТИ;
- Прикрутите верхнюю панель батарейного блока на место;
- Установите батарейный блок на его штатное место на DIN-рейку.

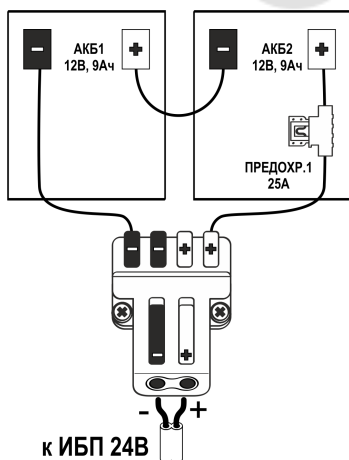


Рис. 2.1.

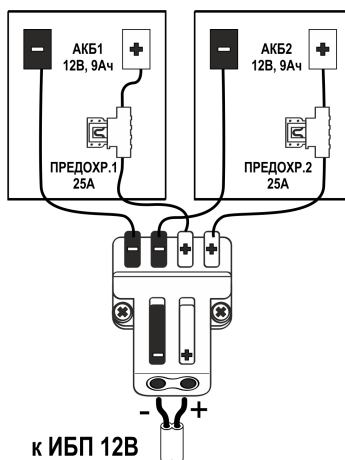


Рис. 2.2.

После завершения монтажных работ настоятельно рекомендуется еще раз проверить правильность выполненных подключений.

## ПОДГОТОВКА К РАБОТЕ И ВКЛЮЧЕНИЕ

Проверьте правильность подключения изделия (см. раздел «ПОДКЛЮЧЕНИЕ»).

Подайте напряжение сетевого электропитания на вход ИБП.

В соответствии с указаниями руководства по эксплуатации на ИБП убедитесь в том, что ИБП определил наличие АКБ и отсутствует аварийная сигнализация.

### ЗАМЕНА АККУМУЛЯТОРНЫХ БАТАРЕЙ



#### **ВНИМАНИЕ!**

Все работы по монтажу и подключению АКБ и изделия следует выполнять с соблюдением мер безопасности.



#### **ВНИМАНИЕ!**

При проведении работ по замене батарей в изделии используйте герметизированные, необслуживаемые батареи с характеристиками, аналогичными батареям, установленным изготовителем.



#### **ВНИМАНИЕ!**

Для предотвращения возможности возникновения короткого замыкания клемм аккумуляторных батарей снимите с себя все металлические предметы: кольца, часы, браслеты, цепочки и т.п. прежде, чем приступить к замене батарей.



#### **ВНИМАНИЕ!**

Неисправность батарейного блока может быть вызвана отсутствием электрического соединения внутри изделия или глубоким разрядом батарей вследствие длительного хранения.

Замена аккумуляторных батарей производится в следующей последовательности:

- Отсоедините кабель питания ИБП и снимите батарейный блок с DIN-рейки;
- Снимите крышку, выкрутив крепежные винты;
- Отсоедините перемычки АКБ от клемм батарей и удалите старые батареи;
- Установите новые АКБ и подключите к их клеммам перемычки АКБ в соответствии со схемой соединений (см. Рис. 2.1 или Рис. 2.2), соблюдая полярность;
- Подключите кабель резервного питания ИБП к быстрозажимной клеммной колодке согласно указанной на корпусе полярности. Убедитесь, что на ИБП включилась соответствующая индикация. В противном случае обратитесь к разделу ВОЗМОЖНЫЕ НЕИСПРАВНОСТИ;
- Прикрутите верхнюю панель батарейного блока на место;
- Установите батарейный блок на его штатное место на DIN-рейку.



### **ВНИМАНИЕ!**

АКБ нельзя перегревать (может взорваться), а также нельзя разбирать – внутри токсичный кислотный электролит, попадание которого на кожу или глаза очень опасно.

**Использование повреждённой АКБ категорически запрещено!**



### **ЗАПРЕЩАЕТСЯ:**

выбрасывать АКБ в бытовой мусор - она подлежит обязательной сдаче в пункт приёма для последующей утилизации.

## **ТЕХНИЧЕСКОЕ ОБСЛУЖИВАНИЕ**

Техническое обслуживание должно проводиться квалифицированными специалистами. С целью поддержания исправности в период эксплуатации необходимо проведение регламентных работ. Регламентные работы включают в себя периодический (не реже одного раза в полгода) внешний осмотр с удалением пыли, а также проверку работоспособности изделия: контактов электрических соединений и АКБ.

АКБ, рекомендуемые для использования с изделием, требуют минимального обслуживания. При наличии входного сетевого напряжения, ИБП сохраняет АКБ в заряженном состоянии, а также обеспечивает ее защиту от перезаряда и от глубокого разряда независимо от того включен ИБП или нет.

Если изделие не используется в течении длительного времени, кабель подключения изделия к ИБП рекомендуется отключить. Кроме того, изделие необходимо подключать к ИБП, подключенному к питающей сети каждые 4 - 6 месяцев (в странах с жарким климатом – каждые 2 месяца) и не менее, чем на 12 часов.

В помещении, где расположено изделие, следует поддерживать температуру воздуха в диапазоне от +15 °С до +25 °С.

При выходе аккумуляторных батарей из строя или по окончании их срока службы, батареи следует заменить. Заменять батареи только на батареи того же количества и типа.

В нормальных условиях АКБ должны разряжаться и заряжаться 1 раз каждые 4 - 6 месяцев.

## **ВОЗМОЖНЫЕ НЕИСПРАВНОСТИ И МЕТОДЫ ИХ УСТРАНЕНИЯ**

Внешнее проявление неисправности	Вероятная причина и метод устранения
Батарейный блок не подключается к ИБП.	Напряжение на клеммах слишком низкое или АКБ отсутствуют, или подключены неправильно. Проверить наличие и правильность монтажа АКБ в изделии, подключить изделие к ИБП и зарядить АКБ.
	Короткое замыкание или перегрузка. Устранить причину короткого замыкания или перегрузки. Заменить плавкий предохранитель.
	Аккумуляторные батареи вышли из строя. Замените аккумуляторные батареи.

При невозможности самостоятельно устранить нарушения в работе изделия направьте его в ремонт.

## ГАРАНТИЙНЫЕ ОБЯЗАТЕЛЬСТВА

**Срок гарантии устанавливается 18 месяцев** со дня продажи. Если дата продажи не указана, срок гарантии исчисляется с момента (даты) выпуска. Гарантия на аккумуляторные батареи не распространяется.

**Срок службы — 6 лет** с момента (даты) ввода в эксплуатацию или даты продажи. Если дата продажи или ввода в эксплуатацию не указаны, срок службы исчисляется с момента (даты) выпуска.

Предприятие-изготовитель гарантирует соответствие заявленным параметрам при соблюдении потребителем условий эксплуатации.

Отметки продавца в руководстве по эксплуатации, равно как и наличие самого руководства по эксплуатации, паспорта и оригинальной упаковки не являются обязательными и не влияют на обеспечение гарантийных обязательств.

Предприятие-изготовитель не несет ответственность и не возмещает ущерб за дефекты, возникшие по вине потребителя при несоблюдении правил эксплуатации и монтажа.

При наличии внешних повреждений корпуса и следов вмешательства в конструкцию гарантийное обслуживание не производится.

Гарантийное обслуживание производится предприятием-изготовителем.

Гарантия на АКБ не распространяется в следующих случаях:

- несоблюдение требований, указанных в настоящем документе, обслуживания или мер безопасности;
- механические повреждения АКБ;
- использование АКБ не по назначению;
- конструктивная гибель;
- нарушение работоспособности АКБ по причине глубокого разряда или перезаряда;
- нарушение работоспособности вследствие глубокого разряда (напряжение на клеммах АКБ менее 10,5 В) не является основанием для замены АКБ и служит основанием для снятия гарантии;
- нарушение работоспособности АКБ в результате сульфатации;
- нарушение работоспособности АКБ в результате потери H<sub>2</sub>O (высыхания или выкипания) по причине некорректной эксплуатации;
- снижение ёмкости аккумулятора в процессе эксплуатации.

## СВИДЕТЕЛЬСТВО О ПРИЕМКЕ

Наименование:

Батарейный блок

«SKAT BC 24/9 DIN»

Заводской номер \_\_\_\_\_ Дата выпуска «\_\_» \_\_\_\_\_ 20\_\_ г.

соответствует требованиям конструкторской документации, государственных стандартов и признан годным к эксплуатации.

Штамп службы

контроля качества

### ОТМЕТКИ ПРОДАВЦА

Продавец \_\_\_\_\_

Дата продажи «\_\_» \_\_\_\_\_ 20\_\_ г. м. п.

### ОТМЕТКИ О ВВОДЕ В ЭКСПЛУАТАЦИЮ

Монтажная организация \_\_\_\_\_

Дата ввода в эксплуатацию «\_\_» \_\_\_\_\_ 20\_\_ г. м. п.

Служебные отметки \_\_\_\_\_

ИЗГОТОВИТЕЛЬ



а/я 7532, Ростов-на-Дону, 344018  
(863) 203-58-30

bast.ru — основной сайт

skat-ups.ru — интернет-магазин

отдел продаж: [sales@bast.ru](mailto:sales@bast.ru)

тех. поддержка: 911@bast.ru

горячая линия: 8-800-200-58-30

ДЛЯ АКТИВАЦИИ  
РАСШИРЕННОЙ  
**ГАРАНТИИ**

СКАНИРУЙ  
QR - КОД

ЗАХОДИ НА  
[club.bast.ru](http://club.bast.ru)

