

БАСТИОН



© KOMFORT

Источник
бесперебойного
питания
SKAT-UPS 50/40

EAC

РУКОВОДСТВО ПО ЭКСПЛУАТАЦИИ

**Благодарим Вас за выбор нашего источника бесперебойного питания
SKAT-UPS 50/40.**

Перед эксплуатацией ознакомьтесь с настоящим руководством.

Руководство по эксплуатации содержит основные технические характеристики, описание конструкции и принципа работы, способ установки на объекте и правила безопасной эксплуатации источника бесперебойного питания SKAT-UPS 50/40 (далее по тексту: изделие).



Изделие SKAT-UPS 50/40 предназначено для обеспечения бесперебойным электропитанием оборудования охранно-пожарных систем, систем видеонаблюдения, автоматизации и другого оборудования с номинальным напряжением питания 220 В переменного тока и потребляемой мощностью до 50 ВА.

Изделие SKAT-UPS 50/40 представляет собой источник бесперебойного питания, с функциями защиты и контроля и может быть использовано в качестве источника питания в сфере промышленной автоматизации.

Изделие рассчитано на круглосуточный режим работы в закрытом помещении в температурном диапазоне -10...+40 °С и относительной влажности воздуха до 80% (при 25 °С).

Изделие имеет отсек для размещения в нем аккумуляторной батареи, благодаря которой может обеспечивать подключенные устройства электроэнергией при отсутствии напряжения в сети или выходе его за допустимые пределы.

Изделие обеспечивает:

- бесперебойное электропитание нагрузки 50 ВА, ~220В, 50 Гц;
- заряд АКБ при наличии напряжения питающей электросети;
- автоматический переход на питание от АКБ без задержки, при отключении напряжения питающей сети;
- защиту АКБ от глубокого разряда;
- световую индикацию наличия напряжения электрической сети;
- световую индикацию наличия выходного напряжения;
- режим «холодный пуск» для восстановления работоспособности изделия при отсутствии сети и подключении заряженной АКБ.

ТЕХНИЧЕСКИЕ ХАРАКТЕРИСТИКИ

Таблица 1

№ п/п	Наименование параметра	Значение параметра
1	Максимальная мощность полная, ВА	50
2	Максимальная мощность активная, Вт	40
3	Напряжение питающей сети ~220 В, частотой 50±1 Гц с пределами изменения, В	180...250
4	Характеристики выходного напряжения в режиме «РЕЗЕРВ» (питание от АКБ)	187...242 В 50±1% Гц
5	Мощность, потребляемая от сети, без нагрузки и АКБ, ВА, не более	5
6	Форма выходного напряжения	Модифицированный синус
7	Переключение из режима «ОСНОВНОЙ» в режим «РЕЗЕРВ» (питание от АКБ), с	0
8	Напряжение АКБ, при котором отключается нагрузка в режиме «РЕЗЕРВ», В	10,5...11,0
9	Тип АКБ: герметичные свинцово-кислотные необслуживаемые, номинальным напряжением 12 В	
10	Рекомендуемая емкость АКБ, Ач	7*
11	Количество АКБ, шт. (в поставку не входит)	1
12	Ток заряда АКБ, А, не более	0,5
13	Габариты (ШхГхВ) в упаковке, мм, не более	235x110x225
14	Габариты (ШхГхВ) без упаковки, мм, не более	170x105x210
15	Масса, НЕТТО (БРУТТО), кг, не более	1,0 (1,2)
16	Степень защиты оболочкой по ГОСТ 14254-2015	IP20
17	Содержание драгоценных металлов и камней	Нет

Примечание:

* - допускается замена внутренней АКБ на внешнюю, емкостью до 26 Ач.

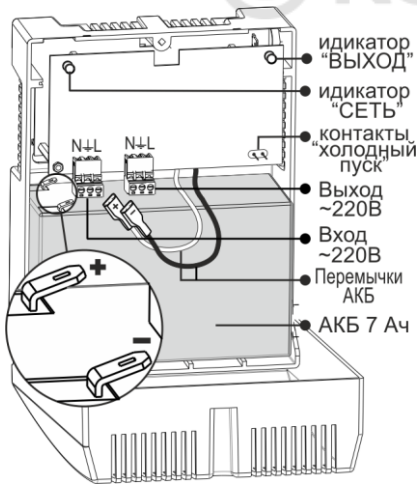
КОМПЛЕКТ ПОСТАВКИ

Наименование	Количество
Источник SKAT-UPS 50/40	1 шт.
Руководство по эксплуатации	1 экз.
Удлинительные перемычки для внешнего АКБ	2 шт.
Тара упаковочная	1шт.

По отдельному заказу может быть осуществлена поставка следующих изделий:

- **Герметичные свинцово-кислотные аккумуляторы** номинальным напряжением 12 В, емкостью до 26 Ач.
- **«Тестер емкости АКБ SKAT-T-AUTO»** для оперативной диагностики работоспособности аккумулятора, емкостью 1,2...120 Ач (код товара 254, изготовитель - «БАСТИОН»).
- **«Тестер емкости АКБ SKAT-BatTeSS»** для оперативной диагностики работоспособности аккумулятора, емкостью 1,2...12 Ач (код товара 253, изготовитель - «БАСТИОН»).

УСТРОЙСТВО И РАБОТА ИЗДЕЛИЯ



Конструктивно изделие выполнено в пластиковом корпусе настенного исполнения.

В верхней части предусмотрена индикация «СЕТЬ» и «ВЫХОД» (см. рисунок 2).

При открытой крышке (см. рисунок 1) осуществляется доступ к печатной плате.

На плате расположены выходная колодка, сетевая колодка, клеммы для подключения АКБ и контакты «холодный пуск».

В нижней части корпуса размещается АКБ, емкостью до 7 Ач.

Подключение изделия к источнику сетевого напряжения осуществляется через шнур сетевого питания.

Общий вид изделия показан на рисунке 1.

Рисунок 1 — Общий вид изделия.

Основные технические характеристики изделия приведены в таблице 1.

Нагрузка подключается к розетке на выходном кабеле. Светодиодные индикаторы обеспечивают индикацию режимов работы изделия (см. рисунок 2):

- индикатор «СЕТЬ» сигнализирует о наличии сетевого напряжения в допустимых пределах (см. п.3 таблицы 1), работе изделия в режиме «ОСНОВНОЙ» и наличии выходного напряжения;
- индикатор «ВЫХОД» сигнализирует о наличии выходного напряжения.

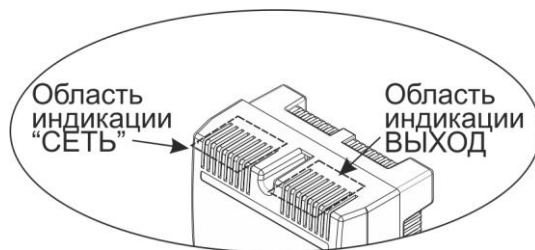


Рисунок 2 - Области индикации изделия.

ОПИСАНИЕ РАБОТЫ

Режим «ОСНОВНОЙ»

При наличии напряжения питающей электросети в пределах указанного в п.3 таблицы 1 диапазона изделие питает нагрузку от электросети и осуществляет заряд АКБ. Индикаторы «СЕТЬ» и «ВЫХОД» светятся.

Режим «РЕЗЕРВ»

При отключении напряжения питающей электросети, происходит автоматический переход на резервное питание нагрузки от АКБ без паузы. При этом индикатор «СЕТЬ» гаснет, индикатор «ВЫХОД» светится, указывая на наличие выходного напряжения в режиме «РЕЗЕРВ».

При понижении напряжения на клеммах АКБ ниже допустимого (см. п.8 таблицы 1) изделие выключает питание нагрузки, защищая тем самым АКБ от глубокого разряда, индикатор «ВЫХОД» гаснет.

Холодный пуск

В отсутствии сетевого напряжения дальнейшая работа изделия возможна только при подключении исправной и заряженной АКБ (режим «холодный пуск»). Для осуществления режима «холодный пуск» необходимо кратковременно замкнуть контакты «холодный пуск».

При восстановлении сетевого электропитания изделие автоматически включится в режим «ОСНОВНОЙ» и подаст напряжение питания на нагрузку.

МЕРЫ БЕЗОПАСНОСТИ

При установке и эксплуатации изделия необходимо руководствоваться действующими нормативными документами, регламентирующими требования по охране труда и правила безопасности при эксплуатации электроустановок.

Установку, демонтаж и ремонт изделия производить при отключенном питании.



В изделии присутствует опасное напряжение. Монтаж, демонтаж и ремонт должен производиться только квалифицированным специалистом.



Монтаж и обслуживание прибора производить при полном отключении сети 220 В и аккумуляторной батареи.



Провода, подводящие сетевое напряжение, должны иметь двойную изоляцию и сечение не менее 0,75 мм².



Не допускается наличие в воздухе токопроводящей пыли и паров агрессивных веществ (кислот, щелочей и т.п.).



При транспортировке изделия при отрицательных температурах перед подключением его необходимо выдержать при комнатной температуре не менее 4 часов.



Не допускается подключение внешней АКБ совместно с внутренней.



Запрещается эксплуатация внешней АКБ без изоляции аккумуляторных клемм.

УСТАНОВКА НА ОБЪЕКТЕ

Местом установки изделия может быть любая вертикальная плоская поверхность внутри помещения. Выбор места установки должен обеспечивать свободное, без натяжения, размещение кабелей подключения.

При размещении, необходимо подготовить места крепления в соответствии с расположением крепежных отверстий на подвесах корпуса изделия, (крепеж в комплект поставки не входит).

Для обеспечения вентиляции расстояние от окружающих предметов до боковых стенок изделия должно быть не менее 20 см. Рекомендуется устанавливать изделие на высоте не менее 0,5м от пола.

Розетка электропитания изделия должна быть с заземляющим контактом, расположена поблизости от изделия и легкодоступна.

ПОДКЛЮЧЕНИЕ

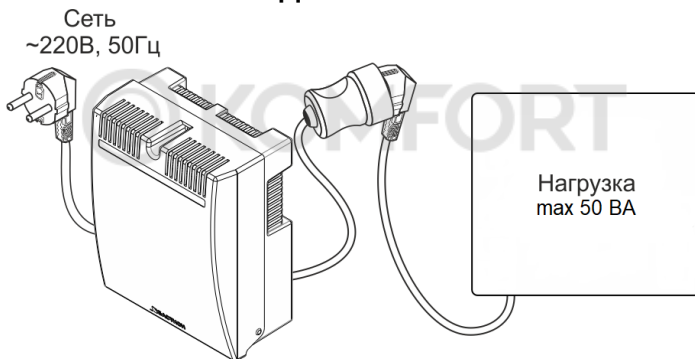


Рисунок 3 — Схема подключения изделия

Подключение изделия производится при отключенном сетевом напряжении питания в следующей последовательности (см. рисунки 1 и 3). Разместите в корпусе изделия АКБ и подключите к ее клеммам клеммы проводных перемычек изделия.

При подключении необходимо соблюдать полярность (красный провод следует подключить к клемме «+» АКБ), подключите нагрузку к розетке изделия.

ПОДГОТОВКА К РАБОТЕ

Включение изделия при наличии входного сетевого напряжения

1. Включите изделие, для этого необходимо вставить вилку сетевого шнура изделия в розетку питающей сети.
2. В течение нескольких секунд анализируется величина напряжения сетевого электропитания. Если напряжение сетевого электропитания находится в допустимом диапазоне (см. п.3 таблицы 1), изделие перейдет в режим питания нагрузки от сети, режим «ОСНОВНОЙ». Включится индикатор «СЕТЬ» и «ВЫХОД».

ПОДКЛЮЧЕНИЕ ВНЕШНЕЙ АКБ

В случае необходимости увеличения времени резервирования работы подключенного к изделию оборудования в комплекте поставки имеются дополнительные соединительные провода черного (минус) и красного (плюс) цветов для подключения АКБ емкостью до 26 Ач. Провода имеют с одной стороны соединительные клеммы для подключения к переключкам АКБ изделия, а с другой - клеммы под соединительный винт, для подключения внешнего АКБ. (см. рисунок 4).

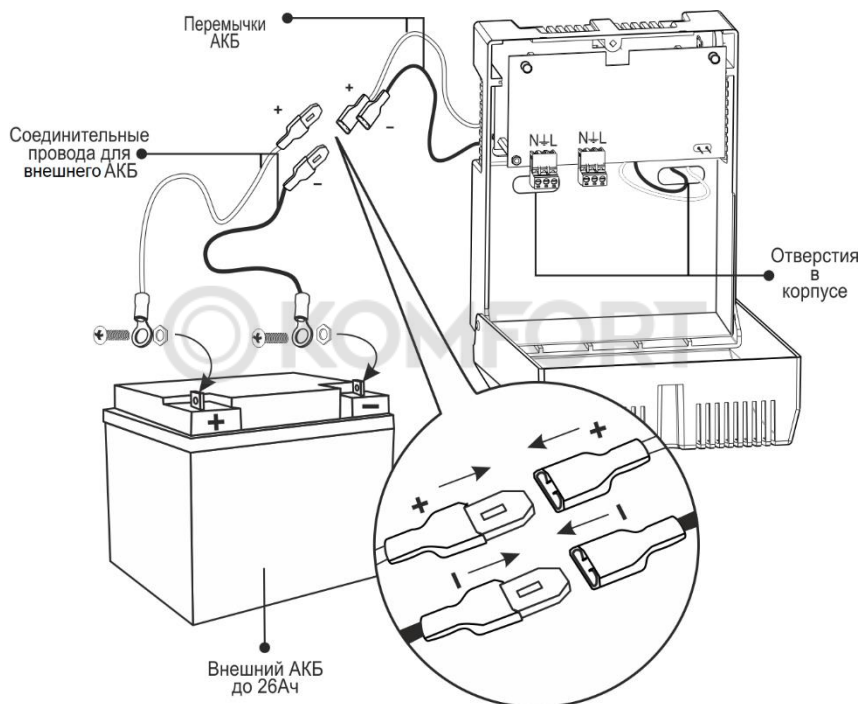


Рисунок 4 — Схема подключения внешней АКБ

ТЕХНИЧЕСКОЕ ОБСЛУЖИВАНИЕ

Техническое обслуживание должно проводиться квалифицированными специалистами. Перед проведением технического обслуживания необходимо внимательно изучить настоящий документ.

В период эксплуатации необходим периодический (не реже одного раза в полгода) внешний его осмотр с удалением пыли, а также проверка работоспособности изделия, контактов электрических соединений и АКБ.

ВОЗМОЖНЫЕ НЕИСПРАВНОСТИ И МЕТОДЫ ИХ УСТРАНЕНИЯ

Наименование неисправности	Вероятная причина и метод устранения
Не светится светодиодный индикатор «СЕТЬ» в режиме «ОСНОВНОЙ».	Нет напряжений сети. Проверить наличие сетевого напряжения и качество подключения сетевой вилки.
Не светится индикатор «ВЫХОД» в режиме «РЕЗЕРВ»	Низкий уровень заряда или неисправность АКБ. Зарядить АКБ или заменить неисправную АКБ. Если АКБ исправна и заряжена, кратковременно замкнуть контакты «холодный пуск»

При невозможности самостоятельно устранить нарушения в работе изделия направьте его в ремонт.



ГАРАНТИЙНЫЕ ОБЯЗАТЕЛЬСТВА

Срок гарантии устанавливается 5 лет со дня продажи. Если дата продажи не указана, срок гарантии исчисляется с момента (даты) выпуска.

Срок службы — 10 лет с момента (даты) ввода в эксплуатацию или даты продажи. Если дата продажи или ввода в эксплуатацию не указаны, срок службы исчисляется с момента (даты) выпуска.

Предприятие-изготовитель гарантирует соответствие заявленным параметрам при соблюдении потребителем условий эксплуатации.

Отметки продавца в руководстве по эксплуатации источника, равно как и наличие самого руководства по эксплуатации, паспорта и оригинальной упаковки не являются обязательными и не влияют на обеспечение гарантийных обязательств.

Предприятие-изготовитель не несет ответственность и не возмещает ущерб за дефекты, возникшие по вине потребителя при несоблюдении правил эксплуатации и монтажа.

Гарантийное обслуживание производится предприятием-изготовителем.

ДЛЯ ЗАМЕТОК



СВИДЕТЕЛЬСТВО О ПРИЕМКЕ

Наименование:

Источник бесперебойного питания «**SKAT-UPS 50/40**»

Заводской номер _____ Дата выпуска «__» _____ 20__ г.

соответствует требованиям конструкторской документации, государственных стандартов и признан годным к эксплуатации.

Штамп службы

контроля качества

ОТМЕТКИ ПРОДАВЦА

Продавец _____

Дата продажи «__» _____ 20__ г. м. п.

ОТМЕТКИ О ВВОДЕ В ЭКСПЛУАТАЦИЮ

Монтажная организация _____

Дата ввода в эксплуатацию «__» _____ 20__ г. м. п.

Служебные отметки _____

ИЗГОТОВИТЕЛЬ

 **БАСТИОН**

а/я 7532, Ростов-на-Дону, 344018
(863) 203-58-30



bast.ru — основной сайт

teplo.bast.ru — для тепла и комфорта

dom.bast.ru — решения для дома

skat-ups.ru — интернет-магазин

тех. поддержка: 911@bast.ru

отдел сбыта: ops@bast.ru

горячая линия: 8-800-200-58-30

o