



ИСТОЧНИК ВТОРИЧНОГО  
ЭЛЕКТРОПИТАНИЯ  
РЕЗЕРВИРОВАННЫЙ  
ТРИДЦАТИДВУХКАНАЛЬНЫЙ  
**SKAT-V.32 RACK**

Настоящее руководство предназначено для ознакомления с основными техническими характеристиками, принципом работы и правилами эксплуатации источника вторичного электропитания резервированного тридцатидвухканального SKAT-V.32 RACK (далее, по тексту, – источника).

## НАЗНАЧЕНИЕ

Источник предназначен для питания по тридцати двум выходам видеокамер и других нагрузок с номинальным напряжением питания 12 В и номинальным током потребления по каждому выходу до 0,5 А при работе от сети переменного тока 220 В и в режиме резерва – от аккумуляторной батареи (далее по тексту – батареи) с номинальным напряжением 24 В. Источник выполнен в корпусе высотой 2U и предназначен для установки в стойки или шкафы 19".

### Источник обеспечивает:

- возможность плавной регулировки напряжения каждой пары выходов от 11,8 до 15,2 В.
- фильтрацию помех для устранения взаимного влияния нагрузок.
- электронную защиту выходов от перегрузки по току, в т.ч. – короткого замыкания, с восстановлением нормального режима работы после устранения перегрузки.
- защиту нагрузки от повышенного выходного напряжения (свыше 18 В) при неисправности выходных преобразователей путем срабатывания самовосстанавливающегося предохранителя.
- заряд АКБ от питающей сети, напряжением 220В, 50Гц согласно п.1 таблицы 1 напряжением заряда АКБ согласно п.5 таблицы 1 (режим «ОСНОВНОЙ») и током заряда в соответствии с п.6 таблицы 1;
- автоматический переход в режим резервного питания нагрузок от АКБ суммарным током потребления не более 20А, при снижении напряжения электрической сети ниже значения, указанного в п.1 таблицы 1 или при отключении электрической сети;
- электронную защиту от перегрева, для предотвращения выхода из строя БЛ производится отключение нагрузки;
- защиту устройства и нагрузки от неправильного подключения (переполюсовки) клемм АКБ;
- контроль наличия АКБ;
- защиту АКБ от глубокого разряда в режиме «РЕЗЕРВ» путем отключения нагрузки от АКБ при снижении напряжения на клеммах АКБ до уровня, указанного в п.9 таблицы 1;
- защиту от аварийного повышения выходного напряжения (блока ЗУ) путем автоматического отключения устройства;
- выдачу информационных диагностических сообщений (подключение внешних цепей индикации) и (или) управление внешними устройствами автоматики посредством пяти релейных выходов (см. таблицу 2);
- защиту питающей сети от короткого замыкания в устройстве посредством плавкого предохранителя.

## ТЕХНИЧЕСКИЕ ХАРАКТЕРИСТИКИ

Таблица 1

№ п/п	Наименование параметра	Значения параметров
1	Напряжение питающей сети, В	187...250 частотой 50Гц
2	Выходное напряжение каждого канала, В	Минимальное значение 11,8-12,9 <sup>1)</sup>
		Максимальное значение 14,6-15,2
3	Ток ограничения каждой пары выходов при КЗ, А, не более	2,5
4	Максимальный ток нагрузки каждого выхода, А	0,5 <sup>2)</sup>
5	Напряжение заряда АКБ при наличии сети 220В и температуре окружающей среды 25°C, В	от 27,2 до 27,5
6	Максимальный ток заряда АКБ, А	6
7	Максимальный ток релейных информационно-диагностических выходов, мА	100
8	Ток, потребляемый источником от АКБ в режиме отключения нагрузки по разряду АКБ, мА, не более	50
9	Величина напряжения на АКБ, при котором происходит автоматическое отключение нагрузки для предотвращения глубокого разряда АКБ, В	20,5...21,5
10	Максимальная температура на радиаторе зарядного устройства, при которой происходит аварийное отключение устройства по перегреву, °С	90
11	Мощность, потребляемая устройством от сети В*А, не более	700
12	Снижение напряжения заряда АКБ при максимальном токе нагрузке, не более,	5 %
13	<b>Тип АКБ: герметичные свинцово-кислотные необслуживаемые, номинальным напряжением 12В</b>	
14	<b>Количество аккумуляторов в батарее, шт</b>	<b>2</b>
15	<b>Рекомендуемая емкость АКБ, А*ч</b>	<b>38</b>
16	<b>Рабочие условия эксплуатации:</b> - температура окружающей среды от 0°C до +40°C; - относительная влажность воздуха не более 90%, при температуре окружающей среды +25°C; - отсутствие в воздухе токопроводящей пыли и агрессивных веществ (паров кислот, щелочей и т.п.);	
17	Габаритные размеры ШхВхГ, мм	485x405x95
18	Вес без АКБ, кг, не более НЕТТО (БРУТТО)	7,0 (7,2)

Примечание

1) Заводская установка. При номинальном токе нагрузки выходное напряжение уменьшается на 0,2 - 0,5 В.

2) Допускается объединение пары выходов для увеличения суммарного тока до 1,0 А

## СОДЕРЖАНИЕ ДРАГОЦЕННЫХ МЕТАЛЛОВ И КАМНЕЙ

Изделие не содержит драгоценных металлов и камней.

### УСТРОЙСТВО И РАБОТА

Источник содержит следующие конструктивные элементы (см. Приложение А):

- корпус, состоящий из основания и крышки;
- блок зарядного устройства, состоящий из силовой платы и платы управления;
- платы (4 шт.) преобразователей напряжения PN-V.8;
- плату информационно-диагностическую;
- клеммную колодку «**АКБ**»
- тумблер «**СЕТЬ**».
- предохранитель сетевой (6.3 А);

Индикаторы:

• индикатор «**СЕТЬ**» зеленого цвета свечения индицирует наличие сетевого напряжения;

• индикатор «**АКБ**» двухцветный: красного и зеленого цвета свечения индицирует наличие выходного напряжения блока ЗУ и состояние АКБ;

Элементы защиты, управления и коммутации источника показаны в Приложении А.

Подключение источника к сетевому напряжению осуществляется через вилку «**СЕТЬ**» и сетевой шнур, входящий в комплект поставки. «**АКБ**» подключается к соответствующей паре клемм колодки «**АКБ**».

Источник имеет два основных режима работы – режим работы от **сети** и режим **резерва**.

В обоих режимах работы источник обеспечивает электропитание нагрузок, подключенных к выходам 1 – 32 с номинальным напряжением питания 12В и максимальным током потребления согласно п.4 таблицы 1. В режиме работы от сети индикаторы «**СЕТЬ**» и «**АКБ**» светятся непрерывно, в режиме резерва (при отсутствии сетевого напряжения) индикатор «**АКБ**» светится непрерывно, а индикатор «**СЕТЬ**» погашен.

При превышении током нагрузки любого выхода значения, указанного в п. 3 табл. 1 источник переходит в режим защиты от перегрузки по току (КЗ). При этом источник ограничивает ток соответствующей пары выходов, остальные выходы продолжают обеспечивать питание нагрузок. Индикатор отключенной пары выходов не светится, показывая отсутствие напряжения на нагрузке. После устранения причин перегрузки по току (КЗ), нормальный режим работы пары выходов восстанавливается автоматически. Состояние каждой пары выходов отображается светодиодными индикаторами, установленными на платах преобразователей напряжения PN-V.8 (подробнее см. приложение А).

В источнике предусмотрено устройство контроля напряжения на батарее с одним порогом срабатывания (защита батареи от глубокого разряда), отключающее аккумуляторную батарею от нагрузки при критическом для батареи уровне напряжения на ее клеммах в диапазоне 20,5 – 21,5 вольт.

При отключении батареи для защиты от глубокого разряда в режиме резерва оба индикатора погашены.

При отсутствии сетевого напряжения источник может быть запущен в работу от батареи, при этом батарея должна быть заряжена до напряжения не менее 23В. Порядок работы с источником в режиме «холодного запуска»:

• Подключить батареи к соответствующей паре клемм колодки «**АКБ**». Убедиться, что индикатор «**АКБ**» светится ровным, зеленым светом.

В источнике предусмотрена возможность подключения цепей управления внешними устройствами автоматики и (или) дистанционного контроля состояния устройства посредством релейных выходов (см. таблицу 2):

- Выход «**Авария сети**»;

- Выход «Авария выхода»;
- Выход «Авария АКБ»;
- Выход «Разряд АКБ»;
- Выход «Авария ИП».

При наличии напряжения питающей сети, наличии АКБ и нагрузки внешний светодиодный индикатор «АКБ» светится непрерывно зеленым светом.

В случае неисправности в блоке ЗУ, приводящей к аварийному повышению выходного напряжения 24В и напряжения заряда АКБ, а также в случае перегрева, устройство автоматически выключается, светодиодный индикатор «АКБ» будет мигать (3 раза в 1 секунду) красным цветом.

При снижении напряжения электрической сети ниже значения, указанного в п.1 таблицы 1 или при полном его отсутствии, источник автоматически переходит в режим резервного питания нагрузки. При этом индикатор «АКБ» будет гореть непрерывно зеленым цветом, если напряжение АКБ в норме, или мигать зеленым цветом 1 раз в 2 сек. если напряжение АКБ ниже  $22,2 + 0,2$  В но выше  $21 + 0,5$  В. При восстановлении напряжения в сети до 187 В источник автоматически перейдет в режим работы от сети.

При разряде АКБ до напряжения ниже 21 + 0,5 В, источник автоматически отключает нагрузку (клеммы «Выход 12В») от АКБ. Индикатор «АКБ» будет загораться 1 раз в 4-5 секунд.

Состояния индикаторов «СЕТЬ», «АКБ» и релейных информационно-диагностических выходов в различных режимах работы источника приведены в таблице 2.

Таблица 2

Состояние	Напряжение на выходах блока ЗУ (Uвых) и АКБ (Uакб)	Индикатор «СЕТЬ»	Индикатор «АКБ» зеленый	Индикатор «АКБ» красный	"Авария Сети"	"Авария выхода"	"Разряд АКБ"	"Авария АКБ"	"Авария ИП"
Сети нет/АКБ есть	$22,2 < U_{акб} < 30$	Погашен	Светится	—	-	+	+	+	+
Сети нет/АКБ есть	$U_{акб} < 21$	Погашен	—	Мигает 1 раз в 4,5 сек	-	-	-	-	-
Сети нет/АКБ есть	$21 < U_{акб} < 22,2$	Погашен	Мигает 1 раз в 2 сек	—	-	+	-	+	+
Сеть есть/АКБ есть	$22,2 < U_{акб} < 30$	Светится	Светится		+	+	+	+	+
Сеть есть/АКБ есть	$U_{акб} > 30$ $U_{вых} > 30$	Светится		Мигает 3 раза в сек	+	-	+/-	-	-
Сеть есть/АКБ есть Перегрев ИП	-	Светится	—	Мигает 3 раза в сек	+	-	+/-	-	-
Сеть есть/АКБ нет	-	Светится	Погашен		+	+	-	-	+

«-» контакты реле разомкнуты

«+» контакты реле замкнуты

### КОМПЛЕКТ ПОСТАВКИ

В комплект поставки входят:

- |                                  |        |
|----------------------------------|--------|
| • вставка плавкая ВПТ6 6,3А 250В | 1 шт.  |
| • перемычка «АКБ»                | 1 шт.  |
| • руководство по эксплуатации    | 1 шт.  |
| • сетевой шнур                   | 1 шт.  |
| • разъем PN-V.8 (ответная часть) | 37 шт. |
| • кабель «АКБ»                   | 1 шт.  |

По отдельному заказу потребителю могут поставляться:

- Герметичные необслуживаемые свинцово-кислотные аккумуляторы

емкостью 26 - 38А\*ч и номинальным напряжением 12В

- Тестер емкости АКБ

Примечание - Аккумуляторы в комплект поставки не входят и поставляются отдельно по заказу Потребителя.

### МЕРЫ БЕЗОПАСНОСТИ

При установке и эксплуатации источника необходимо руководствоваться «Правилами технической эксплуатации электроустановок потребителей» и «Правилами техники безопасности при эксплуатации электроустановок потребителей».



**ВНИМАНИЕ! СЛЕДУЕТ ПОМНИТЬ, ЧТО В РАБОЧЕМ СОСТОЯНИИ К ИСТОЧНИКУ ПОДВОДЯТСЯ ОПАСНОЕ ДЛЯ ЖИЗНИ НАПРЯЖЕНИЕ ОТ ЭЛЕКТРОСЕТИ 220В.**

Запрещается ставить в колодки предохранителей перемычки и плавкие вставки с номиналами, превышающими указанные в разделе «КОМПЛЕКТ ПОСТАВКИ»

Запрещается закрывать вентиляционные отверстия источника.



**ВНИМАНИЕ! ЭКСПЛУАТАЦИЯ ИСТОЧНИКА БЕЗ ЗАЩИТНОГО ЗАЗЕМЛЕНИЯ ЗАПРЕЩЕНА! УСТАНОВКУ, ДЕМОНТАЖ И РЕМОНТ ИСТОЧНИКА ПРОИЗВОДИТЕ ПРИ ПОЛНОМ ОТКЛЮЧЕНИИ ОТ ЭЛЕКТРОСЕТИ**

### УСТАНОВКА НА ОБЪЕКТЕ И ПОДКЛЮЧЕНИЕ

Источник устанавливается в помещении с ограниченным доступом посторонних лиц.

Источник выполнен в корпусе высотой 2U и предназначен для установки в стойки или шкафы 19".

**Подключение источника производится при отключенном сетевом напряжении питания в следующей последовательности:**

- установить тумблер «СЕТЬ» в положение «0»;
- подключить сетевой шнур питания к входной вилке «СЕТЬ»;
- подсоединить подводящие провода нагрузок к разъемам (ответная часть) входящим в комплект поставки, см. Приложение Б;
- подключить нагрузки к колодкам «Выход (12В)» преобразователей «PN-V.8» см. Приложение Б;



**ВНИМАНИЕ!  
СЕЧЕНИЕ И ДЛИНА СОЕДИНИТЕЛЬНЫХ ПРОВОДОВ НАГРУЗКИ ДОЛЖНЫ СООТВЕТСТВОВАТЬ МАКСИМАЛЬНЫМ ТОКАМ, УКАЗАННЫМ В п.4 табл.1.**

- вставить вилку сетевого шнура в розетку источника сетевого напряжения;
- соединить аккумуляторной перемычкой два аккумулятора в батарею см. Приложение Б;
- подключить, соблюдая полярность исправную и заряженную батарею к соответствующим клеммам колодки АКБ см. Приложение Б;
- подключить, при необходимости к соответствующим колодкам релейных информационно-диагностических выходов внешние цепи индикации или внешние устройства автоматики с током потребления до 100мА;
- установить посредством регуляторов напряжения на каждой паре выходов необходимое значение напряжения;
- убедиться в наличии выходных напряжений и свечении индикаторов;
- рекомендуется проконтролировать напряжение питания нагрузок цифровым мультиметром.

## ПОДГОТОВКА К РАБОТЕ

- проверить правильность произведенного монтажа;
- подать сетевое напряжение - установить тумблер «СЕТЬ» в положение «I»;
- убедиться, что светятся оба индикатора «СЕТЬ» и «АКБ»;
- установить тумблер «СЕТЬ» в положение «0» и убедиться, что источник перешел на резервное питание (индикатор «СЕТЬ» погас, индикатор «АКБ» продолжает светиться непрерывно зеленым цветом), напряжение на нагрузке соответствует данным, указанным в п.2 табл.1;
- снова подать сетевое напряжение;

## ТЕХНИЧЕСКОЕ ОБСЛУЖИВАНИЕ

Техническое обслуживание источника должно производиться потребителем. Персонал, необходимый для технического обслуживания источника, должен состоять из электриков, прошедших специальную подготовку, и имеющих разряд не ниже третьего.

С целью поддержания исправности источника в период эксплуатации необходимо проведение регламентных работ.

Регламентные работы «1» включают в себя периодический (не реже одного раза в полгода) внешний осмотр с удалением пыли мягкой тканью и кисточкой и контроль работоспособности по внешним признакам: свечение индикаторов, наличие напряжения на нагрузке, переход на резервный режим.

Регламентные работы «2» производятся при появлении нарушений в работе источника и включают в себя проверку работоспособности источника согласно соответствующим разделам настоящего руководства.

При проведении регламентных работ для оперативной диагностики работоспособности батареи рекомендуется использовать «Тестер емкости АКБ» производства ПО «БАСТИОН».

При обнаружении нарушений в работе источника его направляют в ремонт.

## ВОЗМОЖНЫЕ НЕИСПРАВНОСТИ И МЕТОДЫ ИХ УСТРАНЕНИЯ

Таблица 3

Наименование неисправности, внешнее проявление и дополнительные признаки	Вероятная причина и методы устранения
При включении сетевого питания не светится индикатор "СЕТЬ" источника	Проверить качество соединения сетевого шнура, а также тумблер «СЕТЬ», который должен быть в положении «I»; Проверить сетевую предохранитель, при необходимости – заменить.
При отключении сетевого питания источник не переходит в режим резерва, индикатор «АКБ» не светится.	Проверить качество контактов на клеммах батареи и клеммной колодке АКБ. Обнаруженные неисправности устранить. Проверить напряжение на клеммах батареи, которое должно составлять не менее 21 В. При напряжении менее 21 В – батареи зарядить, в случае неисправности – заменить.
В режиме работы от сети и в режиме резерва отсутствуют выходные напряжения	Перегрузка (короткое замыкание) выхода. Поочередно отключая нагрузки от выходов, найти перегруженный выход. Уменьшить ток нагрузки (устранить короткое замыкание) выхода. В случае перегрева БП для предотвращения выхода из строя источника отключается нагрузка, до снижения температуры ниже заданного порога. Если включение нагрузки не произошло, источник передать в ремонт.

## МАРКИРОВКА И ПЛОМБИРОВАНИЕ

На лицевой панели источника нанесен товарный знак предприятия-изготовителя. На боковой панели корпуса наносится наименование источника.

Под винт, крепящий крышку корпуса, может помещаться пломбировочная чашка. Пломбирование изделия производится монтажной организацией, осуществляющей установку, обслуживание и ремонт источника.

На задней стенке корпуса с внешней стороны наносится заводской номер изделия.

## ТАРА И УПАКОВКА

Источник упаковывается в коробку из гофрированного картона. Руководство по эксплуатации и комплект ЗИП упакованы в индивидуальные полиэтиленовые пакеты и уложены вместе с источником в картонную коробку. Допускается отпуск потребителю единичных изделий без картонной транспортной упаковки.

## ТРАНСПОРТИРОВАНИЕ И ХРАНЕНИЕ

Транспортировка осуществляется в плотно закрытой картонной таре любым видом транспорта закрытого типа.

Винт крепления крышки источника должен быть затянут до упора.

## ГАРАНТИЙНЫЕ ОБЯЗАТЕЛЬСТВА

**Срок службы 10 лет** с момента (даты) ввода в эксплуатацию, или даты продажи источника. Если дата продажи или ввода в эксплуатацию не указаны, срок службы исчисляется с момента (даты) выпуска источника.

**Настоящая гарантия предоставляется изготовителем в дополнение к правам потребителя, установленным действующим законодательством Российской Федерации, и ни в коей мере не ограничивает их.**

Предприятие-изготовитель гарантирует соответствие источника заявленным параметрам при соблюдении потребителем условий транспортирования, хранения и эксплуатации.

Срок гарантии устанавливается 5 лет с момента (даты) ввода в эксплуатацию, или даты продажи источника. Если дата продажи или ввода в эксплуатацию не указаны, срок гарантии исчисляется с момента (даты) выпуска изделия.

Гарантия не распространяется на источники, имеющие внешние повреждения корпуса и следы вмешательства в конструкцию.

Гарантийное обслуживание производится предприятием-изготовителем. Послегарантийный ремонт устройства производится по отдельному договору.

Гарантия изготовителя не распространяется на аккумуляторы, поставляемые по отдельному договору.

## УСЛОВИЯ ГАРАНТИИ

**Достаточным** условием гарантийного обслуживания является наличие штампа службы контроля качества и даты выпуска, нанесенных на **корпусе** источника (или внутри корпуса).

Отметки продавца и монтажной организации в руководстве по эксплуатации источника, равно как и наличие самого руководства по эксплуатации не являются обязательными и не влияют на обеспечение гарантийных обязательств.

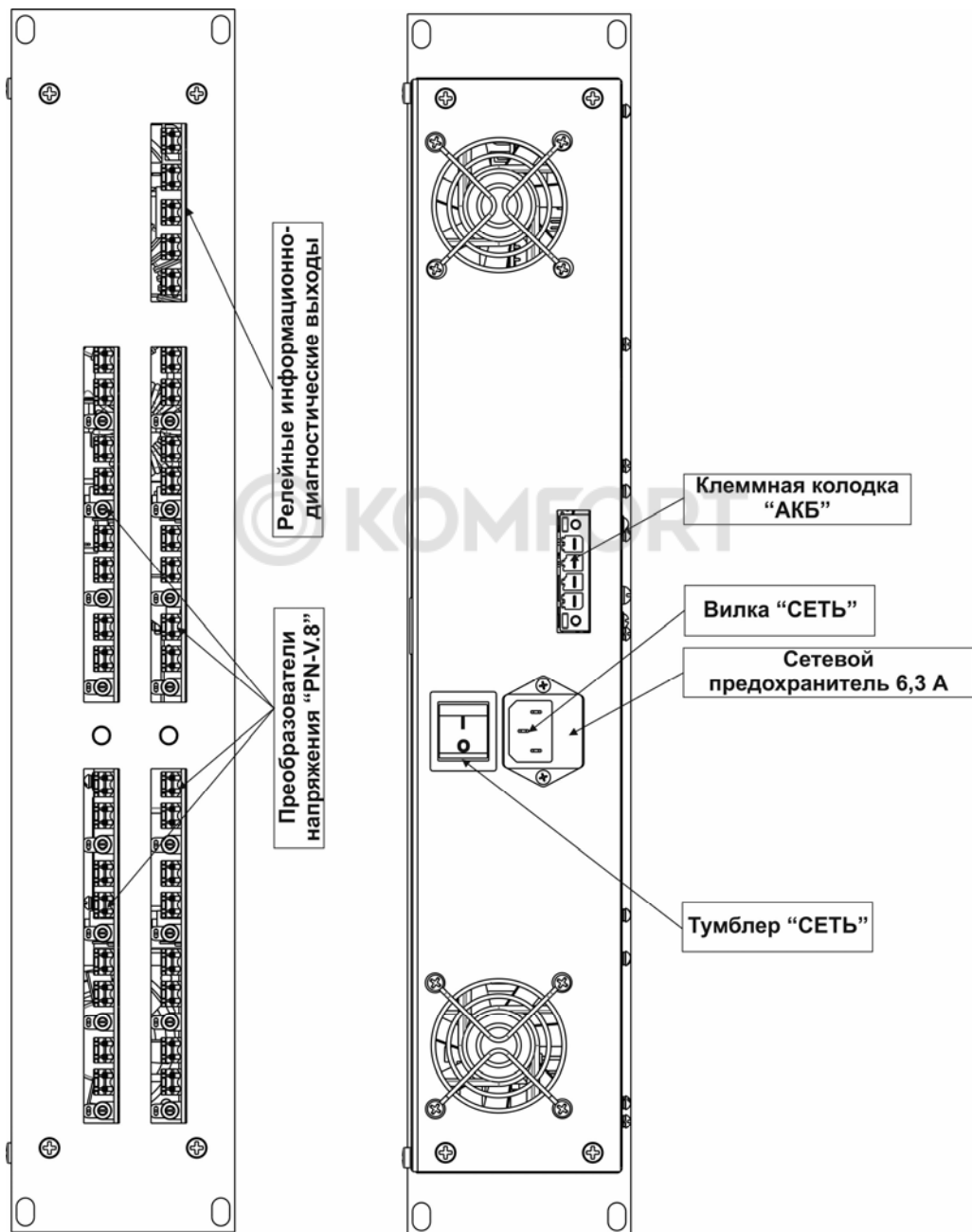
## СВЕДЕНИЯ О РЕКЛАМАЦИЯХ

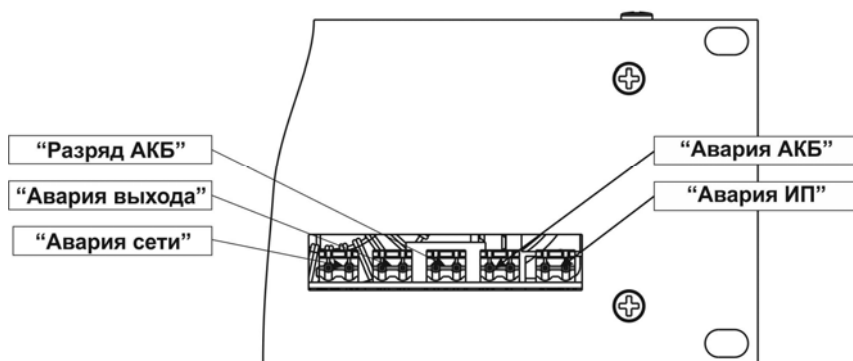
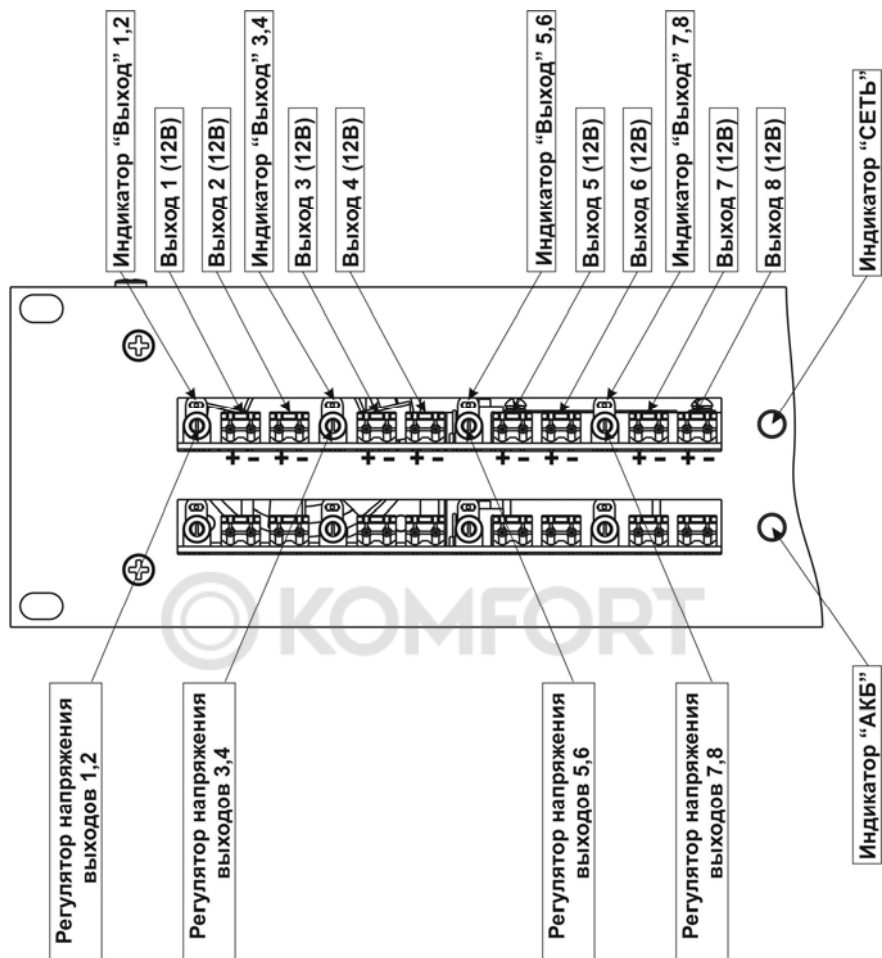
Потребитель имеет право предъявить рекламацию об обнаружении несоответствия источника техническим параметрам, приведенным в настоящем руководстве, при соблюдении им условий хранения, установки и эксплуатации источника. Рекламация высылается по адресу предприятия-изготовителя с актом, подписанным руководителем технической службы предприятия-потребителя.

В акте должны быть указаны: наименование источника, серийный номер, дата выпуска источника (нанесена внутри корпуса), вид (характер) неисправности, дата и место установки устройства, и адрес потребителя.



ПРИЛОЖЕНИЕ А  
ОБЩИЙ ВИД ИСТОЧНИКА





ПРИЛОЖЕНИЕ Б

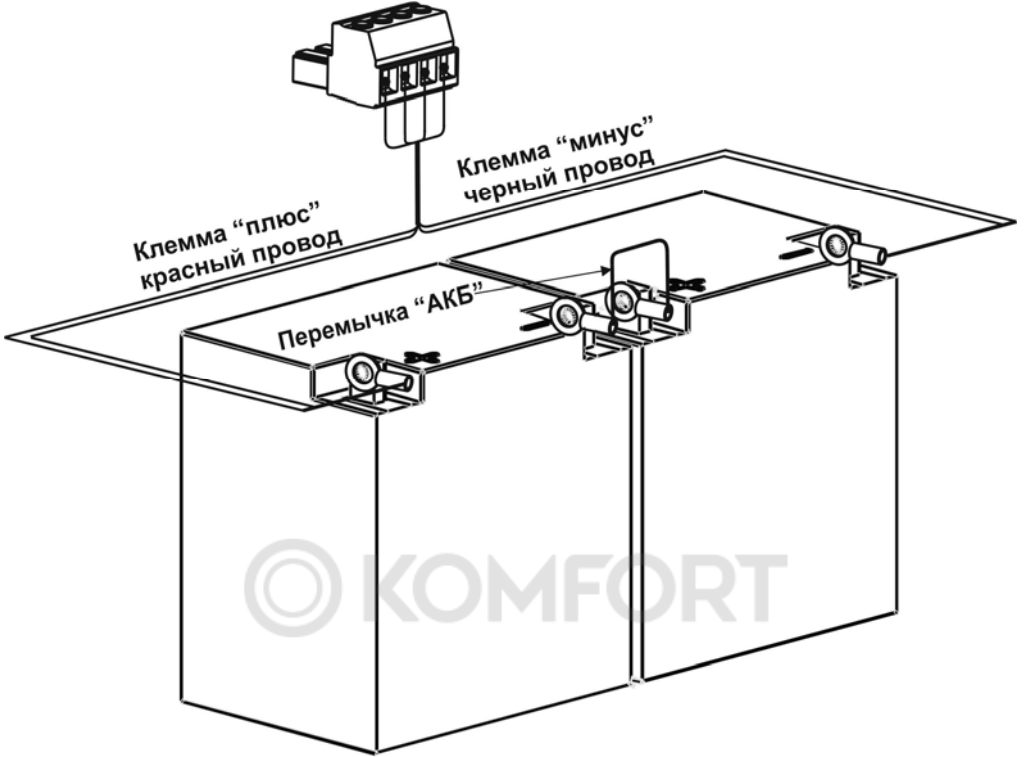


Схема соединения аккумуляторов в батарею

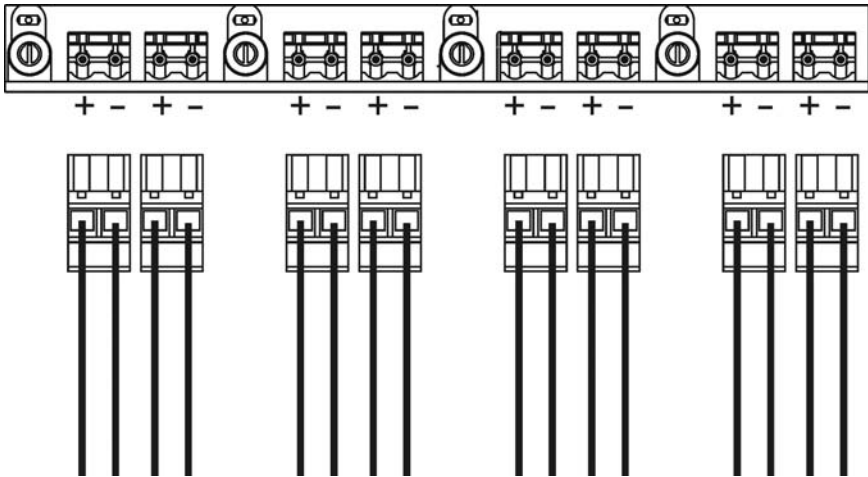


Схема подключения нагрузки к «выходам 12В».

## СВИДЕТЕЛЬСТВО О ПРИЕМКЕ

Наименование:

Источник Вторичного Электропитания Резервированный Тридцатидвухканальный  
«SKAT-V.32 RACK»

Заводской номер \_\_\_\_\_ Дата выпуска «\_\_» \_\_\_\_\_ 20\_\_ г.  
соответствует требованиям конструкторской документации, государственных  
стандартов и признан годным к эксплуатации.

Штамп службы  
контроля качества

## ОТМЕТКИ ПРОДАВЦА

Продавец \_\_\_\_\_

Дата продажи «\_\_» \_\_\_\_\_ 20\_\_ г. м. п.

## ОТМЕТКИ О ВВОДЕ В ЭКСПЛУАТАЦИЮ

Монтажная организация \_\_\_\_\_

Дата ввода в эксплуатацию «\_\_» \_\_\_\_\_ 20\_\_ г. м. п.

Служебные отметки \_\_\_\_\_

\_\_\_\_\_  
\_\_\_\_\_



bast.ru — основной сайт  
teplo.bast.ru — электрооборудование для систем отопления  
dom.bast.ru — решения для дома  
skat-ups.ru — интернет-магазин

изготовитель  
**БАСТИОН**  
а/я 7532, Ростов-на-Дону, 344018  
(863) 203-58-30

тех. поддержка: 911@bast.ru  
отдел сбыта: ops@bast.ru