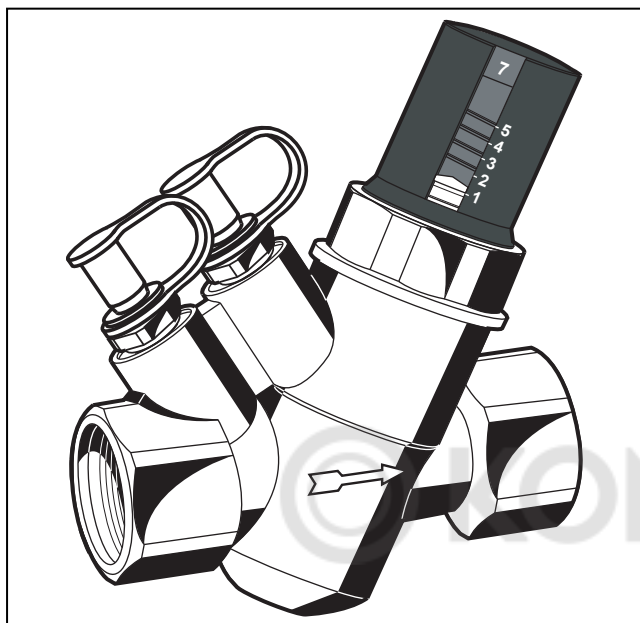


V5003F Kombi-VX

ПРЕДНАСТРАИВАЕМЫЙ ОГРАНИЧИТЕЛЬ РАСХОДА СПЕЦИФИКАЦИЯ



Конструкция

- Корпус клапана Ру25, Ду15...50 с внутренней резьбой (ISO228)
- Вставка с возможностью настройки расхода
- Быстроразъемные соединения SafeCon™ с защитными колпачками для присоединения расходомера

Материалы

- Корпус клапана - латунь CuZn40Pb2
- Вставка клапана – латунь, нержавеющая сталь и пластик с резиновой диафрагмой и уплотняющим кольцом из EPDM.

Применение

Клапан V5003F Kombi-VX – это автоматический балансировочный клапан. Он предназначен для балансирования систем отопления или охлаждения путем обеспечения постоянного расхода теплоносителя даже при изменяющемся входном давлении. Значения расхода задаются извне путем изменения значений преднастройки.

Особенности

- Компактный дизайн корпуса и вставки клапана
- Доступны версии клапана для различных диапазонов расхода и перепадов давления
- Вставки клапана с легко читаемым значением настройки
- Съемная вставка-картридж
 - легко снимается для промывки
 - при необходимости легко заменяется
- Упрощенная процедура измерения расхода благодаря новым быстроразъемным соединениям Honeywell SafeCon™
- Порты для измерения расхода расположены с той же стороны, где и шкала настройки
- Устойчив к засорению
- Не требует обслуживания

Технические характеристики

Среда	Вода или смесь вода-гликоль в соответствии с VDI 2035 (до 50% гликоля)
Температура среды	-20...120°C
Рабочее давление	Ру25
Перепад давления	см. информацию для заказа
Заводская преднастройка	4.2

Принцип работы

Вставка ограничителя расхода V5003F Kombi-VX содержит два взаимодействующих элемента. Один из них представляет собой регулируемый дроссель, а другой – регулятор перепада давления через этот дроссель. В результате получается постоянный расход через клапан, который не зависит от давления на клапане.

Для промывки системы рекомендуется вынуть вставку клапана и заменить ее защитным колпачком.

Внимание:

- Для предотвращения засорения и коррозии клапана, рабочая среда должна соответствовать нормам VDI-Guideline 2035
- Присадки должны быть пригодны для работы с уплотнениями из EPDM
- Перед началом работы, систему необходимо тщательно промыть. Перед промывкой вставки клапана необходимо снять, а отверстия в корпусе закрыть защитными колпачками (см. раздел «Аксессуары»)
- При несоблюдении этого условия дальнейшие претензии и жалобы не принимаются
- При наличии специальных требований необходимо обращаться к специалистам компании Honeywell

Размеры

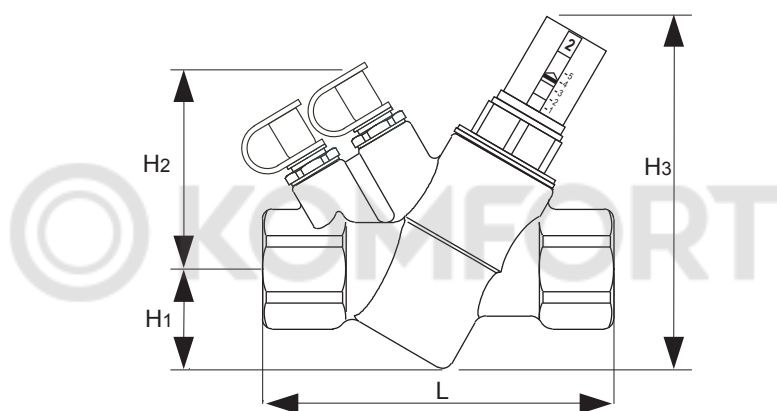


Рис. 1 V5003FY....

Таблица 1. Размеры

Ду	Резьба	H ₁	H ₂	H ₃	L	Вес (кг)
15	1/2"	31	68	110	83	0.55
20	3/4"	31	68	110	95	0.62
25	1"	31	65	110	102	0.65
25 LI*	1"	46	82	146	128	1.87
32	1 1/4"	46	82	146	128	1.69
40	1 1/2"	54	90	171	169	3.86
50	2"	54	90	171	169	3.48

Таблица 1

*LI = большая вставка

Примечание: все размеры указаны в мм, если не указано иначе.

Информация для заказа

Таблица 2. Информация для заказа

Ду	Перепад давления [мбар]		Расход [л/ч]		Артикул
	мин.	макс.	мин.	макс.	
15	170	2100	100	412	V5003FY10150412
15	170	2100	157	609	V5003FY10150609
15	170	2000	276	825	V5003FY10150825
15	350	4000	138	615	V5003FY20150615
15	350	4000	238	896	V5003FY20150896
15	300	4000	406	1270	V5003FY20151270
20	170	2100	100	412	V5003FY10200412
20	170	2100	157	609	V5003FY10200609
20	170	2000	276	825	V5003FY10200825
20	350	4000	138	615	V5003FY20200615
20	350	4000	238	896	V5003FY20200896
20	300	4000	406	1270	V5003FY20201270
25	170	2100	100	412	V5003FY10250412
25	170	2100	157	609	V5003FY10250609
25	170	2000	276	825	V5003FY10250825
25	350	4000	138	615	V5003FY20250615
25	350	4000	238	896	V5003FY20250896
25	300	4000	406	1270	V5003FY20251270
25 (LI)	170	4000	535	5830	V5003FY10265020
32	170	4000	535	5830	V5003FY10325020
40	200	4000	3180	16100	V5003FY10401610
50	200	4000	3180	16100	V5003FY10501610

Таблица 2.

Аксессуары

Ключ предварительной настройки



Для всех типоразмеров

VA5003ZA001

Латунный защитный колпачек



Для размеров Ду15...25

VA5003ZA003

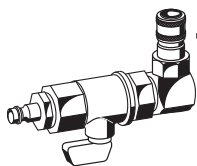
Для размеров Ду25 (LI)...32

VA5003ZA004

Для размеров Ду40...50

VA5003ZA005

Измерительный адаптер (2 шт.)

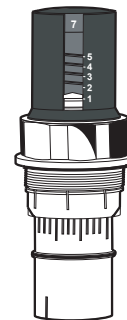


для всех типоразмеров

VA3600C001

Запасные части

Вставка клапана



Ду15...25

V5003FZ10150412

Ду15...25

V5003FZ10150609

Ду15...25

V5003FZ10150825

Ду15...25

V5003FZ20150615

Ду15...25

V5003FZ20150896

Ду15...25

V5003FZ20151270

Ду25 (LI)...32

V5003FZ10325020

Ду40...50

V5003FZ10501610

Для более подробной информации см. Рис 3 и 4

Примеры применений

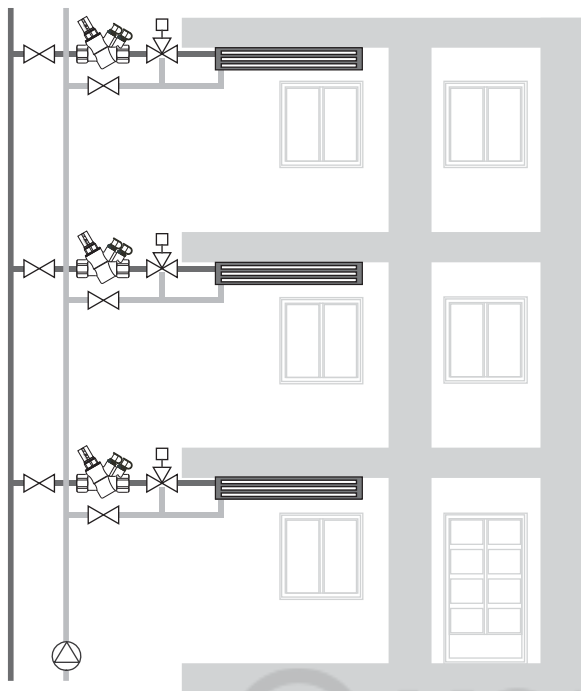


Рис. 2 Фен-койл с байпасом

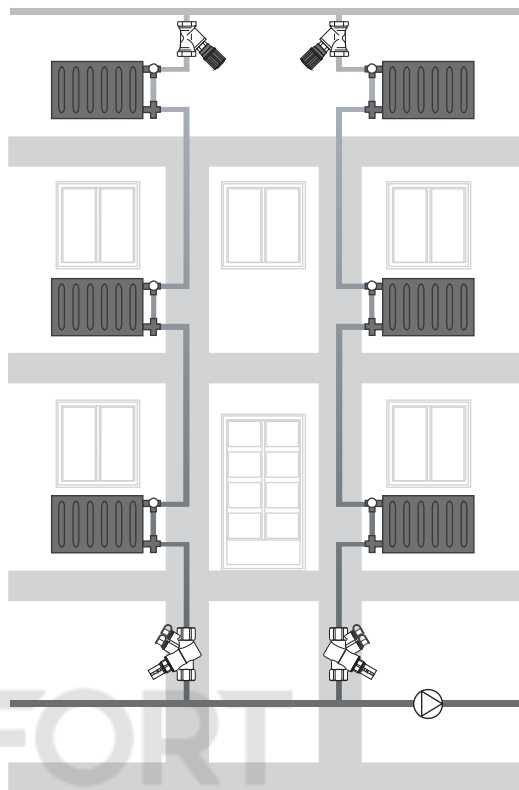


Рис. 3 вертикальная 1-трубная система

Значения установки расходов

Таблица 3. Ограничение максимального значения расхода для Ду15..25

V5003FY10.. (Ду15...25)				V5003FY20.. (Ду15...25)			
с клапаном	V5003FZ1015	V5003FZ1015	V5003FZ1015	с клапаном	V5003FZ2015	V5003FZ2015	V5003FZ2015
Цвет	черно-белый	зелено-белый	красно-белый	Цвет	черно-серый	зелено-серый	красно-серый
Др [мбар]	170...2100	170...2100	170...2000	Др (мбар)	350...4000	350...4000	300...4000
Настройка	[л/час]	[л/час]	[л/час]	Настройка	[л/час]	[л/час]	[л/час]
1.0	100	157	276	1.0	138	238	406
1.1	108	168	293	1.1	150	254	427
1.2	116	180	310	1.2	162	271	449
1.3	123	191	326	1.3	174	287	470
1.4	131	202	343	1.4	186	304	492
1.5	139	214	360	1.5	198	320	513
1.6	147	225	377	1.6	210	336	535
1.7	155	236	393	1.7	221	353	556
1.8	162	247	410	1.8	233	369	578
1.9	170	259	426	1.9	245	386	599
2.0	178	270	443	2.0	257	402	621
2.1	186	281	459	2.1	269	419	642
2.2	194	293	475	2.2	281	435	664
2.3	201	304	491	2.3	293	452	685
2.4	209	315	507	2.4	305	468	707
2.5	217	327	523	2.5	317	485	728
2.6	225	338	539	2.6	329	501	750
2.7	233	349	554	2.7	341	517	771
2.8	240	360	569	2.8	353	534	793
2.9	248	372	584	2.9	365	550	814
3.0	256	383	599	3.0	377	567	836
3.1	264	394	614	3.1	388	583	857
3.2	272	406	628	3.2	400	600	879
3.3	279	417	642	3.3	412	616	900
3.4	287	428	655	3.4	424	633	922
3.5	295	440	669	3.5	436	649	943
3.6	303	451	682	3.6	448	666	965
3.7	311	462	695	3.7	460	682	987
3.8	318	473	707	3.8	472	699	1010
3.9	326	485	719	3.9	484	715	1030
4.0	334	496	731	4.0	496	731	1050
4.1	342	507	742	4.1	508	748	1070
4.2	350	519	753	4.2	520	764	1090
4.3	357	530	764	4.3	532	781	1120
4.4	365	541	774	4.4	544	797	1140
4.5	373	553	784	4.5	556	814	1160
4.6	381	564	793	4.6	567	830	1180
4.7	389	575	802	4.7	579	847	1200
4.8	396	586	810	4.8	591	863	1220
4.9	404	598	818	4.9	603	880	1240
5.0	412	609	825	5.0	615	896	1270

Точность регулирования. Наибольшее из двух значений: $\pm 5\%$ от регулируемого расхода или $\pm 2\%$ от максимального расхода.

Таблица 4. Ограничения максимального значения расхода для клапанов Ду25...50

V5003FY10.. (Ду25... LI 32)		V5003FY10.. (Ду40... LI 50)	
вставка	V5003FZ10325020	вставка	V5003FZ10501610
цвет	зелено/черно-белый	цвет	черно/желто-серый
Др [мбар]	170...4000	Др [мбар]	200...4000
Настройка	[л/час]	Настройка	[л/час]
1.0	535	1.0	3180
1.1	793	1.1	4100
1.2	1040	1.2	4940
1.3	1280	1.3	5710
1.4	1510	1.4	6420
1.5	1730	1.5	7070
1.6	1940	1.6	7660
1.7	2140	1.7	8200
1.8	2330	1.8	8700
1.9	2520	1.9	9150
2.0	2690	2.0	9570
2.1	2860	2.1	9960
2.2	3030	2.2	10300
2.3	3180	2.3	10600
2.4	3330	2.4	10900
2.5	3470	2.5	11200
2.6	3610	2.6	11500
2.7	3740	2.7	11700
2.8	3870	2.8	12000
2.9	3990	2.9	12200
3.0	4100	3.0	12400
3.1	4220	3.1	12600
3.2	4320	3.2	12800
3.3	4420	3.3	13000
3.4	4520	3.4	13200
3.5	4620	3.5	13400
3.6	4710	3.6	13600
3.7	4800	3.7	13800
3.8	4890	3.8	14000
3.9	4970	3.9	14200
4.0	5050	4.0	14400
4.1	5130	4.1	14600
4.2	5210	4.2	14800
4.3	5290	4.3	14900
4.4	5370	4.4	15100
4.5	5440	4.5	15300
4.6	5520	4.6	15500
4.7	5600	4.7	15700
4.8	5670	4.8	15800
4.9	5750	4.9	16000
5.0	5830	5.0	16100

Точность регулирования. Наибольшее из двух значений: $\pm 5\%$ от регулируемого расхода или $\pm 2\%$ от максимального расхода.

Направление Бытовой Автоматики
ЗАО «Хоневелл»

г. Москва

121059, Россия, ул. Киевская, дом 7

Тел.: + 7 (495) 797-63-01; 796-98-00

Факс: +7 (495) 796-98-92

<http://www.honeywell-ec.ru>

<http://europe.hbc.honeywell.com>

e-mail: ec@honeywell.ru