

ENGINEERING  
TOMORROW

*Danfoss*

Руководство по выбору и эксплуатации

# Спиральные компрессоры **MLZ/MLM**

50-60Hz - R404A - R507 - R134a - R22 - R407A - R407F

© KOMFORT



[www.danfoss.ru](http://www.danfoss.ru)

© KOMFORT

© KOMFORT

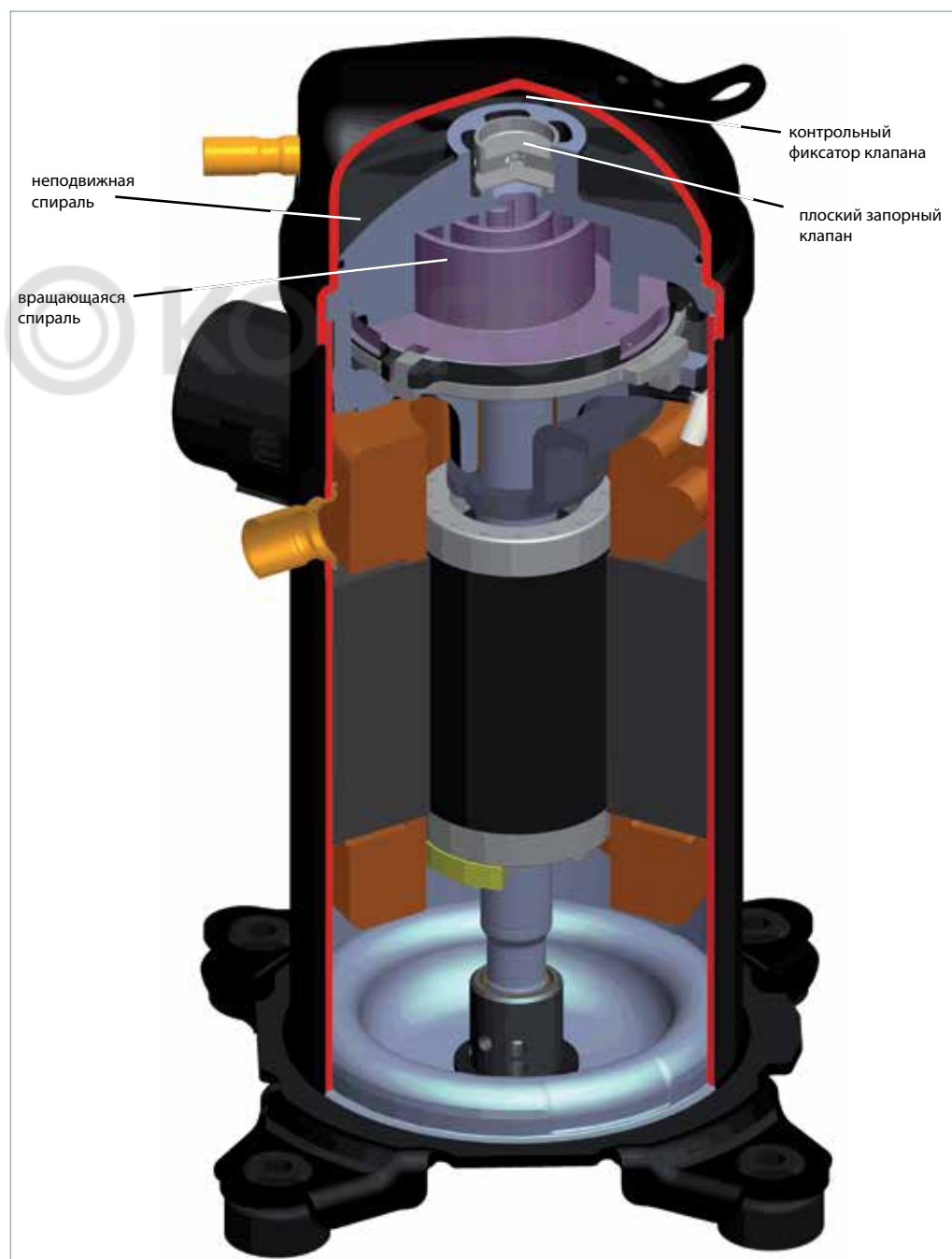
<b>Особенности .....</b>	<b>6</b>
<b>Принцип работы спирального компрессора .....</b>	<b>7</b>
Процесс сжатия газа в спиральном компрессоре .....	7
<b>Обозначение модели компрессора .....</b>	<b>8</b>
Условное обозначение компрессора .....	8
Лейбл .....	8
<b>Технические характеристики .....</b>	<b>9</b>
50 Гц .....	9
60 Гц .....	11
R404A / R507 .....	13
R22 .....	14
R134a .....	15
R407A .....	16
R407F .....	17
<b>Размеры .....</b>	<b>18</b>
MLZ/MLM015-019-021-026 .....	18
MLZ/MLM030-038-042-045-048 .....	19
MLZ/MLM 058-066-076 .....	20
Смотровое стекло для контроля уровня масла .....	21
Клапан Шредера .....	21
Всасывающий и нагнетательный патрубки .....	21
<b>Электрические характеристики, соединения и монтажные схемы .....</b>	<b>22</b>
Напряжение питания электродвигателя .....	22
Электрические соединения .....	22
Степень защиты корпуса .....	22
Электрические характеристики трехфазных компрессоров .....	23
Электрические характеристики однофазных компрессоров .....	23
LRA (Ток с заторможенным ротором) .....	24
MCC (Максимальный непрерывный ток) .....	24
Max Oreg. A (Максимальный рабочий ток) .....	24
Электрическое сопротивление обмоток .....	24
Схемы подключения .....	24
Номиналы конденсаторов и реле .....	25
Трехфазные электродвигатели .....	26
Внутренняя защита электродвигателя .....	26
Последовательность фаз и защита от обратного вращения .....	26
Перекас напряжений .....	26
<b>Разрешения и сертификация .....</b>	<b>27</b>
Разрешения и сертификаты .....	27
Директивы по работе с оборудованием, находящимся под давлением .....	27
Свободный внутренний объем .....	27
<b>Условия эксплуатации .....</b>	<b>28</b>
Хладагенты и масло .....	28
Электропитание электродвигателей .....	30
Температура воздуха .....	30
Область эксплуатации .....	30
Максимальная температура газа на линии нагнетания .....	34
Защита по высокому и низкому давлению .....	35
Ограничение по частоте рабочих циклов (защита от работы короткими циклами) .....	35

<b>Рекомендации по проектированию систем охлаждения .....</b>	<b>36</b>
Введение .....	36
Рекомендации по проектированию трубопроводов системы охлаждения.....	36
Предельная заправка хладагента.....	37
Натекание хладагента во время останова компрессора.....	37
Обратное натекание жидкости.....	40
<b>Конкретные рекомендации по применению.....</b>	<b>41</b>
Работа компрессора при низкой температуре окружающего воздуха .....	41
Спиральные и поршневые компрессоры .....	42
Работа компрессора при низкой тепловой нагрузке .....	42
Паяные пластинчатые теплообменники .....	42
Системы с использованием воды.....	42
<b>Шум и вибрация.....</b>	<b>43</b>
Уровень шума при пуске .....	43
Уровень шума при работе .....	43
Уровень шума при останове .....	43
Источники шума в системах охлаждения .....	43
Шум, издаваемый компрессором.....	43
Механические колебания .....	44
Пульсации давления в газе.....	44
<b>Монтаж .....</b>	<b>45</b>
Чистота системы .....	45
Перемещение и хранение компрессоров .....	45
Крепление компрессора .....	45
Заправка компрессора азотом .....	45
Пайка труб .....	45
Материалы, используемые при пайке.....	45
Вакуумное удаление влаги .....	47
Фильтры-осушители на линии жидкости .....	47
Заправка системы хладагентом.....	47
Сопrotивление электроизоляции и диэлектрическая прочность.....	48
<b>Оформление заказа и упаковка.....</b>	<b>49</b>
Упаковка .....	49
Особенности упаковки .....	49
Индивидуальная упаковка.....	50
Промышленная упаковка.....	51
<b>Запасные части и дополнительные принадлежности .....</b>	<b>52</b>

Спиральные компрессоры нового поколения Danfoss MLZ/MLM, изготовленные с помощью передовых технологий, имеют уникальную конструкцию, отличаются высокой эффективностью и могут использоваться в холодильных установках различного назначения.

Новое семейство компрессоров включает в себя Исправить на 12 типоразмеров

среднетемпературных агрегатов, предназначенных для холодильных установок коммерческого типа. Данные компрессоры разработаны для эксплуатации в системах охлаждения и имеют холодопроизводительность от 3.4 до 21 кВт (от 2 до 10 л.с.) при стандартном напряжении и частоте тока, а также с любыми стандартными хладагентами типа R404a, R134a, R507, R22, R407A и R407F.



Благодаря своей особой конструкции спиральные компрессоры MLZ/MLM обладают рядом значительных преимуществ. Имея высокоэффективный электродвигатель и оптимальную конструкцию спиралей, они

снижают затраты на электроэнергию при высоком к.п.д. и оптимальной степени сжатия, что так ценится при эксплуатации холодильных установок.

**Процесс сжатия газа в спиральном компрессоре**

Процесс сжатия газа в спиральном компрессоре показан на рисунке внизу. Компрессор имеет два спиральных элемента: подвижный и неподвижный. Центр подвижной спирали описывает окружность вокруг центра неподвижной спирали. Это движение создает небольшие камеры сжатия между двумя спиральными элементами.

Всасываемый газ низкого давления захватывается периферийной камерой по мере ее образования. При дальнейшем

движении подвижная спираль уплотняет камеру, которая уменьшается в объеме в процессе перемещения к центру спирали, с соответственным повышением давления газа. Максимальное сжатие газа происходит, когда камера достигает центра, где располагается выходной канал линии нагнетания.

Процесс сжатия – непрерывный процесс. Когда газ сжимается на втором витке, в спирали входит другая порция газа, в то время как предыдущая уже уходит в линию нагнетания.



Спиральные компрессоры Данфосс изготавливаются с использованием современного станочного парка, передовых приемов сборки и контроля процессов обработки. При разработке компрессора и заводского оборудования основное внимание

уделено высоким стандартам надежности и непрерывному контролю технологического процесса. В результате получается высокоэффективный продукт с максимально достижимой надежностью и низким уровнем шума.

**Условное обозначение компрессора**

	Тип <b>MLZ</b>	Производительность <b>021</b>	Электро-двигатель <b>T4L</b>	Исполнение <b>P9</b>	
--	-------------------	----------------------------------	---------------------------------	-------------------------	--

**Применение**  
M: Среднетемпературные холодильные системы

**Семейство, хладагенты и смазка**  
LZ: Хладагенты R404A, R134a, R507, R22, R407A и R407F, Поливинилэфирное масло PVE  
LM: Хладагенты R22. Алкилбензолное масло

**Номинальная холодопроизводительность**  
В тысячах БТЕ/ч при частоте 60 Гц при стандартных условиях ARI, MBP

**Модификация электродвигателя**  
T: Конструкция оптимизирована для работы в холодильных системах

**Дополнительные опции**

	Смотровое стекло для контроля уровня масла	Штуцер для выравнивания уровня масла	Штуцер для слива масла	Штуцер для подсоединения датчика низкого давления	Штуцер для выравнивания давления газа
9	Резьбовое соединение	Нет	Клапан Шредера	Нет	Нет

**Гидравлические и электрические соединения**  
P: Штуцеры под пайку, лепестковые клеммы  
C: Штуцеры под пайку, винтовые клеммы  
T: Штуцеры rotolock, лепестковые клеммы  
Q: Штуцеры rotolock, винтовые клеммы

**Защита электродвигателя**  
L: Внутренняя защита электродвигателя

**Код напряжения электродвигателя**  
1: 208–230 В / 1 ф. / 60 Гц  
2: 200–220 В / 3 ф. / 50 Гц – 208–230 В / 3 ф. / 60 Гц  
4: 380–400 В / 3 ф. / 50 Гц – 460 В / 3 ф. / 60 Гц  
5: 220–240 В / 1 ф. / 50 Гц  
7: 500 В / 3 ф. / 50 Гц – 575 В / 3 ф. / 60 Гц

**Лейбл**

**Danfoss Commercial Compressors**

**Model no MLZ030T4LQ9**

**Tech no MRH512BX01**

**Serial no S1115K01944**

MADE IN USA

460 V 3~ 60 Hz  
380 - 415 V 3~ 50 Hz

Run Cap:  
LR: 60.0 A    Max Oper: 9.8 A

Lubricant: PVE - 53oz / 1.57L  
Refrigerant: GROUP 2

2015 CE c US EAC

THERMALLY PROTECTED  
PROTECTED BY DOMESTIC AND FOREIGN PATENTS



**50 Гц**

Модель	л.с.	Номинальная холодопроизводительность *		Потребляемая мощность *	Эффективность *		Описанный объем	Объемная производительность	Заправка масла	Масса нетто (с маслом)	
		Вт	БТЕ/ч		кВт	COP					
				Вт/Вт		БТЕ/ч/Вт	см3/об	м3/ч	л	кг	
R404A **	MLZ015	2	3300	11263	1.75	1.89	6.45	33.77	5.88	1.06	30.84
	MLZ019	2.5	4500	15358	2.16	2.06	7.03	43.51	7.57	1.06	30.84
	MLZ021	3	4700	16041	2.27	2.08	7.10	46.21	8.04	1.06	30.84
	MLZ026	3.5	5800	19795	2.90	2	6.83	57.11	9.94	1.06	30.84
	MLZ030	4	7100	24232	3.35	2.11	7.20	68.79	11.97	1.57	37.2
	MLZ038	5	8400	28669	3.86	2.19	7.47	80.95	14.09	1.57	37.2
	MLZ042	5.5	9500	32423	4.72	2.02	6.89	93.09	16.20	1.57	37.2
	MLZ045	6	10200	34812	4.89	2.09	7.13	98.57	17.15	1.57	37.2
	MLZ048	7	11200	38225	5.38	2.09	7.13	107.48	18.70	1.57	37.2
	MLZ058	7.5	13000	44369	6.08	2.13	7.27	125.95	21.92	2.66	44
	MLZ066	9	15100	51536	7.01	2.15	7.34	148.8	25.89	2.66	45.18
MLZ076	10	17300	59044	7.93	2.18	7.44	162.43	28.26	2.66	45.18	
R134a ***	MLZ015	2	2000	6826	1.02	1.94	6.62	33.77	5.88	1.06	30.84
	MLZ019	2.5	2500	8532	1.28	1.98	6.76	43.51	7.57	1.06	30.84
	MLZ021	3	2700	9215	1.33	2.04	6.96	46.21	8.04	1.06	30.84
	MLZ026	3.5	3300	11263	1.62	2.05	7.00	57.11	9.94	1.06	30.84
	MLZ030	4	4000	13652	1.93	2.09	7.13	68.79	11.97	1.57	37.2
	MLZ038	5	4700	16041	2.34	2.02	6.89	80.95	14.09	1.57	37.2
	MLZ042	5.5	5300	18089	2.74	1.95	6.66	93.09	16.20	1.57	37.2
	MLZ045	6	5800	19795	2.69	2.17	7.41	98.57	17.15	1.57	37.2
	MLZ048	7	6200	21160	2.91	2.13	7.27	107.48	18.70	1.57	37.2
	MLZ058	7.5	7400	25256	3.61	2.05	7.00	125.95	21.92	2.66	44
	MLZ066	9	8600	29352	4.10	2.1	7.17	148.8	25.89	2.66	45.18
MLZ076	10	9600	32765	4.67	2.05	7.00	162.43	28.26	2.66	45.18	
R22	MLZ/MLM015	2	3300	11263	1.53	2.15	7.34	33.77	5.88	1.06	30.84
	MLZ/MLM019	2.5	4300	14676	1.87	2.3	7.85	43.51	7.57	1.06	30.84
	MLZ/MLM021	3	4600	15700	2.02	2.27	7.75	46.21	8.04	1.06	30.84
	MLZ/MLM026	3.5	5700	19454	2.43	2.33	7.95	57.11	9.94	1.06	30.84
	MLZ/MLM030	4	6800	23208	2.93	2.33	7.95	68.79	11.97	1.57	37.2
	MLZ/MLM038	5	8100	27645	3.45	2.34	7.99	80.95	14.09	1.57	37.2
	MLZ/MLM042	5.5	9100	31058	4.23	2.15	7.34	93.09	16.20	1.57	37.2
	MLZ/MLM045	6	9300	31741	4.14	2.24	7.65	98.57	17.15	1.57	37.2
	MLZ/MLM048	7	10600	36177	4.53	2.33	7.95	107.48	18.70	1.57	37.2
	MLZ/MLM058	7.5	12300	41980	5.29	2.33	7.95	125.95	21.92	2.66	44
	MLZ/MLM066	9	14100	48123	5.94	2.38	8.12	148.8	25.89	2.66	45.18
MLZ/MLM076	10	16600	56655	6.96	2.38	8.12	162.43	28.26	2.66	45.18	

\* Условия работы компрессора EN12900: To= -10°C, Tc= 45°C, RGT= 20°C, переохлаждение= 0K

\*\* Данные по производительности компрессоров, работающих на R507 практически идентичны данным на R404A

\*\*\*: To= -10°C, Tc= 45°C, SH=10K, переохлаждение= 0K

Код 4 напряжения электродвигателя: 400В / 3ф. / 50 Гц - 460В / 3ф. / 60 Гц

MLZ/MLM042: Код 5 напряжения электродвигателя: 220-240В / 1ф. / 50 Гц

50 Гц

Модель	л.с.	Номинальная холодопроизводительность *		Потребляемая мощность *	Эффективность *		Описанный объем	Объемная производительность	Заправка масла	Масса нетто (с маслом)	
		Вт	БТЕ/ч		кВт	COP					
						Вт/Вт					БТЕ/ч/Вт
R407A	MLZ015	2	3100	10580	1.55	2	6.83	33.77	5.88	1.06	30.84
	MLZ019	2.5	4000	13652	2.04	1.96	6.69	43.51	7.57	1.06	30.84
	MLZ021	3	4200	14334	2.21	1.91	6.52	46.21	8.04	1.06	30.84
	MLZ026	3.5	5300	18089	2.71	1.96	6.69	57.11	9.94	1.06	30.84
	MLZ030	4	6500	22184	2.99	2.17	7.41	68.79	11.97	1.57	37.2
	MLZ038	5	7500	25597	3.47	2.16	7.37	80.95	14.09	1.57	37.2
	MLZ042	5.5	8600	29352	4.53	1.9	6.48	93.09	16.20	1.57	37.2
	MLZ045	6	9100	31058	4.55	2.01	6.86	98.57	17.15	1.57	37.2
	MLZ048	7	10000	34130	5.01	2	6.83	107.48	18.70	1.57	37.2
	MLZ058	7.5	11500	39249	5.69	2.02	6.89	125.95	21.92	2.66	44
	MLZ066	9	13400	45734	6.78	1.98	6.76	148.8	25.89	2.66	45.18
MLZ076	10	14700	50171	7.51	1.96	6.69	162.43	28.26	2.66	45.18	
R407F	MLZ015	2	3300	11263	1.66	2	6.83	33.77	5.88	1.06	30.84
	MLZ019	2.5	4300	14676	2.19	1.96	6.69	43.51	7.57	1.06	30.84
	MLZ021	3	4500	15358	2.37	1.91	6.52	46.21	8.04	1.06	30.84
	MLZ026	3.5	5700	19454	2.90	1.96	6.69	57.11	9.94	1.06	30.84
	MLZ030	4	6900	23549	3.20	2.17	7.41	68.79	11.97	1.57	37.2
	MLZ038	5	8000	27304	3.72	2.16	7.37	80.95	14.09	1.57	37.2
	MLZ042	5.5	9200	31399	4.85	1.9	6.48	93.09	16.20	1.57	37.2
	MLZ045	6	9800	33447	4.87	2.01	6.86	98.57	17.15	1.57	37.2
	MLZ048	7	10800	36860	5.37	2.01	6.86	107.48	18.70	1.57	37.2
	MLZ058	7.5	12300	41980	6.09	2.02	6.89	125.95	21.92	2.66	44
	MLZ066	9	14400	49147	7.26	1.99	6.79	148.8	25.89	2.66	45.18
MLZ076	10	15800	53925	8.04	1.96	6.69	162.43	28.26	2.66	45.18	

\* Условия работы компрессора EN12900: To= -10°C, Tc= 45°C, RGT= 20°C, Переохлаждение= 0K

\*\* Данные по производительности компрессоров, работающих на R507 практически идентичны данным на R404A

Код 4 напряжения электродвигателя: 400В / 3ф. / 50 Гц - 460В / 3ф. / 60 Гц  
 MLZ/MLM042: Код 5 напряжения электродвигателя: 220-240В / 1ф. / 50 Гц

**60 Гц**

Модель	л.с.	Номинальная холодопроизводительность *		Потребляемая мощность *	Эффективность *		Описанный объем	Объемная производительность	Заправка масла	Масса нетто (с маслом)	
		Вт	БТЕ/ч		кВт	Эффективность *					
				COP		EER	Вт/Вт	БТЕ/ч/Вт	см3/об	м3/ч	л
R404A **	MLZ015	2	4100	13993	2.10	1.94	6.62	33.77	7.09	1.06	30.84
	MLZ019	2.5	5500	18771	2.58	2.11	7.20	43.51	9.14	1.06	30.84
	MLZ021	3	5800	19795	2.74	2.13	7.27	46.21	9.70	1.06	30.84
	MLZ026	3.5	7200	24573	3.44	2.1	7.17	57.11	11.99	1.06	30.84
	MLZ030	4	8500	29010	3.90	2.18	7.44	68.79	14.45	1.57	37.2
	MLZ038	5	10200	34812	4.70	2.18	7.44	80.95	17.00	1.57	37.2
	MLZ042	5.5	11800	40273	5.73	2.07	7.06	93.09	19.55	1.57	37.2
	MLZ045	6	12400	42321	5.64	2.19	7.47	98.57	20.70	1.57	37.2
	MLZ048	7	13500	46075	6.15	2.2	7.51	107.48	22.57	1.57	37.2
	MLZ058	7.5	15700	53584	7.35	2.14	7.30	125.95	26.45	2.66	44
	MLZ066	9	18400	62799	8.40	2.18	7.44	148.8	31.25	2.66	45.18
MLZ076	10	20900	71331	9.59	2.18	7.44	162.43	34.11	2.66	45.18	
R134a ***	MLZ015	2	2400	8191	1.19	2.04	6.96	33.77	7.09	1.06	30.84
	MLZ019	2.5	3100	10580	1.53	2.03	6.93	43.51	9.14	1.06	30.84
	MLZ021	3	3300	11263	1.58	2.1	7.17	46.21	9.70	1.06	30.84
	MLZ026	3.5	4100	13993	1.91	2.14	7.30	57.11	11.99	1.06	30.84
	MLZ030	4	4900	16724	2.35	2.1	7.17	68.79	14.45	1.57	37.2
	MLZ038	5	5800	19795	2.80	2.08	7.10	80.95	17.00	1.57	37.2
	MLZ042	5.5	6500	22184	3.33	1.94	6.62	93.09	19.55	1.57	37.2
	MLZ045	6	7100	24232	3.32	2.13	7.27	98.57	20.70	1.57	37.2
	MLZ048	7	7600	25939	3.54	2.13	7.27	107.48	22.57	1.57	37.2
	MLZ058	7.5	9100	31058	4.28	2.12	7.24	125.95	26.45	2.66	44
	MLZ066	9	10400	35495	4.85	2.15	7.34	148.8	31.25	2.66	45.18
MLZ076	10	11700	39932	5.61	2.09	7.13	162.43	34.11	2.66	45.18	
R22	MLZ/MLM015	2	3900	13311	1.74	2.26	7.71	33.77	7.09	1.06	30.84
	MLZ/MLM019	2.5	5200	17747	2.22	2.37	8.09	43.51	9.14	1.06	30.84
	MLZ/MLM021	3	5600	19113	2.36	2.36	8.05	46.21	9.70	1.06	30.84
	MLZ/MLM026	3.5	7000	23891	2.93	2.39	8.16	57.11	11.99	1.06	30.84
	MLZ/MLM030	4	8200	27986	3.46	2.36	8.05	68.79	14.45	1.57	37.2
	MLZ/MLM038	5	9600	32765	4.06	2.36	8.05	80.95	17.00	1.57	37.2
	MLZ/MLM042	5.5	10900	37201	5.00	2.18	7.44	93.09	19.55	1.57	37.2
	MLZ/MLM045	6	11700	39932	4.91	2.38	8.12	98.57	20.70	1.57	37.2
	MLZ/MLM048	7	12900	44027	5.36	2.4	8.19	107.48	22.57	1.57	37.2
	MLZ/MLM058	7.5	14900	50853	6.34	2.34	7.99	125.95	26.45	2.66	44
	MLZ/MLM066	9	17000	58020	7.14	2.38	8.12	148.8	31.25	2.66	45.18
MLZ/MLM076	10	20100	68601	8.40	2.39	8.16	162.43	34.11	2.66	45.18	

\* Условия работы компрессора EN12900: To= -10°C, Tc= 45°C, RGT= 20°C, Переохлаждение= 0K

\*\* Данные по производительности компрессоров, работающих на R507 практически идентичны данным на R404A

\*\*\*: To= -10°C, Tc= 45°C, SH=10K, Переохлаждение= 0K

Код 4 напряжения электродвигателя: 400В / 3ф. / 50 Гц - 460В / 3ф. / 60 Гц

MLZ/MLM042: Код 1 напряжения электродвигателя: 208-230В / 1ф. / 60 Гц

60 Гц

Модель	л.с.	Номинальная холодопроизводительность *		Потребляемая мощность *	Эффективность *		Описанный объем	Объемная производительность	Заправка масла	Масса нетто (с маслом)	
		Вт	БТЕ/ч		кВт	COP					
						Вт/Вт					БТЕ/ч/Вт
R407A	MLZ015	2	3800	12969	1.85	2.04	6.96	33.77	7.09	1.06	30.84
	MLZ019	2.5	4900	16724	2.40	2.06	7.03	43.51	9.14	1.06	30.84
	MLZ021	3	5300	18089	2.63	2.01	6.86	46.21	9.70	1.06	30.84
	MLZ026	3.5	6400	21843	3.10	2.07	7.06	57.11	11.99	1.06	30.84
	MLZ030	4	7900	26962	3.52	2.25	7.68	68.79	14.45	1.57	37.2
	MLZ038	5	9200	31399	4.10	2.24	7.65	80.95	17.00	1.57	37.2
	MLZ045	6	11200	38225	5.37	2.09	7.13	98.57	20.70	1.57	37.2
	MLZ048	7	12200	41638	6.01	2.03	6.93	107.48	22.57	1.57	37.2
	MLZ058	7.5	14300	48805	6.68	2.14	7.30	125.95	26.45	2.66	44
	MLZ066	9	16700	56997	7.89	2.12	7.24	148.8	31.25	2.66	45.18
MLZ076	10	18100	61775	8.64	2.09	7.13	162.43	34.11	2.66	45.18	
R407F	MLZ015	2	4100	13993	1.98	2.05	7.00	33.77	7.09	1.06	30.84
	MLZ019	2.5	5300	18089	2.57	2.06	7.03	43.51	9.14	1.06	30.84
	MLZ021	3	5700	19454	2.81	2.01	6.86	46.21	9.70	1.06	30.84
	MLZ026	3.5	6900	23549	3.32	2.08	7.10	57.11	11.99	1.06	30.84
	MLZ030	4	8500	29010	3.77	2.26	7.71	68.79	14.45	1.57	37.2
	MLZ038	5	9800	33447	4.38	2.24	7.65	80.95	17.00	1.57	37.2
	MLZ045	6	12000	40956	5.75	2.09	7.13	98.57	20.70	1.57	37.2
	MLZ048	7	13100	44710	6.44	2.04	6.96	107.48	22.57	1.57	37.2
	MLZ058	7.5	15300	52218	7.15	2.14	7.30	125.95	26.45	2.66	44
	MLZ066	9	18000	61433	8.45	2.13	7.27	148.8	31.25	2.66	45.18
MLZ076	10	19400	66212	9.25	2.09	7.13	162.43	34.11	2.66	45.18	

\* Условия работы компрессора EN12900: To= -10°C, Tc= 45°C, RGT= 20°C, Переохлаждение= 0K

\*\* Данные по производительности компрессоров, работающих на R507 практически идентичны данным на R404A

Код 4 напряжения электродвигателя: 400В / 3ф. / 50 Гц - 460В / 3ф. / 60 Гц

MLZ/MLM042: Код 1 напряжения электродвигателя: 208-230В / 1ф. / 60 Гц

R404A / R507

Модель	To	-25		-20		-15		-10		-5		0		5		10		
	Tc	Qo	Pe	Qo	Pe	Qo	Pe	Qo	Pe	Qo	Pe	Qo	Pe	Qo	Pe	Qo	Pe	
50 Hz	MLZ015T4	30	2300	1.25	2900	1.24	3500	1.22	4300	1.20	5200	1.18	6200	1.16	7400	1.14	8700	1.14
		40	1900	1.63	2400	1.60	3000	1.57	3700	1.54	4400	1.51	5300	1.49	6300	1.47	7400	1.47
		50	-	-	1800	2.10	2400	2.05	2900	2.00	3600	1.95	4300	1.91	5100	1.88	6000	1.86
	MLZ019T4	30	3000	1.51	3800	1.53	4600	1.53	5600	1.53	6700	1.52	8000	1.52	9500	1.53	11200	1.57
		40	2600	1.88	3300	1.92	4000	1.93	4800	1.93	5800	1.91	6900	1.90	8200	1.89	9700	1.89
		50	-	-	2700	2.36	3300	2.40	4000	2.41	4800	2.40	5800	2.38	6800	2.36	8100	2.34
	MLZ021T4	30	3200	1.60	4000	1.60	4900	1.61	5900	1.62	7100	1.63	8500	1.64	10000	1.66	11800	1.68
		40	2800	1.99	3500	2.01	4300	2.02	5100	2.03	6200	2.03	7300	2.03	8700	2.01	10300	2.00
		50	-	-	2900	2.52	3500	2.54	4300	2.55	5100	2.55	6100	2.53	7300	2.49	8600	2.44
	MLZ026T4	30	3900	2.00	4900	2.02	6000	2.03	7300	2.05	8800	2.06	10500	2.06	12500	2.07	14800	2.07
		40	3400	2.55	4200	2.56	5200	2.57	6300	2.58	7600	2.58	9100	2.59	10800	2.58	12800	2.58
		50	-	-	3600	3.26	4400	3.27	5300	3.27	6400	3.26	7600	3.25	9100	3.24	10800	3.23
	MLZ030T4	30	4800	2.33	6000	2.36	7300	2.38	8800	2.39	10600	2.40	12700	2.42	15000	2.43	17700	2.44
		40	4100	2.95	5100	2.97	6300	2.98	7700	2.99	9300	3.00	11100	3.00	13100	3.00	15500	3.00
		50	-	-	4300	3.77	5300	3.77	6400	3.77	7800	3.76	9300	3.75	11100	3.73	13100	3.72
	MLZ038T4	30	5800	2.69	7200	2.69	8700	2.70	10500	2.72	12600	2.76	15000	2.81	17700	2.88	20800	2.97
		40	5000	3.45	6200	3.43	7600	3.42	9200	3.42	11000	3.43	13200	3.46	15600	3.50	18300	3.56
		50	-	-	5100	4.39	6300	4.37	7600	4.35	9200	4.34	11000	4.34	13100	4.35	15400	4.38
	MLZ042T5	30	6300	3.24	7900	3.33	9800	3.42	12000	3.50	14500	3.57	17500	3.60	20900	3.58	24800	3.51
		40	5500	4.12	6900	4.14	8500	4.19	10400	4.24	12500	4.28	15000	4.31	18000	4.32	21500	4.28
		50	-	-	5800	5.32	7100	5.30	8600	5.30	10400	5.31	12600	5.32	15100	5.33	18100	5.31
	MLZ045T4	30	7100	3.46	8700	3.45	10700	3.44	12900	3.44	15500	3.44	18500	3.46	21900	3.49	25700	3.54
		40	6000	4.34	7500	4.35	9200	4.34	11200	4.33	13500	4.33	16100	4.33	19100	4.34	22500	4.36
		50	-	-	6100	5.53	7500	5.54	9200	5.54	11200	5.53	13500	5.53	16000	5.53	19000	5.53
MLZ048T4	30	7700	3.80	9600	3.78	11700	3.76	14100	3.74	16900	3.72	20100	3.71	23700	3.69	27700	3.67	
	40	6500	4.78	8200	4.78	10100	4.79	12300	4.79	14800	4.79	17600	4.79	20800	4.79	24400	4.78	
	50	-	-	6600	5.93	8200	5.97	10100	6.01	12300	6.04	14700	6.07	17500	6.10	20600	6.12	
MLZ058T4	30	8700	4.18	10900	4.25	13500	4.33	16400	4.40	19800	4.46	23500	4.53	27800	4.59	32500	4.64	
	40	7200	5.29	9300	5.33	11600	5.38	14200	5.43	17200	5.49	20500	5.55	24200	5.60	28400	5.66	
	50	-	-	7400	6.81	9400	6.81	11700	6.83	14300	6.85	17100	6.88	20400	6.92	24000	6.96	
MLZ066T4	30	10000	4.92	12600	4.93	15600	4.96	19100	5.02	23100	5.12	27700	5.25	32900	5.43	38900	5.66	
	40	8500	6.18	10800	6.18	13400	6.19	16400	6.23	19900	6.30	23900	6.40	28500	6.55	33700	6.73	
	50	-	-	8900	7.90	11100	7.90	13600	7.92	16600	7.97	19900	8.05	23800	8.16	28200	8.32	
MLZ076T4	30	12200	5.71	15200	5.71	18500	5.75	22400	5.83	26800	5.94	31900	6.07	37800	6.21	44600	6.34	
	40	10600	7.04	13100	7.04	15900	7.08	19100	7.15	22900	7.23	27200	7.33	32300	7.43	38200	7.51	
	50	-	-	11000	8.70	13000	8.74	15400	8.80	18300	8.87	21800	8.94	25900	9.00	30800	9.04	
60 Hz	MLZ015T4	30	2800	1.50	3500	1.49	4300	1.49	5200	1.48	6200	1.46	7500	1.45	8900	1.42	10500	1.38
		40	2300	1.87	2900	1.87	3600	1.87	4500	1.87	5400	1.86	6400	1.84	7600	1.81	9000	1.78
		50	-	-	2300	2.34	3000	2.35	3700	2.35	4400	2.35	5300	2.33	6300	2.31	7500	2.27
	MLZ019T4	30	3800	1.80	4600	1.82	5700	1.82	6900	1.81	8200	1.81	9700	1.82	11500	1.86	13500	1.94
		40	3200	2.21	4000	2.28	4900	2.31	5900	2.31	7100	2.30	8400	2.29	10000	2.29	11700	2.31
		50	-	-	3300	2.76	4100	2.84	5000	2.87	6000	2.87	7100	2.85	8400	2.83	9900	2.81
	MLZ021T4	30	4000	1.84	4900	1.94	6000	1.97	7300	1.98	8700	1.97	10400	1.96	12200	1.99	14200	2.06
		40	3400	2.29	4300	2.40	5200	2.45	6300	2.46	7600	2.44	9000	2.43	10600	2.44	12400	2.50
		50	-	-	3600	3.01	4400	3.06	5300	3.07	6400	3.05	7600	3.02	9000	3.02	10500	3.04
	MLZ026T4	30	5000	2.30	6100	2.40	7500	2.45	9100	2.47	10900	2.47	12900	2.47	15200	2.47	17800	2.50
		40	4300	2.85	5300	2.98	6500	3.05	7900	3.08	9400	3.09	11200	3.08	13200	3.07	15400	3.08
		50	-	-	4400	3.71	5400	3.80	6600	3.84	7900	3.84	9400	3.82	11100	3.80	13000	3.78
	MLZ030T4	30	5800	2.75	7200	2.77	8800	2.81	10700	2.84	12800	2.86	15200	2.86	17800	2.84	20800	2.78
		40	5100	3.45	6300	3.46	7600	3.47	9300	3.50	11100	3.53	13200	3.54	15500	3.53	18200	3.50
		50	-	-	5200	4.35	6400	4.34	7700	4.35	9300	4.36	11100	4.37	13100	4.37	15400	4.36
	MLZ038T4	30	7000	3.37	8600	3.35	10500	3.36	12700	3.39	15300	3.42	18100	3.42	21400	3.39	25100	3.31
		40	6000	4.20	7500	4.18	9200	4.19	11100	4.22	13300	4.24	15800	4.25	18600	4.23	21800	4.15
		50	-	-	6200	5.19	7700	5.20	9300	5.23	11200	5.26	13300	5.27	15600	5.25	18300	5.18
	MLZ045T4	30	8500	3.95	10500	4.01	12800	4.04	15500	4.05	18600	4.06	22000	4.06	26000	4.08	30400	4.11
		40	7400	4.93	9100	5.00	11100	5.03	13400	5.05	16100	5.05	19100	5.05	22600	5.06	26400	5.08
		50	-	-	7600	6.27	9300	6.30	11300	6.32	13500	6.31	16100	6.31	19000	6.31	22300	6.32
	MLZ048T4	30	9300	4.31	11400	4.35	14000	4.40	16900	4.44	20300	4.48	24100	4.48	28400	4.43	33100	4.32
		40	8100	5.41	9900	5.43	12100	5.48	14700	5.53	17600	5.56	21000	5.58	24700	5.55	28800	5.46
		50	-	-	8300	6.77	10100	6.80	12300	6.84	14800	6.88	17600	6.89	20800	6.87	24300	6.80
MLZ058T4	30	10800	5.22	13600	5.29	16800	5.39	20500	5.51	24800	5.63	29600	5.72	35000	5.78	40900	5.78	
	40	9000	6.57	11400	6.54	14200	6.57	17400	6.64	21100	6.75	25300	6.86	29900	6.95	35100	7.01	
	50	-	-	8900	8.27	11200	8.19	13900	8.17	17000	8.21	20400	8.29	24300	8.38	28500	8.46	
MLZ066T4	30	12600	5.95	15500	6.05	18900	6.19	22900	6.35	27600	6.52	32800	6.68	38800	6.82	45500	6.93	
	40	10900	7.32	13500	7.39	16500	7.50	19900	7.64	23900	7.79	28500	7.94	33600	8.07	39300	8.17	
	50	-	-	11200	9.07	13800	9.15	16700	9.25	20100	9.37	23800						

R22

Модель	To	-20		-15		-10		-5		0		5		10		
	Tc	Qo	Pe	Qo	Pe	Qo	Pe	Qo	Pe	Qo	Pe	Qo	Pe	Qo	Pe	
50Hz	MLZ/MLM015T4	30	2600	1.08	3200	1.10	3800	1.11	4600	1.13	5500	1.15	6600	1.17	7800	1.19
		40	-	-	2800	1.36	3500	1.38	4200	1.40	5100	1.41	6000	1.42	7100	1.44
		50	-	-	-	-	-	-	3800	1.71	4500	1.73	5400	1.75	6400	1.76
	MLZ/MLM019T4	30	3400	1.32	4200	1.34	5000	1.36	6000	1.38	7100	1.40	8500	1.43	10000	1.46
		40	-	-	3800	1.67	4600	1.69	5500	1.71	6500	1.72	7800	1.74	9200	1.76
		50	-	-	-	-	-	-	4900	2.09	5800	2.11	6900	2.13	8300	2.14
	MLZ/MLM021T4	30	3600	1.43	4400	1.47	5300	1.50	6400	1.52	7600	1.55	9000	1.57	10600	1.60
		40	-	-	4000	1.79	4800	1.83	5800	1.85	6900	1.88	8200	1.89	9800	1.90
		50	-	-	-	-	-	-	5200	2.27	6200	2.30	7400	2.31	8800	2.32
	MLZ/MLM026T4	30	4400	1.76	5400	1.77	6600	1.77	7900	1.76	9600	1.75	11500	1.74	13800	1.75
		40	-	-	4900	2.17	6000	2.19	7200	2.19	8800	2.18	10600	2.16	12700	2.15
		50	-	-	-	-	-	-	6500	2.71	7900	2.71	9500	2.69	11400	2.66
	MLZ/MLM030T4	30	5100	2.08	6400	2.14	7900	2.19	9700	2.25	11600	2.32	13800	2.38	16200	2.46
		40	-	-	5800	2.60	7200	2.67	8800	2.72	10700	2.78	12700	2.83	14900	2.89
		50	-	-	-	-	-	-	7900	3.30	9600	3.36	11500	3.40	13600	3.44
MLZ/MLM038T4	30	5800	2.40	7400	2.48	9200	2.57	11300	2.66	13700	2.76	16300	2.84	19100	2.91	
	40	-	-	6800	3.04	8500	3.13	10400	3.22	12600	3.29	14900	3.36	17500	3.40	
	50	-	-	-	-	-	-	9400	3.90	11400	3.98	13600	4.03	15900	4.06	
MLZ/MLM042T5	30	9000	3.18	9500	3.05	10800	3.01	12700	3.03	15400	3.11	18500	3.23	22000	3.36	
	40	-	-	8400	3.81	9700	3.75	11600	3.75	14000	3.79	16600	3.86	19600	3.93	
	50	-	-	-	-	-	-	10300	4.78	12600	4.79	15000	4.81	17600	4.82	
MLZ/MLM045T4	30	7000	3.05	8800	3.08	11000	3.08	13600	3.08	16500	3.08	19700	3.11	23200	3.17	
	40	-	-	7900	3.72	9900	3.76	12300	3.77	15000	3.77	18000	3.79	21200	3.84	
	50	-	-	-	-	-	-	10800	4.62	13300	4.64	16100	4.65	19100	4.68	
MLZ/MLM048T4	30	8100	3.32	10000	3.36	12200	3.37	14800	3.36	17800	3.37	21300	3.40	25300	3.47	
	40	-	-	9000	4.07	11100	4.11	13500	4.12	16300	4.12	19500	4.13	23200	4.17	
	50	-	-	-	-	-	-	12200	5.05	14700	5.06	17600	5.07	20900	5.10	
MLZ/MLM058T4	30	9200	3.93	11500	3.97	14300	3.96	17400	3.95	21100	3.94	25300	3.98	30200	4.09	
	40	-	-	10500	4.76	13000	4.80	15900	4.80	19300	4.81	23200	4.84	27800	4.92	
	50	-	-	-	-	-	-	14100	5.89	17300	5.90	20900	5.92	25100	5.97	
MLZ/MLM066T4	30	10200	4.34	12900	4.40	16200	4.43	20000	4.45	24300	4.49	29100	4.57	34400	4.71	
	40	-	-	11900	5.34	14900	5.39	18300	5.43	22300	5.48	26800	5.54	31600	5.66	
	50	-	-	-	-	-	-	16500	6.62	20200	6.66	24200	6.72	28700	6.80	
MLZ/MLM076T4	30	12400	5.26	15400	5.27	19000	5.20	23200	5.11	27900	5.06	33300	5.12	39300	5.34	
	40	-	-	14100	6.36	17400	6.33	21300	6.27	25600	6.22	30500	6.25	36100	6.42	
	50	-	-	-	-	-	-	19100	7.68	23100	7.64	27600	7.65	32600	7.78	
MLZ/MLM015T4	30	3000	1.22	3800	1.25	4600	1.29	5600	1.32	6700	1.36	7900	1.40	9300	1.45	
	40	-	-	3400	1.54	4200	1.58	5100	1.62	6100	1.65	7200	1.68	8500	1.70	
	50	-	-	-	-	-	-	4500	1.96	5500	2.00	6500	2.03	7700	2.04	
MLZ/MLM019T4	30	3900	1.56	4900	1.60	6000	1.65	7300	1.70	8800	1.74	10400	1.76	12200	1.76	
	40	-	-	4500	1.97	5500	2.02	6700	2.07	8100	2.11	9600	2.13	11300	2.12	
	50	-	-	-	-	-	-	6000	2.49	7300	2.53	8700	2.54	10200	2.53	
MLZ/MLM021T4	30	4100	1.69	5200	1.73	6400	1.77	7800	1.80	9400	1.84	11200	1.90	13200	1.97	
	40	-	-	4800	2.12	5900	2.15	7200	2.18	8700	2.20	10300	2.24	12100	2.29	
	50	-	-	-	-	-	-	6400	2.63	7800	2.66	9300	2.69	11000	2.73	
MLZ/MLM026T4	30	5100	2.02	6300	2.07	7800	2.11	9500	2.16	11500	2.20	13700	2.23	16300	2.24	
	40	-	-	5900	2.57	7300	2.64	8900	2.69	10600	2.73	12600	2.75	14900	2.74	
	50	-	-	-	-	-	-	8100	3.32	9700	3.37	11500	3.39	13500	3.37	
MLZ/MLM030T4	30	6000	2.44	7500	2.51	9400	2.57	11500	2.65	13800	2.72	16400	2.81	19300	2.89	
	40	-	-	6900	3.07	8600	3.14	10500	3.21	12700	3.27	15100	3.34	17800	3.40	
	50	-	-	-	-	-	-	9500	3.89	11500	3.96	13800	4.01	16200	4.06	
MLZ/MLM038T4	30	6900	2.83	8800	2.92	11000	3.03	13500	3.14	16300	3.25	19400	3.35	22800	3.42	
	40	-	-	8100	3.58	10100	3.68	12400	3.79	15000	3.88	17900	3.96	20900	4.00	
	50	-	-	-	-	-	-	11200	4.59	13600	4.68	16200	4.75	19000	4.79	
MLZ/MLM045T4	30	8600	3.50	10800	3.57	13500	3.64	16500	3.71	20000	3.79	23800	3.89	28000	4.01	
	40	-	-	9800	4.38	12300	4.45	15100	4.51	18400	4.57	21900	4.63	25800	4.70	
	50	-	-	-	-	-	-	13600	5.50	16500	5.56	19800	5.61	23400	5.66	
MLZ/MLM048T4	30	9700	3.76	12200	3.82	15000	3.89	18300	3.98	21900	4.08	26000	4.21	30500	4.36	
	40	-	-	10900	4.74	13600	4.82	16700	4.90	20100	4.97	23900	5.05	28200	5.14	
	50	-	-	-	-	-	-	14900	6.04	18100	6.11	21600	6.17	25600	6.22	
MLZ/MLM058T4	30	10900	4.50	13800	4.62	17200	4.74	21100	4.87	25600	5.00	30600	5.13	36200	5.27	
	40	-	-	12600	5.61	15700	5.75	19300	5.88	23500	5.99	28200	6.08	33400	6.16	
	50	-	-	-	-	-	-	17300	7.16	21100	7.26	25500	7.33	30400	7.37	
MLZ/MLM066T4	30	12200	5.03	15500	5.18	19400	5.35	24000	5.51	29200	5.68	35000	5.83	41300	5.97	
	40	-	-	14200	6.30	17800	6.48	22100	6.65	26900	6.82	32300	6.96	38200	7.08	
	50	-	-	-	-	-	-	20000	8.06	24500	8.22	29400	8.36	34700	8.46	
MLZ/MLM076T4	30	14500	6.07	18300	6.20	22800	6.31	28000	6.42	33900	6.54	40400	6.69	47400	6.87	
	40	-	-	16900	7.48	21000	7.62	25800	7.74	31200	7.86	37100	7.98	43500	8.13	
	50	-	-	-	-	-	-	23400	9.43	28300	9.55	33700	9.66	39600	9.78	

Основные обозначения: To: Температура кипения, °C Qo: Холодопроизводительность, Вт RGT = 20°C  
Tc: Температура конденсации, °C Pe: Потребляемая мощность, кВт Переохлаждение = 0 K

Производительность компрессоров при других условиях эксплуатации можно получить на сайте: [www.danfoss.com/odsg](http://www.danfoss.com/odsg)

R134a

Модель	To	-10		-5		0		5		10		15		
	Tc	Qo	Pe	Qo	Pe	Qo	Pe	Qo	Pe	Qo	Pe	Qo	Pe	
50Hz	MLZ015T4	30	2400	0.74	3000	0.75	3700	0.75	4500	0.76	5400	0.77	-	-
		40	-	-	2700	0.92	3300	0.93	4100	0.94	4900	0.95	5900	0.96
		50	-	-	2400	1.14	3000	1.15	3600	1.16	4400	1.17	5200	1.18
	MLZ019T4	30	3100	0.95	3800	0.96	4700	0.96	5800	0.97	7000	0.99	-	-
		40	-	-	3500	1.18	4300	1.19	5200	1.20	6300	1.21	7600	1.22
		50	-	-	3100	1.44	3800	1.46	4700	1.48	5600	1.49	6700	1.50
	MLZ021T4	30	3300	0.98	4100	0.99	5000	1.00	6100	1.01	7400	1.03	-	-
		40	-	-	3700	1.22	4600	1.23	5600	1.25	6700	1.26	8000	1.28
		50	-	-	3300	1.49	4000	1.51	4900	1.53	6000	1.54	7200	1.56
	MLZ026T4	30	4100	1.19	5100	1.20	6200	1.22	7600	1.23	9100	1.25	-	-
		40	-	-	4600	1.48	5600	1.50	6900	1.52	8300	1.54	9900	1.55
		50	-	-	4100	1.82	5000	1.85	6100	1.87	7400	1.89	8900	1.91
	MLZ030T4	30	4900	1.42	6100	1.43	7500	1.45	9100	1.46	11000	1.48	-	-
		40	-	-	5500	1.76	6800	1.78	8300	1.80	10000	1.82	12000	1.84
		50	-	-	4900	2.16	6000	2.19	7400	2.21	8900	2.23	10700	2.26
	MLZ038T4	30	5800	1.73	7200	1.75	8800	1.77	10700	1.79	12900	1.81	-	-
		40	-	-	6500	2.15	8000	2.18	9700	2.20	11700	2.22	14000	2.24
		50	-	-	5700	2.64	7100	2.68	8700	2.71	10500	2.73	12500	2.75
	MLZ042T5	30	6600	2.15	8200	2.20	10100	2.23	12100	2.28	14400	2.35	-	-
		40	-	-	7500	2.60	9200	2.64	11100	2.68	13200	2.72	15700	2.78
		50	-	-	6500	3.08	8100	3.15	9900	3.19	11800	3.22	14100	3.25
	MLZ045T4	30	7100	1.96	8900	1.99	11000	2.00	13300	2.01	16000	2.02	-	-
		40	-	-	8000	2.46	9900	2.49	12100	2.51	14600	2.53	17400	2.55
		50	-	-	7100	3.03	8800	3.07	10800	3.10	13000	3.13	15600	3.17
MLZ048T4	30	7600	2.12	9500	2.15	11600	2.18	14100	2.20	16900	2.22	-	-	
	40	-	-	8500	2.66	10500	2.70	12800	2.72	15400	2.74	18300	2.75	
	50	-	-	7500	3.27	9300	3.32	11400	3.36	13800	3.38	16400	3.39	
MLZ058T4	30	9100	2.64	11300	2.69	13800	2.77	16600	2.83	20000	2.87	-	-	
	40	-	-	10100	3.33	12400	3.40	15100	3.44	18100	3.45	21600	3.40	
	50	-	-	9000	4.06	11100	4.15	13400	4.20	16100	4.20	19200	4.12	
MLZ066T4	30	10500	3.01	13000	3.07	16000	3.14	19300	3.20	23200	3.24	-	-	
	40	-	-	11800	3.79	14500	3.85	17500	3.89	21100	3.90	25000	3.86	
	50	-	-	10400	4.62	12800	4.70	15600	4.75	18800	4.75	22300	4.69	
MLZ076T4	30	11800	3.41	-	3.49	17900	3.58	21600	3.65	25800	3.69	-	-	
	40	-	-	13100	4.31	16100	4.39	19600	4.44	23500	4.45	28000	4.39	
	50	-	-	11600	5.26	14300	5.36	17400	5.42	21000	5.42	25000	5.34	
60Hz	MLZ015T4	30	3000	0.89	3700	0.90	4600	0.92	5500	0.94	6600	0.96	-	-
		40	-	-	3400	1.10	4200	1.12	5100	1.14	6100	1.16	7200	1.18
		50	-	-	3000	1.33	3700	1.36	4600	1.38	5500	1.40	6500	1.43
	MLZ019T4	30	3800	1.15	4800	1.18	5900	1.20	7100	1.22	8500	1.25	-	-
		40	-	-	4300	1.43	5400	1.46	6500	1.48	7800	1.50	9300	1.54
		50	-	-	3900	1.73	4800	1.77	5900	1.79	7100	1.82	8400	1.84
	MLZ021T4	30	4100	1.19	5100	1.21	6200	1.23	7600	1.25	9100	1.28	-	-
		40	-	-	4600	1.48	5700	1.50	6900	1.52	8300	1.54	9900	1.57
		50	-	-	4100	1.79	5100	1.83	6200	1.85	7500	1.87	8900	1.90
	MLZ026T4	30	5000	1.44	6300	1.46	7700	1.49	9300	1.52	11200	1.57	-	-
		40	-	-	5700	1.78	7000	1.82	8600	1.85	10300	1.88	12200	1.91
		50	-	-	5100	2.16	6300	2.22	7700	2.26	9300	2.29	11000	2.30
	MLZ030T4	30	6000	1.75	7500	1.78	9300	1.81	11300	1.85	13500	1.90	-	-
		40	-	-	6800	2.18	8500	2.21	10300	2.24	12400	2.28	14700	2.33
		50	-	-	6100	2.64	7600	2.68	9300	2.72	11200	2.76	13300	2.81
	MLZ038T4	30	7100	2.06	8800	2.10	10900	2.15	13200	2.21	15900	2.26	-	-
		40	-	-	8000	2.57	9900	2.62	12100	2.67	14600	2.72	17300	2.77
		50	-	-	7200	3.14	8900	3.19	10900	3.24	13200	3.29	15700	3.34
	MLZ045T4	30	8800	2.45	11000	2.49	13500	2.53	16300	2.58	19500	2.65	-	-
		40	-	-	9900	3.05	12200	3.09	14800	3.13	17800	3.18	21100	3.26
		50	-	-	8600	3.74	10700	3.79	13100	3.83	15800	3.88	18900	3.94
	MLZ048T4	30	9300	2.61	11600	2.66	14200	2.72	17200	2.78	20600	2.86	-	-
		40	-	-	10400	3.26	12900	3.31	15600	3.37	18800	3.43	22200	3.49
		50	-	-	9200	3.99	11300	4.06	13900	4.11	16700	4.16	19900	4.21
MLZ058T4	30	11100	3.14	13700	3.23	16800	3.35	20200	3.47	24000	3.57	-	-	
	40	-	-	12400	3.96	15200	4.07	18300	4.17	21900	4.24	25900	4.27	
	50	-	-	11000	4.84	13500	4.96	16300	5.06	19600	5.12	23300	5.13	
MLZ066T4	30	12700	3.60	15700	3.70	19200	3.83	23200	3.97	27600	4.10	-	-	
	40	-	-	14200	4.53	17400	4.66	21100	4.77	25200	4.85	29800	4.90	
	50	-	-	12600	5.52	15500	5.68	18800	5.79	22500	5.86	26700	5.85	
MLZ076T4	30	14300	4.12	17600	4.23	21500	4.38	26000	4.54	31000	4.70	-	-	
	40	-	-	16000	5.19	19600	5.33	23600	5.46	28300	5.56	33400	5.61	
	50	-	-	14200	6.35	17400	6.51	21100	6.64	25300	6.71	29800	6.71	

Условные обозначения: To: Температура кипения, °C Qo: Холодопроизводительность, Вт RGT = 20°C  
Tc: Температура конденсации, °C Pe: Потребляемая мощность, кВт Переохлаждение = 0 K  
Производительность компрессоров при других условиях эксплуатации можно получить на сайте: [www.danfoss.com/odsg](http://www.danfoss.com/odsg)

**R407A**

Модель	T <sub>o</sub>	-20			-15		-10		-5		0		5		10	
		T <sub>c</sub>	Q <sub>o</sub>	Pe	Q <sub>o</sub>	Pe	Q <sub>o</sub>	Pe	Q <sub>o</sub>	Pe	Q <sub>o</sub>	Pe	Q <sub>o</sub>	Pe	Q <sub>o</sub>	Pe
50Hz	MLZ015T4	30	2400	1.09	3100	1.11	3800	1.13	4700	1.14	5800	1.14	7000	1.12	8400	1.10
		40	-	-	2700	1.37	3400	1.39	4200	1.41	5100	1.42	6300	1.43	7600	1.42
		50	-	-	-	-	2800	1.73	3500	1.76	4400	1.78	5400	1.80	6600	1.81
	MLZ019T4	30	3200	1.44	4000	1.47	5000	1.49	6100	1.50	7500	1.50	9100	1.48	10900	1.44
		40	-	-	3400	1.80	4300	1.83	5400	1.86	6600	1.88	8100	1.88	9800	1.87
		50	-	-	-	-	3700	2.28	4600	2.32	5700	2.35	7000	2.37	8500	2.38
	MLZ021T4	30	3200	1.52	4100	1.56	5100	1.59	6300	1.61	7700	1.63	9400	1.64	11200	1.65
		40	-	-	3600	1.93	4500	1.96	5600	1.99	6900	2.02	8400	2.04	10100	2.05
		50	-	-	-	-	3900	2.50	4900	2.53	6000	2.56	7300	2.58	8800	2.61
	MLZ026T4	30	4100	1.87	5200	1.91	6500	1.94	8000	1.97	9700	2.00	11800	2.01	14100	2.02
		40	-	-	4500	2.37	5700	2.41	7100	2.44	8700	2.47	10500	2.50	12700	2.51
		50	-	-	-	-	4900	3.06	6100	3.10	7500	3.14	9200	3.17	11100	3.19
	MLZ030T4	30	5000	2.07	6300	2.12	7800	2.15	9700	2.16	11800	2.18	14400	2.20	17300	2.24
		40	-	-	5600	2.63	6900	2.68	8500	2.71	10400	2.72	12700	2.72	15300	2.73
		50	-	-	-	-	6000	3.32	7400	3.37	9000	3.40	11000	3.40	13300	3.39
MLZ038T4	30	5800	2.41	7300	2.47	9100	2.50	11200	2.52	13700	2.54	16600	2.56	20000	2.61	
	40	-	-	6500	3.06	8000	3.12	9900	3.15	12100	3.16	14700	3.17	17700	3.17	
	50	-	-	-	-	7000	3.86	8600	3.92	10500	3.95	12700	3.96	15400	3.95	
MLZ042T5	30	6700	3.19	8400	3.22	10500	3.24	13000	3.26	15900	3.29	19300	3.37	23200	3.49	
	40	-	-	7400	4.00	9200	4.03	11500	4.04	14100	4.05	17100	4.08	20700	4.13	
	50	-	-	-	-	7900	5.09	9900	5.12	12200	5.13	14900	5.13	18000	5.13	
MLZ045T4	30	7200	3.19	9200	3.24	11500	3.28	14200	3.31	17400	3.31	21100	3.28	25300	3.21	
	40	-	-	7800	4.04	10000	4.06	12400	4.09	15300	4.12	18600	4.12	22500	4.11	
	50	-	-	-	-	8300	5.11	10500	5.11	13100	5.12	16000	5.13	19500	5.13	
MLZ048T4	30	7900	3.52	10100	3.57	12600	3.61	15600	3.64	19100	3.65	23200	3.62	27800	3.54	
	40	-	-	8600	4.45	10900	4.48	13600	4.51	16800	4.54	20500	4.55	24700	4.53	
	50	-	-	-	-	9100	5.63	11500	5.63	14400	5.64	17600	5.65	21400	5.66	
MLZ058T4	30	9000	3.90	11400	3.98	14200	4.07	17400	4.15	21300	4.19	25700	4.16	30800	4.04	
	40	-	-	9900	5.00	12400	5.05	15300	5.13	18800	5.21	22700	5.25	27300	5.24	
	50	-	-	-	-	10600	6.44	13100	6.46	16100	6.51	19600	6.57	23600	6.61	
MLZ066T4	30	10500	4.65	13300	4.75	16600	4.85	20400	4.95	24900	4.99	30000	4.96	36000	4.81	
	40	-	-	11600	5.96	14500	6.03	17900	6.12	21900	6.21	26600	6.26	31900	6.25	
	50	-	-	-	-	12300	7.68	15400	7.70	18900	7.77	22900	7.84	27600	7.88	
MLZ076T4	30	11500	5.30	14800	5.32	18600	5.37	23000	5.44	28200	5.54	34200	5.66	41100	5.82	
	40	-	-	12600	6.67	16000	6.68	20100	6.72	24800	6.78	30200	6.87	36400	6.99	
	50	-	-	-	-	13400	8.48	16900	8.47	21100	8.49	25900	8.54	31500	8.62	
60Hz	MLZ015T4	30	2900	1.31	3700	1.32	4700	1.33	5800	1.33	7100	1.34	8600	1.35	10300	1.38
		40	-	-	3200	1.64	4100	1.66	5100	1.67	6300	1.67	7600	1.68	9200	1.69
		50	-	-	-	-	3500	2.07	4400	2.09	5400	2.11	6600	2.12	8000	2.12
	MLZ019T4	30	3700	1.70	4800	1.71	6100	1.72	7500	1.72	9200	1.73	11200	1.75	13400	1.78
		40	-	-	4200	2.12	5300	2.15	6600	2.16	8200	2.16	9900	2.17	12000	2.18
		50	-	-	-	-	4500	2.67	5700	2.71	7100	2.73	8600	2.74	10400	2.75
	MLZ021T4	30	4100	1.83	5200	1.85	6400	1.89	7900	1.92	9700	1.95	11700	1.97	14000	1.99
		40	-	-	4500	2.31	5700	2.33	7000	2.37	8600	2.40	10400	2.44	12500	2.47
		50	-	-	-	-	4900	2.98	6100	3.01	7500	3.04	9100	3.08	10900	3.12
	MLZ026T4	30	5000	2.15	6300	2.19	7800	2.22	9600	2.26	11800	2.30	14200	2.33	17000	2.35
		40	-	-	5500	2.72	6900	2.75	8500	2.79	10500	2.83	12700	2.87	15200	2.91
		50	-	-	-	-	5900	3.52	7400	3.55	9100	3.59	11000	3.64	13300	3.68
	MLZ030T4	30	6200	2.46	7700	2.51	9600	2.53	11800	2.56	14500	2.60	17700	2.68	21300	2.81
		40	-	-	6900	3.10	8500	3.16	10500	3.19	12800	3.22	15600	3.26	18900	3.32
		50	-	-	-	-	7400	3.90	9100	3.98	11100	4.02	13600	4.05	16500	4.08
MLZ038T4	30	7200	2.86	8900	2.92	11100	2.95	13700	2.98	16800	3.02	20400	3.12	24700	3.28	
	40	-	-	7900	3.61	9800	3.68	12100	3.72	14800	3.75	18100	3.79	21900	3.87	
	50	-	-	-	-	8600	4.54	10500	4.63	12900	4.68	15700	4.71	19100	4.75	
MLZ045T4	30	8800	3.77	11200	3.84	14000	3.88	17300	3.90	21200	3.88	25700	3.80	30900	3.66	
	40	-	-	9600	4.76	12100	4.80	15100	4.83	18600	4.82	22600	4.78	27200	4.69	
	50	-	-	-	-	10200	6.01	12900	6.01	15900	6.00	19500	5.96	23500	5.89	
MLZ048T4	30	9600	4.22	12200	4.30	15300	4.35	18900	4.37	23100	4.34	28000	4.26	33700	4.10	
	40	-	-	10500	5.34	13200	5.38	16500	5.41	20300	5.40	24700	5.36	29700	5.25	
	50	-	-	-	-	11200	6.73	14000	6.73	17400	6.72	21200	6.68	25700	6.60	
MLZ058T4	30	11200	4.64	14100	4.68	17600	4.76	21600	4.85	26300	4.97	-	5.09	38100	5.22	
	40	-	-	12300	5.90	15400	5.94	19000	6.01	23300	6.11	28100	6.23	33800	6.36	
	50	-	-	-	-	13100	7.54	16300	7.57	20000	7.64	24300	7.74	29300	7.86	
MLZ066T4	30	13100	5.48	16500	5.53	20600	5.62	25300	5.73	30900	5.87	37300	6.01	44600	6.16	
	40	-	-	14400	6.97	18100	7.02	22300	7.10	27300	7.22	33000	7.36	39600	7.52	
	50	-	-	-	-	15400	8.91	19100	8.95	23500	9.03	28500	9.14	34300	9.29	
MLZ076T4	30	14100	6.09	17900	6.16	22400	6.25	27700	6.33	33800	6.36	40900	6.32	49100	6.15	
	40	-	-	15500	7.68	19500	7.72	24200	7.81	29700	7.89	36000	7.95	43300	7.94	
	50	-	-	-	-	16600	9.71	20700	9.72	25500	9.78	31000	9.86	37400	9.93	

Условные обозначения: T<sub>o</sub>: Температура кипения, °C Q<sub>o</sub>: Холодопроизводительность, Вт RGT = 20°C  
T<sub>c</sub>: Температура конденсации, °C Pe: Потребляемая мощность, кВт Переохлаждение = 0 K  
Производительность компрессоров при других условиях эксплуатации можно получить на сайте: [www.danfoss.com/odsg](http://www.danfoss.com/odsg)



R407F

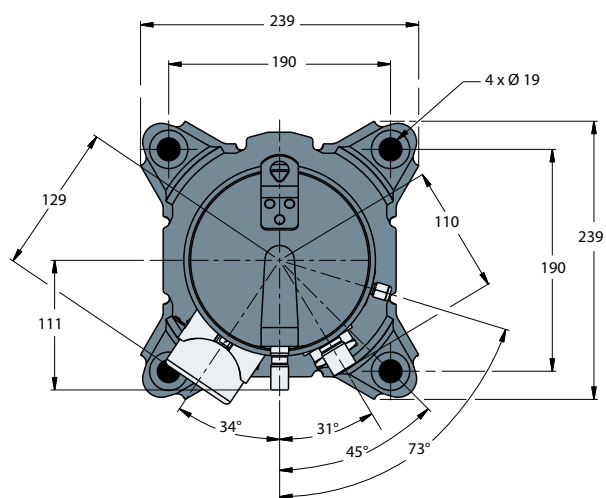
Модель	To	-20		-15		-10		-5		0		5		10		
		Tc	Qo	Pe	Qo	Pe	Qo	Pe	Qo	Pe	Qo	Pe	Qo	Pe	Qo	Pe
50Hz	MLZ015T4	30	2600	1.17	3300	1.19	4100	1.19	5000	1.20	6200	1.21	7500	1.21	9000	1.21
		40	-	-	-	-	3600	1.48	4500	1.50	5500	1.51	6700	1.51	8100	1.52
		50	-	-	-	-	-	-	3800	1.88	4700	1.90	5800	1.91	7100	1.92
	MLZ019T4	30	3400	1.54	4200	1.56	5300	1.58	6500	1.58	8000	1.59	9600	1.60	11600	1.60
		40	-	-	-	-	4600	1.96	5800	1.98	7100	1.99	8700	2.00	10500	2.00
		50	-	-	-	-	-	-	4900	2.48	6100	2.50	7500	2.52	9200	2.53
	MLZ021T4	30	3500	1.63	4400	1.66	5500	1.67	6700	1.69	8200	1.72	9900	1.77	11900	1.83
		40	-	-	-	-	4900	2.09	6000	2.11	7400	2.13	8900	2.16	10700	2.20
		50	-	-	-	-	-	-	5200	2.71	6400	2.72	7800	2.74	9500	2.77
	MLZ026T4	30	4300	2.00	5500	2.03	6900	2.05	8500	2.07	10300	2.11	12500	2.16	15000	2.25
		40	-	-	-	-	6100	2.57	7600	2.59	9300	2.61	11200	2.65	13500	2.70
		50	-	-	-	-	-	-	6600	3.31	8100	3.34	9900	3.36	11900	3.39
	MLZ030T4	30	5300	2.21	6700	2.26	8300	2.28	10200	2.29	12500	2.31	15200	2.34	18300	2.40
		40	-	-	-	-	7400	2.86	9100	2.88	11100	2.89	13500	2.90	16300	2.91
		50	-	-	-	-	-	-	8000	3.61	9700	3.63	11800	3.63	14300	3.63
MLZ038T4	30	6200	2.57	7700	2.62	9600	2.65	11900	2.67	14500	2.68	17600	2.72	21100	2.79	
	40	-	-	-	-	8600	3.33	10500	3.35	12900	3.36	15600	3.37	18900	3.39	
	50	-	-	-	-	-	-	9200	4.20	11300	4.23	13700	4.23	16500	4.22	
MLZ042T5	30	7100	3.40	8900	3.43	11200	3.45	13800	3.46	16800	3.49	20400	3.55	24500	3.64	
	40	-	-	-	-	9900	4.31	12200	4.32	15000	4.33	18200	4.34	22000	4.38	
	50	-	-	-	-	-	-	10600	5.49	13100	5.50	16000	5.49	19300	5.49	
MLZ045T4	30	7700	3.39	9700	3.44	12200	3.49	15100	3.52	18400	3.51	22300	3.45	26700	3.30	
	40	-	-	-	-	10600	4.34	13200	4.38	16300	4.40	19800	4.39	23900	4.34	
	50	-	-	-	-	-	-	11300	5.48	14000	5.49	17200	5.50	20900	5.49	
MLZ048T4	30	8400	3.74	10700	3.80	13400	3.85	16600	3.88	20200	3.87	24500	3.80	29400	3.64	
	40	-	-	-	-	11700	4.79	14600	4.83	17900	4.85	21800	4.85	26300	4.79	
	50	-	-	-	-	-	-	12400	6.04	15400	6.05	18900	6.07	23000	6.05	
MLZ058T4	30	9500	4.15	12100	4.23	15000	4.32	18400	4.39	22500	4.43	27100	4.40	32400	4.27	
	40	-	-	-	-	13200	5.40	16400	5.47	20000	5.54	24200	5.59	29000	5.57	
	50	-	-	-	-	-	-	14100	6.93	17300	6.98	21000	7.03	25300	7.06	
MLZ066T4	30	11200	4.94	14100	5.04	17500	5.15	21600	5.24	26300	5.28	31700	5.24	38000	5.09	
	40	-	-	-	-	15500	6.43	19100	6.52	23400	6.61	28300	6.66	33900	6.64	
	50	-	-	-	-	-	-	16500	8.26	20300	8.31	24600	8.38	29600	8.42	
MLZ076T4	30	12300	5.70	15700	5.74	19700	5.77	24400	5.83	29800	5.92	36100	6.06	43300	6.27	
	40	-	-	-	-	17100	7.15	21400	7.17	26400	7.22	32100	7.32	38700	7.49	
	50	-	-	-	-	-	-	18200	9.07	22700	9.07	27800	9.11	33800	9.21	
60Hz	MLZ015T4	30	3100	1.40	3900	1.41	4900	1.41	6100	1.41	7500	1.42	9100	1.44	10900	1.50
		40	-	-	-	-	4400	1.77	5400	1.78	6700	1.77	8100	1.78	9800	1.80
		50	-	-	-	-	-	-	4700	2.24	5800	2.25	7100	2.25	8600	2.26
	MLZ019T4	30	4000	1.82	5100	1.83	6400	1.82	8000	1.82	9800	1.83	11900	1.87	14300	1.94
		40	-	-	-	-	5700	2.29	7100	2.30	8700	2.30	10600	2.30	12800	2.33
		50	-	-	-	-	-	-	6100	2.90	7600	2.91	9300	2.91	11200	2.92
	MLZ021T4	30	4300	1.96	5500	1.97	6800	2.00	8400	2.02	10200	2.06	12400	2.11	14800	2.16
		40	-	-	-	-	6100	2.49	7500	2.51	9200	2.54	11100	2.58	13300	2.63
		50	-	-	-	-	-	-	6500	3.22	8000	3.25	9800	3.28	11800	3.32
	MLZ026T4	30	5300	2.31	6700	2.33	8300	2.35	10200	2.39	12500	2.43	15100	2.48	18000	2.55
		40	-	-	-	-	7400	2.94	9100	2.96	11200	3.00	13500	3.05	16200	3.10
		50	-	-	-	-	-	-	7900	3.80	9800	3.83	11900	3.87	14300	3.91
	MLZ030T4	30	6600	2.62	8200	2.67	10200	2.69	12500	2.71	15300	2.76	18600	2.84	22400	2.98
		40	-	-	-	-	9000	3.38	11200	3.41	13700	3.43	16600	3.47	20100	3.54
		50	-	-	-	-	-	-	9800	4.27	12000	4.31	14600	4.34	17700	4.37
MLZ038T4	30	7600	3.05	9500	3.11	11800	3.13	14500	3.16	17800	3.21	21600	3.30	26000	3.47	
	40	-	-	-	-	10500	3.93	12900	3.97	15800	3.99	19200	4.04	23300	4.12	
	50	-	-	-	-	-	-	11300	4.96	13800	5.01	16900	5.04	20400	5.09	
MLZ045T4	30	9300	4.01	11900	4.08	14900	4.12	18400	4.13	22400	4.11	27100	4.04	32600	3.93	
	40	-	-	-	-	13000	5.13	16100	5.14	19800	5.13	24000	5.09	28900	5.00	
	50	-	-	-	-	-	-	13900	6.44	17100	6.42	20900	6.37	25200	6.29	
MLZ048T4	30	10200	4.50	12900	4.57	16200	4.61	20000	4.63	24500	4.60	29600	4.53	35500	4.41	
	40	-	-	-	-	14100	5.74	17600	5.76	21600	5.75	26200	5.70	31600	5.60	
	50	-	-	-	-	-	-	15100	7.22	18700	7.19	22800	7.13	27500	7.05	
MLZ058T4	30	11900	4.94	15000	4.98	18600	5.05	22900	5.14	27800	5.26	33500	5.41	40100	5.58	
	40	-	-	-	-	16400	6.34	20300	6.41	24800	6.50	29900	6.63	35900	6.78	
	50	-	-	-	-	-	-	17600	8.12	21500	8.18	26100	8.27	31400	8.40	
MLZ066T4	30	13900	5.84	17500	5.88	21800	5.96	26800	6.07	32600	6.22	39300	6.39	47100	6.60	
	40	-	-	-	-	19300	7.49	23800	7.57	29000	7.68	35100	7.83	42100	8.01	
	50	-	-	-	-	-	-	20600	9.59	25200	9.66	30600	9.77	36800	9.92	
MLZ076T4	30	15000	6.49	19000	6.54	23700	6.62	29300	6.69	35700	6.72	43100	6.71	51700	6.62	
	40	-	-	-	-	20800	8.24	25800	8.31	31600	8.38	38200	8.44	45900	8.46	
	50	-	-	-	-	-	-	22300	10.41	27400	10.45	33300	10.52	40100	10.59	

Условные обозначения: To: Температура кипения, °C Qo: Холодопроизводительность, Вт RGT = 20°C  
Tc: Температура конденсации, °C Pe: Потребляемая мощность, кВт Переохлаждение = 0 K

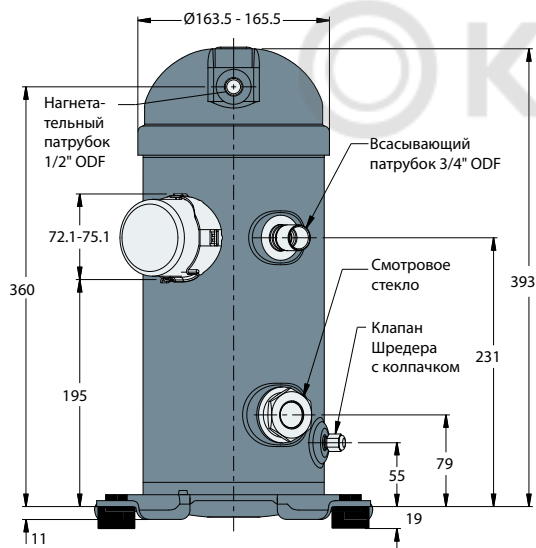
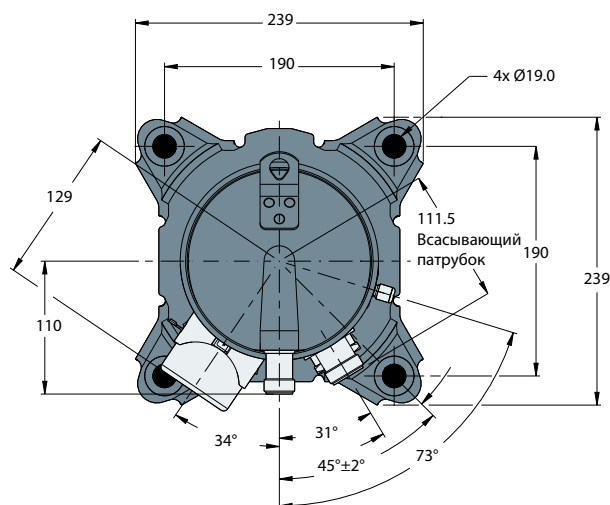
Производительность компрессоров при других условиях эксплуатации можно получить на сайте: [www.danfoss.com/odsg](http://www.danfoss.com/odsg)

MLZ/MLM015-019-021-026

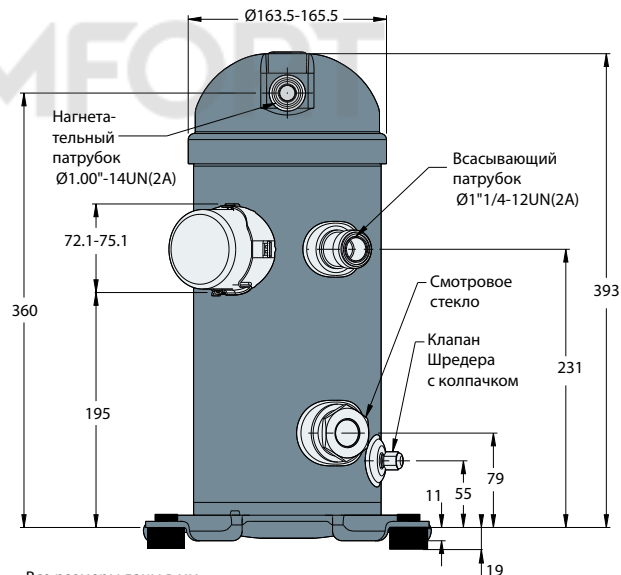
Под пайку



Rotolock



Все размеры даны в мм



Все размеры даны в мм

Клеммная коробка (лепестковые клеммы)

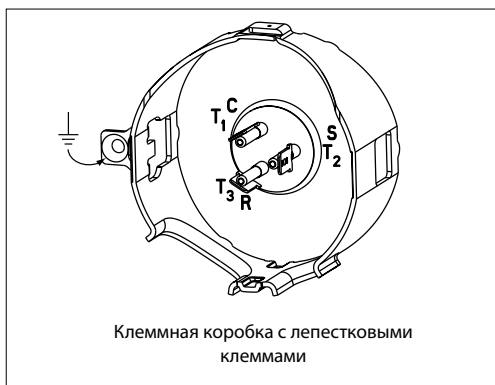
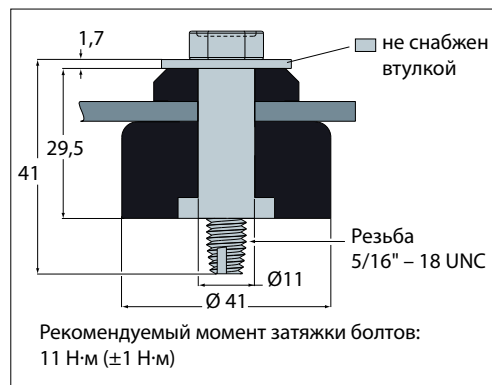


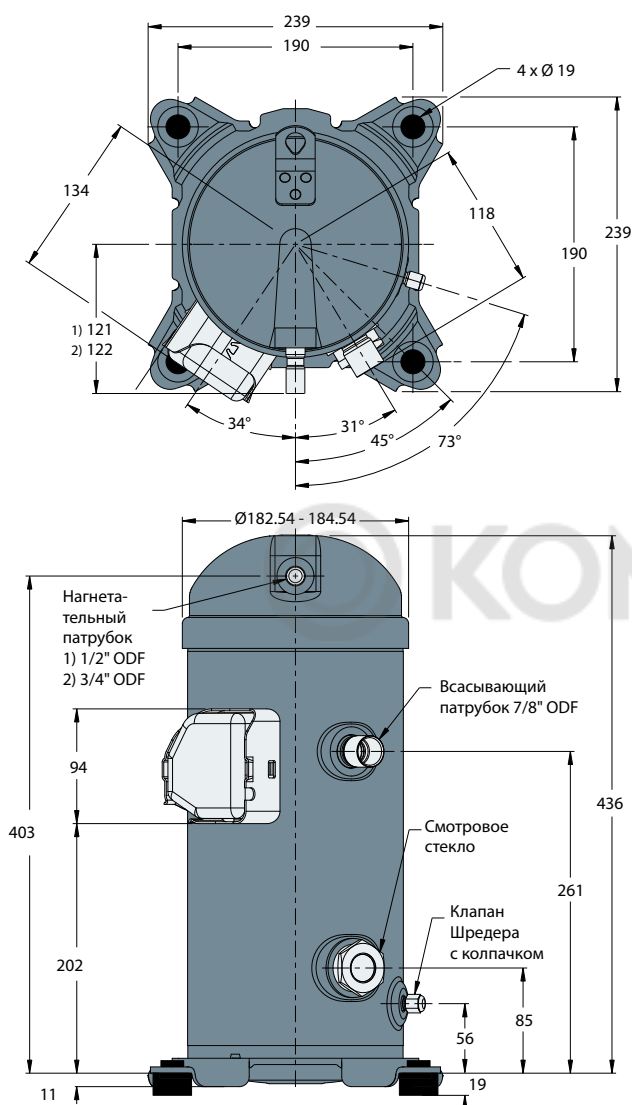
Схема крепежа



Обзор дополнительных принадлежностей, поставляемых для крепежа компрессора, см.

MLZ/MLM030-038-042-045-048

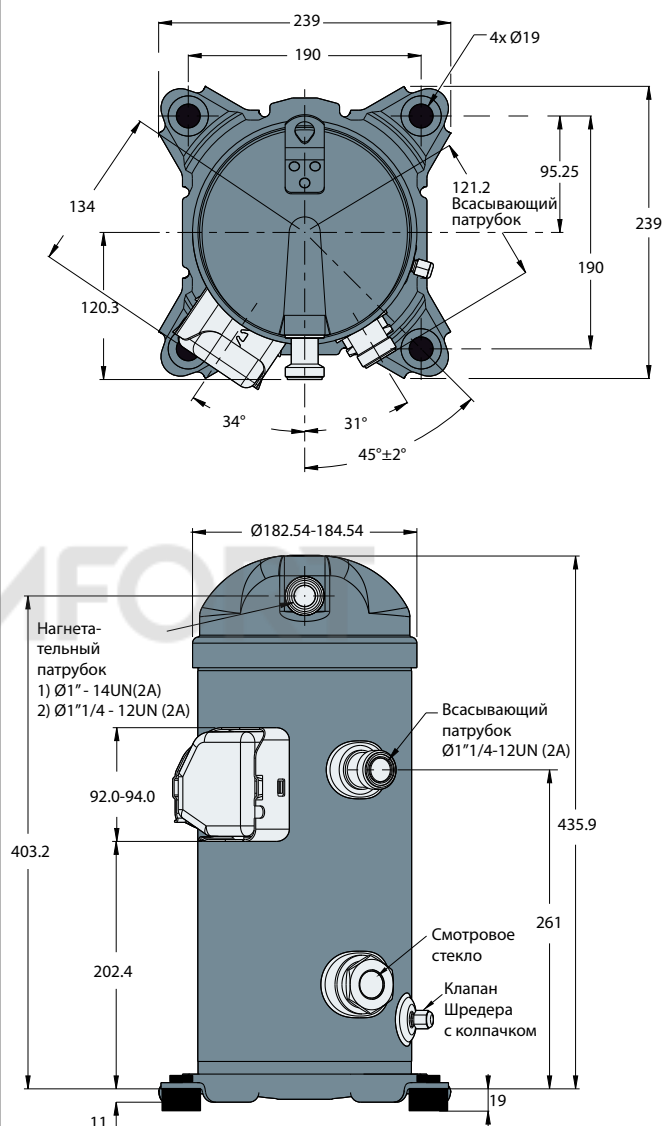
Под пайку



- 1) MLZ/MLM 030-038-042-045
- 2) MLZ/MLM 048

Все размеры даны в мм

Rotolock



- 1) MLZ030-038-042-045
- 2) MLZ048

Все размеры даны в мм

Клеммная коробка (винтовые клеммы)

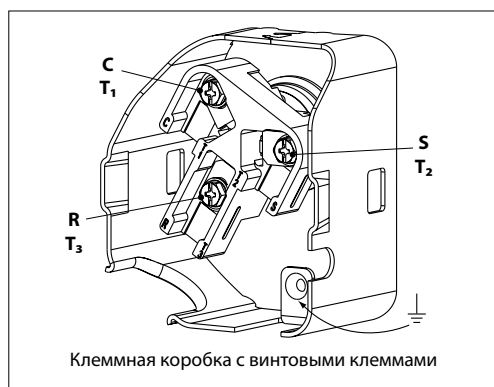
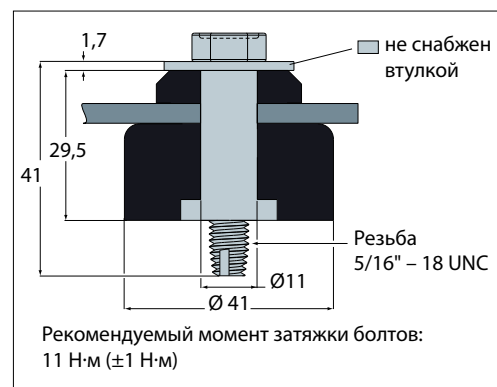


Схема крепежа

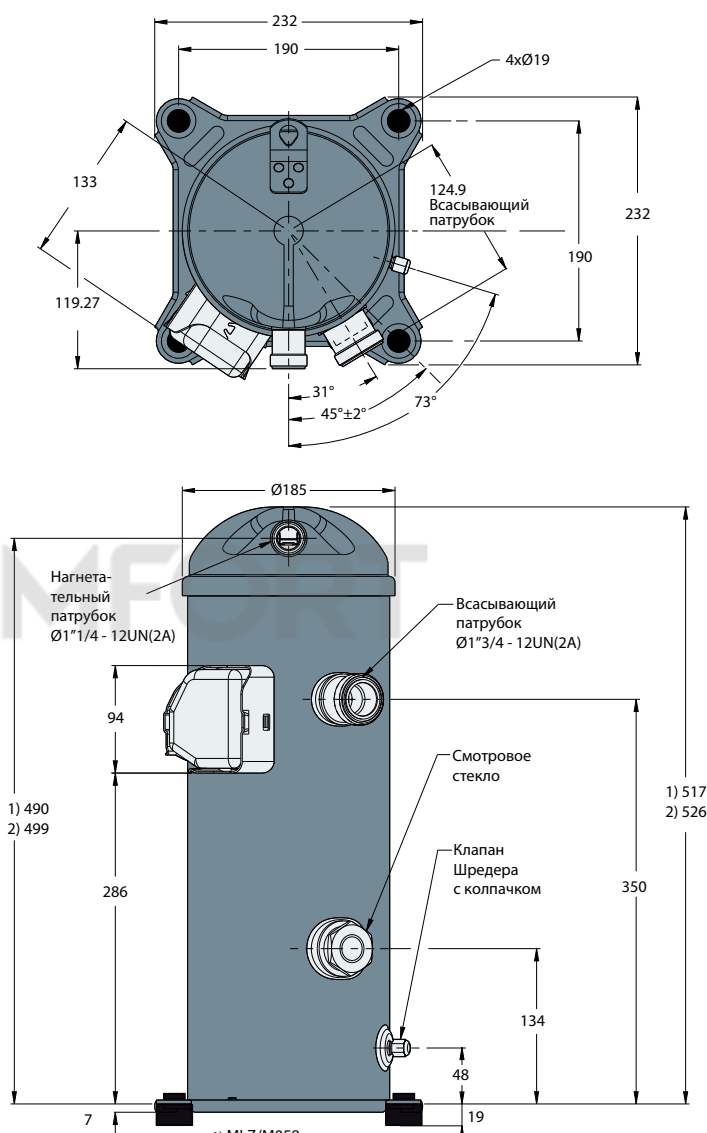
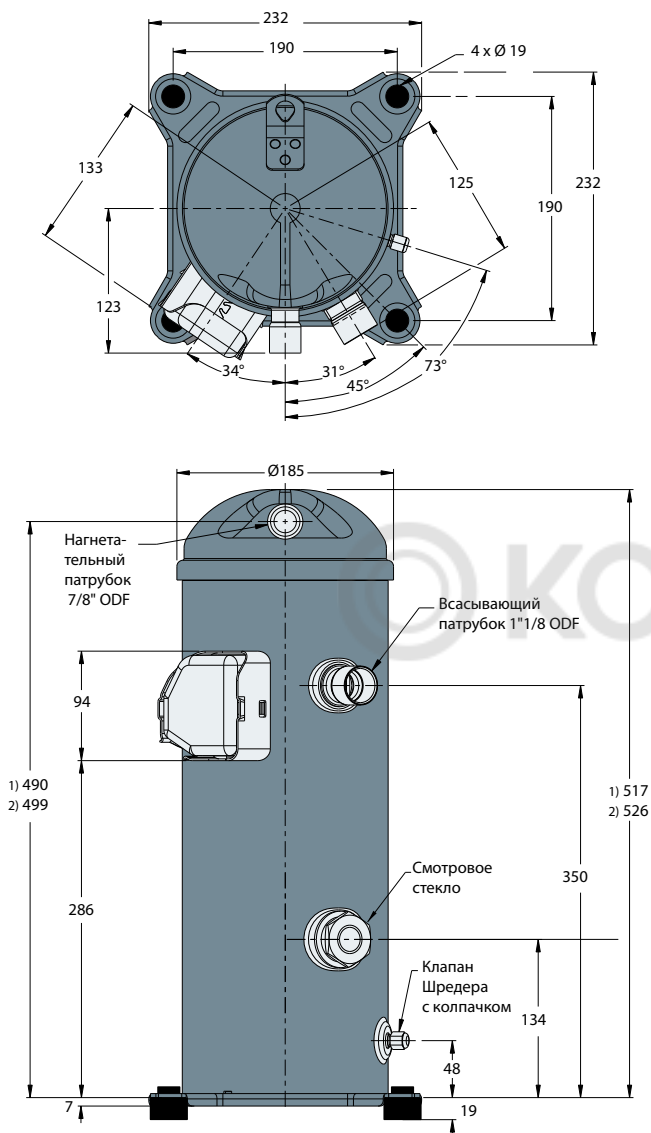


Обзор дополнительных принадлежностей, поставляемых для крепежа компрессора, см.

MLZ/MLM 058-066-076

Под пайку

Rotolock



1) MLZ/M058  
2) MLZ/M066-076

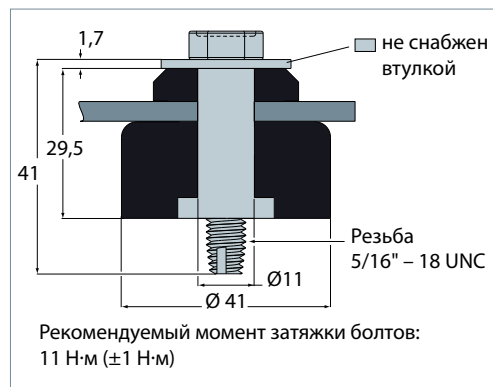
1) MLZ/M058  
2) MLZ/M066-076

Все размеры даны в мм

Все размеры даны в мм

Клеммная коробка (винтовые клеммы)

Схема крепежа

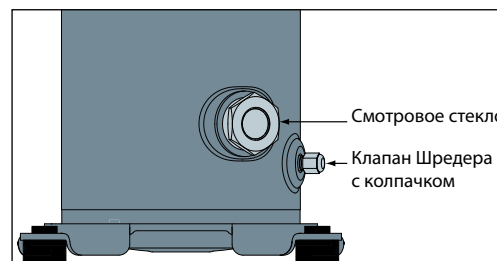


Рекомендуемый момент затяжки болтов:  
11 Н·м (±1 Н·м)

Обзор дополнительных принадлежностей,  
поставляемых для крепежа компрессора, см.

**Смотровое стекло для контроля уровня масла**

Спиральные компрессоры MLZ/MLM поставляются со смотровым стеклом с резьбой 1 1/8" – 18 UNEF. Оно используется для визуального контроля уровня и состояния масла или может быть заменено устройством подвода масла. Уровень масла должен быть виден в смотровом стекле во время работы компрессора.



Требования к крутящему моменту: 52,5+-2,5 Н\*м

**Клапан Шредера**

Штуцеры для заправки и слива масла, а также для подсоединения манометра, с наружным диаметром 1/4" под бортовку оснащены клапаном Шредера (самозакрывающийся клапан).

Требования к крутящему моменту:  
золотник Шредера: 0.6+-0.2 Н\*м  
крышка клапана Шредера: 14,5+-1 Н\*м

**Всасывающий и нагнетательный патрубки**

Спиральные компрессоры MLZ/MLM принадлежностей может быть поставлен комплект для перехода на соединение типа Ротолок.

Модель компрессора	Размер патрубка под пайку		Rotolock adaptor set (①adaptor, ②gasket, ③sleeve, ④nut)			Rotolock adaptor (① adaptor only)
			Ротолок	Втулка под пайку ODF	Кодовый номер	Кодовый номер
MLZ/MLM 015-019-021-026	Всасывающий	3/4"	1-1/4"	3/4"	120Z0126	120Z0366
	Нагнетательный	1/2"	1"	1/2"		120Z0365
MLZ/MLM 030-038-042-045	Всасывающий	7/8"	1-1/4"	7/8"	120Z0127	120Z0367
	Нагнетательный	1/2"	1"	1/2"		120Z0365
MLZ/MLM 048	Всасывающий	7/8"	1-1/4"	7/8"	120Z0128	120Z0367
	Нагнетательный	3/4"	1-1/4"	3/4"		120Z0366
MLZ/MLM 058-066-076	Всасывающий	1-1/8"	1-3/4"	1-1/8"	120Z0129	120Z0364
	Нагнетательный	7/8"	1-1/4"	7/8"		120Z0367

Момент натяжения для штуцеров rotolock: 90 Н\*м+-20

**Напряжение питания электродвигателя**

Спиральные компрессоры MLZ/MLM выпускаются с электродвигателями, работающими при 6 различных значениях напряжения электропитания.

	Код напряжения 1	Код напряжения 2	Код напряжения 4	Код напряжения 5	Код напряжения 7	Код напряжения 9
Номинальное напряжение 50 Гц	-	200-220 В / 3 ф.	380-400 В / 3 ф.	220-240 В / 1 ф.		
Диапазон напряжения 50 Гц	-	180-242 В	340-460 В	198-264 В		
Номинальное напряжение 60 Гц	208-230 В / 1 ф.	208-230 В / 3 ф.	460 В / 3 ф.		575В / 3 ф.	380 В / 3 ф.
Диапазон напряжения 60 Гц	187-253 В	187-253 В	414-506 В		517-632 В	342-418 В

**Электрические соединения**

Спиральные компрессоры MLZ/MLM сжимают газ, вращаясь только против часовой стрелки (если смотреть на компрессор сверху). Поскольку однофазные электродвигатели могут вращаться только в одном направлении, изменение порядка подключения фаз для них не имеет значения. Трехфазные электродвигатели, однако, могут вращаться в любом направлении, в зависимости от смещения фаз напряжения электропитания. Поэтому при монтаже компрессора убедитесь, что он вращается в правильном направлении

(см. раздел «Последовательность фаз и защита от обратного вращения» на стр. 19).

На рисунке внизу показана маркировка клемм, которые используются при подключении компрессора. В трехфазном электродвигателе клеммы обозначаются как T1, T2 и T3. В однофазном электродвигателе клеммы обозначаются как C (общая клемма), S (пусковая) и R (рабочая).

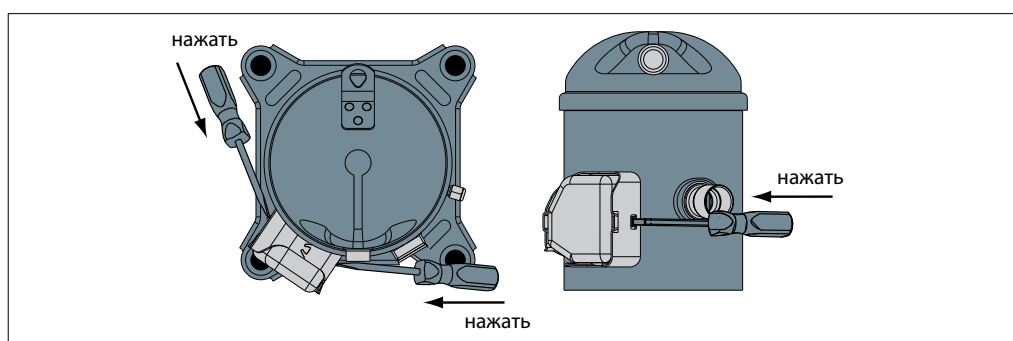


**Крышка и прокладка клеммной коробки**

Перед тем как включить компрессор, следует установить на место крышку и прокладку клеммной коробки. Руководствуйтесь маркировкой «up (верх)» на прокладке и

крышке коробки. Убедитесь, что обе наружные петли крышки вошли в контакт с клеммной коробкой.

**Снятие крышки клеммной коробки**



**Степень защиты корпуса**

Степень защиты клеммных коробок компрессоров всех моделей составляет **IP22** в соответствии со стандартом CEI 529.

- Первая цифра кода указывает степень защиты от контакта с проводами и от попадания внутрь корпуса посторонних предметов  
**2** Защита от предметов размером более 12.5 мм (например, пальцев или аналогичных предметов)
- Вторая цифра кода указывает степень защиты от воды  
**2** Защита от капель воды, падающих под углом до 15°  
 С комплектом принадлежностей Класс защиты может быть увеличен до IP54. (см. раздел Запасные части и Аксессуары)

**Электрические характеристики трехфазных компрессоров**

Модель компрессора		LRA	MCC	Макс. рабочий ток	Сопротивление обмотки, Ом		
		A	A	A	T1-T3	T1-T2	T2-T3
Код напряжения электродвигателя 2 200-220 V / 3 ph / 50 Hz. 208-230 V / 3 ph / 60 Hz	MLZ/MLM015T2	60	14.5	9.9	1.23	1.67	1.67
	MLZ/MLM019T2	95	17.5	13.3	0.87	1.18	1.18
	MLZ/MLM021T2	95	17.5	13.6	0.87	1.18	1.18
	MLZ/MLM026T2	95	22.0	16.6	0.87	1.18	1.18
	MLZ/MLM030T2	120	26.0	19.7	0.67	0.67	0.68
	MLZ/MLM038T2	123	26.0	23.5	0.60	0.60	0.61
	MLZ/MLM045T2	170	30.0	28.2	0.48	0.46	0.48
	MLZ/MLM048T2	190	37.0	30.6	0.43	0.44	0.43
	MLZ/MLM058T2	190	40.0	36.1	0.37	0.37	0.37
Код напряжения электродвигателя 4 380-400 V / 3 ph / 50 Hz. 460 V / 3 ph / 60 Hz	MLZ/MLM015T4	30	7.0	4.9	5.0	6.7	6.7
	MLZ/MLM019T4	45	9.5	6.7	3.4	4.7	4.7
	MLZ/MLM021T4	45	9.5	6.8	3.4	4.7	4.7
	MLZ/MLM026T4	45	11.0	8.3	3.4	4.7	4.7
	MLZ/MLM030T4	60	13.0	9.8	2.6	2.6	2.6
	MLZ/MLM038T4	70	15.0	11.7	2.3	2.3	2.4
	MLZ/MLM045T4	82	15.0	14.1	1.9	1.9	1.8
	MLZ/MLM048T4	87	16.0	15.3	1.7	1.7	1.7
	MLZ/MLM058T4	95	20.0	18.1	1.4	1.4	1.4
Код напряжения электродвигателя 7 500 V / 3 ph / 50 Hz. 575 V / 3 ph / 60 Hz	MLZ/MLM015T7	26	5.5	4.0	7.8	10.6	10.6
	MLZ/MLM019T7	38	7.0	5.4	5.4	7.3	7.3
	MLZ/MLM021T7	38	8.0	5.5	5.4	7.3	7.3
	MLZ/MLM026T7	38	9.0	6.0	5.4	7.3	7.3
	MLZ/MLM030T7	42	9.0	7.8	4.4	4.5	4.4
	MLZ/MLM038T7	53	11.5	9.4	4.0	3.9	4.0
	MLZ/MLM045T7	64	11.5	11.3	2.8	2.9	2.9
	MLZ/MLM048T7	67	14	12.3	2.6	2.6	2.5
	MLZ/MLM058T7	75	16	14.4	2.3	2.3	2.3
Код напряжения электродвигателя 9 380 V / 3 ph / 60 Hz	MLZ/MLM015T9	40	7.5	6.0	3.2	4.4	4.4
	MLZ/MLM019T9	52	11.5	8.1	2.2	3.0	3.0
	MLZ/MLM021T9	52	12	8.3	2.2	3.0	3.0
	MLZ/MLM026T9	52	12.5	10.1	2.2	3.0	3.0
	MLZ/MLM030T9	81	14	11.8	1.5	1.5	1.5
	MLZ/MLM038T9	81	17	14.2	1.5	1.5	1.5
	MLZ/MLM045T9	96	20	17.0	1.3	1.3	1.3
	MLZ/MLM048T9	110	19	18.5	1.1	1.1	1.1
	MLZ/MLM058T9	135	25	21.9	0.91	0.93	0.93

**Электрические характеристики однофазных компрессоров**

Модель компрессора		LRA	MCC	Макс. рабочий ток	Сопротивление обмотки, Ом	
		A	A	A	Рабочая обмотка	Пусковая обмотка
Код электродвигателя 5 220-240 V / 1 ph / 50 Hz	MLZ/MLM015T5	60	19.0	13.8	1.02	1.60
	MLZ/MLM019T5	97	23.0	18.3	0.69	1.51
	MLZ/MLM021T5	97	25.0	19.5	0.69	1.51
	MLZ/MLM026T5	97	26.0	24.2	0.69	1.51
	MLZ/MLM030T5	127	32.0	28.9	0.42	1.31
	MLZ/MLM038T5	130	38.0	33.9	0.39	1.02
Код электродвигателя 1 208-230 V / 1 ph / 60 Hz	MLZ/MLM042T5	130	40.0	37.1	0.39	1.02
	MLZ/MLM015T1	69	19.0	13.8	0.84	1.70
	MLZ/MLM019T1	97	25.0	19.9	0.67	1.57
	MLZ/MLM021T1	97	24.5	21.4	0.67	1.57
	MLZ/MLM026T1	115	31.5	26.8	0.55	1.47
	MLZ/MLM030T1	150	38.0	31.9	0.34	0.90
MLZ/MLM038T1	160	45.0	37.2	0.28	1.76	
	MLZ/MLM042T1	189	60.0	46.6	0.23	0.69

**LRA  
(Ток с заторможенным ротором)**

Ток LRA – это среднее значение тока, измеренное на компрессоре с механически заблокированным ротором при номинальном напряжении электропитания. Ток LRA указывается на заводской табличке компрессора.

Значение тока с заторможенным ротором может быть использовано для грубой оценки величины пускового тока. Однако в большинстве случаев фактический пусковой ток бывает ниже тока LRA. Во многих странах величина пускового тока ограничена. Для уменьшения пускового тока используется устройство плавного пуска.

**MCC (Максимальный непрерывный ток)**

Ток MCC – это ток, при котором срабатывает внутренняя защита электродвигателя при максимальной нагрузке и низком напряжении.

Ток MCC – это максимальный ток, при котором компрессор может работать в переходных режимах за пределами области эксплуатации. При превышении этого значения реле защиты отключит электродвигатель.

**Max Oper. A  
(Максимальный рабочий ток)**

Максимальный рабочий ток – это ток, когда компрессор работает при максимальной нагрузке и напряжении, которое на 10 % ниже номинального напряжения.

Заводской табличке. Максимальный рабочий ток может использоваться для выбора кабелей и контакторов.

Эта величина, которая представляет собой максимальную токовую нагрузку на компрессор, с недавних пор указывается на

В нормальных условиях эксплуатации потребляемый ток компрессора всегда меньше, чем максимальный рабочий ток.

**Электрическое сопротивление обмоток**

Сопротивление обмоток представляет собой электрическое сопротивление между указанными клеммами при температуре 25°C. Значение сопротивлений лежит в диапазоне ( $\pm 7\%$ ). Сопротивление обмоток обычно бывает небольшим и для его измерения требуется точный прибор. Используйте для этого цифровой омметр и 4-х проводную схему измерения при постоянной температуре окружающего воздуха. Сопротивление обмоток сильно изменяется от температуры. Если компрессор имеет температуру, отличную от 25°C, измеренное значение сопротивления

должно быть скорректировано по следующей формуле:

$$R_{t_{amb}} = R_{25^{\circ}C} \frac{a + t_{amb}}{a + t_{25^{\circ}C}}$$

- $t_{25^{\circ}C}$ : эталонная температура = 25°C
- $t_{amb}$ : температура воздуха при измерении (°C)
- $R_{25^{\circ}C}$ : сопротивление обмотки при 25°C
- $R_{amb}$ : сопротивление обмотки при температуре  $t_{amb}$

Коэффициент  $a = 234.5$

**Схемы подключения**

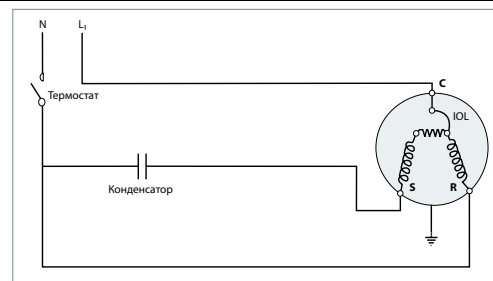
Однофазные спиральные компрессоры MLZ/MLM работают без дополнительных пусковых устройств. Если напряжение электропитания

находится внутри допустимых пределов, запуск компрессора обеспечивается по схеме PSC.

**Схема подключения типа PSC**

Однофазные компрессоры MLZ/MLM по умолчанию используют схему PSC с рабочим конденсатором.

Пусковая обмотка (C-S) электродвигателя подключается в цепи через постоянный (рабочий) конденсатор. Этот конденсатор устанавливается между пусковой обмоткой (C-S) и рабочей обмоткой (C-R).



**Схема подключения типа PTCSCR**

Если пусковой момент схемы подключения типа PSC не достаточен из-за неполного выравнивания давления в системе или провалов напряжения в сети, может использоваться схема подключения типа PTCSCR. PTCSCR подключение обеспечивает больший крутящий момент, чем схема типа

PSC, но меньший чем CSR. PTC подключается в схему параллельно рабочему конденсатору.

Во время пуска компрессора, PTC, который при низком сопротивлении обеспечивает дополнительный стартовый ток для пусковой обмотке электродвигателя. Ток, проходя через

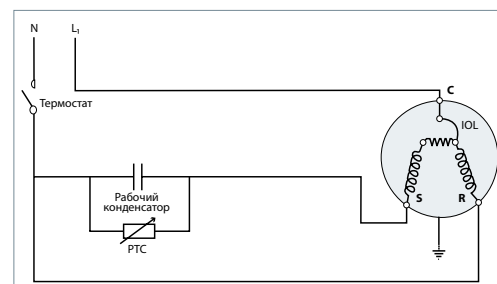


PTC подогревает его, и при определенной температуре, увеличивает его сопротивление. В это время двигатель уже набирает скорость и PTC перестает пропускать ток на обмотку электродвигателя от рабочего конденсатора. PTC остается нагретым и обладает высоким сопротивлением все время, пока компрессор работает. Когда компрессор останавливается, PTC охлаждается, сопротивление падает и ток снова может поступать к компрессору для последующего пуска.

Очень важно обеспечить необходимый интервал между пусками, чтобы обеспечить охлаждение PTC до температуры, близкой к температуре окружающего воздуха. В зависимости от температуры окружающего воздуха и охлаждения PTC это может занять около 5 мин. Перезапуск компрессора до того, как PTC вернется к низкому давлению, может

быть успешным или привести к условиям пуска при заблокированном роторе в зависимости от температуры окружающего воздуха и условия работы системы, что вызывает срабатывание внутренней защиты электродвигателя и дальнейших задержек, пока не сбросится нагрузка.

Следующие типы PTC рекомендованы для однофазных компрессоров типа MLZ/MLM.



Модель	Код напряжения электродвигателя 1 208–230 В / 1 ф. / 60 Гц	Код напряжения электродвигателя 5 220–240 В / 1 ф. / 50 Гц
MLZ/MLM015	305C12*	305C9* / 305C11*
MLZ/MLM019	305C9* / 305C11*	305C9* / 305C11*
MLZ/MLM021	305C9* / 305C11*	305C9* / 305C11*
MLZ/MLM026	305C12*	305C9* / 305C11*
MLZ/MLM030	305C9* / 305C11*	305C9* / 305C11*
MLZ/MLM038	305C9* / 305C11*	305C9* / 305C11*
MLZ/MLM042	305C9* / 305C11*	305C9* / 305C11*

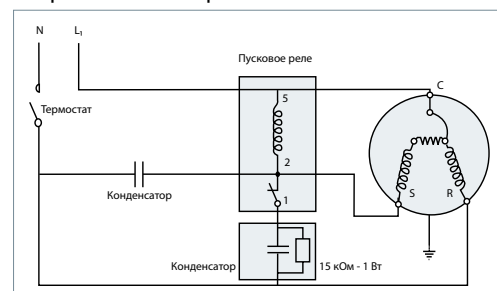
Примечание: Компрессоры MLZ со схемой подключения PTCSCR не одобрены UL. В случае необходимости клиент должен сам получить необходимое разрешение на систему.

### Схема подключения типа CSR

Схема подключения CSR создает дополнительный крутящий момент при пуске компрессора с помощью пускового и рабочего конденсаторов. Пусковой конденсатор подключается только в момент включения компрессора; после выполнения пуска реле напряжения отсоединяет его от цепи.

Некоторые установки с высоким перепадом давления и стартовой мощностью типа льдогенераторов запускаются по схеме CSR. Эта схема используется также для исключения неустойчивого пуска при неблагоприятных

условиях эксплуатации, таких как низкая температура окружающего воздуха и низкое напряжение электропитания.



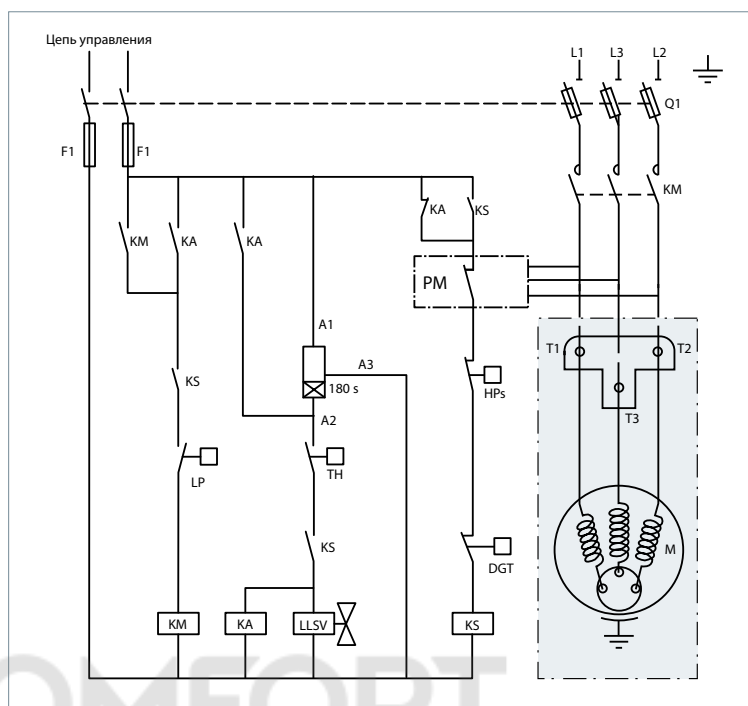
### Номиналы конденсаторов и реле

	Модель компрессора	Обычное решение: схема PSC только с рабочим конденсатором		Дополнительные компоненты для схемы CSR			
		Схема PSC		Схема CSR			
		Рабочий конденсатор мкФ	В	Пусковой конденсатор мкФ	В	Реле напряжения Документ	
220–240 В / 1 ф. / 50 Гц Код напряжения электродвигателя 5	MLZ/MLM015	40	370	145-175	330	3ARR3J3AL4	RVA 2B3D
	MLZ/MLM019-021-026	70	370	145-175	330	3ARR3J3AL4	RVA 2B3D
	MLZ/MLM030	50	440	161-193	250	3ARR3J24AP4	RVA3EKL
	MLZ/MLM038-042	55	440	88-108	330	3ARR3J25AS4	RVA4GKL
Для справки	MLZ/MLM015	45	370	145-175	330	RVA2AC3D	-
	MLZ/MLM019-021	45	370	145-175	250	RVA2AC3D	-
	MLZ/MLM026	60	370	88-108	330	RVA2AB3D	-
	MLZ/MLM030	70	370	161-193	250	RVA2AB3D	-
Реле не ставится на компрессор	MLZ/MLM038	55	440	88-108	250	RVA4AG3D	-
	MLZ/MLM042	80	370	189-227	330	RVA2AB3D	-

### Трёхфазные электродвигатели

Рекомендуемая схема подключения с циклом вакуумирования и предохранительным реле.

Блок управления .....	TH
Оptionальный таймер для исключения работы компрессора короткими циклами (3 мин) .....	180 с
Реле управления .....	KA
Соленоидный клапан на линии жидкости .....	LLSV
Контактор компрессора .....	KM
Устройство контроля фаз .....	PM
Предохранительное блокировочное реле .....	KS
Реле низкого давления для контроля за циклом вакуумирования .....	LP
Предохранительное реле высокого давления .....	HPs
Выключатель .....	Q1
Плавкие предохранители .....	F1
Электродвигатель компрессора .....	M
Термостат на линии нагнетания .....	DGT



### Внутренняя защита электродвигателя

Спиральные компрессоры MLZ/MLM оснащены внутренними устройствами защиты, установленными в обмотках электродвигателя. Эти устройства с автоматическим сбросом содержат биметаллические выключатели.

Внутренние устройства защиты реагируют на превышение силы тока и высокую температуру обмотки. Они предназначены для отключения

тока при неблагоприятных условиях работы электродвигателя, таких как неудачный пуск, перегрузка и выход из строя вентилятора.

Для того чтобы вернуть внутренние устройства защиты в исходное состояние (выполнить сброс), их следует охладить до температуры около 60°C. В зависимости от температуры воздуха это может занять несколько часов.

### Последовательность фаз и защита от обратного вращения

Компрессор может правильно работать, если его вал вращается в одном направлении. Порядок чередования фаз определите фазометром, после чего подсоедините линейные фазы L1, L2 и L3 соответственно к клеммам T1, T2 и T3 компрессора. В трехфазном компрессоре электродвигатель может вращаться одинаково хорошо в обоих направлениях. Обратное вращение проявляется в чрезмерном шуме работающего компрессора, отсутствии разности давления между сторонами всасывания и нагнетания и нагреве трубопровода линии всасывания, который должен быть холодным. Оператор должен провести пробный пуск, чтобы убедиться, что электропитание подключено правильно, а компрессор и вентиляторы вращаются в заданном направлении.

Спиральные компрессоры MLZ/MLM 015-038 могут работать около 150 часов в реверсивном режиме, но поскольку обратное вращение компрессора может длиться незамеченным продолжительное время, в систему следует включить определитель фаз.

Для спиральных компрессоров MLZ/MLM 048 и более мощных компрессоров наличие определителя фаз необходимо. Данное устройство отключает компрессор при неправильном направлении вращения.

При кратковременных сбоях электропитания однофазные электродвигатели могут прокручиваться в обратную сторону. В данном случае устройство защиты отключит компрессор. После этого следует дождаться, пока компрессор охладиться, и снова включить его.

### Перекас напряжений

В трехфазных компрессорах напряжения, измеренные на клеммах каждой фазы компрессора, должны находиться в пределах

$\pm 2\%$  от среднего значения напряжения всех фаз.

**Разрешения и сертификаты**

Спиральные компрессоры MLZ сопроводительной документации и на сайте имеют необходимые разрешения и <http://www.danfoss.com/odsg> сертификаты. Сертификаты перечислены в

CE 0062 или CE 0038 (Европейский стандарт)		Все модели MLZ
UL (Лаборатории страховых компаний)		Модели с кодом напряжения электродвигателя 1, 2 и 4, кроме схемы подключения PTCSCR
Другие разрешения и сертификаты		Обращайтесь в компанию Данфосс

**Директивы по работе с оборудованием, находящимся под давлением**

Директива сосудов под давлением 97/23/EC  
 Машиностроительная директива 98/35/EC, приложение II b  
 Директива о низком напряжении 2006/95 EC  
 Электромагнитная совместимость 2004/108/CE

Изделия	Компрессоры MLZ/MLM 015-076
Хладагенты	Группа 2
Категория PED	I
Метод оценки	Без ограничений
рабочая температура – Ts	-35°C < Ts < 55°C
MLZ – рабочее давление – Ps	25.44 бар изб.
MLM – рабочее давление – Ps	20.74 бар изб.
Декларация о соответствии	Обращайтесь в компанию Данфосс
Знак соответствия	CE

**Свободный внутренний объем**

Изделия	Свободный внутренний объем на стороне низкого давления без масла, л
MLZ/MLM 015-026	1.85
MLZ/MLM 030-048	1.85
MLZ/MLM 058-076	6.15

На работу спиральных компрессоров влияет много параметров, которые необходимо контролировать для обеспечения безопасной и надежной эксплуатации агрегатов. В данном разделе обсуждаются некоторые из этих параметров и даются рекомендации по правильному использованию устройств защиты.

- **Хладагенты и смазки**
- **Электропитание электродвигателей**
- **Температура окружающего воздуха**
- **Параметры эксплуатации** (температуры кипения, конденсации и температура всасываемого газа)

## Хладагенты и масло

### Общие сведения

При выборе хладагента принимайте во внимание следующие обстоятельства:

- Законодательные акты (действующие и рассматриваемые)
- Безопасность
- Границы эксплуатации, связанные с условиями работы оборудования
- Холодородоизводительность и эффективность
- Рекомендации и руководства производителя

компрессора

На окончательный выбор хладагента оказывают влияние дополнительные факторы:

- Влияние на окружающую среду
- Стандартизация хладагентов и масел
- Стоимость хладагента
- Наличие хладагента на рынке

### R22

Хладагент R22 – это гидрохлорфторуглеродное соединение (ГХФУ), которое широко используется в настоящее время. Он имеет некоторый, хотя и небольшой, озоноразрушающий потенциал (ODP) и поэтому не будет применяться в будущем. При его использовании изучите местные

законодательные акты на наличие разрешения. Заправка холодильных установок хладагентом R22 ведет к повышению температуры нагнетания. Внимательно изучите все параметры, которые влияют на температуру нагнетания.

### R134a

Хладагент R134a – это гидрофторуглеродное соединение (ГФУ), которое имеет нулевой озоноразрушающий потенциал (ODP = 0) и повсеместно считается лучшим заменителем хладагента R12. R134a – это беспримесный

хладагент, который не имеет температурного «скольжения». R134a является идеальным хладагентом для работы в условиях высоких температур кипения и конденсации.

### R404A

Хладагент R404A – это гидрофторуглеродное соединение (ГФУ), которое имеет нулевой озоноразрушающий потенциал (ODP = 0). R404A особенно хорошо работает в установках с низкой температурой кипения, но также может использоваться в системах со средней температурой кипения. Хладагент R404A –

это смесь хладагентов, он имеет небольшое температурное скольжение и поэтому должен заправляться в жидкой фазе, но во всех других случаях этим скольжением можно пренебречь. Благодаря небольшому температурному скольжению хладагент R404A часто называют квазиазеотропной смесью.

### R507

Хладагент R507 – это гидрофторуглеродное соединение (ГФУ), с термодинамическими свойствами, сравнимыми со свойствами хладагента R404A. Хладагент R507 имеет нулевой озоноразрушающий потенциал (ODP = 0). Как и R404A, хладагент R507 особенно хорошо

подходит для работы при низких температурах кипения, но также может использоваться в системах со средней температурой кипения. R507 – это азеотропная смесь без температурного скольжения.

### R407A & R407F

Хладагенты R407A и R407F – это гидрофторуглеродные соединения (ГФУ), со схожими свойствами. Оба обладают потенциалом глобального потепления ниже

2200 и подчиняются регулированию Ф-газов ЕС. Данные хладагенты могут использоваться в качестве замены для R404A и R507.

Обозначение	Состав	ODP	GWP	Безопасная группа	Температура кипения °C	Температурное скольжение °C	Критическая температура °C	Критическое давление bar	Температура конденсации @ 26babs
R404A	52% R143a - 44% R125 - 4% R134a	0	3900	A1	-47	0.8	71.6	37.3	55
R507	50% R143a - 50% R125	0	4000	A1	-46.7	0	71	37.15	54
R407A	40% R134a - 40% R125 - 20% R32	0	2107	A1	-45.1	6.42	82	45.15	58.5
R407F	40% R134a - 30% R125 - 30% R32	0	1824	A1	-46	6.4	83	47.5	56.7

**Зеотропные смеси**

Хладагенты R407A или R407F - зеотропные смеси (как R407C). Содержание пара и жидкости меняется при фазовом переходе,

что приводит к сдвигу фаз и температурному скольжению.

**Сдвиг фаз**

Жидкая и газообразная фазы имеют разную компоновку в элементах системы, в которых они одновременно присутствуют (испаритель, конденсатор, жидкостной ресивер). На самом деле обе фазы образуют два разных хладагента. Поэтому зеотропным хладагентам

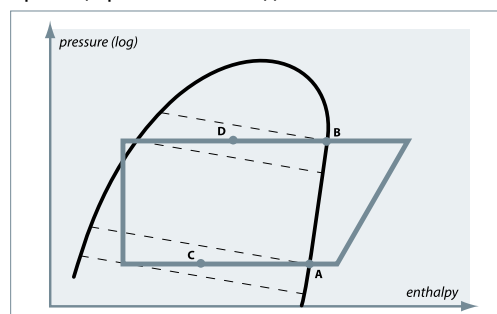
необходимо уделять особое внимание. Зеотропные хладагенты всегда должны заправляться в жидкой фазе. Затопленные испарители не должны применяться в системах с зеотропными хладагентами.

**Температурное скольжение**

Во время испарения и конденсации при постоянном давлении температура хладагента в конденсаторе будет понижаться, а в испарителе - повышаться. Поэтому, говоря о температурах испарения и конденсации, важно указать, является ли данная температура, температурой точки росы или это значение средней точки. Линии постоянной температуры отмечены пунктирными линиями на рисунке ниже.

соответствуют средней температуре во время процессов испарения и конденсации. Для этого же цикла с R407A/F температура средней точки ниже температуры точки росы примерно на 2 °C. В соответствии с рекомендациями для Коммерческих Компрессоров Danfoss EN12900, используйте температуры точек росы для выбора таблиц, границ применения и т.д.

Они не соответствуют линиям постоянного давления.



A и B - точки росы. Это температуры на линии насыщенного пара.

Точки C и D - значения средней точки. Это температуры, которые более или менее

**Масло PVE**

Поливинилэфирное масло (PVE) – это современное холодильное масло для систем с гидрофторуглеродными (ГФУ) хладагентами. Масло PVE также гигроскопично, как и полиэфирное масло POE, но PVE химически не взаимодействует с водой, не образует кислот и легко сливается из компрессоров. Поливинилэфирное масло можно смешать с полиэфирным, с долитием последнего в пропорции до 25% POE. Технология

изготовления компрессоров типа MLZ в сочетании с использованием масла PVE обеспечивает высокую надежность работы и длительный срок службы компрессора. Масло PVE совместимо с хладагентом R22, что позволяет устанавливать компрессор MLZ в системы с разными хладагентами. Особое внимание должно уделяться вакууму, поскольку PVE намного более гидроскопично, чем алкилбензолное или минеральное масла.

**Алкилбензолное масло**

Алкилбензолное масло используется в системах с гидрохлорфторуглеродными (ГХФУ) хладагентами (R22). По сравнению с минеральным маслом оно имеет определенные преимущества: отличную смешиваемость, отличную тепловую стойкость, совместимость с минеральными маслами и

стабильные характеристики. Компрессоры серии MLM, заправленные алкилбензолным маслом, представляют экономически хорошую альтернативу компрессорам MLZ в районах, где еще используется хладагент R22. Компрессоры MLM, однако, не могут использоваться с ГФУ хладагентами.

**Электропитание электродвигателей**

Спиральные компрессоры MLZ/MLM работают при номинальном напряжении электропитания, указанном на стр. 15. Эксплуатация компрессоров при пониженном или повышенном напряжении разрешается

внутри указанного диапазона напряжений. В случае работы при пониженном напряжении должно быть уделено особое внимание силе тока и средствам, облегчающим запуск однофазных компрессоров.

**Температура воздуха**

Компрессоры MLZ/MLM могут работать при температуре воздуха от -35 до 50°C. Они полностью охлаждаются всасываемым газом и не требуют вентиляторов для

обдува. Температура окружающего воздуха оказывает незначительное влияние на производительность компрессора.

**Высокая температура окружающего воздуха**

В случае замкнутого пространства при высокой температуре окружающего воздуха рекомендуется проверять температуру силовых проводов и ее соответствия техническим характеристикам электроизоляции.

В случае срабатывания внутренних устройств защиты от перегрузки, компрессор перед повторным включением должен охладиться до температуры около 60°C. Высокая температура окружающего воздуха может значительно замедлить процесс охлаждения.

**Низкая температура окружающего воздуха**

Несмотря на то, что компрессор может работать при низкой температуре воздуха, к системе могут быть предъявлены особые требования

по обеспечению безопасности и надежности работы (см. раздел «Работа компрессора в особых условиях эксплуатации»).

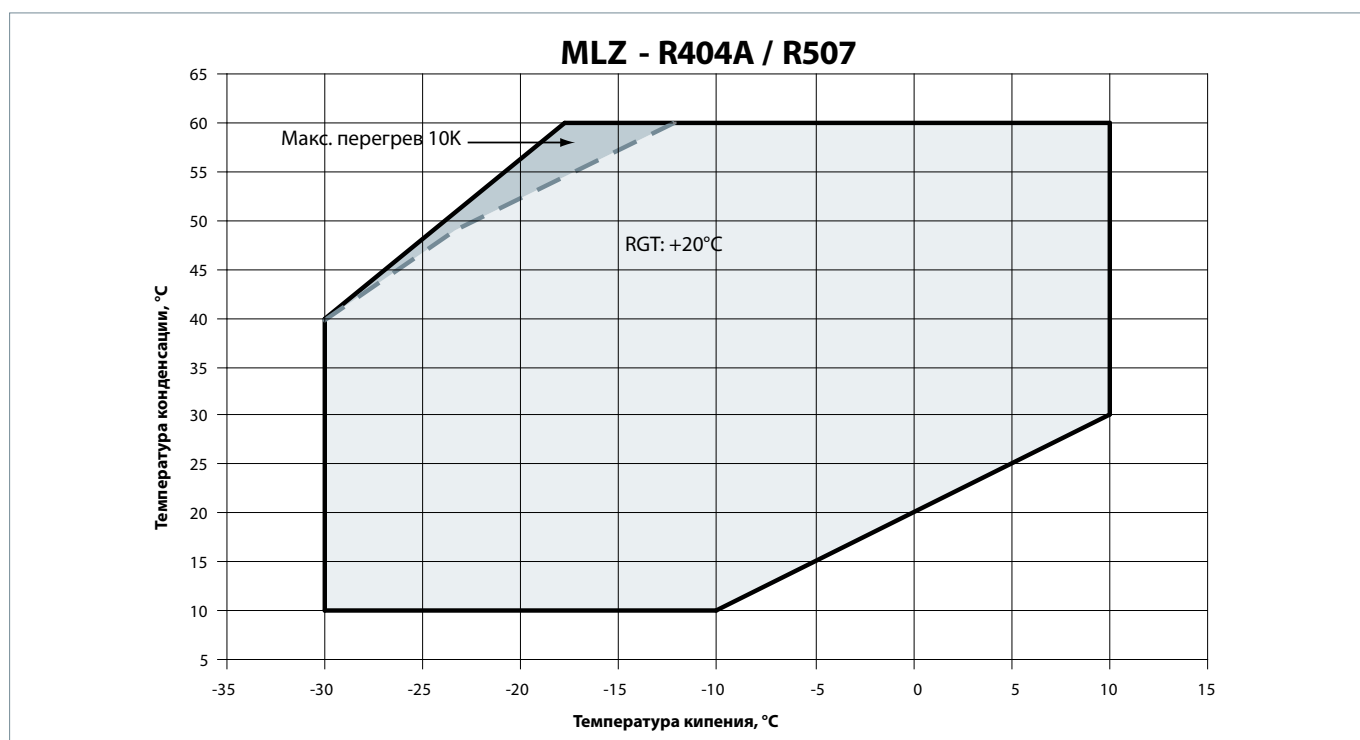
**Область эксплуатации**

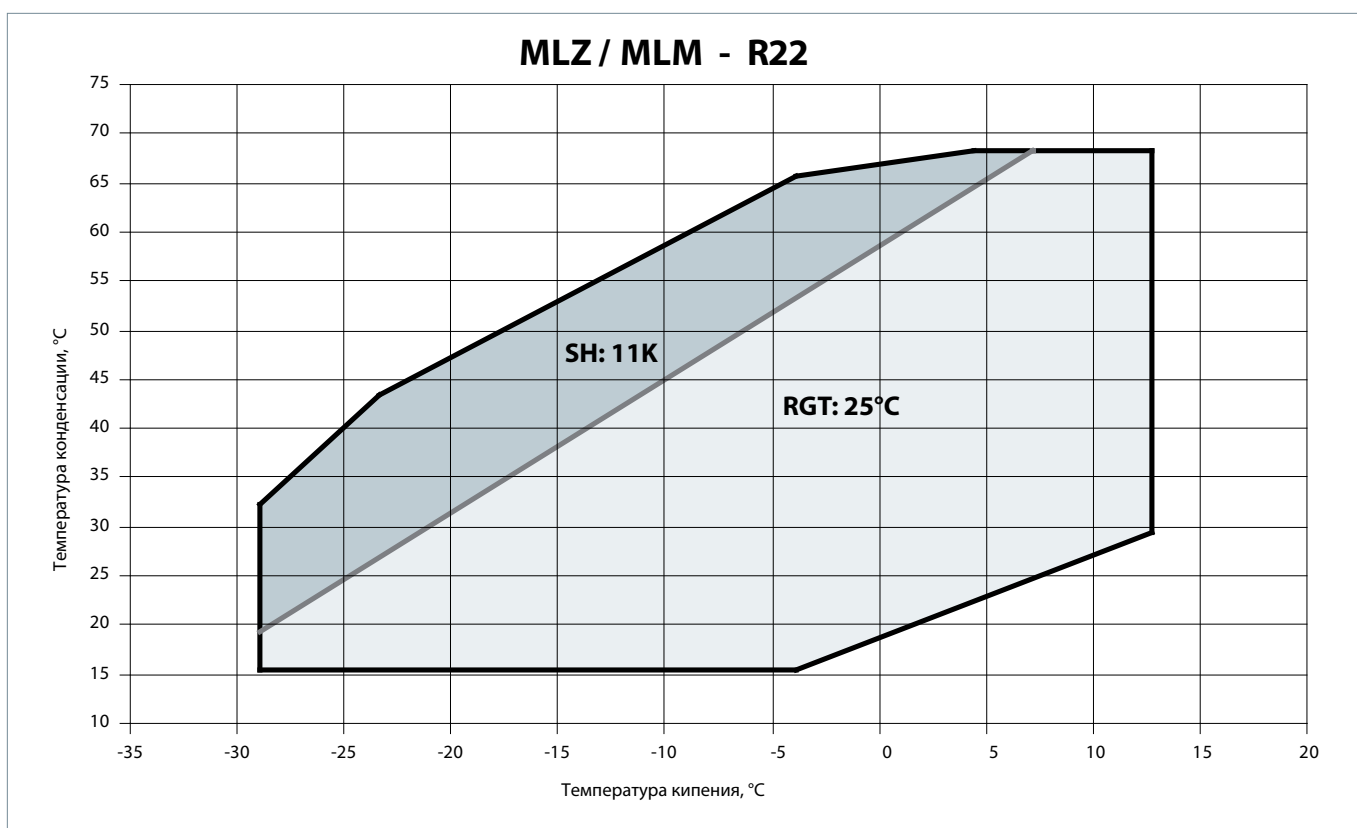
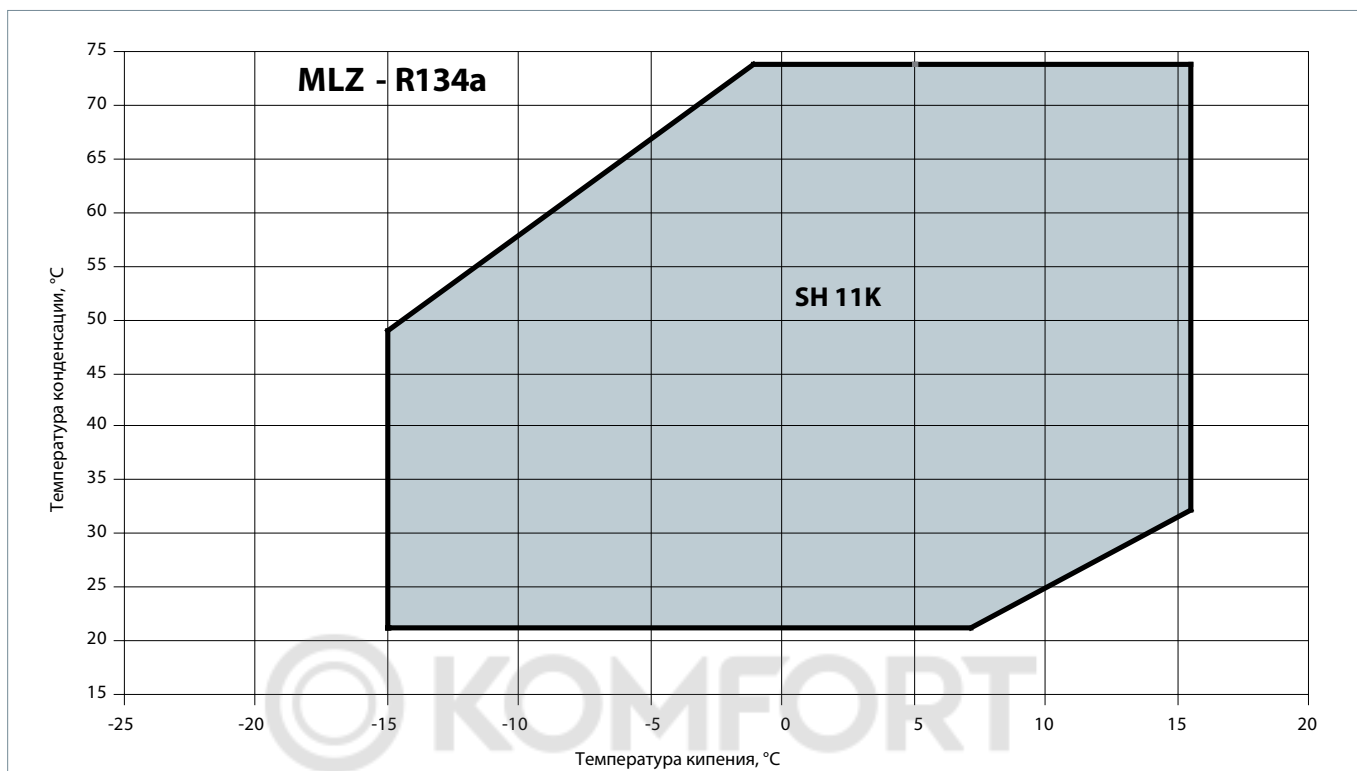
На рисунках внизу приведены границы эксплуатации спиральных компрессоров MLZ/MLM. На этих рисунках в координатах температур конденсации и кипения показаны зоны устойчивой работы компрессоров в стационарных условиях. В нестационарных условиях, например, при пуске или оттайке, компрессор может работать за границами указанной зоны только в течение короткого периода времени.

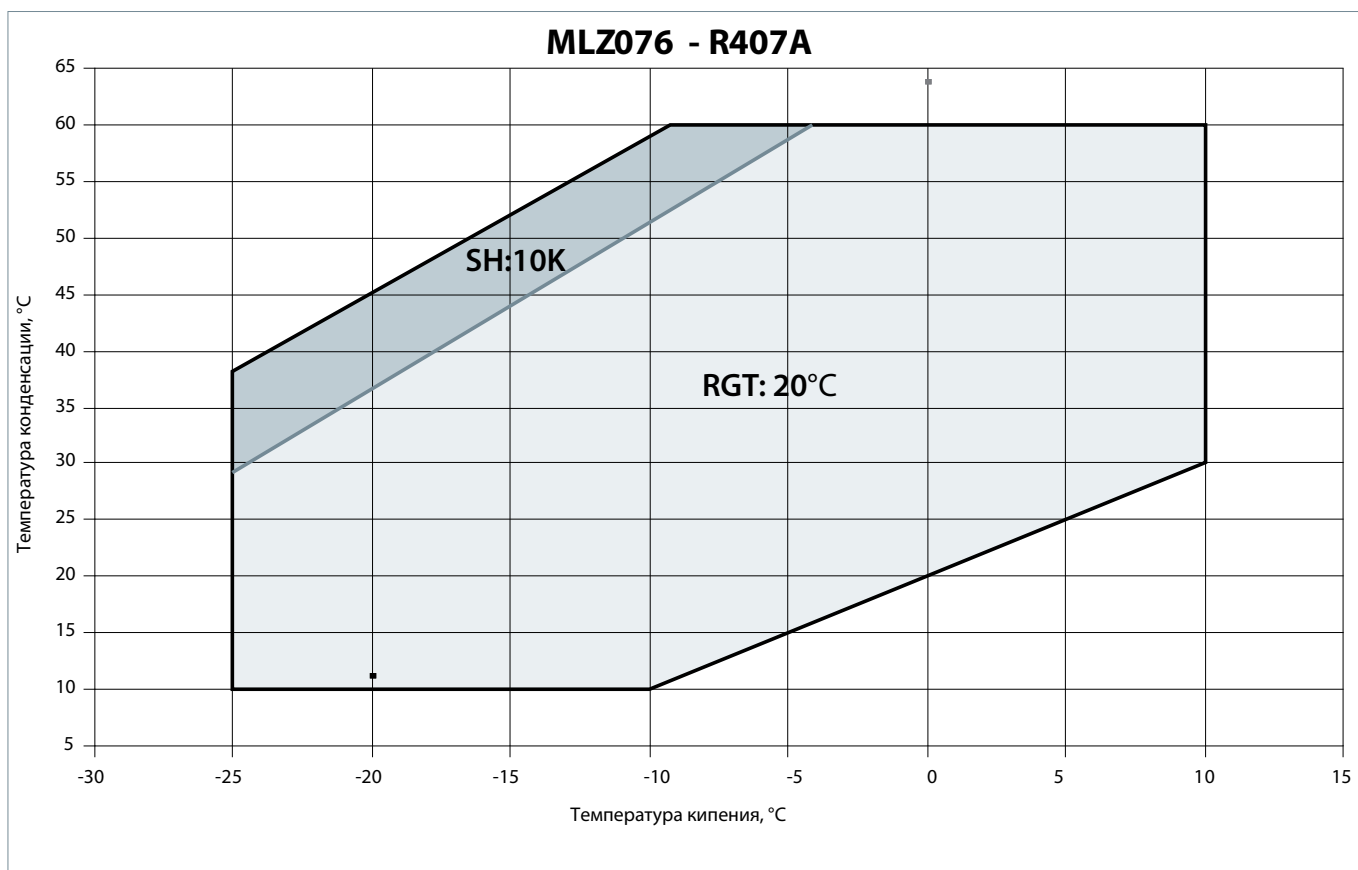
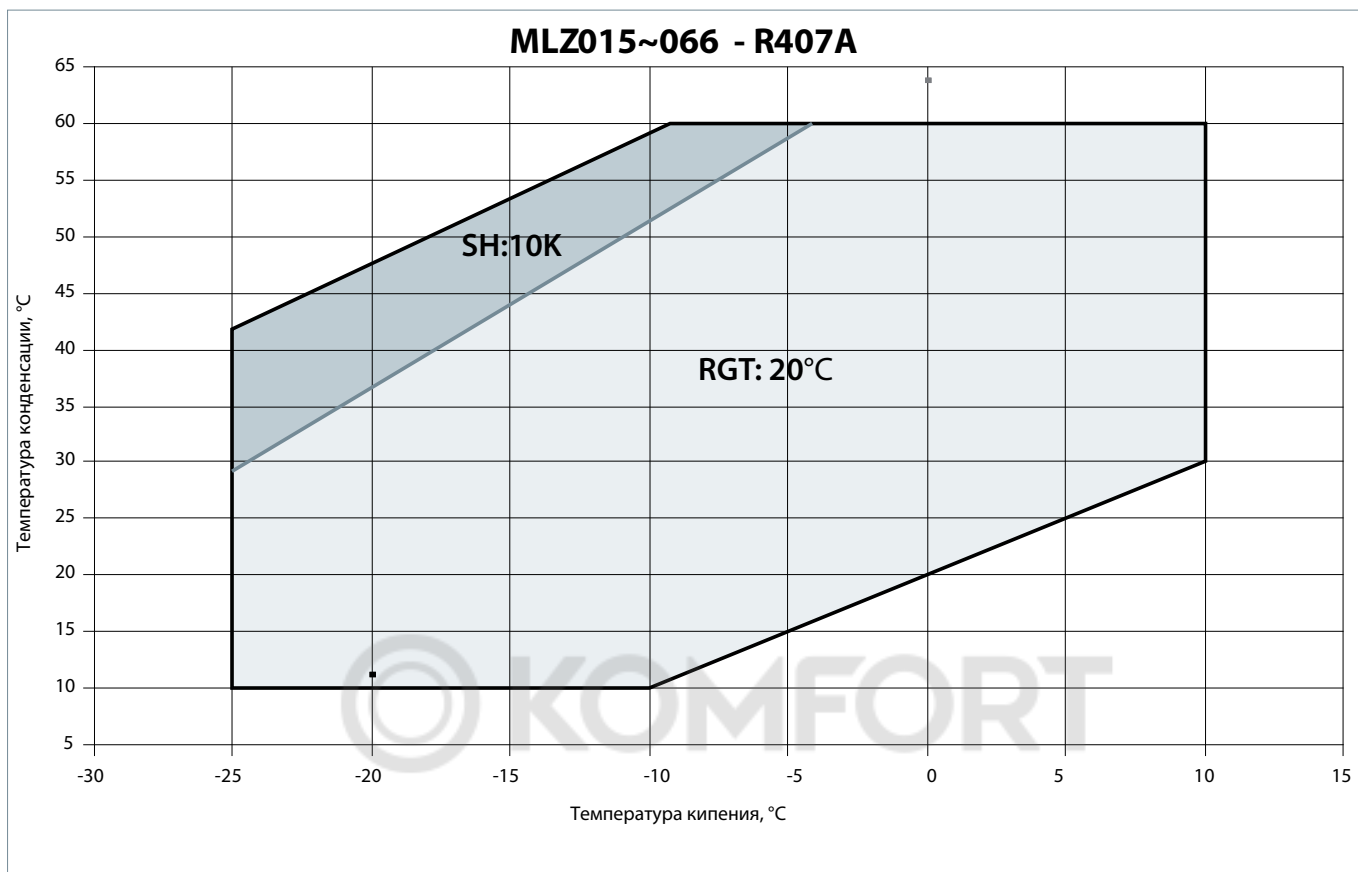
хладагентами R404A, R507, R134a и R22. Область эксплуатации, внутри которой гарантируется надежная работа компрессора, определяется границами:

- Максимальная температура нагнетания: +135°C
- Во избежание выброса жидкого хладагента из испарителя работа компрессора при перегреве всасываемого газа ниже 5K не рекомендована
- Минимальные и максимальные температуры кипения и конденсации определяются из рисунка в соответствии с областью эксплуатации компрессора.

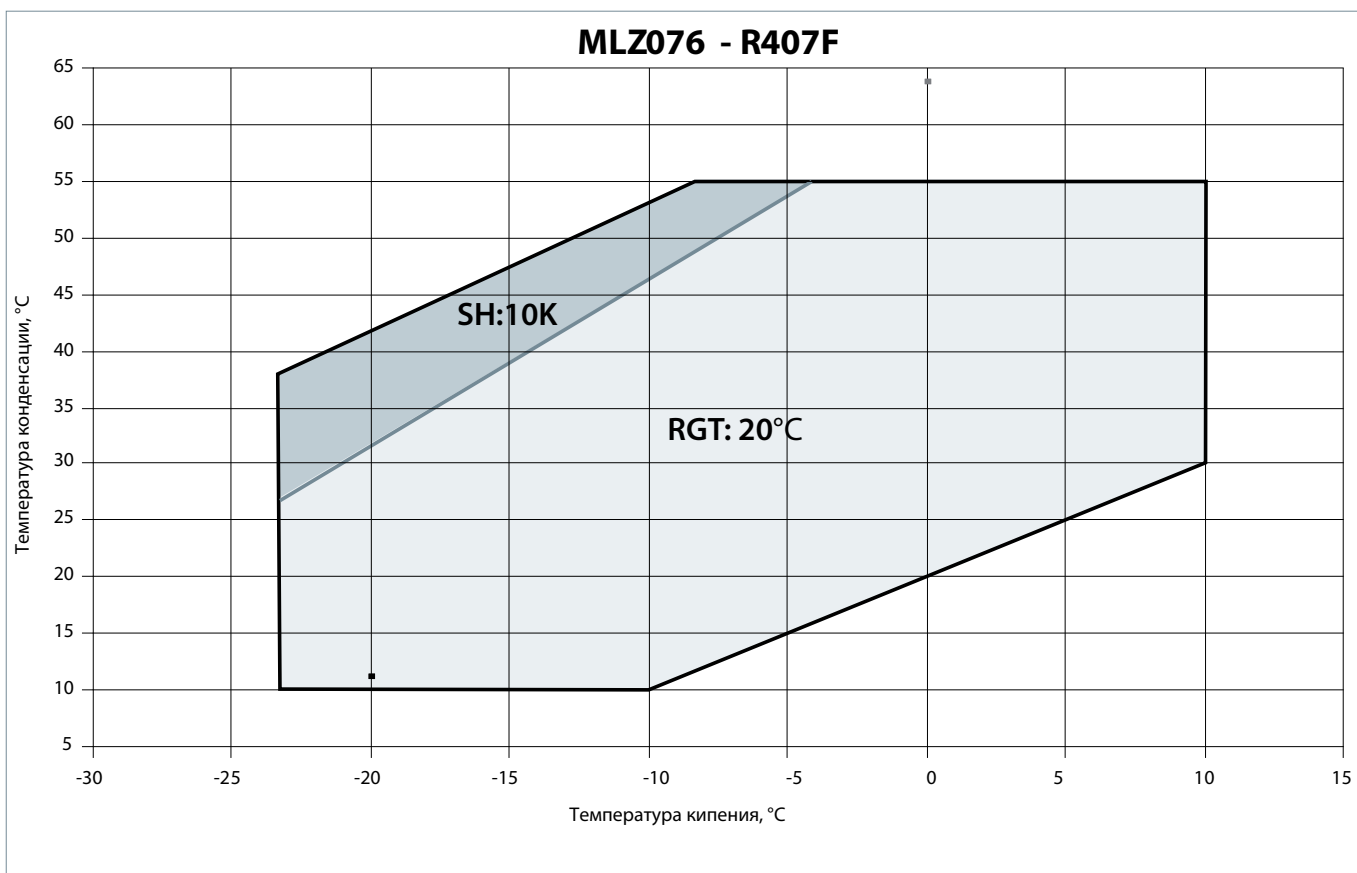
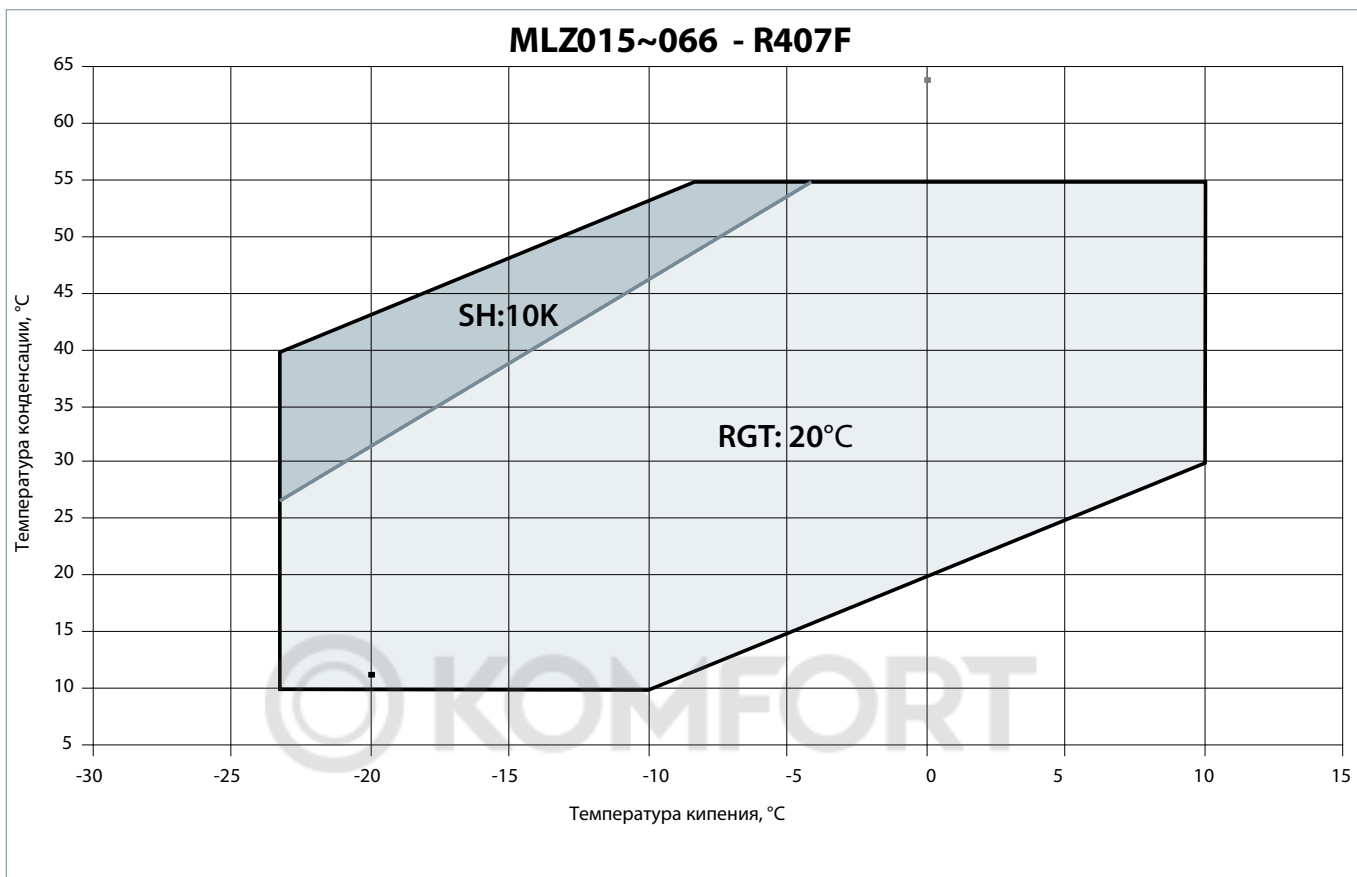
На рисунках внизу показаны области эксплуатации компрессоров MLZ с











**Максимальная температура газа на линии нагнетания**

Температура нагнетания в основном зависит от температуры кипения, температуры конденсации и перегрева всасываемого газа. Температура газа на линии нагнетания должна контролироваться отдельной термодарой или термодатчиком, закрепленным на

трубопроводелинии нагнетания на расстоянии 15 см от компрессора. Максимальная температура газа на линии нагнетания при работе компрессора внутри разрешенной области эксплуатации не должна превышать 135°C (275 °F).

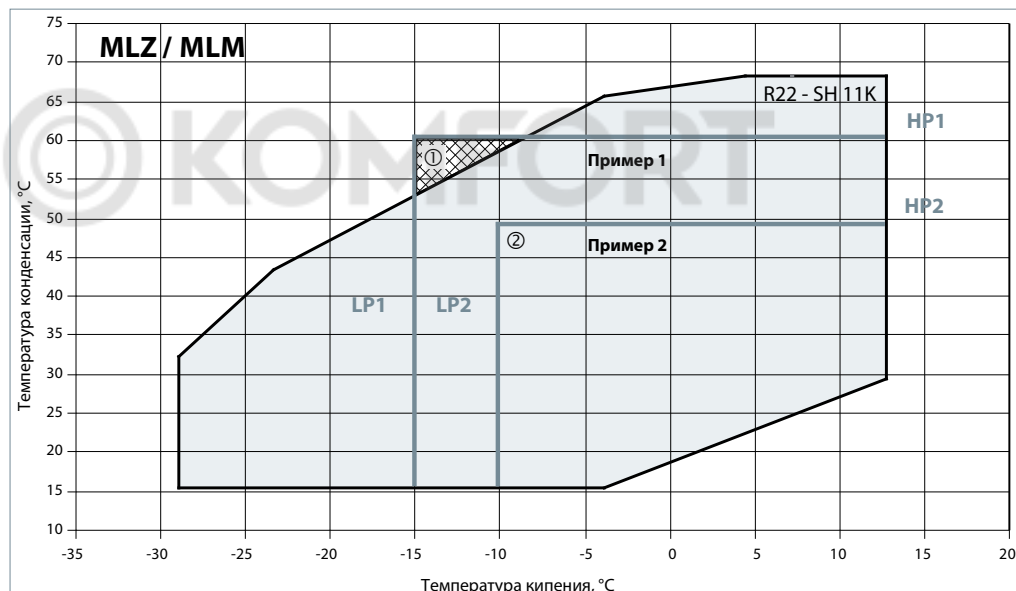
**Защита компрессора от высокой температуры газа на линии нагнетания (DGT)**

Эта защита необходима, если настройки реле высокого и низкого давления не обеспечивают работу компрессора в пределах разрешенной зоны эксплуатации. На примерах внизу показано, когда защита DGT необходима (1) а когда ее можно не устанавливать (2).

Продолжительная работа за границами области эксплуатации компрессора может привести к выходу его из строя!

Компрессор не должен переходить в циклический режим работы по сигналам реле температуры газа (термостата) на линии

нагнетания. Дополнительные принадлежности для защиты от высокой температуры газа на линии нагнетания можно заказать в компании Данфосс. согласно разделу: <Запасные части и дополнительные принадлежности>.



**Пример 1 (R22, SH = 11 K)**

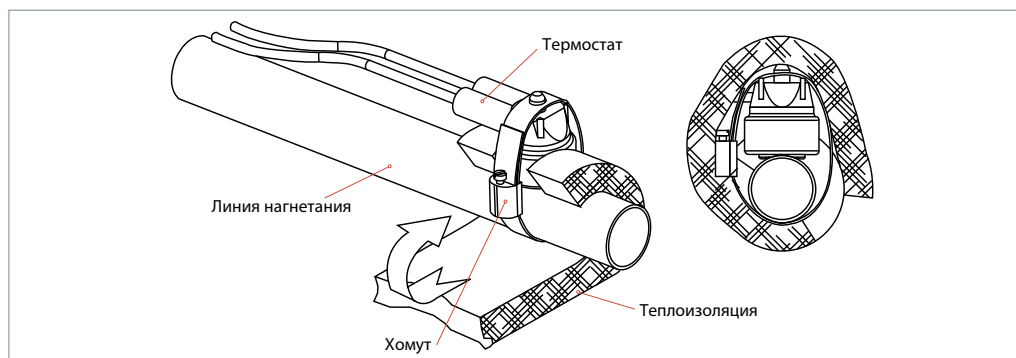
Настройка реле низкого давления:  
LP1 = 2 бар изб. (-15°C)  
Настройка реле высокого давления:  
HP1 = 23.8 бар изб. (61°C)

① Реле низкого и высокого давления плохо защищают компрессор от работы за пределами области эксплуатации. Во избежание работы в заштрихованной зоне необходима защита DGT.

**Пример 2 (R22, SH = 11 K)**

Настройка реле низкого давления:  
LP1 = 2.5 бар изб. (-10°C)  
Настройка реле высокого давления:  
HP1 = 17 бар изб. (49°C)

② Реле низкого и высокого давления защищают компрессор от работы за пределами области эксплуатации. В защите DGT нет необходимости.



### Защита по высокому и низкому давлению

		R22	R404A	R134a	R407A	R407F
Диапазон рабочего давления со стороны высокого	бар	7.03 - 27.9	7.20 - 27.7	4.91 - 22.1	6.0 - 25.6	6.3 - 23.9
Диапазон рабочего давления со стороны низкого	бар	0.71 - 6.4	1.04 - 7.2	0.64 - 4.0	0.9 - 6.0	1.1 - 6.3
Максимальные настройки реле высокого давления	бар	29.8	29.7	23.6	26.8	25.1
Минимальные настройки реле низкого давления ①	бар	0.51	0.8	0.45	0.7	0.9
Рекомендованные настройки реле для цикла вакуумирования		на 1.5 бар ниже номинального давления испарения				
Минимальные настройки реле низкого давления для цикла вакуумирования	бар	0.94	1.31	0.85	0.9	1.1
Максимальное давление тестирования	бар	31				

① При наличии реле низкого давления задержки не будет.

#### Защита по высокому давлению

Спиральные компрессоры MLZ/MLM 015-048 оснащены встроенным предохранительным клапаном (IPRV) для защиты от блокирования конденсатора и выхода вентилятора из строя (настройка IPRV составляет 27-34 бар). Рекомендуется также устанавливать в систему предохранительное реле высокого давления (HP).

Спиральные компрессоры MLZ/MLM 058-068-076 не оборудованы встроенным предохранительным клапаном. Для того чтобы компрессор отключился, как только давление на линии нагнетания превысит значения, указанные в таблице вверху, в систему необходимо установить предохранительное реле высокого давления.

Реле высокого давления следует настроить на наименьшее значение давления, которое зависит от характера работы компрессора и условий окружающей среды. Чтобы предотвратить циклические включения и отключения компрессора вблизи верхнего предела по давлению, реле высокого давления необходимо устанавливать либо в цепи блокировки, либо использовать реле с ручным возвратом в исходное состояние (сбросом). При наличии сервисного вентиля на стороне нагнетания компрессора реле высокого давления следует подсоединять к всегда открытому штуцеру, предназначенному для манометра.

#### Защита по низкому давлению

В системах со спиральными компрессорами необходимо устанавливать реле защиты от низкого давления (LP). Спиральные компрессоры MLZ/MLM имеют высокую объемную производительность и могут создавать глубокий вакуум, который инициирует электрическую дугу внутри компрессора. Минимальные значения настройки реле низкого давления приведены в таблице вверху. Для систем

без цикла вакуумирования реле низкого давления должно представлять собой или блокировочное устройство с ручным сбросом, или автореле, установленное в цепь блокировки. Допустимые отклонения от точки настройки не должны позволять компрессору работать в условиях вакуума. Настройки реле низкого давления с автоматическим сбросом для цикла вакуумирования также приведены в таблице выше.

#### Ограничение по частоте рабочих циклов (защита от работы короткими циклами)

В зависимости от типа холодильной установки в течение часа должно быть не более 12 включений компрессора. Больше число включений уменьшает срок службы мотор-компрессорного агрегата. При этом рекомендуется устанавливать 1-минутный перерыв в работе.

Система должна быть спроектирована таким образом, чтобы было обеспечено минимальное рабочее время компрессора (2 минуты), гарантирующее достаточное

охлаждение электродвигателя после его включения и надежный возврат масла в компрессор. Помните, что количество возвращаемого масла может меняться, т.к. оно определяется конструкцией системы.

Для ограничения количества циклов включения компания Данфосс рекомендует устанавливать реле задержки времени.

### Введение

Успешная работа спирального компрессора зависит от правильного выбора мощности компрессора. Если мощность компрессора не соответствует производительности системы, он будет работать за пределами

области эксплуатации, указанной в данном руководстве. Результатом этого будут низкая эффективность, слабая надежность или оба фактора вместе.

### Рекомендации по проектированию трубопроводов системы охлаждения

Трубопроводы системы охлаждения должны иметь такой размер и уклон, чтобы масло во время работы установки могло возвращаться в компрессор даже при минимальных тепловых нагрузках на систему. Трубопроводы, выходящие из испарителя, не должны содержать масляных ловушек и не должны способствовать натеканию масла и хладагента обратно в компрессор при его останове.

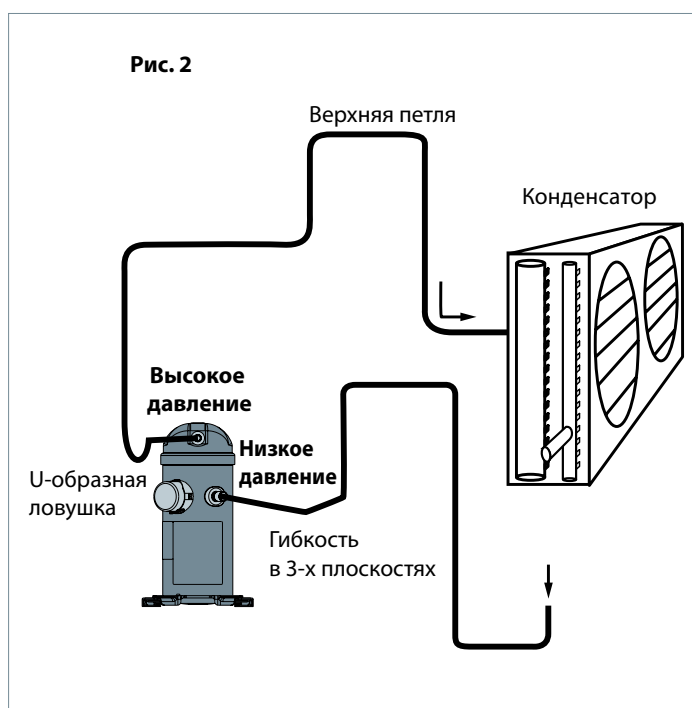
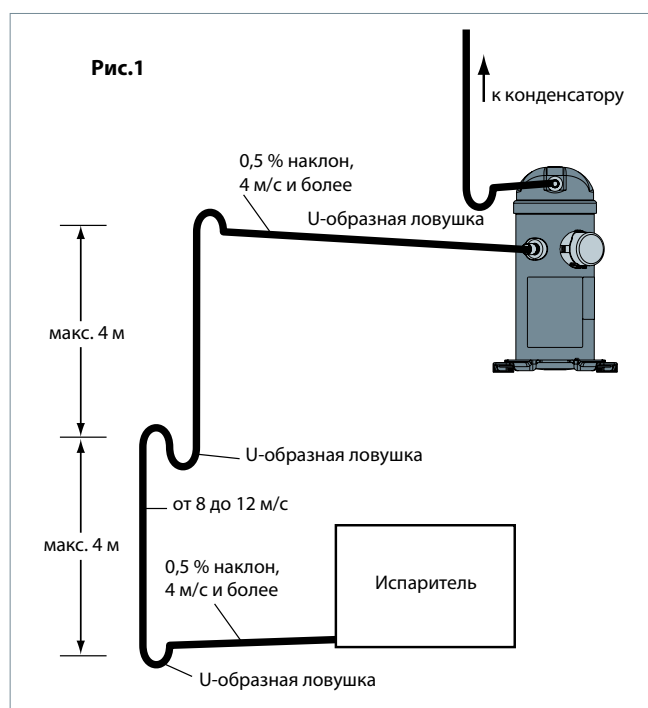
Если испаритель расположен выше компрессора, настоятельно рекомендуется использовать режим работы с циклом вакуумирования (rump-down). Если цикл вакуумирования использовать нельзя, на линии всасывания на выходе из испарителя необходимо организовать петлю для исключения натекания хладагента из испарителя в компрессор при отключении холодильной установки.

Если испаритель расположен ниже компрессора, на вертикальных участках линии всасывания необходимо установить ловушки для обеспечения возврата масла в компрессор (рис. 1).

Если конденсатор расположен выше компрессора, для предотвращения обратного натекания масла, ушедшего из компрессора,

вблизи него необходимо установить ловушку U-образной формы. С этой задачей может также справиться петля, установленная над компрессором (рис. 2). Максимальная разность высот между внутренним и наружным блоками сплит-системы не должна превышать 8 м. В обеспечение надежности работы компрессоров изготовители систем охлаждения, где нарушаются данные требования, должны принимать специальные меры.

Трубопроводы должны быть гибкими во всех трех плоскостях (рис. 2). Они не должны касаться элементов конструкции, за исключением элементов крепления. Это требование вызвано необходимостью исключения чрезмерной вибрации, которая неблагоприятно влияет на межтрубные соединения и вызывает повреждения в трубах вследствие их истирания и ухудшения усталостной прочности. Кроме повреждения труб и межтрубных соединений, избыточная вибрация может передаваться на элементы конструкции и создавать недопустимый шум (более подробная информация о шуме и вибрации приведена в разделе «Шум и вибрация» на стр. 32).



### Предельная заправка хладагента

Спиральные компрессоры MLZ/MLM могут работать, даже если в картере компрессора находится довольно большое количества хладагента. Однако чрезмерное количество хладагента в компрессоре неблагоприятно влияет на срок службы агрегата. Кроме того, уменьшается холодопроизводительность компрессора из-за того, что в компрессоре и/или в линии всасывания системы начинается кипение хладагента. Поэтому система охлаждения должна быть спроектирована так, чтобы количество хладагента в системе

было ограничено (следуйте указаниям, приведенным в разделе «Общие рекомендации по устройству системы трубопроводов». Для оценки защиты компрессора и холодильной установки от избыточного количества хладагента используйте таблицы, приведенные внизу. Более подробную информацию можно найти в следующих разделах данного документа. Для получения информации, не вошедшей в данное руководство, обращайтесь в компанию Данфосс.

Модель	Предельная заправка хладагента, кг
MLZ015-026	3.6
MLZ030-048	5.4
MLZ058-076	7.2

В зависимости от результатов испытаний системы могут потребоваться средства защиты от избыточного количества хладагента в компрессоре, такие как

подогреватели картера, соленоидный клапан на линии жидкости, цикл вакуумирования или аккумулятор жидкости на линии всасывания.

	Количество хладагента ниже предельно допустимого	Количество хладагента выше предельно допустимого
Компрессорно-конденсаторные агрегаты	<input checked="" type="checkbox"/> Никаких испытаний и дополнительных средств защиты компрессора не требуется	<b>REQ</b> Испытания по натеканию хладагента в компрессор при отключении системы <b>REQ</b> Испытания по обратному натеканию жидкости
Система с выносным теплообменником	<b>REC</b> Испытания по натеканию хладагента в компрессор при отключении системы	<b>REQ</b> Испытания по натеканию хладагента в компрессор при отключении системы <b>REQ</b> Испытания по обратному натеканию жидкости

**REC** Рекомендуются      **REQ** Требуется       Никаких испытаний и дополнительных средств защиты компрессора не требуется

Примечание: Более подробная информация по эксплуатации системы при низких температурах окружающего воздуха, низкой тепловой нагрузке и паяным пластинчатым теплообменникам приведена в соответствующих разделах.

### Натекание хладагента во время останова компрессора

Натекание хладагента при отключении компрессора происходит, если компрессор установлен в самой холодной части системы, если система использует расширительный клапан спускного типа или если жидкость может перетекать из испарителя в картер компрессора под действием силы тяжести. Если в картере скапливается слишком много жидкого хладагента, он начнет поглощать масло, что приведет к влажному пуску компрессора: при включении компрессора

при резком падении давления в картере хладагент интенсивно кипит, что приводит к вспениванию масла. В результате масло покидает компрессор, что совершенно недопустимо, так как это приводит к необратимым повреждениям компрессора вследствие недостаточной смазки.

Спиральные компрессоры MLZ/MLM достаточно терпимы к нерегулярным влажным пускам.

Испытания для оценки опасности натекания хладагента при останове компрессора заключаются в следующем:

- Дождитесь, когда неработающая система достигнет равновесного состояния при температуре окружающего воздуха 5°C.
- Доведите температуру воздуха до 20°C и продержите ее при такой температуре около 10 минут.
- Включите компрессор и проконтролируйте температуру картера, уровень масла (через смотровое стекло) и уровень шума.

Наличие жидкости в картере легко определяется через смотровое стекло. Пена в поддоне для масла указывает на влажный пуск. Повышенный шум, потеря масла из картера и охлаждение поддона указывают на избыточное натекание жидкого хладагента. В зависимости от количества жидкости в поддоне должны быть приняты следующие меры:

- **Установка подогревателя картера**
- **Установка соленоидного клапана на линии жидкости**
- **Использование цикла вакуумирования**

**Подогреватель картера:** Когда компрессор не работает, температура масла в картере компрессора должна быть не менее, чем на 10 K выше температуры насыщения хладагента при давлении на линии всасывания. Соблюдение этого требования гарантирует, что в картере компрессора не будет собираться жидкий хладагент. Подогреватель картера будет эффективен только в том случае, если он способен поддерживать указанную разность

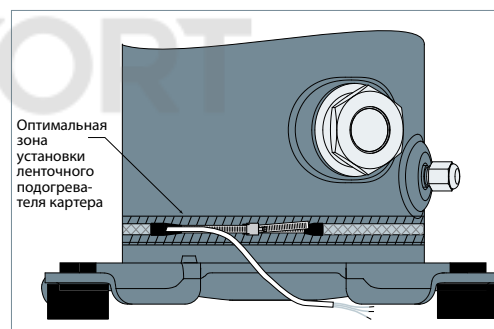
температур. Для того, чтобы убедиться, что требуемая температура масла поддерживается при всех внешних условиях (включая температуру и силу ветра), необходимо проводить специальные испытания. При температуре наружного воздуха ниже  $-5^{\circ}\text{C}$  и скорости ветра выше 5 м/с рекомендуется теплоизолировать подогреватели картера во избежание потерь тепла в окружающую среду.

Поскольку спиральные компрессоры Данфосс способны работать, когда в картере находится жидкий хладагент, подогреватели картера устанавливать необязательно, если заправка системы не превышает рекомендованного максимума.

**⚠ Примечание:** Обеспечьте автономное электропитание подогревателя картера, чтобы он был включен все время, даже если система охлаждения не работает (например, при сезонном отключении).

Так как общее количество заправленного хладагента в системе трудно определить, подогреватели картера рекомендуется устанавливать на всех компрессорах в системах с выносным теплообменником. Кроме того, применение подогревателя картера рекомендуется на всех компрессорах, установленных в системы, заправка хладагента в которых превышает допустимый максимум.

Подогреватели картера включаются за 12 часов до пуска компрессора.



Подогреватели картера ленточного типа можно приобрести в компании Данфосс (см. стр. 41). Подогреватель картера должен быть включен, даже когда компрессор не работает.

**Соленоидный клапан на линии жидкости (LLSV):** является очень эффективным средством защиты компрессора от натекания жидкого хладагента.

жидкости в нерабочий период. Натекание хладагента в компрессор со стороны линии низкого давления может быть уменьшено путем использования цикла с вакуумированием совместно с закрытием соленоидного клапана на линии жидкости.

Клапан LLSV используется для отсечки жидкого хладагента со стороны конденсатора и предотвращения обратного натекания

**Цикл с вакуумированием:** Как только система достигла заданной температуры и готова отключиться, закрывается клапан LLSV на линии жидкости. Компрессор продолжает откачивать хладагент на сторону высокого давления до тех пор, пока не сработает реле низкого давления. Этот шаг уменьшает количество хладагента на стороне низкого давления и снижает вероятность натекания жидкости в компрессор при его останове.

В установках с пресостатом (с регулированием по давлению) для откачки хладагента из испарителя перед отключением системы следует использовать реле задержки времени (таймер). Время задержки следует устанавливать очень аккуратно, чтобы не мешать работе предохранительного реле низкого давления.

Цикл с вакуумированием является одним из наиболее эффективных средств защиты компрессора от натекания жидкого хладагента, однако он, в основном, используется только на установках с термостатом (с регулированием по температуре).

Настройка реле низкого давления при использовании цикла вакуумирования описана на. Рекомендуемая электрическая схема приведена на стр. 18.

Модели MLZ/MLM 015-048 оснащены внутренним клапаном, предназначенным для работы в цикле с вакуумированием.

Этот клапан предотвращает обратное натекание хладагента со стороны высокого давления на сторону низкого давления через компрессор, так что могут быть достигнуты и поддерживаться условия вакуумирования.

В некоторых случаях нагнетательный клапан компрессоров MLZ/MLM 058-076 может быть не полностью закрыт, в результате чего в цикле вакуумирования компрессор может повторно запуститься. В этом случае в систему следует установить обратный клапан, препятствующий натеканию жидкости. Рекомендуется устанавливать магнитный обратный клапан (кодированный номер 120Z5046) близко к нагнетательному патрубку компрессора для минимизации объема нагнетаемого газа.

Магнитный обратный клапан рекомендуется, т.к. обладает минимальными требованиями и максимальными потерями давления для всей области эксплуатации компрессоров MLZ/MLM. Если применяется обратный клапан Данфосс типа NRV, то необходимо его тщательно подбирать под определенные условия работы.

Испытания, ставящие целью определение необходимости использования цикла с вакуумированием:

- Поскольку настройка реле включения цикла вакуумирования предусматривает работу компрессора внутри разрешенной области эксплуатации, следует провести испытания на проверку нерасчетного отключения компрессора при работе в переходных

режимах (например, при оттайке и холодном пуске). Если произойдет нежелательное отключение компрессора, следует предусмотреть срабатывание реле цикла с вакуумированием задержки времени. В этом случае предохранительное реле низкого давления не должно иметь таймера.

- При отсутствии термостата количество сбросов реле давления должно быть ограничено во избежание работы компрессора короткими циклами. В этом случае используйте соответствующую электрическую схему и дополнительное реле, которое позволяет совершить один цикл с вакуумированием.

Цикл с вакуумированием позволяет собрать весь хладагент на стороне высокого давления. В одиночных или двоярных системах, где хладагент заправлен в заданном количестве, вся заправка в процессе цикла с вакуумированием может собраться в конденсаторе, если все компоненты системы правильно размерены.

В других системах для сбора хладагента следует устанавливать ресивер жидкости.

Размеру ресивера необходимо уделить особое внимание. Он должен быть достаточно объемным, чтобы удержать часть хладагента, заправленного в систему, но не быть слишком большим. Большой ресивер способствует перезаправке хладагента при техническом обслуживании системы.

**Обратное натекание жидкости**

При нормальной работе системы хладагент поступает в компрессор в виде перегретого пара. Натекание жидкости происходит тогда, когда часть хладагента поступает в компрессор в виде жидкости.

Непрерывное натекание жидкости приводит к разбавлению масла и, в крайних случаях, ведет к уносу масла из компрессора и ухудшению качества смазки.

**Тесты на обратное натекание жидкости**

- При использовании в системе охлаждения терморегулирующего вентиля (ТРВ) в случае, когда ТРВ работает на границе диапазона регулирования, для определения необходимости установки отделителя жидкости следует провести тест при следующих условиях: высокая степень сжатия, минимальная нагрузка на испаритель, непрерывное измерение перегрева газа на линии всасывания, температуры картера с маслом и температуры газа на линии нагнетания.

В процессе работы установки обратное натекание жидкости может быть определено по измерению либо температуры картера, либо температуры нагнетаемого газа. Если

температура картера с маслом упадет на 10 К или менее относительно температуры насыщения на линии всасывания или температура газа на линии нагнетания упадет на 35 К относительно температуры насыщения на линии нагнетания, это указывает, что имеет место обратное натекание жидкости.

Непрерывное натекание жидкости происходит при неправильном выборе, неправильной настройке или повреждении терморегулирующего вентиля или в случае выхода из строя вентилятора испарителя, или блокировании воздушных фильтров.

Для исключения постоянного натекания жидкости в компрессор можно использовать отделитель жидкости на линии всасывания.

**Отделитель жидкости на линии всасывания:**

В качестве защиты от натекания жидкости в компрессор при его включении, работе или в режимах оттаивания путем захвата жидкости перед компрессором предлагается установить отделитель жидкости. Отделитель жидкости на линии всасывания также защищает компрессор от натекания хладагента в период отключения системы, предоставляя дополнительный свободный объем на стороне всасывания системы.

Тщательно выбирайте размер отделителя, принимая во внимание скорость жидкого хладагента и газа в линии всасывания. В зависимости от рабочих условий может произойти так, что рекомендованные присоединения отделителя жидкости будут на один размер меньше, чем всасывающая линия.



## Работа компрессора при низкой температуре окружающего воздуха

### Пуск компрессора при низкой температуре окружающего воздуха

При низкой температуре воздуха (<0°C) в момент пуска компрессора давление в конденсаторе может быть настолько низким, что невозможно создать значительный перепад давления на терморегулирующем вентиле, необходимый для поступления в испаритель достаточного количества жидкого хладагента.

В результате этого компрессор может перейти в режим работы с глубоким вакуумом, что может привести к выходу его из строя вследствие возникновения электрической дуги внутри двигателя и нестабильной работы спиральных элементов. Поэтому ни при каких обстоятельствах не позволяйте компрессору работать в условиях глубокого вакуума. Чтобы исключить возможность такой

работы, реле низкого давления должно быть настроено в соответствии с рекомендациями, приведенными в таблице на стр. 24.

Быстрое заполнение испарителя и поддержание давления нагнетания помогут смягчить этот эффект.

Недостаточная разность давлений нагнетания и всасывания может привести к тому, что терморегулирующий вентиль будет работать неустойчиво. Данное обстоятельство может вызвать переполнение испарителя с выбросом жидкого хладагента в компрессор. Это чаще всего происходит при работе установки с низкой тепловой нагрузкой и при низкой температуре окружающего воздуха.

### Работа компрессора при низкой температуре окружающего воздуха

Рекомендуется провести испытания агрегата при минимальной тепловой нагрузке и низкой температуре окружающего воздуха. Для обеспечения правильных рабочих характеристик системы охлаждения необходимо учесть следующее.

Расширительное устройство должно иметь производительность, достаточную для регулирования расхода хладагента, поступающего в испаритель. Терморегулирующий вентиль большой производительности может выполнять неправильное регулирование. Это условие особенно важно соблюдать в объединенных компрессорах, где низкие тепловые нагрузки могут привести к частому включению компрессоров. Если TRV не сможет обеспечить устойчивый перегрев хладагента при переменных тепловых нагрузках, это приведет к поступлению в компрессор жидкого хладагента.

Настройка перегрева в терморегулирующих вентилях должна обеспечивать поддержание соответствующего перегрева хладагента при любом изменении нагрузки. Минимальным устойчивым перегревом считается перегрев 5 K.

**Регулирование давления нагнетания при низкой температуре окружающего воздуха:** Имеется несколько способов избавить компрессор от перехода в режим работы с глубоким вакуумом с низким перепадом давления между линиями всасывания и нагнетания при низкой температуре воздуха.

В установках с конденсатором, охлаждаемым воздухом, управление работой вентиляторов можно осуществлять от контроллера, регулирующего давление нагнетания. В этом случае вентиляторы не включатся, пока давление конденсации не достигнет нужной величины. Для регулирования давления конденсации могут использоваться вентиляторы с переменной скоростью вращения. В установках с конденсатором, охлаждаемым водой, то же самое можно сделать при помощи регулятора расхода воды, управляемого давлением нагнетания. Эта связь гарантирует, что водяной кран не откроется, пока давление конденсации не достигнет нужной величины. Минимальное давление конденсации следует задавать при минимальной температуре конденсации на линии насыщения, показанной на рисунках, представляющих разрешенную область эксплуатации.

При очень низкой температуре наружного воздуха, когда испытания показывают, что вышеописанные мероприятия не обеспечивают достаточного давления нагнетания и всасывания, можно использовать регулятор давления нагнетания. Примечание: Это решение требует дополнительной заправки хладагента, которое может вызвать другие проблемы. В данном случае рекомендуется установить в линии нагнетания обратный клапан и принять специальные меры при ее прокладке.

Более подробную информацию можно получить в компании Данфосс.

**Спиральные и поршневые компрессоры**

В отличие от поршневых компрессоров спиральные компрессоры не имеют мертвого пространства. Ни один из них не имеет всасывающего клапана, что вызывает падение давления. В результате этого спиральные компрессоры имеют высокую объемную производительность даже при низком давлении всасывания. В таких установках как ледогенераторы и молокоохладителях высокая производительность при низких

температурах способствует сокращению времени охлаждения.

Переходя от поршневых к спиральным компрессорам всегда обращайте внимание на холодопроизводительность компрессора при заданной установке температуры. Никогда не выбирайте компрессор по эквивалентному рабочему объему.

**Работа компрессора при низкой тепловой нагрузке**

Компрессор должен включаться на небольшой промежуток времени, чтобы масло успевало возвратиться в картер, а двигатель имел

достаточно времени для охлаждения в условиях, когда расход хладагента в системе наименьший.

**Паяные пластинчатые теплообменники**

Паяные пластинчатые теплообменники имеют небольшой внутренний объем и большую тепловую производительность. Вследствие этого, при работе в качестве испарителя они слабо аккумулируют газ на линии всасывания и компрессор может быстро войти в режим вакуумной откачки. В этом случае крайне важен правильный выбор терморегулирующего вентиля, чтобы перепад давления на нем был достаточен для подачи нужного количества хладагента в испаритель. При работе системы с низкой тепловой нагрузкой и при низкой температуре окружающего воздуха это условие принимает особое значение. Для получения более подробной информации нужно обратиться к предыдущим разделам.

рекомендуется. В этом случае линия всасывания от теплообменника до компрессора должна иметь ловушки, исключающие натекание жидкого хладагента в компрессор.

Ввиду малого внутреннего объема пластинчатых теплообменников работа компрессора с циклом вакуумирования не

При использовании пластинчатого теплообменника в качестве конденсатора нужно предусмотреть свободный объем для сжатого газа, который исключает возможность получения слишком высокого давления на выходе из компрессора. Чтобы обеспечить этот объем, необходим, как минимум, 1 м трубопровода на линии нагнетания. Одним из способов уменьшения объема газа сразу после пуска компрессора является подача охлаждающей воды на теплообменник-конденсатор, что помогает быстрее уменьшить перегрев и интенсифицировать процесс конденсации газа на линии нагнетания.

**Системы с использованием воды**

Кроме воды, оставшейся в системе после ввода установки в эксплуатацию, вода может также поступить внутрь гидравлического контура в процессе эксплуатации установки. Воду всегда необходимо удалять из системы. Не только потому, что она может быстро привести к повреждению электрооборудования, отложению шлаков и коррозии, но и, в основном, потому что она может вызвать проблемы с безопасным функционированием системы.

Коррозия: Материалы, используемые в системе, должны быть совместимы с водой и устойчивы к коррозии.

Основными причинами поступления воды в систему являются коррозия и замерзание системы.

Замерзание: При замерзании и превращении в лед объем воды увеличивается, что может привести к повреждению стенок теплообменника и возникновению течи. В периоды отключения установки вода внутри теплообменника может замерзнуть, если температура окружающего воздуха опустится ниже 0°C. При включении установки при низкой тепловой нагрузке лед может оседать в компонентах системы и блокировать их. Обе ситуации можно избежать подключением в цепь управления реле давления и температуры.

**Уровень шума при пуске** При включении компрессора, естественно, уровень шума будет выше, чем при нормальной устойчивой работе. Для спиральных компрессоров MLZ/MLM эта разность будет небольшой. При неправильном подключении фаз трехфазного двигателя компрессор начнет вращаться в обратную сторону. Обратное вращение компрессора сопровождается усилением шума. Для устранения обратного вращения отключите электропитание и перебросьте любые два из трех проводов на контакторе агрегата. Никогда не перебрасывайте провода в клеммной коробке компрессора.

**Уровень шума при работе** Спиральные компрессоры MLZ/MLM оснащены каналами оптимальной конструкции и плавной геометрии, что помогает уменьшить уровень шума при работе компрессора. Уровень шума определяется при нормальных условиях (при средних температурах).

Модель	50 Hz		60 Hz	
	Звуковая мощность, дБА, без чехла	Звуковая мощность, дБА, с чехлом	Звуковая мощность, дБА, без чехла	Звуковая мощность, дБА, с чехлом
MLZ/MLM015	67	57	71	60
MLZ/MLM019	67	57	71	60
MLZ/MLM021	67	57	71	60
MLZ/MLM026	67	59	71	62
MLZ/MLM030	69	62	73	65
MLZ/MLM038	69	63	74	66
MLZ/MLM042	71	63	74	66
MLZ/MLM045	71	63	74	66
MLZ/MLM048	72	64	74	67
MLZ/MLM058	74	66	78	70
MLZ/MLM066	74	66	78	70
MLZ/MLM 076	74	66	78	70

Максимальный шум +5дБА

**Уровень шума при остановке** Спиральные компрессоры MLZ/MLM имеют уникальную конструкцию порта нагнетания, которая значительно уменьшает уровень шума при остановке.

**Источники шума в системах охлаждения** Шум и вибрация, с которыми обычно вынужден считаться обслуживающий персонал холодильных установок, имеет три источника.  
**Звуковые волны:** они обычно распространяются по воздуху.  
**Механические колебания:** они обычно распространяются по деталям агрегатов и элементам конструкции.  
**Пульсации давления в газе:** они переносятся охлаждаемой средой, т.е. хладагентом.  
 В следующих разделах будут описаны причины возникновения шума и способы борьбы с ним для каждого из вышеупомянутых источников.

**Шум, издаваемый компрессором** Шум, издаваемый компрессором, распространяется по воздуху, причем звуковые волны идут от компрессора во все стороны.  
 Спиральные компрессоры MLZ/MLM имеют малозумную конструкцию, а генерируемые ими звуковые колебания имеют высокую частоту, которую легко подавить и которые имеют не такую большую проникающую способность, как звуковые колебания низкой частоты.  
 Эффективно уменьшить шум, помогает установка звукоизолирующих кожухов. Убедитесь, что ни одна деталь, которая могла бы передавать этот шум, не находится в прямом контакте со стенками агрегата. Благодаря тому, что электродвигатель компрессора полностью охлаждается всасываемым газом, корпус компрессора можно закрывать звукоизоляцией (акустическим чехлом).

**Механические колебания**

Подавление вибрации – это основной метод борьбы с высокочастотными механическими колебаниями, возникающими в конструкции машины. Спиральные компрессоры MLZ/MLM обычно работают с минимальным уровнем вибрации. Очень эффективной мерой уменьшения вибрации, передаваемой от компрессора на систему, является установка под опорами компрессора или рамой спаренных агрегатов виброизолирующих резиновых прокладок. Резиновые прокладки поставляются со всеми компрессорами MLZ/MLM. Если виброизолирующие прокладки установлены правильно, вибрация, передаваемая от компрессора на систему, будет

сведена к минимуму. Важно также, чтобы рама, на которой устанавливаются компрессоры, имела достаточную массу и жесткость, чтобы погашать те колебания, которые могут на нее передаваться. Трубопроводы должны быть протянуты таким образом, чтобы уменьшить возможность передачи вибрации к другим элементам установки и чтобы они сами могли выдержать воздействие вибрации без повреждений. Трубопроводы должны быть гибкими во всех трех плоскостях. Более подробная информация по конструкции трубопроводов приведена в разделе «Конструкция трубопроводов» на.

**Пульсации давления в газе**

Спиральные компрессоры MLZ/MLM спроектированы и отработаны так, чтобы пульсации давления в газе были минимизированы для всех отношений давления нагнетания и всасывания, которые имеют место в системах охлаждения и кондиционирования воздуха. Для установок типа тепловой насос и других установок, где степень сжатия выходит за обычные значения, необходимо проводить испытания

при всех ожидаемых рабочих условиях, чтобы убедиться, что пульсации давления в газе сведены к минимуму. При обнаружении недопустимого уровня пульсаций в линии нагнетания необходимо установить резонансные глушители соответствующего объема и массы. Более подробную информацию по этому вопросу можно получить у производителя компонентов.

Все компрессоры MLZ/MLM поставляются с инструкциями по монтажу, изготовленными в печатном виде. Эти инструкции можно также загрузить с сайта [www.danfoss.com](http://www.danfoss.com) или: <http://instructions.cc.danfoss.com>

### Чистота системы

Системы охлаждения с циклом сжатия, независимо от типа используемого компрессора, имеют высокую эффективность, хорошую надежность и длительный срок службы только в том случае, если система не содержит ничего, кроме хладагента и масла, предназначенных для работы. Любые другие вещества, попавшие в систему, неспособствуют повышению производительности и в большинстве случаев просто вредны.

Наличие неконденсирующихся газов и загрязняющих примесей, таких как металлические стружки, припой и флюсы, оказывают негативное влияние на срок

службы компрессора. Например, небольшие частицы грязи могут пройти через сетку фильтра и вызвать значительные повреждения в подшипниках, а длительное хранение на открытом воздухе высоко гигроскопичного масла типа PVE, приводит к поглощению из воздуха большого количества влаги.

Загрязнения холодильной установки в процессе ее сборки могут быть вызваны:

- Продуктами окисления при пайке и сварке.
- Опилками и заусенцами при обработке труб.
- Паяльными флюсами.
- Влагой и воздухом.

### Перемещение и хранение компрессоров

Все компрессоры оснащены подъемными проушинами. Подъем компрессоров проводите только с помощью этих проушин. Если компрессор уже врезан в систему, никогда не используйте проушины для подъема всей установки. Компрессор следует перемещать

в вертикальном положении с осторожностью с максимальным отклонением от вертикали около 15°. Храните компрессоры при температуре от -35 до 50°C, не подвержайте его воздействию дождя и агрессивной атмосферы.

### Крепление компрессора

Максимальное отклонение работающего компрессора от вертикали не должно превышать 7°. Все компрессоры поставляются с 4 резиновыми прокладками

и металлическими втулками. Компрессоры должны устанавливаться только на эти прокладки. Рекомендуемый момент затяжки болтов 11 Н·м (±1 Н·м).

### Заправка компрессора азотом

Каждый компрессор приходит с завода заправленным сухим азотом под давлением 0,4–0,7 бар с транспортными заглушками из эластомера. Во избежание потерь масла при удалении азота осторожно вынимайте заглушки. Сначала снимите заглушку с всасывающего патрубка, а затем с

нагнетательного. Для исключения попадания влаги в компрессор заглушки с патрубков удаляйте только перед подключением компрессора к системе. После снятия заглушек компрессор необходимо держать в вертикальном положении во избежание пролива масла.

### Пайка труб

Во избежание напряжений в металле, которые могут привести к выходу компрессора из строя, не изгибайте всасывающий и нагнетательный

патрубки компрессора. Рекомендуемые методики пайки и материалы описаны ниже.

### Материалы, используемые при пайке

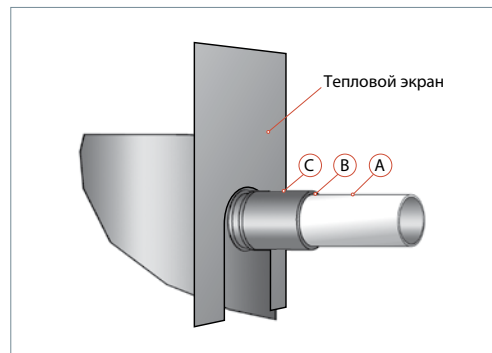
Для соединения медных всасывающих и нагнетательных патрубков компрессора с системой используйте медно-фосфористые припои. Можно также применять припои типа Sil-Fos® и другие припои с содержанием

серебра. Если при пайке необходимо использовать флюсы, используйте стержни с обмазкой или проволоку с флюсом. Во избежание загрязнения системы не наносите флюс кистью.

**Подсоединение компрессора к системе**

При припаивании патрубков компрессора старайтесь не перегреть корпус компрессора, так как при этом можно повредить его внутренние детали. Используйте тепловые экраны и/или теплопоглощающие смеси. При пайке всасывающих и нагнетательных патрубков рекомендуется следующий порядок действий:

- Убедитесь, что к компрессору не подсоединены никакие электрические провода.
- Защитите клеммную коробку и окрашенные поверхности компрессора от повреждения факелом горелки (см. рисунок).
- При проведении паяльных работ используйте чистые и обезвоженные медные трубы холодильного класса; очистите стыковочные соединения компрессора от опилок и заусениц.
- Для предотвращения окислительных процессов и уменьшения возможности возгорания при проведении пайки продувайте компрессор азотом или углекислым газом (CO<sub>2</sub>). Оставляйте компрессор открытым только на ограниченное время.
- При пайке труб рекомендуется применять горелку с двумя наконечниками.
- Плавно перемещайте горелку вокруг трубы и равномерно подавайте тепло к участку **(A)**, пока он не достигнет температуры пайки. Затем переместите горелку к месту пайки (участок **(B)**) и подавайте тепло к этому участку, поворачивая горелку вокруг стыка до тех пор, пока он не достигнет температуры пайки. Введите припой и продолжайте поворачивать горелку вокруг стыка. Заставьте расплавленный припой растечься вокруг стыка. Не используйте слишком много припоя.
- Переместите горелку на участок **(C)**, чтобы припой смог затечь в зазоры стыка. Подавайте тепло к участку **(C)** на короткое время, чтобы припой не мог попасть в компрессор.
- После окончания пайки удалите с места стыка оставшийся флюс железной щеткой или влажной тканью. Остатки флюса могут вызвать коррозию трубопроводов.



Убедитесь, что флюс не попал в трубопроводы и компрессор. Флюс является кислотой и может серьезно повредить внутренние детали компрессора и систему.

Масло PVE, используемое в спиральных компрессорах, высокогигроскопично и быстро поглощает влагу из воздуха, поэтому компрессоры не рекомендуется оставлять открытыми на долгое время. Заглушки, установленные в патрубки компрессора, удаляйте непосредственно перед присоединением компрессора к системе.

**⚠ Внимание! Перед отсоединением компрессора, или какого-либо агрегата, от системы удалите хладагент со стороны высокого и низкого давления системы. Если этого не сделать, вышедший из системы хладагент может нанести серьезные травмы обслуживающему персоналу. Для того, чтобы убедиться, что давление в системе сравнялось с атмосферным давлением, используйте манометр.**

Более подробную информацию о материалах, необходимых для пайки, можно получить у производителя или дистрибьютора. Специальную информацию, не рассмотренную в данном документе, можно получить в компании Данфосс.

		Соединения ODF под пайку 	Соединения Rotolock 
MLZ/MLM015-026	Всасывание	3/4"	1"1/4
	Нагнетание	1/2"	1"
MLZ/MLM030-045	Всасывание	7/8"	1"1/4
	Нагнетание	1/2"	1"
MLZ/MLM048	Всасывание	7/8"	1"1/4
	Нагнетание	3/4"	1"1/4
MLZ/MLM058-076	Всасывание	1"1/8	1"3/4
	Нагнетание	7/8"	1"1/4

**Вакуумное удаление влаги**

Влага влияет на устойчивую работу компрессора и всей системы охлаждения.

Воздух и влага сокращают срок службы компрессора и увеличивают давление конденсации, что приводит к крайне высоким температурам газа на линии нагнетания, ухудшающим смазывающие свойства масла. Воздух и влага также увеличивают опасность образования кислот, вызывающих омеднение поверхности деталей, используемых в системе. Все эти явления могут привести к механическому или электрическому повреждению компрессора.

Гарантированный способ избежать этих проблем заключается в вакуумировании системы при помощи вакуумного насоса после ее сборки.

Содержание влаги в компрессорах, поступивших с завода, составляет менее 100 ppm. Содержание влаги в системе с компрессором MLZ после вакуумирования должно быть не более 100 ppm, а в системах с компрессором MLM – не более 300 ppm.

- Никогда не используйте для вакуумирования системы компрессор.
- Подсоединяйте вакуумный насос к сторонам высокого и низкого давлений.
- Откачивайте систему до давления 0.67 мбар (абс.)
- Во избежания повреждения не используйте мегаомметр и не подавайте электропитание на компрессор, находящийся под вакуумом.

**Фильтры-осушители на линии жидкости**

Компания Данфосс рекомендует устанавливать в системы со спиральными компрессорами фильтры-осушители соответствующей производительности. При выборе фильтра-осушителя учитывайте его производительность (по воде), холодопроизводительность системы охлаждения и объем заправки хладагента. Фильтры-осушители должны обеспечивать и поддерживать содержание влаги в системе на уровне 50 ppm.

Для систем с компрессором MLM (с хладагентом R22 и алкилбензольным маслом) компания Данфосс рекомендует использовать фильтр DCL, а для систем с компрессором MLZ (с хладагентами R404a, R507, R134a, R22 и маслом типа PVE) компания рекомендует использовать фильтр DML, твердый сердечник

которого полностью состоит из поглотителя типа «молекулярное сито».

Для очистки действующих холодильных установок, где возможно образование кислот, рекомендуется устанавливать фильтры DCL с твердым сердечником, включающим активированный алюминий.

После выгорания обмоток электродвигателя снимите фильтр-осушитель на линии жидкости и установите вместо него антикислотный фильтр DAS соответствующей производительности. Для правильного использования антикислотного фильтра обратитесь к инструкции по применению фильтра и соответствующей технической документации.

**Заправка системы хладагентом**

Заправку системы следует выполнять методом взвешивания хладагента, добавляя его со стороны высокого давления системы. Можно также использовать способ заправки системы хладагентом в газовой фазе со стороны высокого и низкого давления с одновременным контролем нормы заполнения. Не превышайте рекомендованную норму заправки и никогда не заправляйте систему жидким хладагентом со стороны низкого давления.

Вакуумирование и заправка с одной стороны системы могут привести к отказу включения компрессора. При эксплуатации установки убедитесь, что давления на сторонах жидкости и газа уравновешены.

Утилизация и хранение хладагента проводится в соответствии с административными положениями.

**Сопротивление электроизоляции и диэлектрическая прочность**

При измерении мегаомметром сопротивление электроизоляции должно превышать 1 Мом при напряжении 500 В постоянного тока.

Электродвигатель каждого компрессора проверяется на заводе при высоком напряжении, которое превышает требования стандарта UL по величине и продолжительности испытания. Ток утечки при этом составляет менее 0.5 мА.

Компрессорный блок спиральных компрессоров MLZ/MLM расположен в верхней части компрессора, а электродвигатель внизу. Вследствие этого электродвигатель частично погружен в хладагент и масло. Наличие хладагента вблизи обмоток электродвигателя способствует более низкому электрическому сопротивлению по отношению к земле и более высоким токам утечки. Такие показатели не

указывают на неисправность компрессора и не могут быть причиной для беспокойства.

Перед измерением сопротивления электроизоляции компания Данфосс рекомендует включить установку на непродолжительное время, чтобы хладагент распределился по системе. После кратковременной работы установки проведите измерения сопротивления электроизоляции компрессора и токов утечки.

Никогда не возвращайте автоматический выключатель в исходное положение и не заменяйте плавкий предохранитель без проверки на короткое замыкание. Дуговой пробой внутри компрессора можно определить по звуку.





## Упаковка

**Индивидуальная упаковка** Индивидуальная упаковка означает, что компрессоры упакованы каждый по отдельности в картонный ящик. Их можно заказать в любом количестве. Минимальное количество компрессоров в заказе равно 1. Компания Данфосс может отгрузить на одном поддоне от 6 до 9 компрессоров на любое расстояние.

- 1 винт для заземления
- В зависимости от модели и типа компрессора в комплект может быть добавлен рабочий конденсатор (см. таблицу)

Каждый ящик содержит один сервисный комплект. В него входят:

- 4 резиновых амортизатора
- 4 набора болтов, шайб и втулок
- 4 дополнительных втулки



**Промышленная упаковка** В данном случае компрессоры поставляются все вместе на одном поддоне. Их можно заказать в количестве, которое умещается на 1 полностью загруженной паллете (12 или 16 компрессоров).

Каждый компрессор в общей упаковке снабжен одним крепежным комплектом, в который входят:

- 4 прокладки
- 4 втулки



## Особенности упаковки

	Кодовый номер	Паллеты американского образца. Оптимизированы под контейнерные перевозки		Паллеты Данфосс. Оптимизированы под контейнерные перевозки и хранение на стеллажах европейских складов	
		121U....		120U....	
	Тип упаковки	Промышленная упаковка	Индивидуальная упаковка	Промышленная упаковка	Индивидуальная упаковка
	Количество компрессоров на паллете	12	6 *	16	16
	Количество паллет в штабеле**	4	4	4	4
Дополнительные принадлежности, входящие в комплект	Рабочий конденсатор (для однофазных компрессоров)	Отсутствует	Отсутствует	Отсутствует	Отсутствует
	Винт для заземления	Есть	Есть	Отсутствует	Есть
	4 прокладки на компрессор	Есть	Есть	Есть	Есть
	4 комплекта, включающие в себя болт, шайбу и втулку каждый	Отсутствует	Есть	Отсутствует	Есть
	4 дополнительных втулки на компрессор	Есть	Есть	Есть	Есть

\* Количество компрессоров на полностью загруженной паллете. Компрессоры в индивидуальной упаковке могут быть заказаны по одному.

\*\* Устанавливать друг на друга можно только полностью загруженные паллеты с одинаковыми моделями компрессоров.

### Индивидуальная упаковка

#### Версия под пайку



	Модель	Модификация	Тип соединения	Исполнение	Код напряжения 1	Код напряжения 2	Код напряжения 4	Код напряжения 5	Код напряжения 7	Код напряжения 9
Паллеты Данфосс	MLZ015	T	P	9	-	120U8036	121U8002	121U8024	-	-
	MLZ019	T	P	9	121U8060	121U8038	121U8004	121U8026	-	-
	MLZ021	T	P	9	121U8062	121U8040	121U8006	121U8028	-	-
	MLZ026	T	P	9	121U8064	121U8042	121U8008	121U8030	-	-
	MLZ030	T	C	9	121U8066	121U8044	121U8010	121U8032	-	-
	MLZ038	T	C	9	121U8068	121U8046	121U8012	121U8034	-	-
	MLZ042	T	C	9	-	-	-	121U8419	-	-
	MLZ045	T	C	9	-	121U8048	121U8014	-	-	-
	MLZ048	T	C	9	-	121U8050	121U8016	-	-	-
	MLZ058	T	C	9	-	121U8052	121U8018	-	-	-
	MLZ066	T	C	9	-	121U8054	121U8020	-	-	-
	MLZ076	T	C	9	-	121U8056	121U8022	-	-	-
US pallet	MLZ015	T	P	9	120U8058	120U8036	120U8002	120U8024	-	120U8413
	MLZ019	T	P	9	120U8060	120U8038	120U8004	120U8026	-	120U8266
	MLZ021	T	P	9	120U8062	120U8040	120U8006	120U8028	-	120U8272
	MLZ026	T	P	9	120U8064	120U8042	120U8008	120U8030	-	120U8278
	MLZ030	T	C	9	120U8066	120U8044	120U8010	120U8032	-	120U8284
	MLZ038	T	C	9	120U8068	120U8046	120U8012	120U8034	-	120U8296
	MLZ042	T	C	9	120U8399	-	-	-	-	-
	MLZ045	T	C	9	-	120U8048	120U8014	-	120U8332	120U8302
	MLZ048	T	C	9	-	120U8050	120U8016	-	120U8338	120U8308
	MLZ058	T	C	9	-	120U8052	120U8018	-	120U8344	120U8314
	MLZ066	T	C	9	-	120U8054	120U8020	-	120U8350	-
MLZ076	T	C	9	-	120U8056	120U8022	-	120U8356	-	

#### Версия Rotolock



Модель	Модификация	Тип соединения	Исполнение	Код напряжения 1	Код напряжения 2	Код напряжения 4	Код напряжения 5	Код напряжения 7	Код напряжения 9
MLZ015	T	T	9	121U8513	121U8553	121U8529	121U8521	121U8537	121U8545
MLZ019	T	T	9	121U8515	121U8555	121U8531	121U8523	121U8539	121U8547
MLZ021	T	T	9	121U8517	121U8557	121U8533	121U8525	121U8541	121U8549
MLZ026	T	T	9	121U8519	121U8559	121U8535	121U8527	121U8543	121U8551
MLZ030	T	Q	9	121U8561	121U8597	121U8573	121U8567	121U8581	121U8589
MLZ038	T	Q	9	121U8563	121U8599	121U8575	121U8569	121U8583	121U8591
MLZ042	T	Q	9	121U8565	-	-	121U8571	-	-
MLZ045	T	Q	9	-	121U8601	121U8577	-	121U8585	121U8593
MLZ048	T	Q	9	-	121U8603	121U8579	-	121U8587	121U8595
MLZ058	T	Q	9	-	121U8627	121U8609	-	121U8615	121U8621
MLZ066	T	Q	9	-	121U8623	121U8605	-	121U8611	121U8617
MLZ076	T	Q	9	-	121U8625	121U8607	-	121U8613	121U8619

**Промышленная упаковка**

**Версия под пайку**



	Модель	Модификация	Тип соединения	Исполнение	Код напряжения 1	Код напряжения 2	Код напряжения 4	Код напряжения 5	Код напряжения 7	Код напряжения 9
Danfoss pallet	MLZ015	T	P	9	-	120U8035	121U8001	121U8023	-	-
	MLZ019	T	P	9	121U8059	121U8037	121U8003	121U8025	-	-
	MLZ021	T	P	9	121U8061	121U8039	121U8005	121U8027	-	-
	MLZ026	T	P	9	121U8063	121U8041	121U8007	121U8029	-	-
	MLZ030	T	C	9	121U8065	121U8043	121U8009	121U8031	-	-
	MLZ038	T	C	9	121U8067	121U8045	121U8011	121U8033	-	-
	MLZ042	T	C	9	-	-	-	121U8418	-	-
	MLZ045	T	C	9	-	121U8047	121U8013	-	-	-
	MLZ048	T	C	9	-	121U8049	121U8015	-	-	-
	MLZ058	T	C	9	-	121U8051	121U8017	-	-	-
	MLZ066	T	C	9	-	121U8053	121U8019	-	-	-
MLZ076	T	C	9	-	121U8055	121U8021	-	-	-	
US pallet	MLZ015	T	P	9	120U8057	120U8035	120U8001	120U8023	-	120U8412
	MLZ019	T	P	9	120U8059	120U8037	120U8003	120U8025	-	120U8265
	MLZ021	T	P	9	120U8061	120U8039	120U8005	120U8027	-	120U8271
	MLZ026	T	P	9	120U8063	120U8041	120U8007	120U8029	-	120U8277
	MLZ030	T	C	9	120U8065	120U8043	120U8009	120U8031	-	120U8283
	MLZ038	T	C	9	120U8067	120U8045	120U8011	120U8033	-	120U8295
	MLZ042	T	C	9	120U8398	-	-	-	-	-
	MLZ045	T	C	9	-	120U8047	120U8013	-	120U8331	120U8301
	MLZ048	T	C	9	-	120U8049	120U8015	-	120U8337	120U8307
	MLZ058	T	C	9	-	120U8051	120U8017	-	120U8343	120U8313
	MLZ066	T	C	9	-	120U8053	120U8019	-	120U8349	-
MLZ076	T	C	9	-	120U8055	120U8021	-	120U8355	-	

**Rotolock version**



Модель	Модификация	Тип соединения	Исполнение	Код напряжения 1	Код напряжения 2	Код напряжения 4	Код напряжения 5	Код напряжения 7	Код напряжения 9
MLZ015	T	T	9	121U8512	121U8552	121U8528	121U8520	121U8536	121U8544
MLZ019	T	T	9	121U8514	121U8554	121U8530	121U8522	121U8538	121U8546
MLZ021	T	T	9	121U8516	121U8556	121U8532	121U8524	121U8540	121U8548
MLZ026	T	T	9	121U8518	121U8558	121U8534	121U8526	121U8542	121U8550
MLZ030	T	Q	9	121U8560	121U8596	121U8572	121U8566	121U8580	121U8588
MLZ038	T	Q	9	121U8562	121U8598	121U8574	121U8568	121U8582	121U8590
MLZ042	T	Q	9	121U8564	-	-	121U8570	-	-
MLZ045	T	Q	9	-	121U8600	121U8576	-	121U8584	121U8592
MLZ048	T	Q	9	-	121U8602	121U8578	-	121U8586	121U8594
MLZ058	T	Q	9	-	121U8626	121U8608	-	121U8614	121U8620
MLZ066	T	Q	9	-	121U8622	121U8604	-	121U8610	121U8616
MLZ076	T	Q	9	-	121U8624	121U8606	-	121U8612	121U8618

**Рабочие конденсаторы для схемы PSC**


Кодовый номер	Наименование	Применение	Упаковка	Кол-во в упаковке
8173231	Рабочий конденсатор для схемы Psc на 40 мкФ для электродвигателя с кодом напряжения 5: 220–240 В / 1 ф. / 50 Гц	MLZ/MLM015	Общая	10
120Z0051	Рабочий конденсатор для схемы Psc на 70 мкФ для электродвигателя с кодом напряжения 5: 220–240 В / 1 ф. / 50 Гц	MLZ/MLM019-021-026	Общая	10
8173233	Рабочий конденсатор для схемы Psc на 50 мкФ для электродвигателя с кодом напряжения 5: 220–240 В / 1 ф. / 50 Гц	MLZ/MLM030	Общая	10
8173234	Рабочий конденсатор для схемы Psc на 55 мкФ для электродвигателя с кодом напряжения 5: 220–240 В / 1 ф. / 50 Гц	MLZ/MLM038-042	Общая	10

**Пусковые конденсаторы и пусковые реле для схемы CSR**


Кодовый номер	Наименование	Применение	Упаковка	Кол-во в упаковке
120Z0399	Пусковой конденсатор для схемы csR на 145-175 мкФ для электродвигателя с кодом напряжения 5: 220–240 В / 1 ф. / 50 Гц	MLZ/MLM015-019-021-026	Общая	10
120Z0400	Пусковой конденсатор для схемы csR на 161-193 мкФ для электродвигателя с кодом напряжения 5: 220–240 В / 1 ф. / 50 Гц	MLZ/MLM030	Общая	10
8173001	Пусковой конденсатор для схемы csR на 88-108 мкФ для электродвигателя с кодом напряжения 5: 220–240 В / 1 ф. / 50 Гц	MLZ/MLM038-042	Общая	10

**Пусковое реле для электропроводки CSR**


Кодовый номер	Наименование	Применение	Упаковка	Кол-во в упаковке
120Z0393	Пусковое реле RVA9CKL	MLZ/MLM 015-019-021-026	Общая	10
120Z0394	Пусковое реле RVA3EKL	MLZ/MLM 030	Общая	10
120Z0395	Пусковое реле RVA4GKL	MLZ/MLM 038-042	Общая	10

**Переходной комплект для соединения типа Ротолок**


Кодовый номер	Наименование	Применение	Упаковка	Кол-во в упаковке
120Z0126	Переходной комплект для соединения типа Ротолок (1-1/4" ~ 3/4") , (1" ~ 1/2")	MLZ/MLM 015-019-021-026	Общая	6
120Z0127	Переходной комплект для соединения типа Ротолок (1-1/4" ~ 7/8") , (1" ~ 1/2")	MLZ/MLM 030-038-042-045	Общая	6
120Z0128	Переходной комплект для соединения типа Ротолок (1-1/4" ~ 7/8") , (1-1/4" ~ 3/4")	MLZ/MLM 048	Общая	6
120Z0129	Переходной комплект для соединения типа Ротолок (1-3/4" ~ 1-1/8") , (1-1/4" ~ 7/8")	MLZ/MLM 058-066-076	Общая	6

**Гайки под Rotolock и комплект втулок**


Кодовый номер	Наименование	Применение	Упаковка	Кол-во в упаковке
120Z5074	Гайки под Rotolock 1"1/4 и 1" с втулками и прокладками	MLZ/MLM015-045	Общая	6
120Z5076	2 гайки под Rotolock 1"1/4 с втулками и прокладками	MLZ/MLM048	Общая	6
120Z5075	Гайки под Rotolock 1"1/4 и 1"3/4 с втулками и прокладками	MLZ/MLM058-066-076	Общая	6

**Адаптер для соединения типа Ротолок**


Кодовый номер	Наименование	Применение	Упаковка	Кол-во в упаковке
120Z0366	Адаптер для соединения типа Ротолок (1-1/4" ~ 3/4")	MLZ/MLM 015-019-021-026 всасывание	Общая	10
120Z0367	Адаптер для соединения типа Ротолок (1-1/4" ~ 7/8")	MLZ/MLM 030-038-042-045-048 всасывание	Общая	10
120Z0364	Адаптер для соединения типа Ротолок (1-3/4" ~ 1-1/8")	MLZ/MLM 058-066-076 всасывание	Общая	10
120Z0365	Адаптер для соединения типа Ротолок (1" ~ 1/2")	MLZ/MLM 015-019-021-026-030-038-042-045 нагнетание	Общая	10
120Z0366	Адаптер для соединения типа Ротолок (1-1/4" ~ 3/4")	MLZ/MLM 048 нагнетание	Общая	10
120Z0367	Адаптер для соединения типа Ротолок (1-1/4" ~ 7/8")	MLZ/MLM 058-066-076 нагнетание	Общая	10

**Клапаны Rotolock и комплекты клапанов (без прокладок)**


Кодовый номер	Наименование	Применение	Упаковка	Кол-во в упаковке
7968004	Клапан Rotolock, V06, (1" Rotolock, 1/2" ODF)	Нагнетание MLM/Z015-026-045	Промышленная	50
8168031	Клапан Rotolock, V06, (1" Rotolock, 1/2" ODF)		Общая	6
7968006	Клапан Rotolock, V04, (1"1/4 Rotolock, 3/4" ODF)	Всасывание MLM/Z015-026 Нагнетание MLM/Z048	Промышленная	42
8168029	Клапан Rotolock, V04, (1"1/4 Rotolock, 3/4" ODF)		Общая	6
7968007	Клапан Rotolock, V05, (1"1/4 Rotolock, 7/8" ODF)	Всасывание MLM/Z030-048 Нагнетание MLM/Z058-076	Промышленная	36
8168030	Клапан Rotolock, V05, (1"1/4 Rotolock, 7/8" ODF)		Общая	6
7968009	Клапан Rotolock, V02, (1"3/4 Rotolock, 1"1/8 ODF)	Всасывание MLM/Z058-076	Промышленная	24
8168028	Клапан Rotolock, V02, (1"3/4 Rotolock, 1"1/8 ODF)		Общая	6
7703008	Комплект клапанов V02 (1"3/4 Rotolock, 1"1/8 ODF), V05 (Rotolock 1"1/4, 7/8" ODF)	MLZ/MLM058-066-076	Общая	6

**Монтажные комплекты**


Кодовый номер	Наименование	Применение	Упаковка	Кол-во в упаковке
120Z5005	Монтажный комплект для 1 спирального компрессора, включающий 4 прокладки, 4 втулки 4 болта, 4 шайбы	MLZ/MLM	Индивидуальная	1
120Z5067	Монтажный комплект для 1 спирального компрессора, включающий 4 прокладки, 4 втулки, 4 болта, 4 шайбы, комплект rotolock всасывающей и нагнетательной установки и экономайзера для 1 спирального компрессора, включающего 3 тефлоновые прокладки, 2 гайки, 3 втулки	MLZ/MLM015-045 LLZ013-015-018	Индивидуальная	1
120Z5069	Монтажный комплект для 1 спирального компрессора, включающий 4 прокладки, 4 втулки, 4 болта, 4 шайбы, комплект соединения rotolock для всасывающей и нагнетательной установки для 1 спирального компрессора, включающего 3 тефлоновые прокладки, 2 гайки, 3 втулки	MLZ/MLM048	Индивидуальная	1
120Z5068	Монтажный комплект для 1 спирального компрессора, включающий 4 прокладки, 4 втулки, 4 болта, 4 шайбы, комплект соединения rotolock для всасывающей, нагнетательной установки и экономайзера для 1 спирального компрессора, включающего 3 тефлоновые прокладки, 2 гайки, 3 втулки	MLZ/MLM058-076 LLZ024-033	Индивидуальная	1
120Z0407	Жесткие прокладки и шайбы для работы в тандеме. Комплект для 8 компрессоров	MLZ/MLM	Индивидуальная	1

**Нагреватель картера**


Кодовый номер	Наименование	Применение	Упаковка	Кол-во в упаковке
120Z5040	Нагреватель картера ленточного типа 65 Вт, 230 В, CE mark, UL (длина провода: 1270 мм)	MLZ/MLM 015-019-021-026	Общая	4
120Z5041	Нагреватель картера ленточного типа 55/70 Вт, 400/460 В, CE mark, UL (длина провода: 1270 мм)	MLZ/MLM 015-019-021-026	Общая	4
120Z5042	Нагреватель картера ленточного типа 70 Вт, 575 В, CE mark UL (длина провода 1270 мм)	MLZ/MLM 015-019-021-026	Общая	4
120Z0059	Нагреватель картера ленточного типа 65 Вт, 230 В, CE mark, UL (длина провода: 1000 мм)	MLZ/MLM 030-038-042-045-048-058-066-076	Общая	6
120Z0060	Нагреватель картера ленточного типа 65 Вт, 400 В, CE mark, UL (длина провода: 1000 мм)	MLZ/MLM 030-038-045-048-058-066-076	Общая	6
120Z5012	Нагреватель картера ленточного типа, 70 Вт, 460 В, CE mark, UL	MLZ/MLM030-076	Общая	4
120Z5013	Нагреватель картера ленточного типа, 70 Вт, 575 В, CE mark, UL	MLZ/MLM030-076	Общая	4

**Комплект термостата на линию нагнетания**


Кодовый номер	Наименование	Применение	Упаковка	Кол-во в упаковке
7750009	Комплект термостата на линию нагнетания	Все модели	Общая	10
7973008	Комплект термостата на линию нагнетания	Все модели	Промышленная	50

### Магнитный обратный клапан на линию нагнетания



Кодовый номер	Наименование	Применение	Упаковка	Кол-во в упаковке
120Z5046	Магнитный обратный клапан на линию нагнетания	MLZ/MLM058-066-076	Общая	6

### Масло



Кодовый номер	Наименование	Применение	Упаковка	Кол-во в упаковке
120Z5034	Поливинилэфирное масло, 320 HV (FVC68D) на 1л	MLZ	Общая	12

### Комплект защиты IP54



Кодовый номер	Наименование	Применение	Упаковка	Кол-во в упаковке
118U0056	Комплект защиты IP54 для круглой клеммной коробки	MLZ/MLM015 - 019 - 021 - 026	Общая	6
118U0057	Комплект защиты IP54 для квадратной клеммной коробки	MLZ/MLM030-038-042-045-048-058-066-076	Общая	6

### Акустический чехол



Кодовый номер	Наименование	Применение	Упаковка	Кол-во в упаковке
120Z5043	Акустический чехол	MLZ/MLM015 - 019 - 021 - 026	Индивидуальная	1
120Z5044	Акустический чехол	MLZ/MLM030 - 038 - 042 - 045 - 048	Индивидуальная	1
120Z5045	Акустический чехол	MLZ/MLM058 - 066 - 076	Индивидуальная	1

### Клеммовая коробка



Кодовый номер	Наименование	Применение	Упаковка	Кол-во в упаковке
120Z5015	Круглая клеммовая коробка (с лепестковыми клеммами)	MLZ/MLM015 - 019 - 021 - 026	Общая	10
120Z5018	Квадратная клеммовая коробка (с винтовыми клеммами)	MLZ/MLM030-038-042-045-058-066-076	Общая	10

### Сервисный комплект для системы труб



Кодовый номер	Наименование	Применение	Упаковка	Кол-во в упаковке
120Z5073	Комплект выравнивания уровня масла, включающий: 2 смотровых стекла, гайки rotolock, втулки и прокладки, распорки и шайбы для 2 компрессоров	Все модели	Общая	6

© KOMFORT

## Коммерческие компрессоры Danfoss

Компания Danfoss является мировым производителем компрессоров и компрессорно-конденсаторных агрегатов для холодильных систем и систем кондиционирования воздуха. Выпускаемый нами широкий диапазон высококачественных и инновационных изделий позволит Вашей компании подобрать наилучшее энергосберегающее решение, безвредное для окружающей среды и снижающее общие затраты на весь срок службы.

Мы обладаем 40-летним опытом разработки герметичных компрессоров, позволившим нам быть одним из лидеров данной отрасли и создавать уникальные технологии в области регулирования скорости вращения. Наши центры проектирования и производства располагаются на трех континентах.



Наши изделия применяются в различном оборудовании, например, в крышных кондиционерах, чиллерах, бытовых кондиционерах, тепловых насосах, холодильных камерах, супермаркетах, системах охлаждения молока и в промышленных системах охлаждения.

[www.danfoss.ru](http://www.danfoss.ru)

Danfoss Commercial Compressors, BP 331, 01603 Trévoux Cedex, France | +334 74 00 28 29

