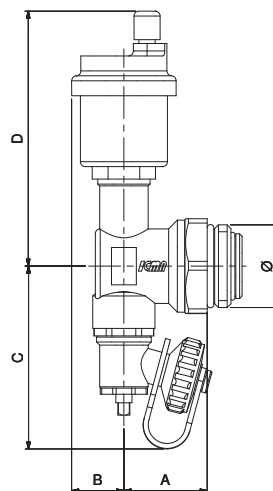


### / Описание

Сервисная группа концевая. В комплекте с автоматическим воздухоотводчиком, сливным краном.

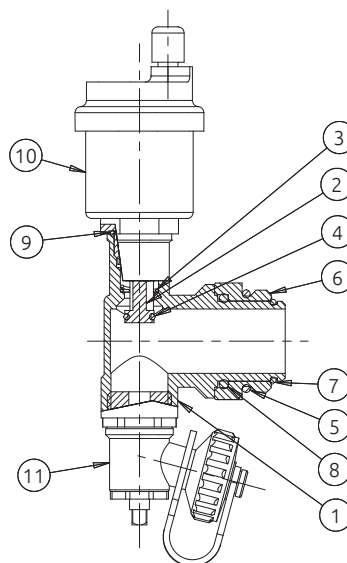
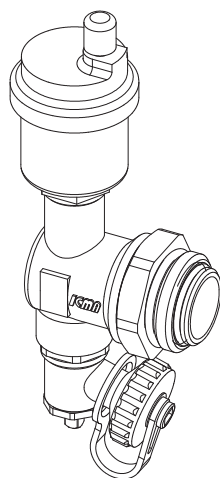

**209**

### / Коды и подключения



Арт.	Код	Ø	A	B	C	D
209	87209AF06	1"	34	21	73	103
209	87209AG06	1"1/4	34	21	73	103

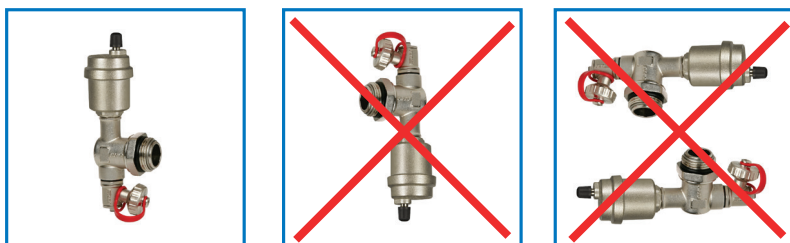
### / Элементы



N.	ОПИСАНИЕ	МАТЕРИАЛ
1	КОРПУС	CW617N - UNI EN 12165
2	КЛАПАН	NYLON 66 FV 30%
3	СЖАТАЯ ПРУЖИНА	X10 CR-NI 18-8
4	РЕЗИНОВОЕ КОЛЬЦО Ø 6.40 x 1.90	EPDM ПЕРОКСИД
5	РЕЗИНОВОЕ КОЛЬЦО Ø 28.24 x 2.62	EPDM ПЕРОКСИД
6	ГАЙКА	CW617N - UNI EN 12165
7	ПОВОРОТНОЕ ПОДКЛЮЧЕНИЕ	ОЦИНКОВАННАЯ СТАЛЬ
8	РЕЗИНОВОЕ КОЛЬЦО Ø 25.00 x 3.00	EPDM ПЕРОКСИД
9	РЕЗИНОВОЕ КОЛЬЦО Ø 15.60 x 1.78	EPDM ПЕРОКСИД
10	АВТОМАТИЧЕСКИМ ВОЗДУХООТВОДЧИКОМ 3/8"	КОМПОЗИТНОГО
11	СЛИВНЫМ КРАНОМ 1/2"	КОМПОЗИТНОГО

### / Установка

Набор и воздухоотводчик устанавливаются вертикально на коллекторах.



### / Пример установки на коллектор

