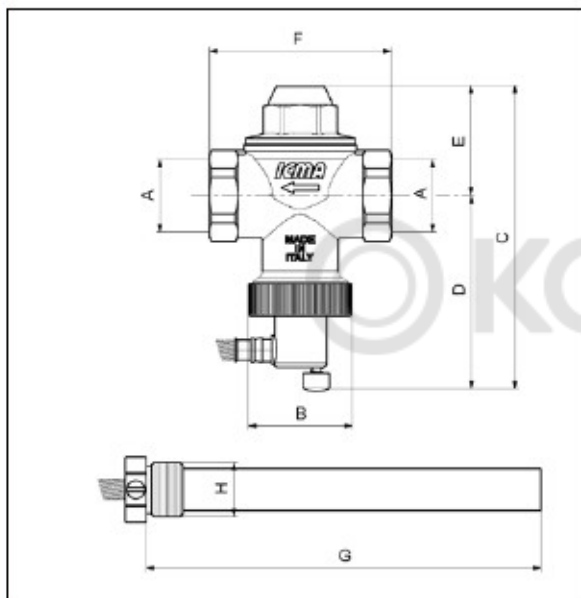


ОПИСАНИЕ

Клапан теплового сброса обеспечивает ограничение температуры воды в котле при наличии в нем бойлера или теплообменника. В воду погружается датчик клапана теплового сброса, и в случае перегрева, при температуре воды 95°C (±2°C), клапан открывается, и сливает горячую воду из бойлера или теплообменника, к которым подключен клапан. При этом осуществляется подмес холодной воды, с целью избежать перегрева котла, и вернуть рабочие параметры воды в границы безопасности. Клапан соответствует норме EN14597, и может применяться в системах соответствующих норме EN12828 для котельных мощностью ниже 100Kw.



АССОРТИМЕНТ И РАЗМЕРЫ



ТЕХНИЧЕСКИЕ ХАРАКТЕРИСТИКИ

ПОДКЛЮЧЕНИЯ

Корпус 3/4" Внутр. P-ба
Гильза 1/2" Наруж. P-ба
Длина капилляра 1300 мм

МАТЕРИАЛЫ

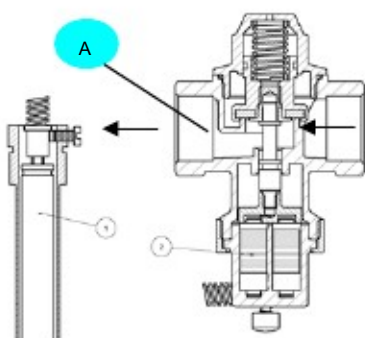
Корпус Латунь CW617N - UNI 12165
Шток управления Латунь CW614N - UNI 12164
Прокладка штока EPDM
Прокладка EPDM
Пружина Карбоновая сталь C70
Держатель датчика Гривори 40% Стекловолокно
Ручная кнопка сброса Нейлон Ра66

ХАРАКТЕРИСТИКИ

Макс. рабочее давление 10 bar
Температура сброса 95°C (±2°C)
Диапазон рабочей температуры 92 ÷ 112°C
Макс. температура датчика 122°C
Теплоноситель Вода, раствор гликоля
Макс. процент гликоля 50%
Расход сброса 3 м³/ч (Δp= 1bar)
Температура помещения 0÷80°C

КОД	A	B	C	D	E	F	G	H	ВЕС (кг)
90605AE05	3/4"	Ø40	119	76	43	70	152	1/2"	0.8

ПРИНЦИП ДЕЙСТВИЯ



Увеличение температуры воды в контуре, в который погружен температурный датчик (деталь 1 на рисунке слева) приводит к расширению жидкости в датчике и капиллярах, и как следствие к расширению сиффона (деталь 2). Сиффон при расширении нажимает на затвор и внутренний проход «А».

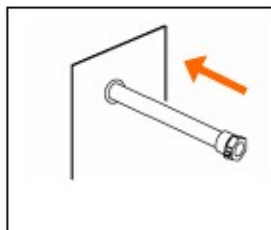
КОНСТРУКТИВНЫЕ ОСОБЕННОСТИ

Для обеспечения максимальной безопасности, в клапан установлены 2 чувствительных элемента, для независимых друг от друга контуров. В случае выхода из строя одного из элементов, второй включится в работу. Также в нижней части находится красная кнопка для ручного сброса клапана.

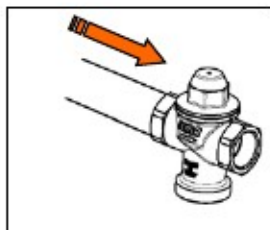
МОНТАЖ



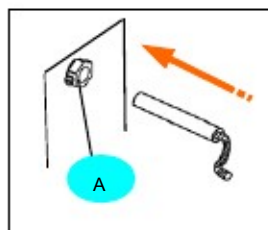
До монтажа клапана, удостоверьтесь, что система очищена от загрязнений, поскольку это может привести к поломке или закупорке сливного отверстия клапана, поэтому рекомендована установка фильтра на входе холодной воды. Также рекомендована установка редуктора давления на входе в контур, настроенного на рабочее давление системы. Проверьте, чтобы мощность сброса клапана соответствовала мощности котла. Монтаж клапана должен производиться только квалифицированным персоналом.



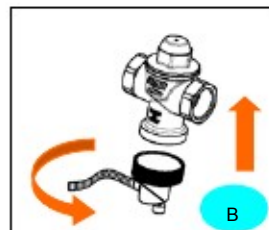
Установить гильзу для подключения датчика клапана в верхней части бойлера котла или на трубе прямой линии котла.



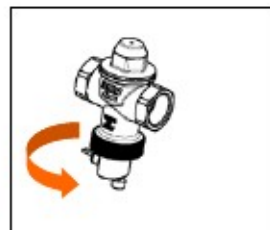
Установите клапан, на трубе следуя направлению потока по стрелке на корпусе клапана.



Установить датчик в гильзу, и закрутить его винтом (А).



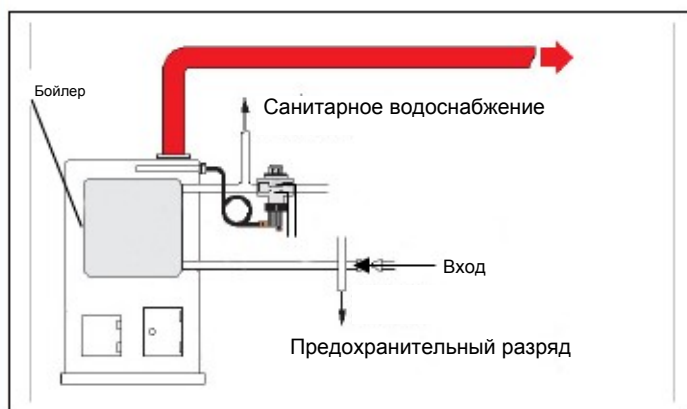
Установить, и закрутить крышку (В) в месте крепления датчика



Установить гибкую манжету для подключения датчика, повернув крышку. Теперь затяните до упора кольцо.



Монтажная схема



Пример монтажа клапана, на котле со встроенным бойлером.

ПОДКЛЮЧЕНИЕ - РЕМОНТ

Для обеспечения корректной работы клапана, подключите слив к трубе диаметром равным диаметру клапана (важно не уменьшать сечение слива воды фитингами или переходниками).

Максимальное расстояние от котла не должно превышать 2 метров, а отрезок трубопровода не должен иметь более 2-х сгибов.

Сливная труба не должна быть направлена вверх полностью или частично.

В нижней части клапана имеется красная кнопка (см. соседний рисунок), нажав которую полностью, вентиль откроется, и сольет воду в ручном режиме.

Рекомендовано периодически производить данную операцию, и особенно после выключения системы, для проверки работоспособности клапана.

