

ОПИСАНИЕ

Двухтрубные вентили для панельных радиаторов выпускаются в версиях Евроконус или 1/2" угловые и прямые. Подключение к радиатору производится при помощи вращающейся американки. Для версии Евроконус – подключение к радиатору осуществляется напрямую. Для радиаторов с внутренней резьбой 1/2" подключение производится благодаря переходнику, который входит в комплект вентиля.

АРТИКУЛЫ



АРТ. 883



АРТ. 884



АРТ. 896



АРТ. 897

АССОРТИМЕНТ

Артикул	Модель	Размер
883	Угловой	EUROCONUS
884	Угловой	G 1/2"
896	Прямой	EUROCONUS
884	Прямой	G 1/2"



Фитинг для арт. 884 и 897 (входит в комплект поставки)

ТЕХНИЧЕСКИЕ ХАРАКТЕРИСТИКИ

Рабочие данные

Максимальное давление: 10 bar
 Максимальная температура: 95°C
 Теплоноситель: Вода

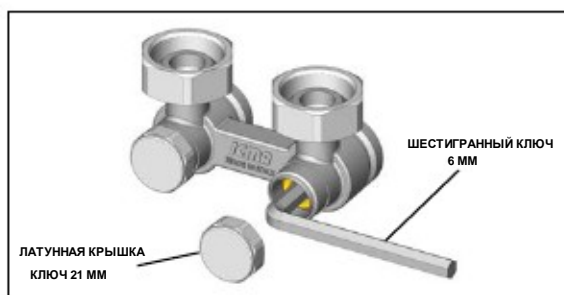
Материалы

Корпус и патрубок: Латунь CW 617 N - UNI EN 12165
 Другие детали: Латунь CW 617 N - UNI EN 12164
 Прокладка: Пероксидный EPDM

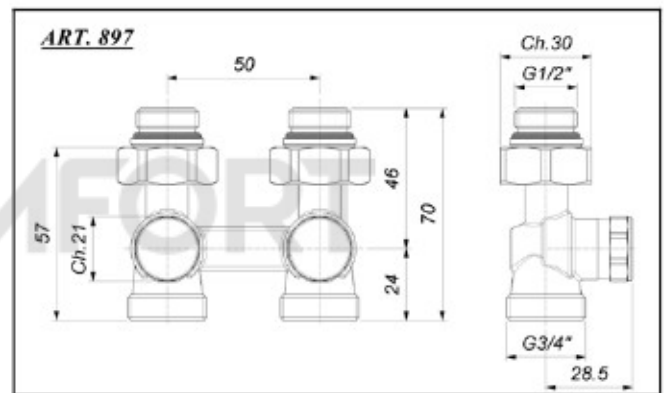
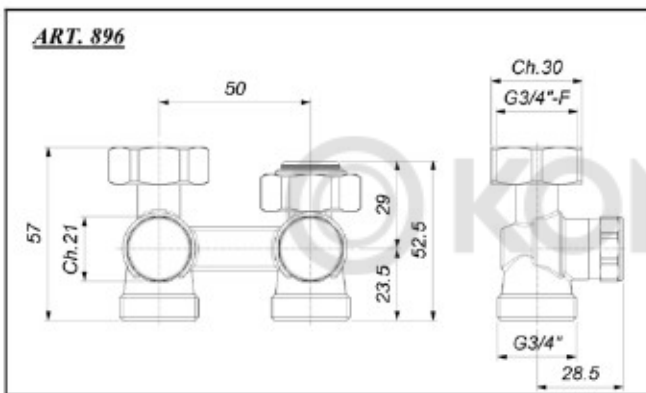
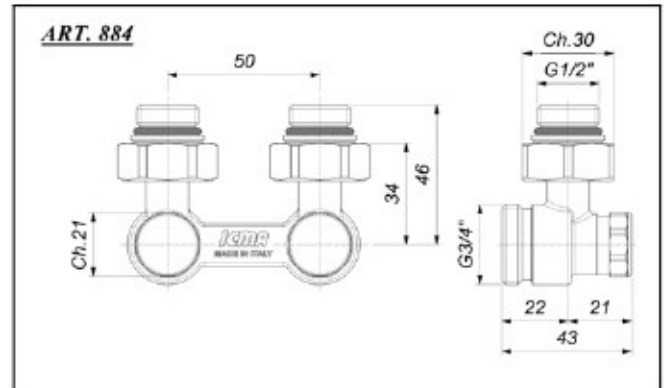
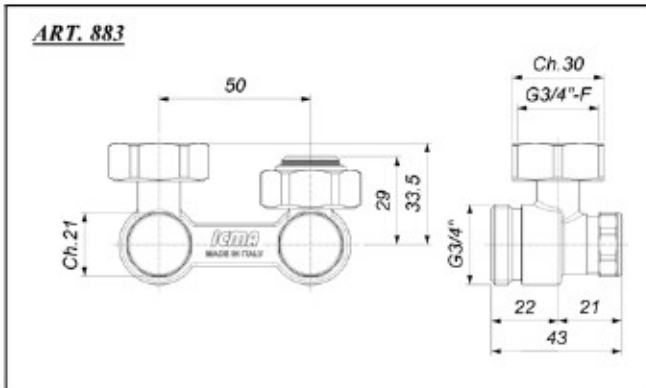
НАСТРОЙКА ЗВПОРНОГО КЛАПАНА

В случае, когда необходимо отключить вентиль от системы или нужно произвести настройку контура при помощи вентиля, выполните следующие действия:

1. Открутите латунную крышку ключом 21 мм.
2. Настройте положение вентиля «Открыт/Закрыт» при помощи шестигранного ключа 6мм.
3. Закрутите латунную крышку.



РАЗМЕРЫ



ГИДРАВЛИЧЕСКИЕ ХАРАКТЕРИСТИКИ

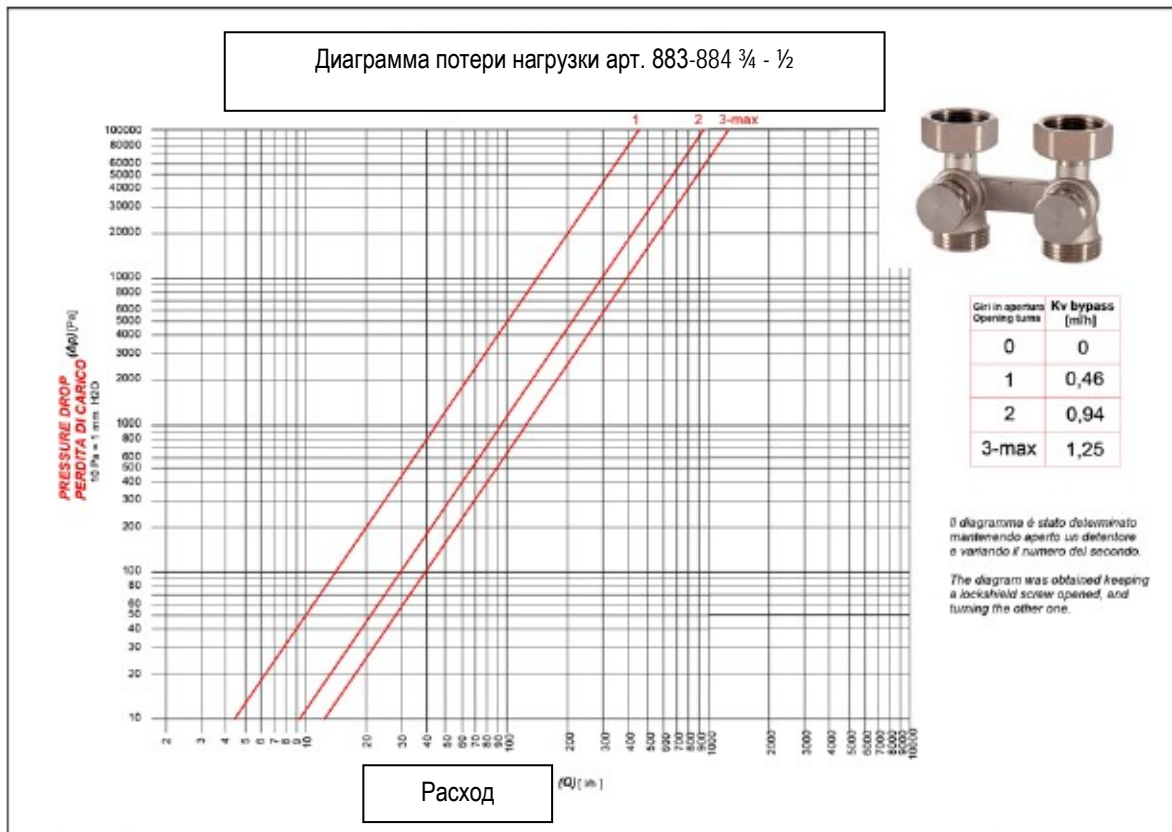
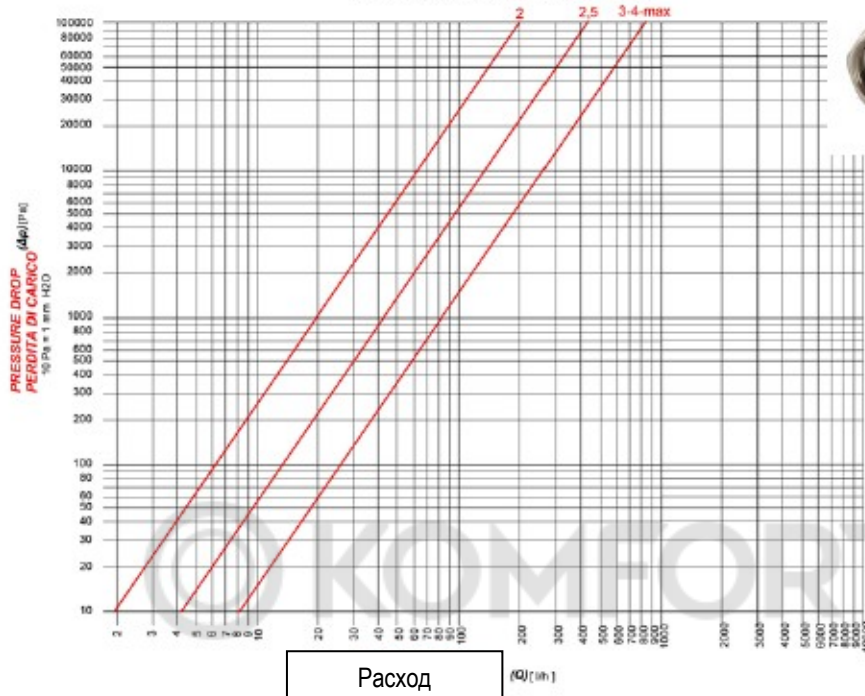


Диаграмма потери нагрузки арт. 896-897 3/4 - 1/2



Grati in apertura / Opening turns	Kv (m ³ /h)
0	0
2	0,2
2,5	0,41
3	0,78
4-max	0,82

Il diagramma è stato determinato mantenendo aperto un difensore e variando il numero del secondo.

The diagram was obtained keeping a lockshield screw opened, and turning the other one.