

ОПИСАНИЕ

Ручные вентили предназначены для перекрытия и регулировки подачи теплоносителя, в радиатор.  
Вентили данной серии, оснащены патрубком «Антипротечка» с накидной гайкой, для надежного подключения к радиатору.  
Резьба для подключения медной, пластиковой и металлопластиковой трубы - M24,5X1,5 и G1/2".  
Резьба для подключения к железной трубе - G3/8", G1/2", G3/4".



924-944



921-941



951



954

АССОРТИМЕНТ

**ВЕНТИЛЬ ДЛЯ МЕДНОЙ ПЛАСТИКОВОЙ И М/П ТРУБЫ**

		Резьба	Радиатор
82921AC06	Угловой вентиль для медной, пластиковой, м/п трубы	24X1,5	G 3/8" M
82921AD06	Угловой вентиль для медной, пластиковой, м/п трубы	24X1,5	G 1/2" M
82941AC06	Угловой вентиль для медной, пластиковой, м/п трубы	G 1/2" M	G 3/8" M
82941AD06	Угловой вентиль для медной, пластиковой, м/п трубы	G 1/2" M	G 1/2" M
82924AC06	Прямой вентиль для медной, пластиковой, м/п трубы	24X1,5	G 3/8" M
82924AD06	Прямой вентиль для медной, пластиковой, м/п трубы	24X1,5	G 1/2" M
82944AC06	Прямой вентиль для медной, пластиковой, м/п трубы	G 1/2" M	G 3/8" M
82944AD06	Прямой вентиль для медной, пластиковой, м/п трубы	G 1/2" M	G 1/2" M

**ВЕНТИЛЬ ДЛЯ ЖЕЛЕЗНОЙ ТРУБЫ**

		Резьба	Радиатор
82951AC06	Угловой вентиль для железной трубы	G 3/8" F	G 3/8" M
82951AD06	Угловой вентиль для железной трубы	G 1/2" F	G 1/2" M
82951AE06	Угловой вентиль для железной трубы	G 3/4" F	G 3/4" M
82954AC06	Прямой вентиль для железной трубы	G 3/8" F	G 3/8" M
82954AD06	Прямой вентиль для железной трубы	G 1/2" F	G 1/2" M
82954AE06	Прямой вентиль для железной трубы	G 3/4" F	G 3/4" M

ТЕХНИЧЕСКИЕ ХАРАКТЕРИСТИКИ

Характеристики

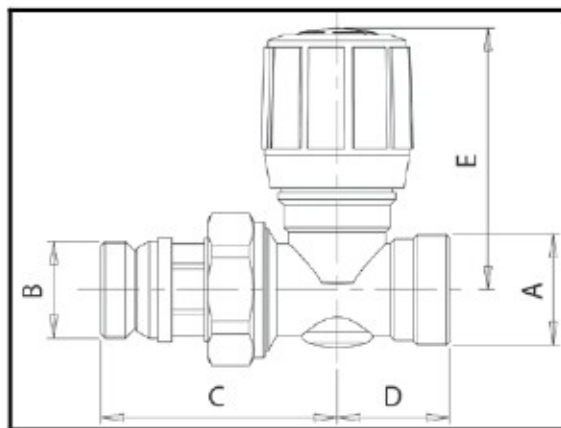
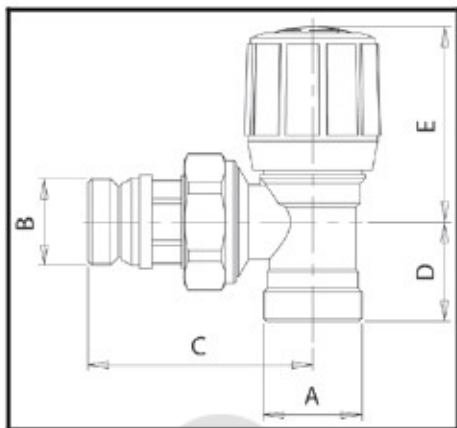
Теплоноситель	Вода, раствор гликоля
Макс. содержание гликоля	30%
Макс. рабочее давление	10 Bar
Макс. дифференциальное давление	1 Bar
Температура теплоносителя	5÷120 °C

Материал

Корпус, патрубок, американка	Латунь CW617N - UNI 12165 – никелировка
Шток, кран-букса	Латунь CW617N - UNI 12164 Пероксидный
Уплотнения	EPDM
Ручка	Пластик ABS белый

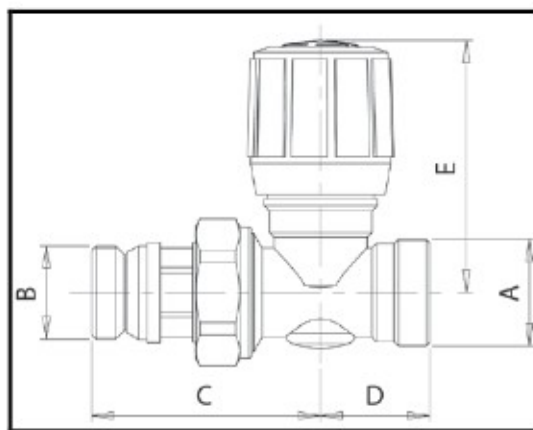
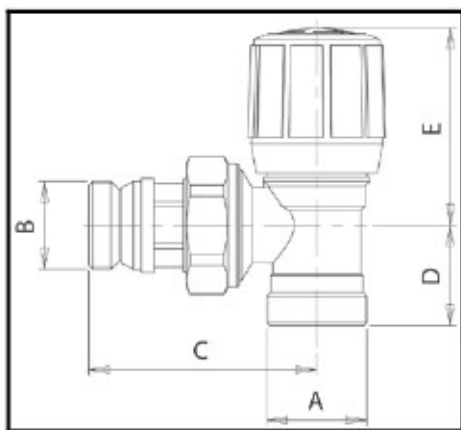
КОД ТОВАРА И РАЗМЕРЫ \_\_\_\_\_

ВЕНТИЛЬ МЕДНОЙ, ПЛАСТИКОВОЙ И М/П ТРУБЫ \_\_\_\_\_



КОД	A	B	C	D	E
82921AC06	G3/8"М	G1/2"М	53	24	47
82921AD06	G1/2"М	G1/2"М	54,5	24	47

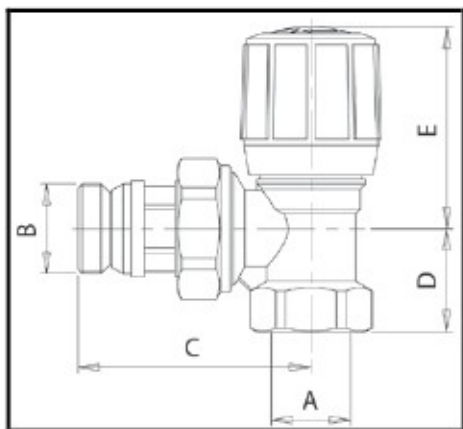
КОД	A	B	C	D	E
82924AC06	G3/8"М	G1/2"М	50	24,5	56,5
82924AD06	G1/2"М	G1/2"М	51,5	24,5	56,5



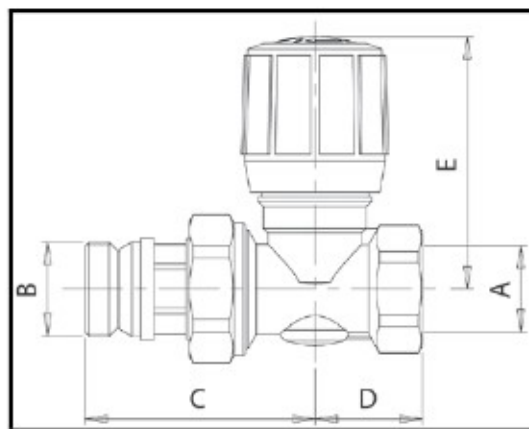
КОД	A	B	C	D	E
82941AC06	G3/8"М	G1/2"М	53	24	47
82941AD06	G1/2"М	G1/2"М	54,5	24	47

КОД	A	B	C	D	E
82944AC06	G3/8"М	G1/2"М	50	24,5	56,5
82944AD06	G1/2"М	G1/2"М	51,5	24,5	56,5

ВЕНТИЛЬ ДЛЯ ЖЕЛЕЗНОЙ ТРУБЫ



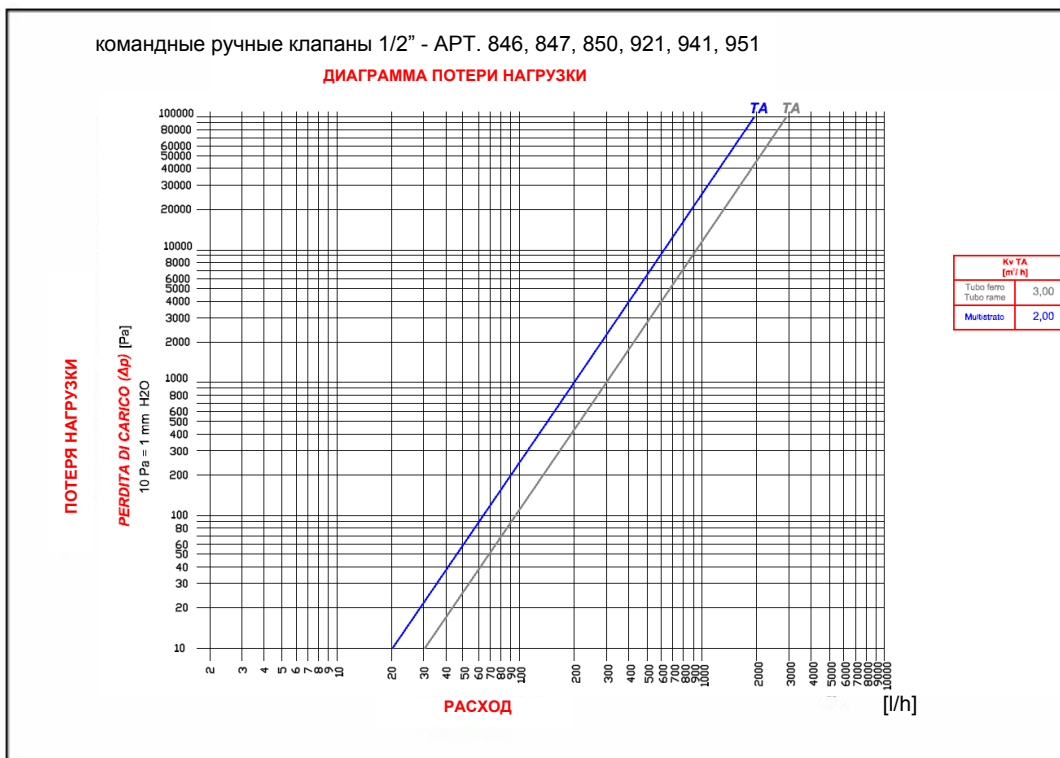
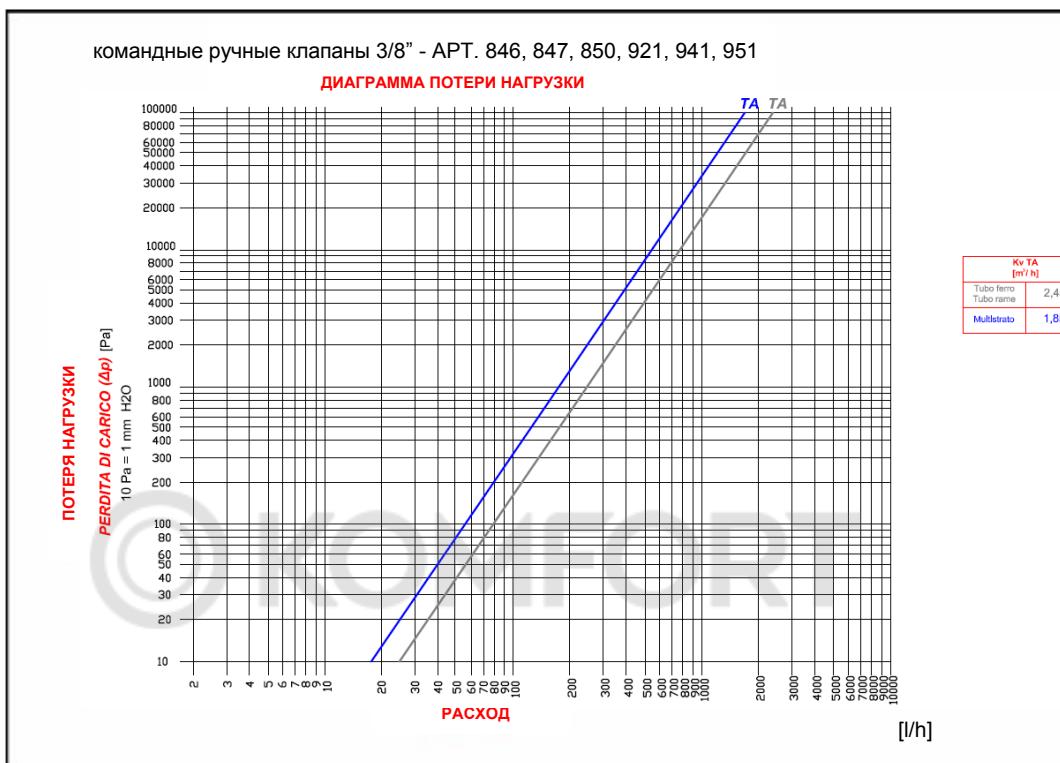
КОД	A	B	C	D	E
82951AC06	G3/8"М	G3/8"М	53	23	47
82951AD06	G1/2"М	G1/2"М	54,5	24	47
82951AE06	G3/4"М	G3/4"М	57	24,5	49



КОД	A	B	C	D	E
82954AC06	G3/8"М	G3/8"М	50	23	56
82954AD06	G1/2"М	G1/2"М	51,5	24	56
82954AE06	G3/4"М	G3/4"М	53,5	25	56,5

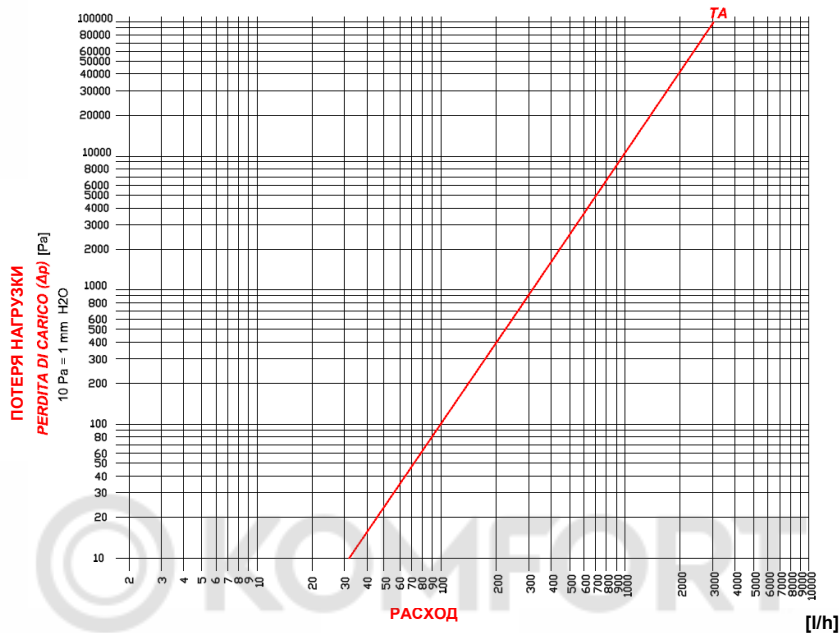
ГИДРАВЛИЧЕСКИЕ ХАРАКТЕРИСТИКИ

УГЛОВОЙ ВЕНТИЛЬ



командные ручные клапаны 3/4" - АРТ. 850, 951

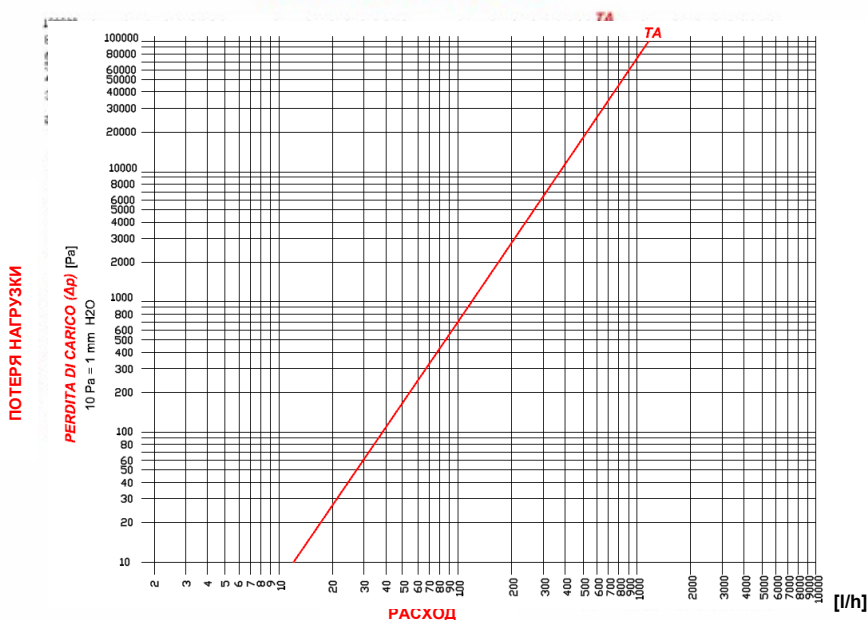
ДИАГРАММА ПОТЕРИ НАГРУЗКИ



ПРЯМОЙ ВЕНТИЛЬ

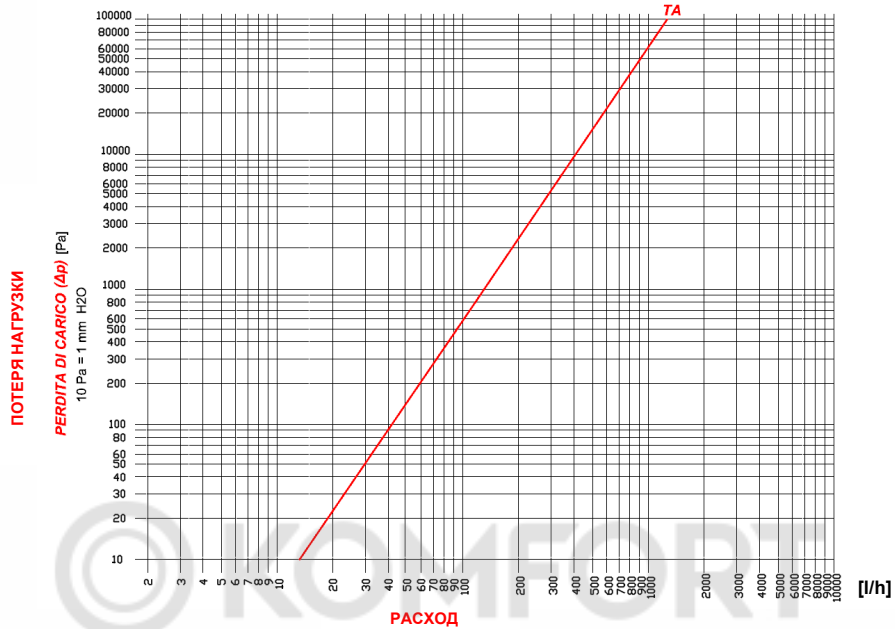
прямые ручные клапаны 3/8" - АРТ. 848, 849, 851, 924, 944, 954

ДИАГРАММА ПОТЕРИ НАГРУЗКИ



прямые ручные клапаны 1/2" - АРТ. 848, 849, 851, 924, 944, 954

ДИАГРАММА ПОТЕРИ НАГРУЗКИ



прямые ручные клапаны 3/4" - АРТ. 851, 954

ДИАГРАММА ПОТЕРИ НАГРУЗКИ

