

Термоманометры

258 - 259

Описание

Термоманометры Ø 80 радиальное/заднее подключение с обратным клапаном 1/4" вр x 1/2" нр.

Ассортимент

АРТ.	РАЗМЕР	ШКАЛА		КОД
		БАР	°C	
258	1/2"	0-4	0-120°	91258AD04120
258	1/2"	0-6	0-120°	91258AD06120
258	1/2"	0-10	0-120°	91258AD10120
259	1/2"	0-4	0-120°	91259AD04120
259	1/2"	0-6	0-120°	91254AD06120
259	1/2"	0-10	0-120°	91259AD10120



258



259

Характеристики

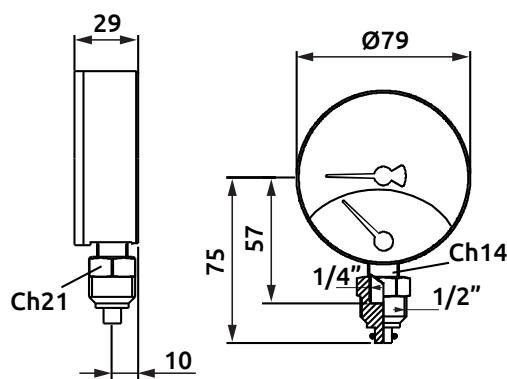
Материал

Корпус:	ABS черный
Стекло:	Пластик с красной стрелкой
Циферблат:	Белый алюминий
Шток:	Латунь
Чувствительный элемент манометрической части:	Медная пружина типа Bourdon
Чувствительный элемент манометрической части:	Биметаллическая спираль

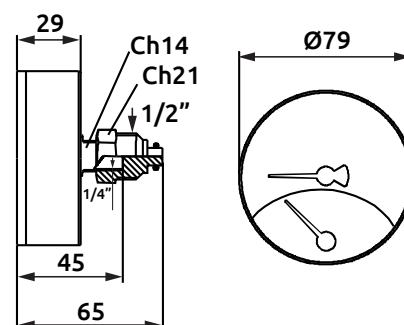
Технические характеристики

Биметаллическая спираль:	EN837-1
Рабочее давление:	статическое давление 75% максимальной мерки шкалы Плавающее давление до максимальной мерки – функция не доступна
Ограничения температуры:	Окружающая среда -5° + 60°C Жидкость +120° max Хранение -20 +60°C
Класс точности	кл. 2.5 (давление), кл. 2 (температура).
Степень защиты	IP31 для EN 60 529 / IEC 529

Размеры



Art. 258



Art. 259