

Описание

Термоманометры Ø 80 радиальное/заднее подключение с обратным клапаном 1/4" вр x 1/2" нр.

Ассортимент

| АРТ. | РАЗМЕР | ШКАЛА | | КОД |
|------|--------|-------|--------|--------------|
| | | БАР | °C | |
| 258 | 1/2" | 0-4 | 0-120° | 91258AD04120 |
| 258 | 1/2" | 0-6 | 0-120° | 91258AD06120 |
| 258 | 1/2" | 0-10 | 0-120° | 91258AD10120 |
| 259 | 1/2" | 0-4 | 0-120° | 91259AD04120 |
| 259 | 1/2" | 0-6 | 0-120° | 91254AD06120 |
| 259 | 1/2" | 0-10 | 0-120° | 91259AD10120 |



258



259

Характеристики

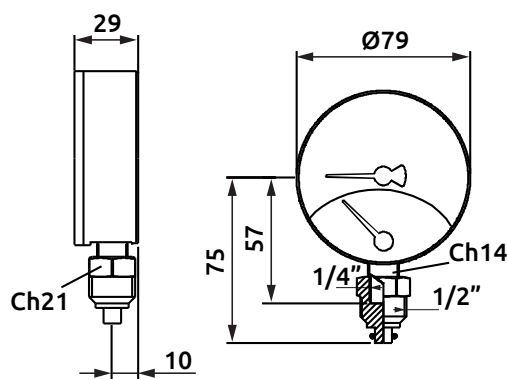
Материал

| | |
|--|-----------------------------|
| Корпус: | ABS черный |
| Стекло: | Пластик с красной стрелкой |
| Циферблат: | Белый алюминий |
| Шток: | Латунь |
| Чувствительный элемент манометрической части: | Медная пружина типа Bourdon |
| Чувствительный элемент манометрической части: | Биметаллическая спираль |

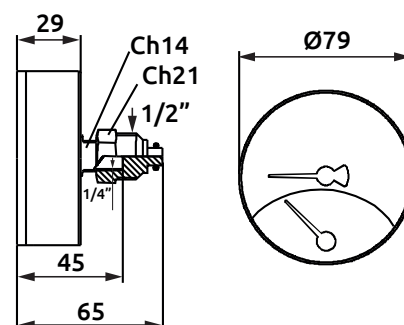
Технические характеристики

| | |
|---------------------------------|---|
| Биметаллическая спираль: | EN837-1 |
| Рабочее давление: | статическое давление 75% максимальной мерки шкалы Плавающее давление до максимальной мерки – функция не доступна |
| Ограничения температуры: | Окружающая среда -5° + 60°C Жидкость +120° max Хранение -20 +60°C |
| Класс точности | кл. 2.5 (давление), кл. 2 (температура). |
| Степень защиты | IP31 для EN 60 529 / IEC 529 |

Размеры



Art. 258



Art. 259