

ПРИМЕНЕНИЕ

Термостатические головки с внешним датчиком арт. 991, 992, 994, 995, 997 устанавливаются на термостатических вентилях с целью ограничения температуры воды на подаче в систему отопления и /или водоснабжения. Температурный датчик крепится к трубе прямой линии или погружается в воду при помощи гильзы (Арт. 189 и 212). В зависимости от температуры которую считал датчик, термостатическая головка открывает или закрывает термостатический вентиль, для того чтобы поддерживать температуру подачи на установленном значении на термоголовке.



Арт. 994-995

Арт. 991-992-997

Ассортимент

АРТ.	КОД	ПОДКЛЮЧЕНИЕ	ДЛИНА КАПИЛЯРА	ГИЛЬЗА *
991	82991AC20	28x1,5	2м	212
992	82992AC20	30x1,5	2м	212
994	82994AC20	28x1,5	2м	189
995	82995AC20	30x1,5	2м	189
997	82997AC20	30x1,5	2м	212

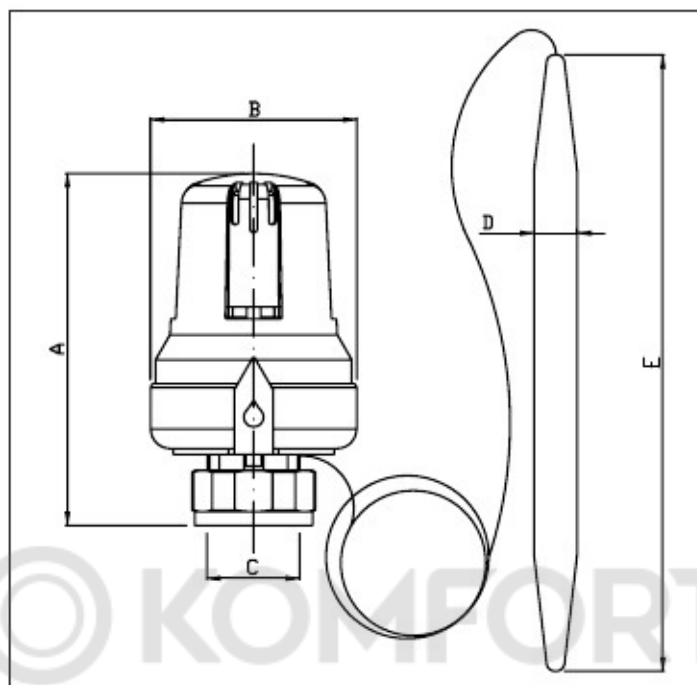
* Для погружного датчика

Макс.рабочая температура	110°C
Макс. рабочее давление	10 bar
Диапазон регулировки температуры	20°C-50°C (Арт. 994-995) 20°C-70°C (Арт. 991-992) 60°C-90°C (Арт.997)

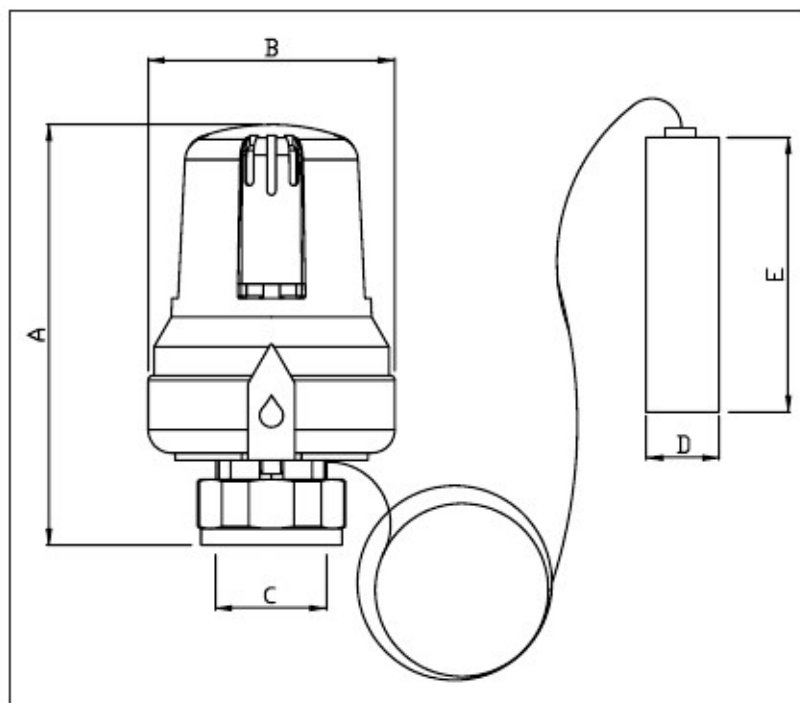
Конструктивные характеристики

Корпус:	Нейлон 66 F.G. 30%
Пружина:	Нержавеющая сталь
Резьбовое кольцо:	Латунь CW 614 N UNI EN 12164
Элемент:	Композит

Размеры



КОД	A	B	C	D	E	Температура
82991AC20	83	52	M28x1.5	11	157	20° - 70°
82992AC20	83	52	M30x1.5	11	157	20° - 70°
82997AC20	83	52	M30x1.5	11	157	60° - 90°

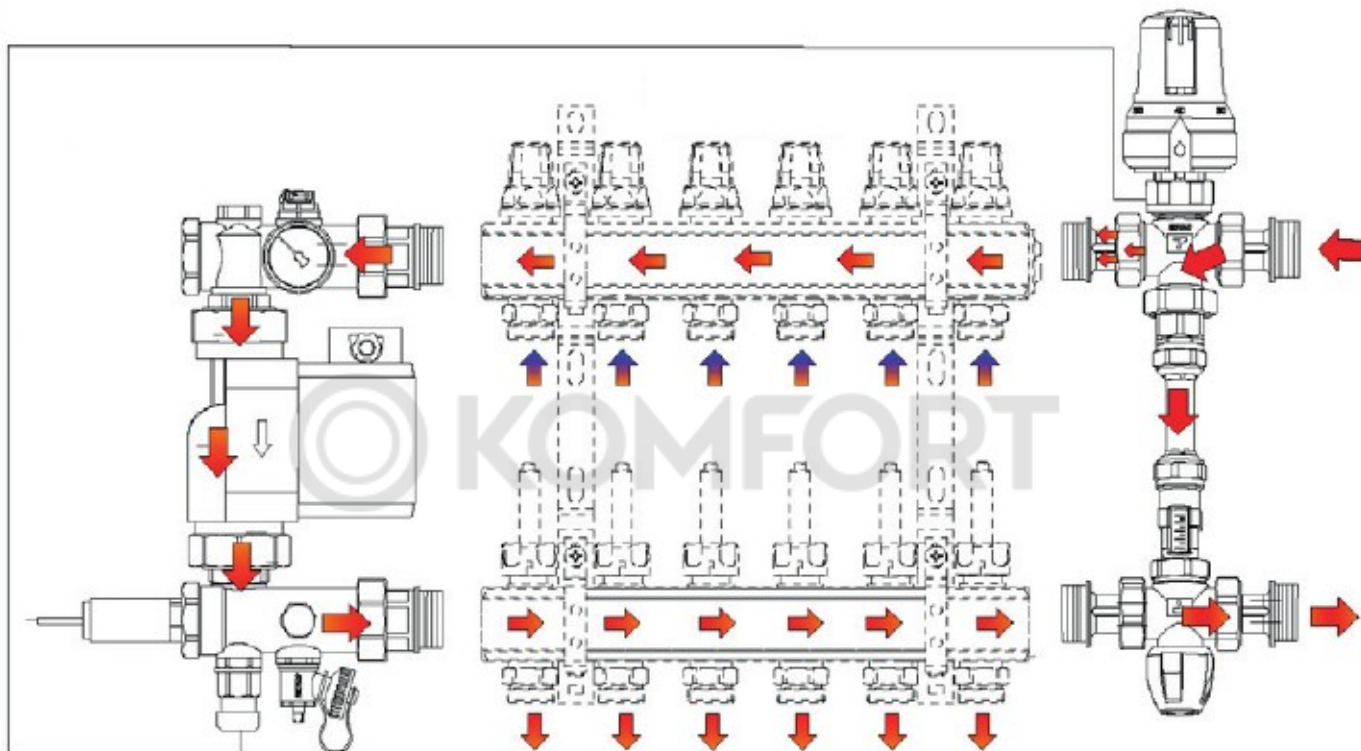


КОД	A	B	C	D	E
82994AC20	83	52	M28x1.5	16	65
82995AC20	83	52	M30x1.5	16	65

Пример монтажа

Термостатические головки 991, 992, 994, 994 и 997 могут применяться совместно с коллекторами для теплого пола, а также в двойных системах совместно обслуживающих контур теплого пола и радиаторы.

Термостатическая головка устанавливается на термостатическом вентиле, на коллекторе прямой линии с целью регулировки температуры на подаче в систему. Рекомендовано оснастить систему предохранительным термостатом, который подключается к циркуляционному насосу системы.



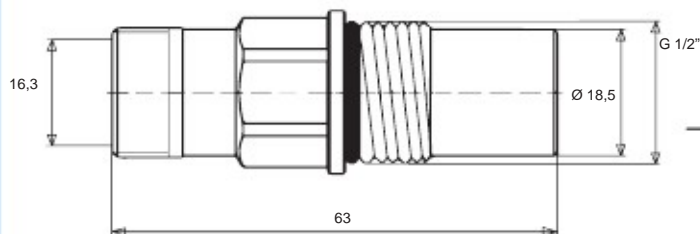
Аксессуары

Термостатические головки 991, 992, 994, 994 и 997 могут применяться совместно с коллекторами для теплого пола, а также в двойных системах совместно обслуживающих контур теплого пола и радиаторы.

Термостатическая головка устанавливается на термостатическом вентиле, на коллекторе прямой линии с целью регулировки температуры на подаче в систему.

Рекомендовано оснастить систему предохранительным термостатом, который подключается к циркуляционному насосу системы.

Арт. 189



Арт. 212

