

/ Функция

Нижние запорные клапаны служат для перекрытия и регулировки расхода теплоносителя на отопительных приборах в системах отопления. Клапаны этой серии в комплекте с американкой и патрубком, позволяют подключение к радиатору простым и надежным способом. Соединения для трубопровода с резьбой M24X1,5, G1/2" и G3/8 подходят для медной, металлопластиковой и РЕ-Х трубы, для железной трубы – с резьбой G1/2".



/ Ассортимент

ЗАПОРНЫЕ КЛАПАНЫ УГЛОВЫЕ ХРОМ, ДЛЯ МЕДНОЙ, М/ПЛАСТ. И РЕ-Х ТРУБЫ

| Арт. | Код | Тип | Резьба | Радиатор |
|------|------------|---------|--------|----------|
| 1118 | 821118AC07 | Угловой | 24x1,5 | G 3/8"М |
| 1118 | 821118AD07 | Угловой | 24x1,5 | G 1/2"М |
| 1119 | 821119AC07 | Прямой | 24x1,5 | G 3/8"М |
| 1119 | 821119AD07 | Прямой | 24x1,5 | G 1/2"М |

ЗАПОРНЫЕ КЛАПАНЫ УГЛОВЫЕ ДЛЯ ЖЕЛЕЗНОЙ ТРУБЫ – ХРОМ

| Арт. | Код | Тип | Резьба | Радиатор |
|------|------------|---------|----------|----------|
| 1120 | 821120AD06 | Угловой | G 1/2" F | G 1/2"М |
| 1121 | 821121AD06 | Прямой | G 1/2" F | G 1/2"М |

ЗАПОРНЫЕ КЛАПАНЫ УГЛОВЫЕ БЕЛЫЕ, ДЛЯ МЕДНОЙ, М/ПЛАСТ. И РЕ-Х ТРУБЫ

| Арт. | Код | Тип | Резьба | Радиатор | |
|------|------------|---------------|---------|----------|---------|
| 1130 | 821130AC13 | 821130AC1307* | Угловой | 24x1,5 | G 3/8"М |
| 1130 | 821130AD13 | 821130AD1307* | Угловой | 24x1,5 | G 1/2"М |
| 1131 | 821131AC13 | 821131AC1307* | Прямой | 24x1,5 | G 3/8"М |
| 1131 | 821131AD13 | 821131AD1307* | Прямой | 24x1,5 | G 1/2"М |

*с хромированным патрубком

ЗАПОРНЫЕ КЛАПАНЫ УГЛОВЫЕ ДЛЯ ЖЕЛЕЗНОЙ ТРУБЫ – БЕЛЫЕ

| Арт. | Код | Тип | Резьба | Радиатор | |
|------|------------|---------------|---------|----------|---------|
| 1132 | 821132AD13 | 821132AD1307* | Угловой | G 1/2" F | G 1/2"М |
| 1133 | 821133AD13 | 821133AD1307* | Прямой | G 1/2" F | G 1/2"М |

*с хромированным патрубком

ЗАПОРНЫЕ КЛАПАНЫ УГЛОВЫЕ ЧЕРНЫЙ, ДЛЯ МЕДНОЙ, М/ПЛАСТ. ЭТО РЕ-Х ТРУБЫ

| Арт. | Код | Тип | Резьба | Радиатор |
|------|------------|---------|--------|----------|
| 1135 | 821135AC09 | Угловой | 24x1,5 | G 3/8"М |
| 1135 | 821135AD09 | Угловой | 24x1,5 | G 1/2"М |

/ Технические характеристики

Производительность

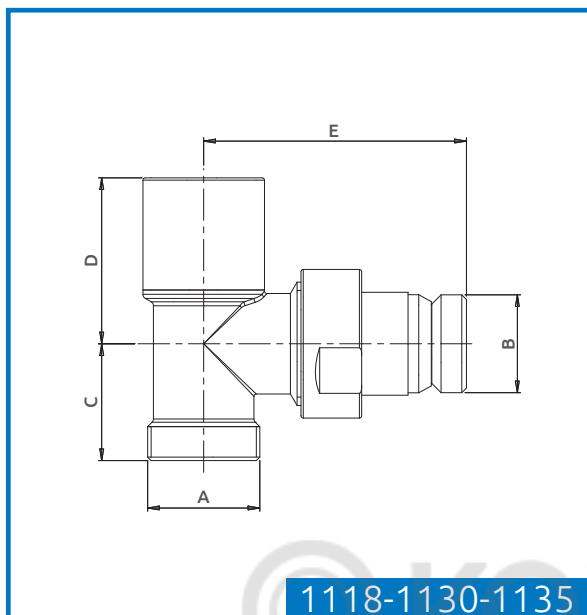
| | |
|---|-----------------------|
| Теплоноситель: | Вода и раствор ликоля |
| Максимальное процентное содержание гликоля: | 30% |
| Максимальное рабочее давление: | 10 Бар |
| Максимальный перепад давления: | 1 Бар |
| Температура теплоносителя: | 5 ÷ 120°C |

Материалы

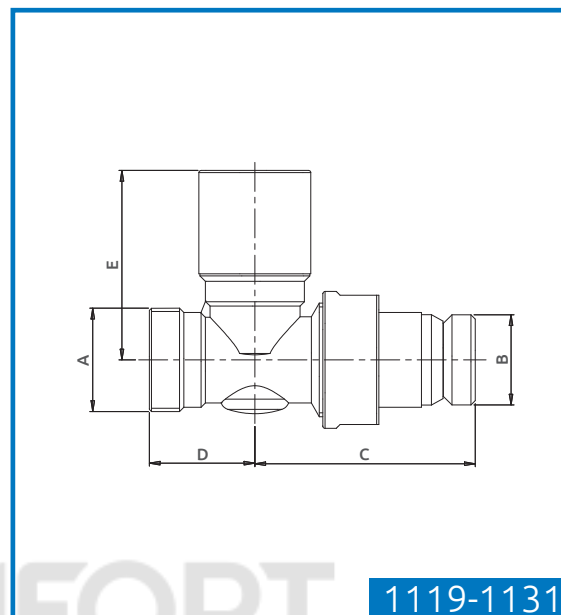
| | |
|--------------------------------|--|
| Корпус, американка, патрубок: | Латунь CW617N - UNI 12165 - Никелированная |
| Шток микрометрической и букса: | Латунь CW617N - UNI 12164 |
| Гидравлические уплотнения: | Пероксидный EPDM |
| Защитный колпачок: | Белый ABS |

Коды и размеры

Клапаны для медной, м/пласт. И ре-х трубы



1118-1130-1135

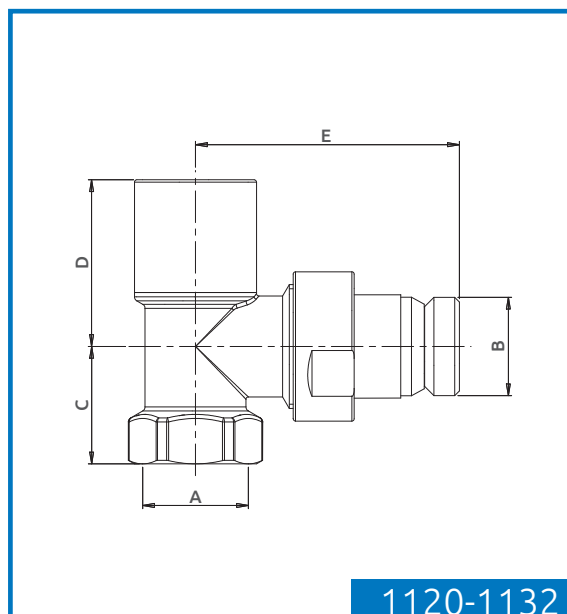


1119-1131

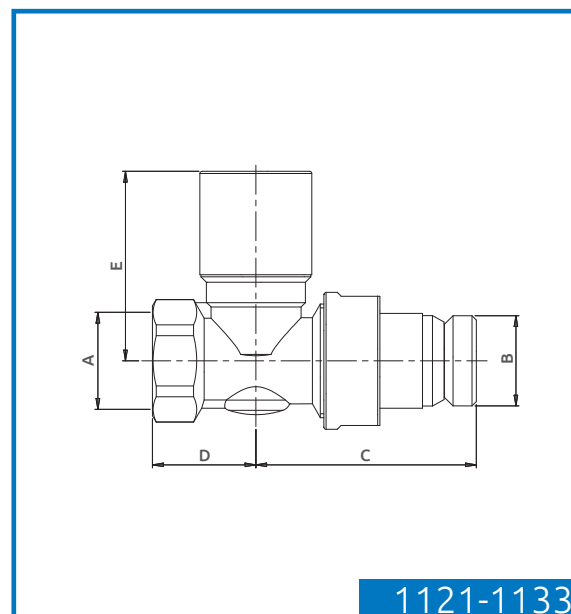
| КОД | A | B | C | D | E |
|------------|--------|--------|----|------|----|
| 821118AC07 | G3/8"М | 24x1,5 | 25 | 35,5 | 56 |
| 821118AD07 | G1/2"М | 24x1,5 | 25 | 35,5 | 56 |
| 821130AC13 | G3/8"М | 24x1,5 | 25 | 35,5 | 56 |
| 821130AD13 | G1/2"М | 24x1,5 | 25 | 35,5 | 56 |
| 821135AC09 | G3/8"М | 24x1,5 | 25 | 35,5 | 56 |
| 821135AD09 | G1/2"М | 24x1,5 | 25 | 35,5 | 56 |

| КОД | A | B | C | D | E |
|------------|--------|--------|----|------|----|
| 821119AC07 | G3/8"М | 24x1,5 | 51 | 24,5 | 44 |
| 821119AD07 | G1/2"М | 24x1,5 | 51 | 24,5 | 44 |
| 821131AC13 | G3/8"М | 24x1,5 | 51 | 24,5 | 44 |
| 821131AD13 | G1/2"М | 24x1,5 | 51 | 24,5 | 44 |

Клапаны для железной трубы



1120-1132



1121-1133

| КОД | A | B | C | D | E |
|------------|-------|-------|----|------|----|
| 821120AD06 | G1/2" | G1/2" | 25 | 35,5 | 56 |
| 821132AD13 | G1/2" | G1/2" | 25 | 35,5 | 56 |

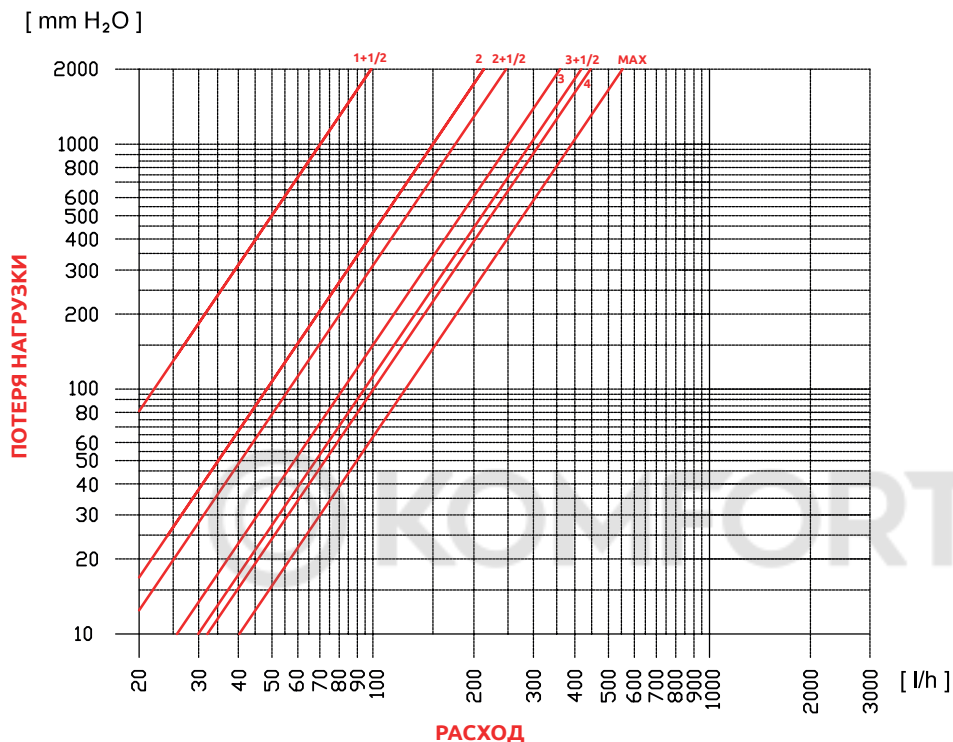
| КОД | A | B | C | D | E |
|------------|-------|-------|----|----|----|
| 821121AD06 | G1/2" | G1/2" | 51 | 24 | 44 |
| 821121AD06 | G1/2" | G1/2" | 51 | 24 | 44 |

Гидравлические характеристики

Угловые клапаны

Угловые клапаны - Арт. 1118-1120-1130-1131-1135 3/8" - 1/2"

ДИАГРАММА ПОТЕРИ НАГРУЗКИ

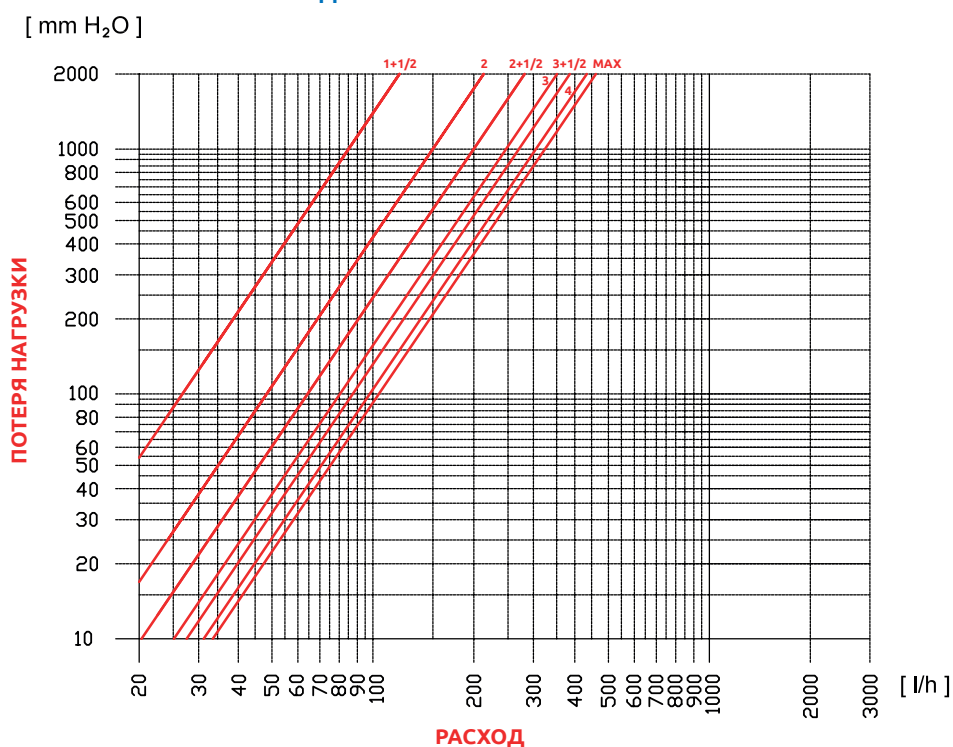


| Число оборотов | Kv [m³/h] |
|----------------|-----------|
| 1+1/2 | 0,23 |
| 2 | 0,48 |
| 2+1/2 | 0,55 |
| 3 | 0,81 |
| 3+1/2 | 0,91 |
| 4 | 1,01 |
| MAX | 1,21 |

Прямые клапаны

Угловые клапаны - Арт. 1119-1121-1131-1133 3/8" - 1/2"

ДИАГРАММА ПОТЕРИ НАГРУЗКИ



| Число оборотов | Kv [m³/h] |
|----------------|-----------|
| 1+1/2 | 0,27 |
| 2 | 0,47 |
| 2+1/2 | 0,63 |
| 3 | 0,77 |
| 3+1/2 | 0,86 |
| 4 | 0,98 |
| MAX | 1,05 |