

Термостатический смеситель с боковым выходом смешанной воды - 142-143-144-145

Описание

Термостатический смеситель арт. 142-143-144-145 защищает потребителя от ожогов кипятком. Устанавливается в системе производства горячей воды. Работает в постоянном режиме, и обеспечивает поддержание температуры воды на одном уровне, несмотря на колебания напора, давления или температуры горячей и холодной воды на входе.



Термостатический смеситель оснащен системой безопасности от ожогов кипятком.

Подача горячей воды прекращается автоматически в тот момент, когда подача холодной воды по какой-либо причине остановлена.

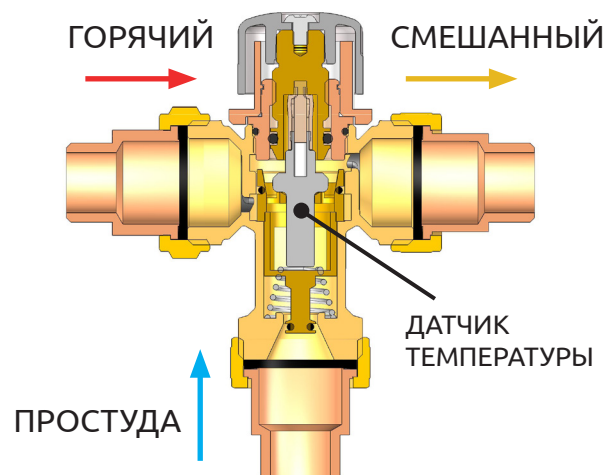
Артикул 144 оснащен двумя обратными клапанами на входе горячей и холодной воды. Обратные клапаны служат для защиты от нежелательного возврата воды в систему.

Продукция

Арт.	Код	Размер	Подключение
142	90142AD05	G 1/2" M	Муфтовое
142	90142AE05	G 3/4" M	Муфтовое
143	90143AD05	G 1/2" F	Внутренняя р-ба
143	90143AE05	G 3/4" F	Внутренняя р-ба
144	90144AE05	G 3/4" M	Муфта + обратный клапан
145	90145AD05	G 3/4" M	Наружная р-ба
145	90145AF05	G 1" M	Наружная р-ба

Принцип действия

Принцип действия смесителя основан на работе термостатического элемента установленного внутри клапана на выходе смешанной воды. Расширение термостатического элемента влияет на срабатывание поршня установленного внутри корпуса смесителя, который создает корректное смешивание горячей и холодной воды. Таким образом, смеситель обеспечивает автоматическое поддержание установленного температурного режима, даже в том случае, когда возникают неизбежные изменения напора при водоразборе горячей или холодной воды другими потребителями, а также в случае изменения температуры горячей или холодной воды на входе.

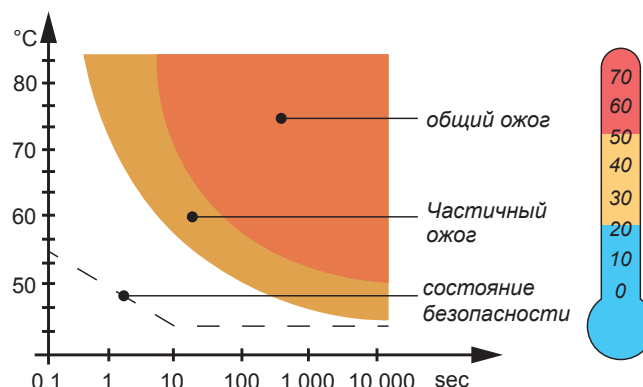


Противоожоговое устройство

В системе производства горячей воды аккумуляторного типа (бойлер и пр.), с целью предотвращения заражения опасной инфекцией Легионелла вызывающая «болезнь легионеров» необходимо поддерживать температуру воды на уровне не ниже 60 °С, для того чтобы полностью предотвратить рост бактерий которые провоцируют данное заболевание.

Вода при 60 °С не может применяться, так как является слишком горячей для прямого потребления, и может вызвать ожоги. Для обеспечения надлежащей безопасности рекомендована установка термостатического смесителя, который сможет поддерживать на постоянном уровне заданной температурный режим, даже при возникновении колебаний температуры и давления воды на входе.

График, приведённый справа, показывает степень ожогов в зависимости от температуры воды и времени контакта с горячей водой. Во избежание ожогов, термосмеситель перекрывает подачу горячей воды в случае отключения холодной воды



© KOMFORT

Технические характеристики

МАТЕРИАЛ

Корпус:	Латунь CW 617 N - UNI EN 12165
Кран-букса:	Латунь CW 617 N - UNI EN 12165
Пружины:	Нержавеющая сталь
Блокировочное кольцо:	РА6
Ручка:	РА6
Прокладка:	Пероксидный каучук EPDM

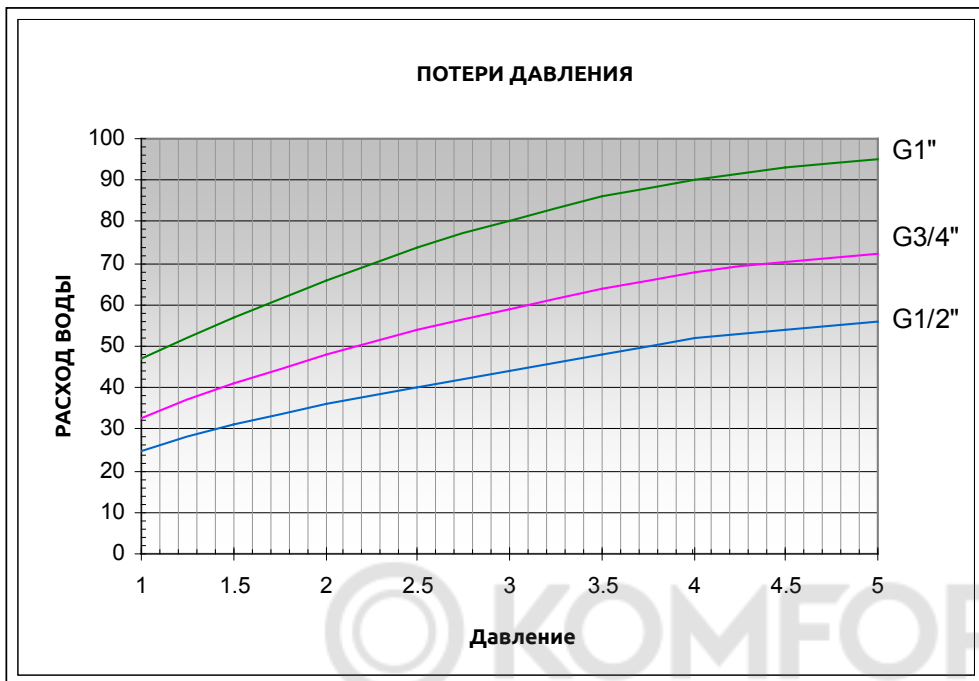
ОБРАТНЫЙ КЛАПАН

Корпус:	Латунь CW617N - UNI EN12165
Прокладка:	Пероксидный каучук EPDM
Пружина:	Нержавеющая сталь

ХАРАКТЕРИСТИКИ

Теплоноситель:	Вода
Макс.процент гликоля:	50%
Шкала температуры:	30-60°C
Фабричная настройка:	38 ±2°C
Макс.рабочее давление (статичное):	10 бар
Макс.рабочее давление (динамичное):	5 бар
Макс.температура воды на входе:	85°C
Макс.соотношение давлений Гор/Хол или Холодной/Горячей воды	2:1

Гидравлические характеристики



Apt. 142-143

Kv [m ³ /h]	
G 1/2"	1.5
G 3/4"	2

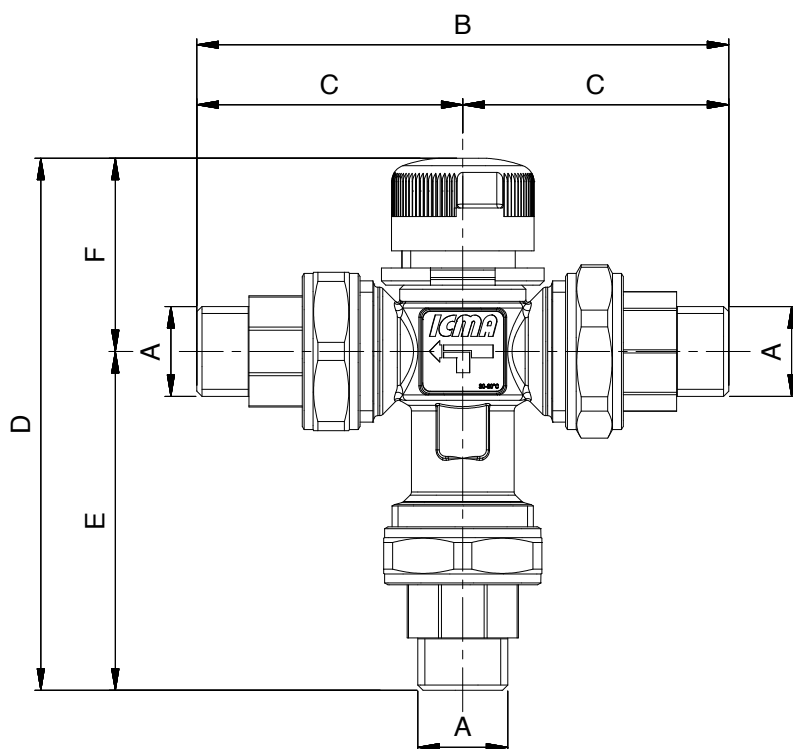
Apt. 144

Kv [m ³ /h]	
G 3/4"	2

Apt. 145

Kv [m ³ /h]	
G 1"	2

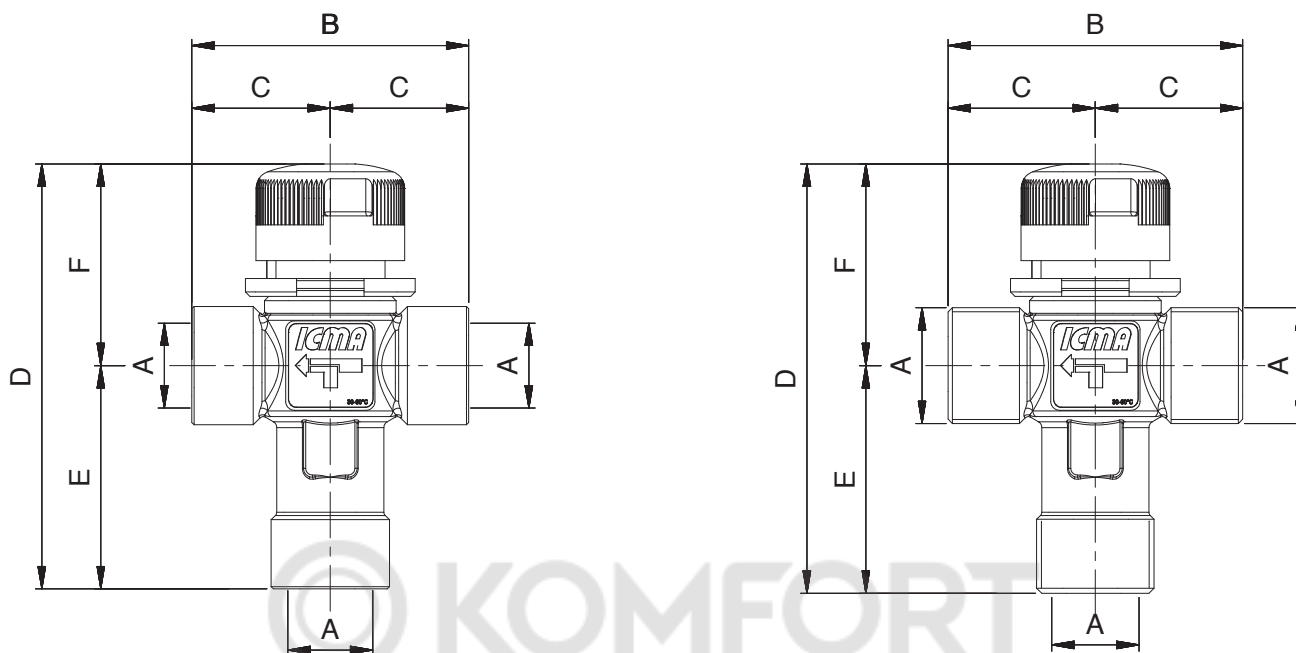
Размеры (Apt. 142-144)



Код	90142AD05	90142AE05
A	1/2" M	3/4" M
B	124	120
C	62	60
D	125	125
E	80	80
F	45	45

Код	90144AE05
A	3/4" M
B	125
C	62,5
D	125
E	80
F	45

/ Размеры (Apt. 143-145)



Код	90143AD05	90143AE05
A	1/2" F	3/4" F
B	62	66
C	31	33
D	95	98
E	50	53
F	45	45

Код	90145AD05	90145AF05
A	3/4" M	1" M
B	66	60
C	33	30
D	96	92
E	51	47
F	45	45

/ Монтаж

Для обеспечения корректной работы, до ввода в эксплуатацию термостатического смесителя, удостоверьтесь, что все трубы очищены от загрязнений.

Рекомендовано устанавливать фильтры на входе в систему водоснабжения

на корпусе продукта стоит наклейка, на которой указаны:

- подача горячей воды
- подача холодной воды
- пропуск смешанной воды



Термостатический смеситель с боковым выходом смешанной воды - 142-143-144-145

/ Регулировка температуры

Температура устанавливается при помощи ручки смесителя, на которой указаны цифры.



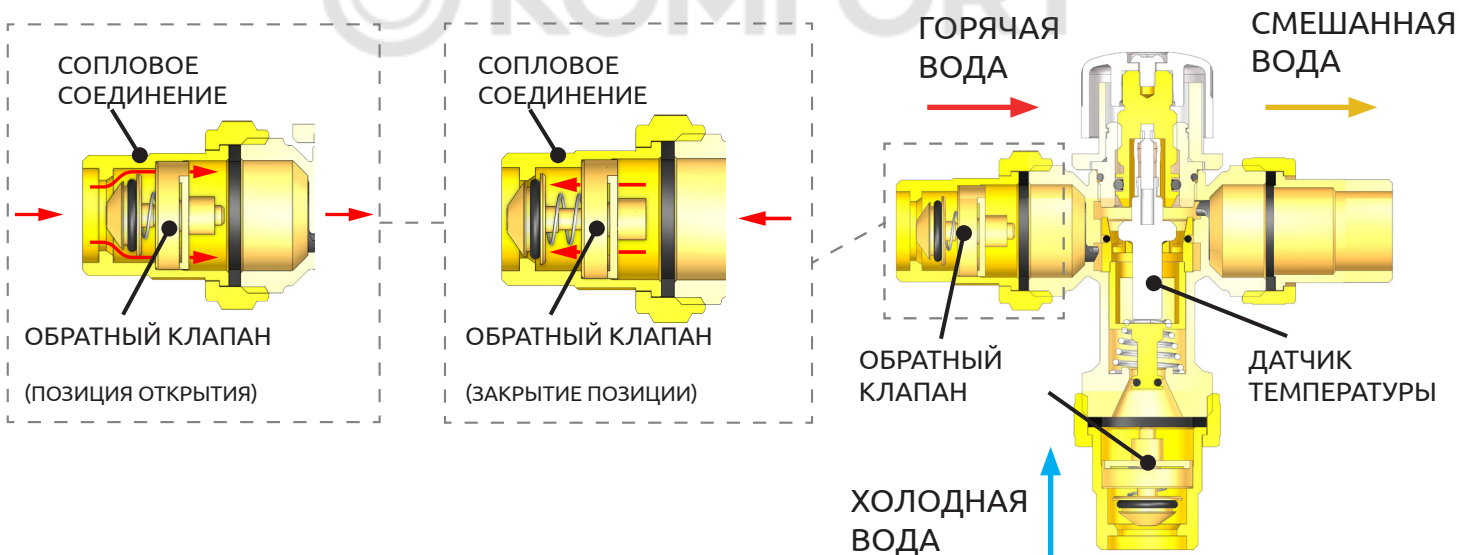
Значения:
Горячая вода: 68°C
Холодная вода: 13°C
Давление на входе: 3+3 Бар
(одинаково настроенные).

ШКАЛА РЕГУЛИРОВКИ

Положение	1	2	3	4	5	6
°C	30	35	40	45	50	60

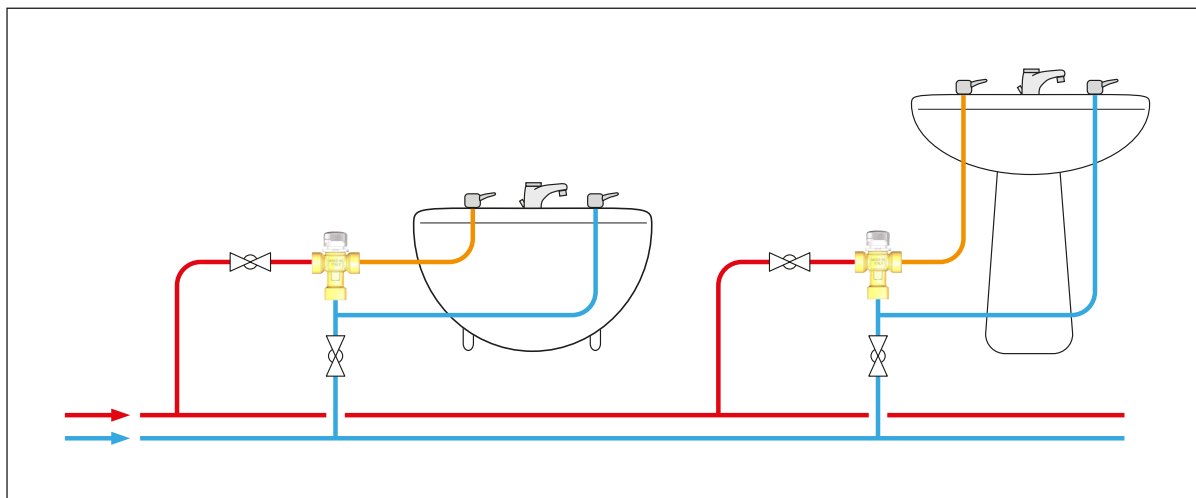
/ Обратные клапаны

Во избежание обратного возврата воды в систему, рекомендовано устанавливать обратный клапан. Артикул 144 встроенные обратные клапаны на входе холодной и горячей воды.

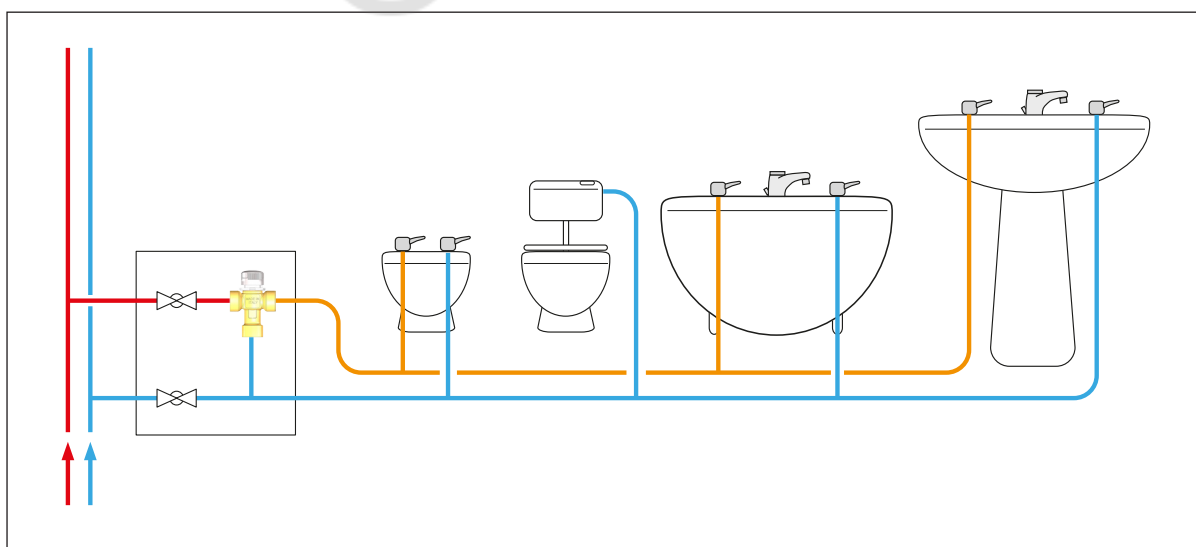


Монтажная схема

Пример водоснабжения 1 точки водоразбора



Пример центрального водоснабжения



Безопасность



Для поддержания в хорошем состоянии внутренние компоненты смесителя, во время его очистки необходимо применять чистящие средства, не содержащие растворители. До начала работ, во избежание поломок системы из-за некорректного использования устройства, внимательно прочтите и соблюдайте инструкцию по монтажу и запуску в работу.

Напоминаем, что право на гарантийное обслуживание прекращается в тот момент, когда устройство подверглось техническому изменению без согласования с заводом-изготовителем.

Соблюдайте правила безопасности во время монтажа и обслуживания смесителя.

В случае возникновения вопросов касающихся работы смесителя или изменения параметров его работы, пожалуйста, обратитесь к квалифицированный персонал.