

### / Функция

Регуляторы давления ICMA предназначены для снижения и стабилизации давления на входе в трубопровод. Регуляторы обеспечивают корректную работу сантехники, повышают срок службы компонентов системы водоснабжения, защищают систему от внешнего повышенного или нестабильного давления.



### / Ассортимент

| АРТ.     | ОПИСАНИЕ   |
|----------|--|
| 245*     | Регулятор давления муфтовый                            |
| 245+243* | Регулятор давления муфтовый с манометром               |
| 246*     | Регулятор давления Внутр. резьба                       |
| 246+243* | Регулятор давления Внутр. резьба с манометром          |
| 271      | Регулятор давления муфтовый Наруж. резьба              |
| 271+243  | Регулятор давления муфтовый Наруж. резьба с манометром |

### / Технические характеристики

#### ХАРАКТЕРИСТИКИ

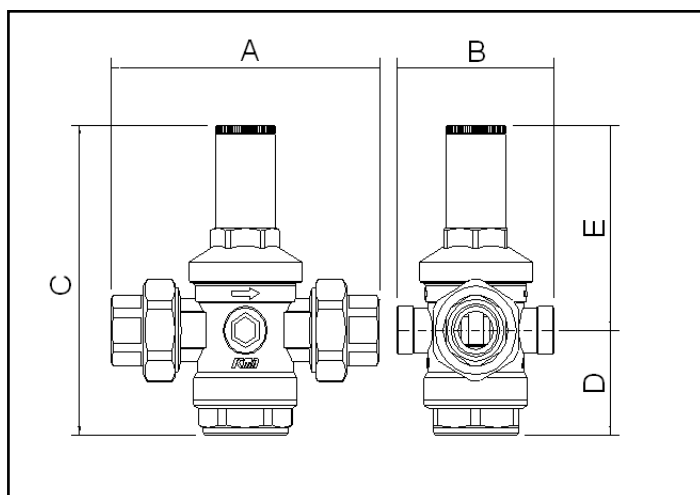
|                                 |                            |
|---------------------------------|----------------------------|
| Корпус:                         | Латунь CW617N UNI EN 12165 |
| Внутренние компоненты:          | Латунь CW614N UNI EN 12164 |
| Прокладки:                      | NBR+EPDM                   |
| Пружина                         | Нержавеющая сталь          |
| Заглушки подключения манометра: | РА 66                      |
| Подключение манометра:          | ¼" F                       |

#### Характеристики

|  |            |
|--|------------|
| Максимальное давление на входе:                          | 40 бар     |
| Максимальная степень снижения давления (рекомендованно): | 2,5        |
| Диапазон настройки давления на выходе                    | 1 ÷ 6 бар  |
| Фабричная настройка                                      | 3 бар      |
| Рабочая температура:                                     | 5° ÷ 80 °C |
| Теплоноситель:   | Вода       |

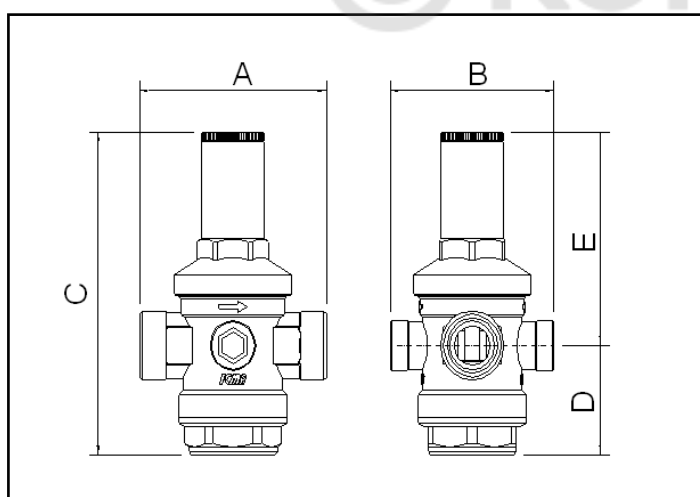
## / Размеры

### Apt. 245



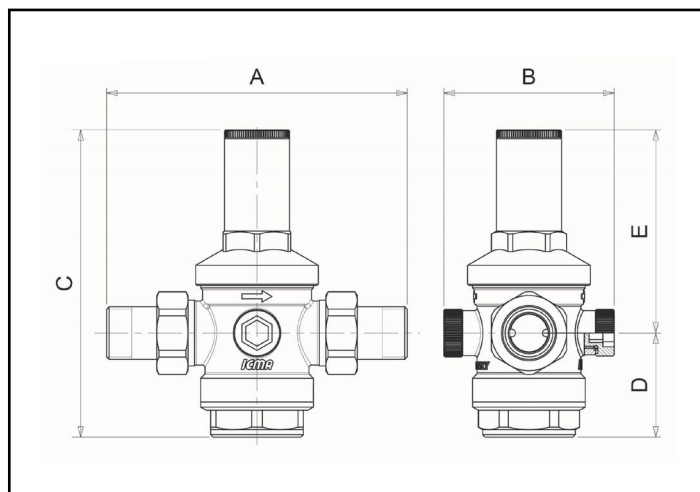
| Apt.       | A [mm] | B [mm] | C [mm] | D [mm] | E [mm] |
|------------|--------|--------|--------|--------|--------|
| 245 1/2"   | 116    | 68     | 123    | 42     | 81     |
| 245 3/4"   | 137    | 83     | 148    | 45     | 103    |
| 245 1"     | 142    | 83     | 148    | 45     | 103    |
| 245 1 1/4" | 164    | 91     | 202    | 60     | 142    |
| 245 1 1/2" | 164    | 91     | 202    | 60     | 142    |
| 245 2"     | 200    | 105    | 206    | 64     | 142    |

### Apt. 246



| Apt.       | A [mm] | B [mm] | C [mm] | D [mm] | E [mm] |
|------------|--------|--------|--------|--------|--------|
| 246 1/2"   | 78     | 68     | 123    | 42     | 81     |
| 246 3/4"   | 84     | 68     | 123    | 42     | 81     |
| 246 1"     | 93     | 83     | 148    | 45     | 103    |
| 246 1 1/4" | 109    | 83     | 148    | 45     | 103    |
| 246 1 1/2" | 122    | 91     | 202    | 60     | 142    |
| 246 2"     | 126    | 91     | 202    | 60     | 142    |
| 246 2 1/2" | 170    | 105    | 206    | 64     | 142    |

### Apt. 271



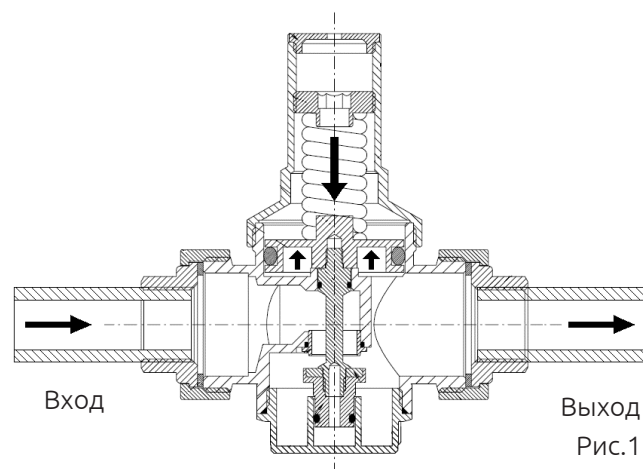
| Apt.       | A [mm] | B [mm] | C [mm] | D [mm] | E [mm] |
|------------|--------|--------|--------|--------|--------|
| 271 1/2"   | 137    | 68     | 123    | 42     | 81     |
| 271 3/4"   | 137    | 68     | 123    | 42     | 81     |
| 271 1"     | 168    | 83     | 148    | 45     | 103    |
| 271 1 1/4" | 168    | 83     | 148    | 45     | 103    |

### / Принцип действия

Работа Регулятора основана на равновесии двух противоположных сил внутри Регулятора.

Сила пружины надавливает на отсек открытия прохода воды, в противовес силе давления воды (Рис. 1).

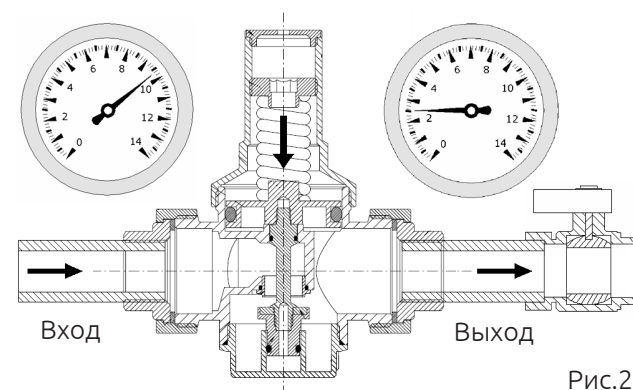
Компрессия пружины, поглощает изменения давления в трубопроводе. Таким образом, две силы обнуляются, и поддерживают постоянным значение настройки на выходе, независимо от изменения давления на входе.



### / Работа при водоразборе

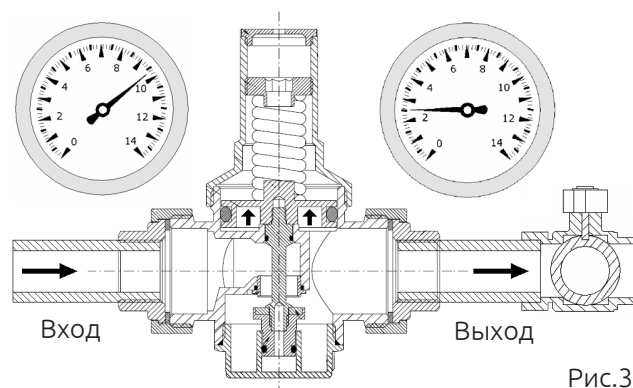
При открытии крана, вентиль (1) перемещается вниз открывая проход воде. Это происходит из-за силы давления пружины на диафрагму (2) которая в данных условиях становится преобладающей в сравнении с силой воды. При увеличении расхода воды, увеличивается проток воды внутри Регулятора из-за уменьшения давления которому обычно подвергнут вентиль (1).

При открытии нескольких кранов происходит падение давления ( $\Delta p$ ) на выходе, и последующее увеличение расхода ( $Q$ ) как показано на рис. 2.



### / Работа без водоразбора

При закрытых кранах, давление на выходе увеличивается до достижения установленного значения в фазе настройки



## / Выбор редуктора давления

Чтобы избежать явления кавитации и любых шумов в редукторе, необходимо выбрать нужное количество редукторов давления, необходимых для большей части давления.

Диаграмма кавитации включает три зоны действия давления в месте действия давления на горе и в долине:

- **Зона 1:** Зона неисправности
- **Зона 2:** Критическая зона
- **Зона 3:** Оптимальная рабочая зона

Во избежание явления кавитации, рекомендуется, чтобы редуктор работал внутри ЗОНЫ 3 и кроме того, не допускать чтобы, соотношение между максимальным давлением на входе в редуктор и давлением подающееся корректировке, превышало значения 2,5.

### РАЗМЕР

Учитывая эти рабочие значения редуктора [Точка А]:

- P на входе: PМ = 10 бар
- P на выходе: PV = 2 бар

Как видно из диаграммы, при таких значениях рабочего давления существует риск возникновения кавитации. Этих явлений можно избежать, принимая во внимание, что соотношение между максимальным давлением на входе и давлением, поддающимся корректировке, на выходе не должно превышать значения 2,5. Второй редуктор давления можно последовательно ввести, чтобы распределить падение давления на два редуктора.

Следовательно, решением является последовательное использование двух редукторов давления, которые оба должны работать в ЗОНЕ 3 диаграммы; таким образом, разница давлений распределяется между двумя редукторами, получая коэффициент давления, не превышающий 2,5.

### Возможное решение:

Редуктор давления А [ТОЧКА В]:

- P на входе: PМА = 10 бар
- P на выходе : PVA = 4,5 бар

$$\text{Степень давления: } 10/4,5 = 2,2 < 2,5$$

Редуктор давления В [ТОЧКА С]:

- P на входе: PМВ = 4,5 бар
- P на выходе : PVB = 2 бар

$$\text{Степень давления: } 4,5/2 = 2,2 < 2,5$$

Явлениями кавитации в редукторе давления можно управлять также путем выбора оптимального значения скорости прохождения через него жидкости.

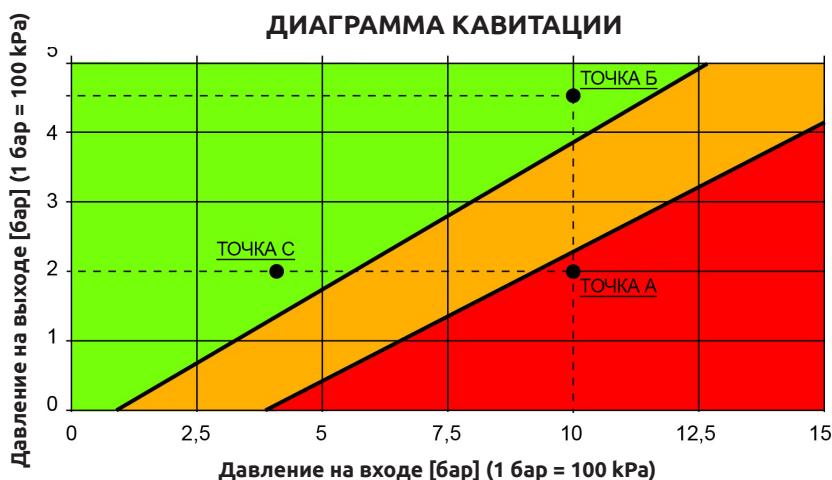
Поэтому целесообразно выбирать диаметр редуктора давления так, чтобы скорости проходящей через него жидкости находились в пределах следующих значений:

- Для воды:

$$V = 0,7 \div 1,5 \text{ м/с ( для бытового использования)}$$

$$V = 1 \div 3,5 \text{ м/с (промышленное использование)}$$

**\*Диаграмма кавитации имеет единственную цель — предоставить техническому сотруднику быстрый общий справочник для сопоставления выбранного компонента с данным размером системы. Значения, указанные в таблице, не являются обязательными и, следовательно, не отражают пределы производительности компонентов.**



## / Диаграмма потери нагрузки

### Регулятор давления Apt. 246 ДИАГРАММА ПОТЕРИ ДАВЛЕНИЯ

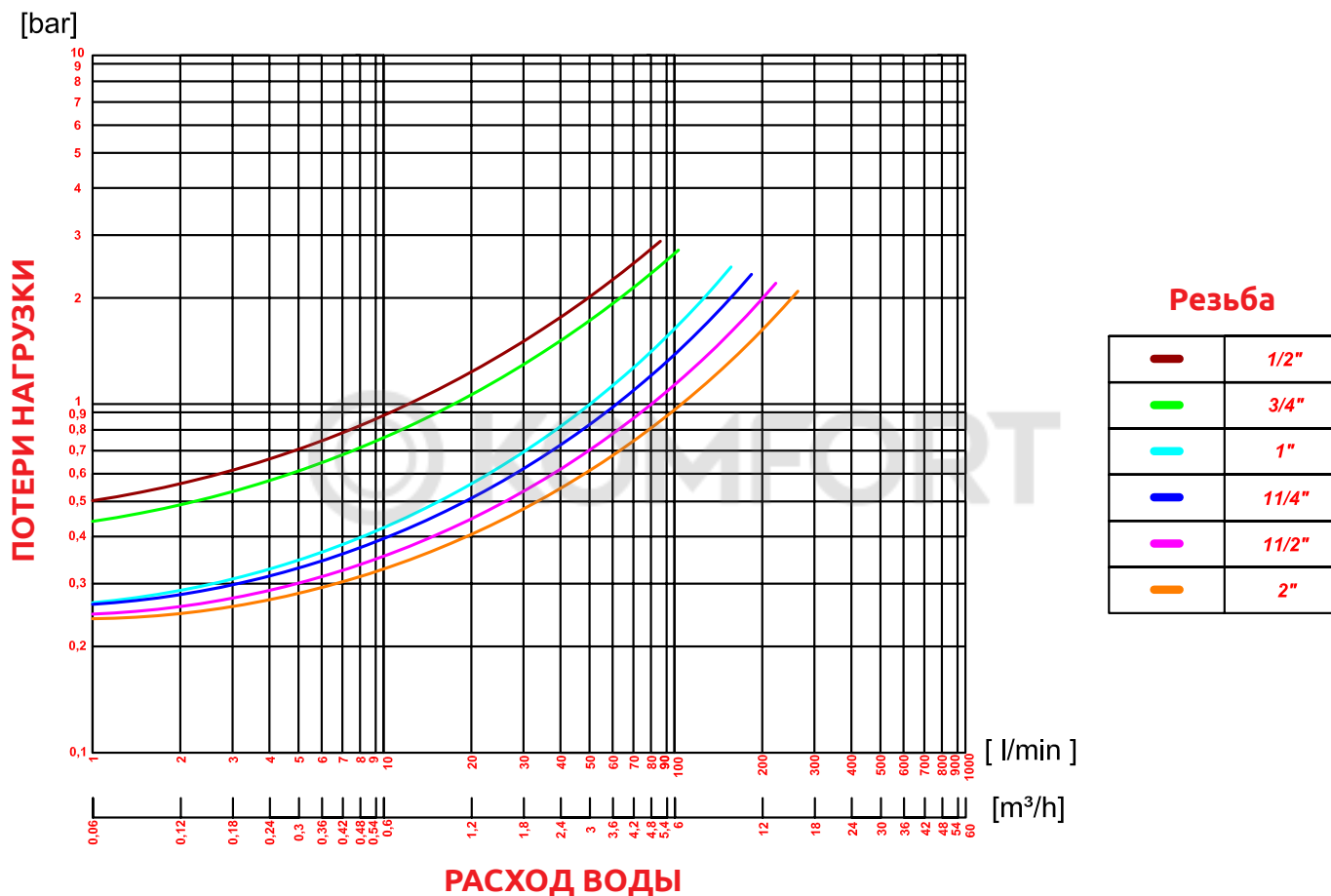


Диаграмма потерь давления Регулятора, представляет собой потерю давления в зависимости от расхода на выходе из коммунальной точки потребления.

#### Пример расчета:

Взять, например, Регулятор 1" с предварительной настройкой 3 бар (300КПа). Предположим, объем 1500 л/ч на выходе из точки потребления.

На схеме видно, что для данного расхода Q имеет значение давления P1 0,6 бар (60КПа).

На манометре Регулятора давления, на выходе из точки потребления, он будет читать значение давления  $P_0 = 3 - 0.6 = 2.4$  бар (240КПа).

### / Монтаж

Перед монтажом откройте все краны для промывки системы, и удаления лишнего воздуха из труб. Рекомендуется установка дополнительных перекрывающих кранов на входе и выходе для облегчения возможного ремонта в будущем.

После закрытия перекрывающего крана на выходе, выполните настройку. Снимите пластиковую заглушку Регулятора (Рис.4), и при помощи шестигранного ключа Ch.10 настройте давление.

По часовой стрелке – давление увеличивается, против часовой стрелки - уменьшается.

При помощи манометра считайте настроенное значение.

Артикулы 245 – 246 имеют заводскую настройку примерно 3 бар.

Монтаж Регулятора ICMA может осуществляться в любом положении кроме перевернутого (Рис. 5).

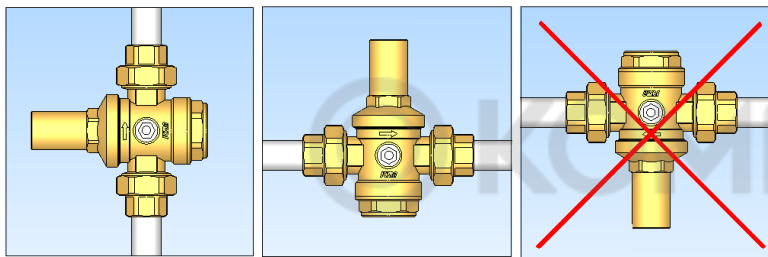


Рис.5

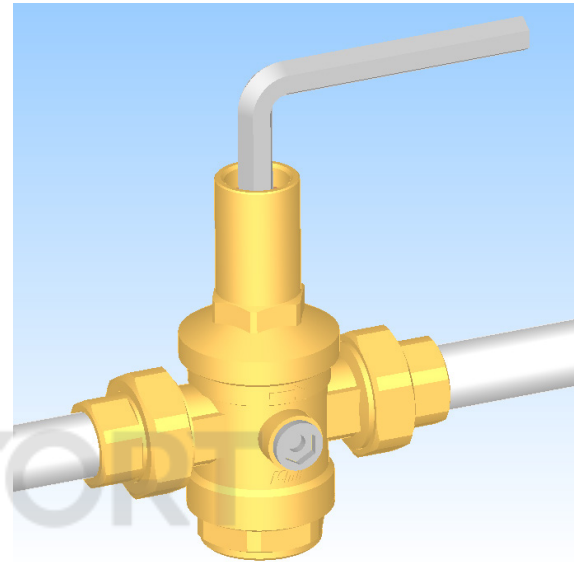


Рис.4

### / Шум при работе

Снижение расхода воды, которое происходит во время снижения давления, может спровоцировать шум при работе Регулятора. Эту проблему можно устранить, если установить на выходе Регулятора компенсационную камеру для снижения скорости воды.

### / Аномалии в работе и советы по монтажу

В работе Регулятора иногда встречаются проблемы, которые связаны с отсутствием соответствующих мер не принятых во время монтажа. Далее перечислены самые распространенные случаи:

#### **Регулятор не поддерживает установленное давление значение**

Проблема в большинстве случаев происходит из-за осадка загрязнений на прокладке герметичности, что влечет за собой рост давления, на выходе. Для предотвращения подобных проблем рекомендуется установка фильтра на входе Регулятора. На рисунке показан сетчатый фильтр ICMA, арт. 50 (Рис. 6).

#### **При установленном бойлере, повышенное давление на выходе Регулятора**

Проблема обусловлена тем, что бойлер перегревает воду, что приводит к увеличению давления, и в этом случае Регулятор находится в закрытом положении.

Решением для поглощения повышенного давления служит установка расширительного бака на отрезке между бойлером и Регулятором.

Рекомендуется установка Регулятора в технических помещениях, так как это облегчает инспекцию и ремонт, облегчает доступ к считыванию показателей манометра, а при низких температурах предотвращает обледенение.

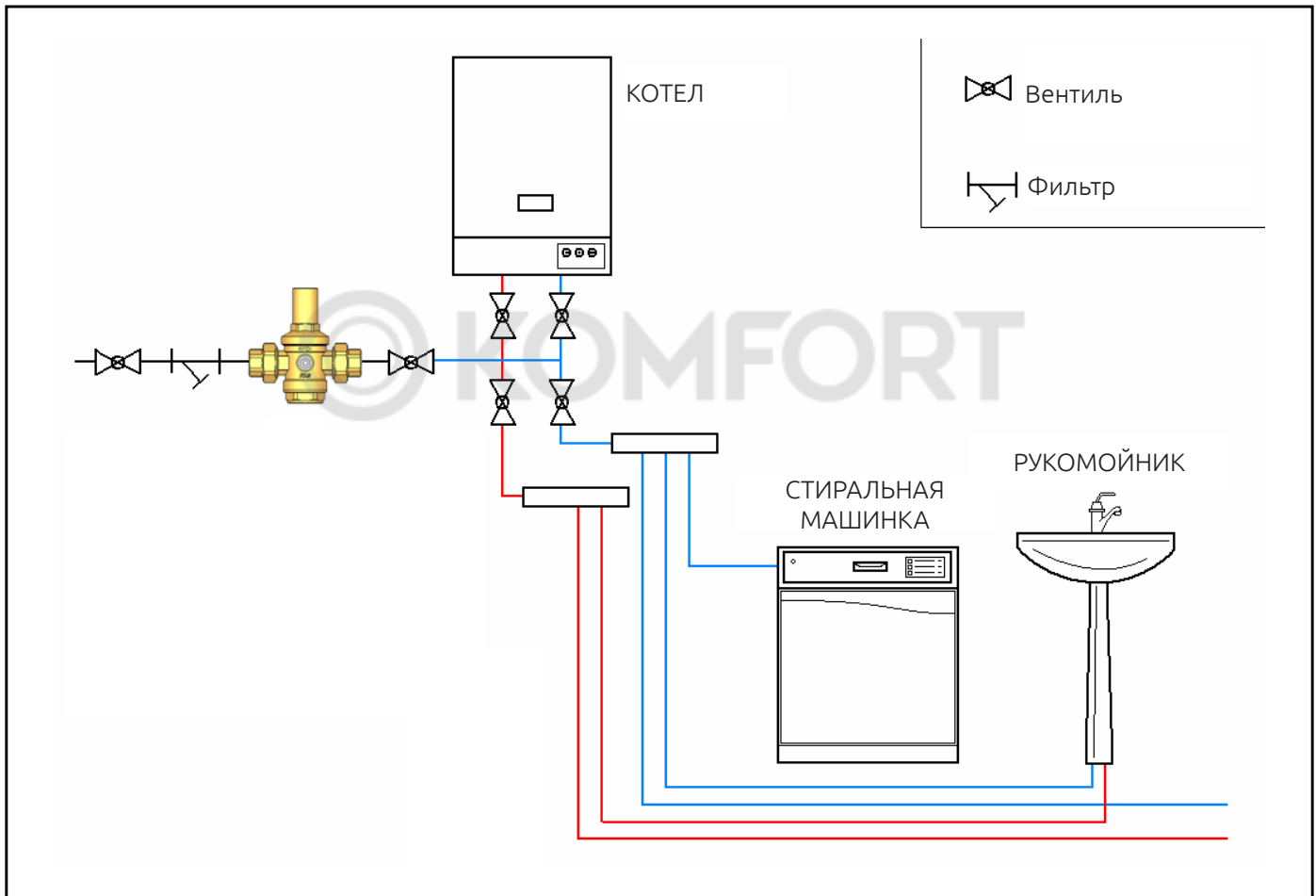


Рис.6

## / Гидроудары

Для защиты Регуляторов давления от гидроударов рекомендуется применение специальных приспособлений для их поглощения, что поможет защитить Регулятор от поломок.

## / Монтажная схема



### / Безопасность



Внимательно прочтите инструкцию по монтажу и запуску во избежание несчастных случаев и поломок системы из-за неправильного использования Регулятора. Напоминаем, что гарантия недействительна в случае если были произведены несанкционированные изменения продукции, а также ошибки при монтаже повлекшие за собой поломку.

### Условия работы

Указанные максимальные значения не должны превышать, ни при каких обстоятельствах.

Безопасность работы гарантируется Только при соблюдении общих условий и максимальных параметров работы описанных в данной инструкции

### Нормы безопасности при монтаже и инспекции

Операции по монтажу и инспекции должны осуществляться исключительно квалифицированным и уполномоченным персоналом ознакомленным с настоящей инструкцией. До начала работ по монтажу и инспекции необходимо убедиться, что система отключена.

### / Ремонт

Операции по монтажу и инспекции должны осуществляться исключительно квалифицированным и уполномоченным персоналом ознакомленным с настоящей инструкцией. До начала работ по монтажу и инспекции необходимо убедиться, что система отключена