

Статический (ручной) балансировочный клапан VIR 9505, DN 15—50, PN 2,5 МПа, (Италия)

Применение

Для гидравлической балансировки, регулирования и ограничения расхода теплоносителя в системах отопления, холодоснабжения и кондиционирования с водой или водным раствором этиленгликоля с концентрацией не более 40 %.

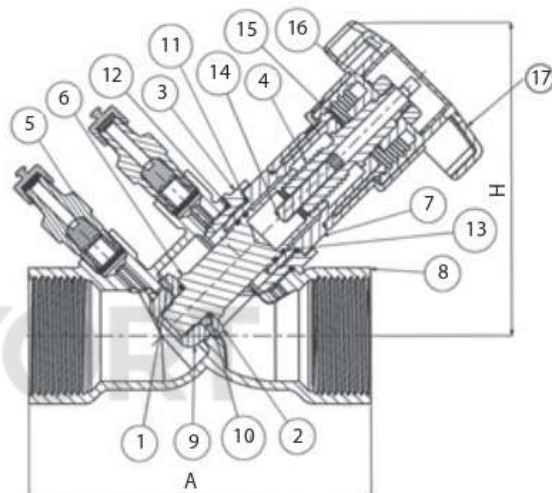
Клапаны обеспечивают энергосбережение, требуемый расход теплоносителя для обеспечения нужной температуры и оптимальной работы системы. В целом увеличивается срок службы системы и существенно сокращается количество неисправностей.

Технические характеристики

| | |
|---------------------------|--|
| Номинальный диаметр, DN | 15–50 |
| Номинальное давление, PN | 2,5 МПа |
| Температура рабочей среды | –10...+100 °С (до 2,5 МПа) +100...+130 °С (до 2,02 МПа) |
| Присоединение | Муфтовое* |

Спецификация

| | | | |
|----|-----------------------|-----------------------------|-------------------------------|
| 1 | Прокладка конуса | Фторопласт (PTFE) | |
| 2 | Диск | Латунь CW602N EN 12165(DZR) | Только для DN 1 1/4, 1 1/2, 2 |
| 3 | Соединение | Латунь CW602N EN 12165(DZR) | Только для DN 1 1/4, 1 1/2, 2 |
| 4 | Шток | Латунь CW602N EN 12165(DZR) | |
| 5 | Ниппель | Латунь CW602N EN 12165(DZR) | |
| 6 | Диск | Латунь CW602N EN 12165(DZR) | |
| 7 | Крышка | Латунь CW602N EN 12165(DZR) | |
| 8 | Корпус | Бронза BS 1400 LG2 | |
| 9 | Балансировочный конус | Латунь CW602N EN 12165(DZR) | |
| 10 | Кольцевая прокладка | EPDM PEROX | Только для DN 1 1/4, 1 1/2, 2 |
| 11 | Кольцевая прокладка | EPDM PEROX | |
| 12 | Кольцевая прокладка | EPDM PEROX | Только для DN 1 1/4, 1 1/2, 2 |
| 13 | Кольцевая прокладка | EPDM PEROX | |
| 14 | Винт | Сталь | |
| 15 | Винт | Сталь | |
| 16 | Гайка | Оцинкованная сталь | |
| 17 | Рукоятка | abs пластик синего цвета | |



Настройка клапана

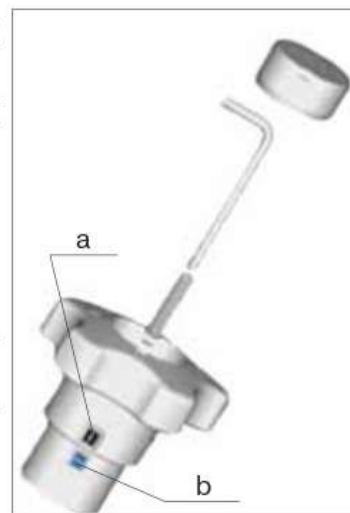
Осуществляется с помощью вращающейся рукоятки и двух смотровых окон: а — показывает десятые части оборота (10 делений), б — показывает полные обороты (4 деления).

Для блокировки настроечной позиции клапана необходимо:

1. аккуратно извлечь защитную крышку (в центре рукоятки) для обеспечения доступа к регулировочному винту;
2. после установления расхода необходимо вставить отверточный ключ в гнездо и поворачивать по часовой стрелке до упора;

3. установить обратно защитную крышку;

4. в настроечной позиции клапан может быть опломбирован проволоочной пломбой.



Размеры, (мм)

| Артикул | DN | D | Kvs, (м³/ч) | Диапазон расхода, (л/с) | A, (мм) | H, (мм) | Масса, (кг) |
|-------------|----|--------|-------------|-------------------------|---------|---------|-------------|
| DN01B116738 | 15 | 1/2" | 2,6 | 0,062–0,148 | 90 | 90 | 0,505 |
| DN01B116746 | 20 | 3/4" | 4,3 | 0,138–0,325 | 102 | 90 | 0,565 |
| DN01B116747 | 25 | 1" | 6,6 | 0,258–0,603 | 110 | 90 | 0,705 |
| DN01B116748 | 32 | 1 1/4" | 14,5 | 0,54–1,25 | 121 | 116 | 1,005 |
| DN01B116947 | 40 | 1 1/2" | 22,5 | 0,81–1,88 | 142 | 116 | 1,355 |
| DN01B116948 | 50 | 2" | 33,1 | 1,52–3,51 | 161 | 116 | 1,925 |

* Трубная цилиндрическая резьба: G ISO 228/1 (по ГОСТ 6351-81).