

## ТЕХНИЧЕСКИЙ ПАСПОРТ И ИНСТРУКЦИЯ ПО МОНТАЖУ И ЭКСПЛУАТАЦИИ



Наименование изделия	Статический балансировочный ручной клапан фланцевый
Тип	1216H
Товарный знак	GALA
Предприятие изготовитель	Galaxy Valve Co., Ltd
Место нахождения и адрес места осуществления деятельности по изготовлению продукции	China, No.49, Guanghui Road, Beizhakou Town, Jinnan District, Tianjin
Разрешительная документация	<b>EAC</b> На основании протокола испытаний Декларация о соответствии принята. Соответствует требованиям ТР ТС 010/2011 «О безопасности машин и оборудования».

### Технические характеристики

#### Описание

Балансировочный клапан предназначен для установки в контурах, где требуются комбинированные функции регулирования и измерения расхода. Клапан имеет седельную конструкцию Y-образной формы с равнопроцентной регулировочной характеристикой.

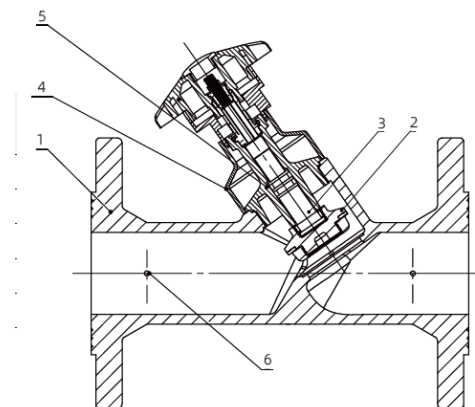
#### Область применения

Предназначен для гидравлической балансировки систем отопления, тепло- и холодоснабжения, а также систем ГВС. Клапан не предназначен для агрессивных жидкостей, а также жидкостей, содержащих взвешенные твердые частицы.

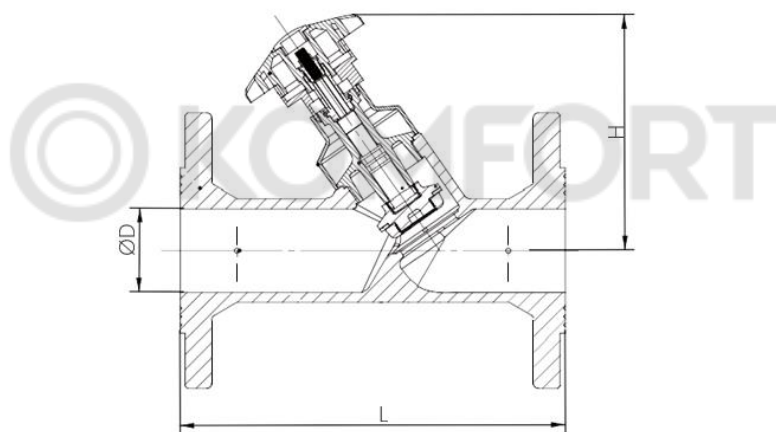
1	Номинальный диаметр, DN	32-50 мм
2	Максимальное давление, PN	16 бар
3	Рабочая температура	-10 °С ~+120 °С
4	Тип присоединения	Фланцевый
5	Класс герметичности	A (по ГОСТ 9544-2015)
6	Ответные фланцы	Плоские или воротниковые
7	Покрытие	120 мкм зеленого цвета Ral6005 (по умолчанию) / Синий Ral 5015
8	Среда применения	Вода холодная, вода горячая, и этиленгликоль (≤50%)

## Материалы конструкции

1	Корпус	Высокопрочный чугун	DIN GGG50
2	Диск	Латунь	-
3	Шток	Латунь	-
4	Крышка	Сталь	t14
5	Шестигранная гайка	Латунь	-
6	Плунжер	Нержавеющая сталь	-



## Размеры и масса



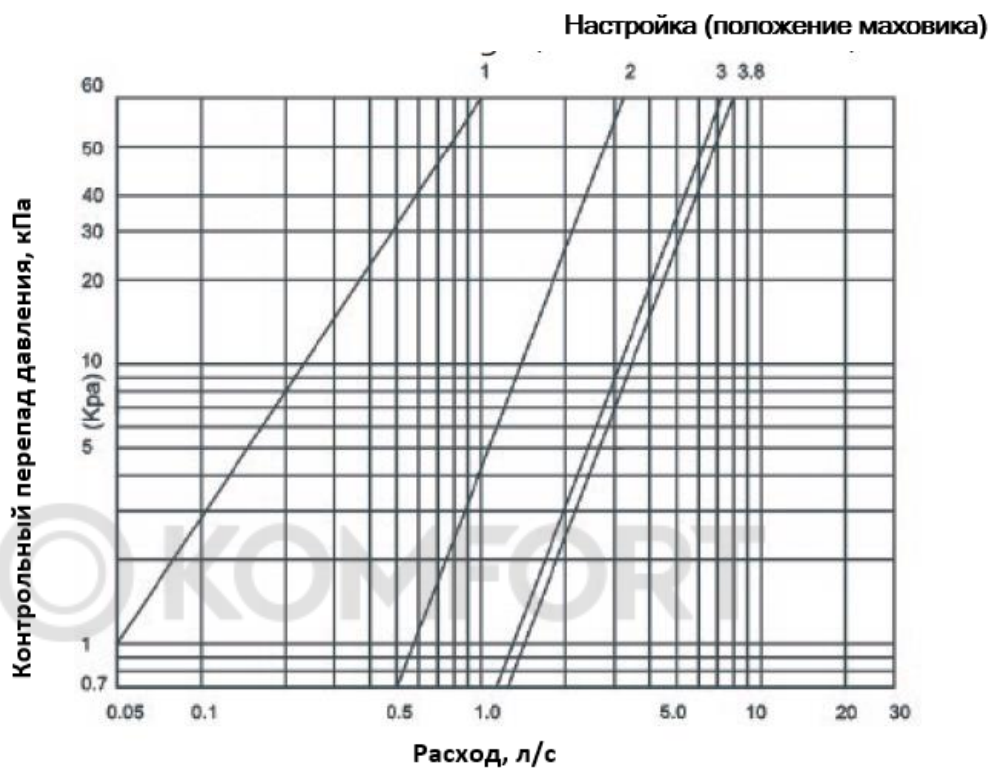
Ду	Дюйм	L, мм	H, мм	ØD, мм	Масса, Кг
32	1¼	180	126	33	4.5
40	1½	200	142	42	5.6
50	2	230	142	50	7.1

## Значение пропускной способности Kvs, м3/ч

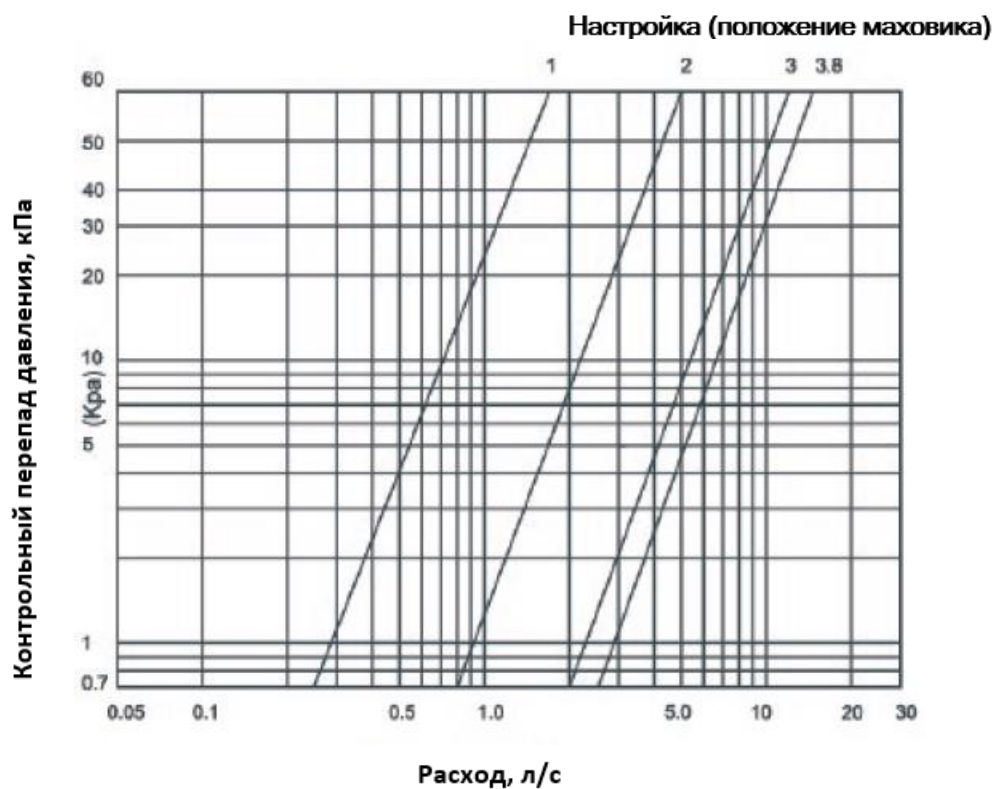
Ду, мм / Положение маховика	1	2	3	Полностью открыт
32	1.4	4.2	13.6	14.8
40	3.4	11.4	30.2	34.8
50	2.7	2.7	33.2	42.4

## Графики настройки балансировочных клапанов

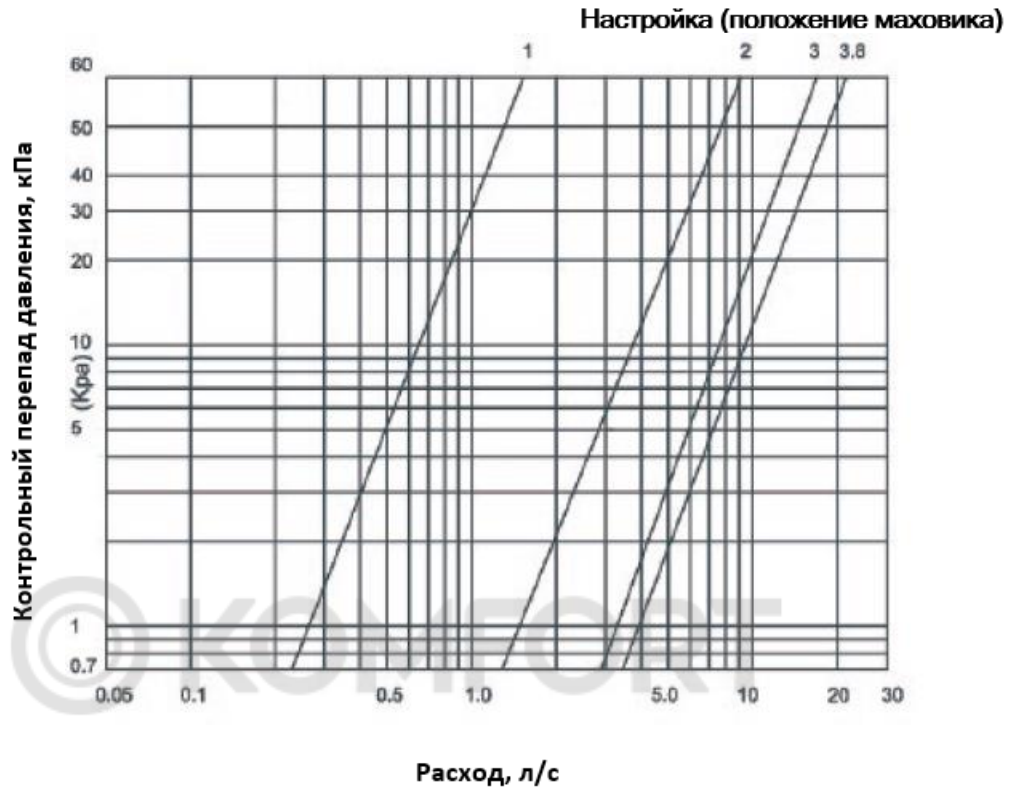
### Клапан 1216H - DN32



### Клапан 1216H - DN40



## Клапан 1216H - DN50



### Артикулы для заказа

Артикул	Ду, мм	Фланец	Материалы			
		PN16	корпус	диск	шток	уплотнение
CH1216032	32	PN16	Высокопрочный чугун	Латунь	Латунь	PTFE
CH1216040	40	PN16	Высокопрочный чугун	Латунь	Латунь	PTFE
CH1216050	50	PN16	Высокопрочный чугун	Латунь	Латунь	PTFE

### Подготовка к монтажу

Статический баланс достигается путем предварительной установки положения открытия, которое можно считывать по шкале на двух кругах (один для основного круга и другой для точно регулируемого круга). Клапаны могут быть установлены как на подающем, так и на обратном трубопроводе, но преимущественно на обратном трубопроводе.

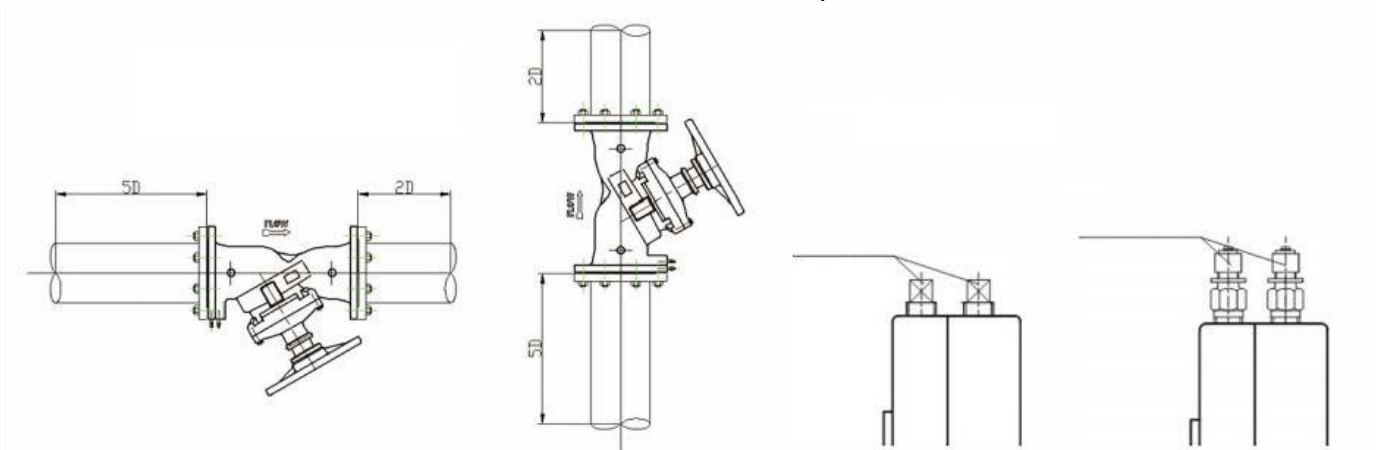
Осмотрите клапан перед монтажом. Клапаны должны быть чистыми и сухими перед установкой. Если срок хранения составляет более шести месяцев, седло (если предусмотрено) следует покрыть тонким слоем смазки, одобренной FDA. Не подвержайте резиновое седло чрезмерному воздействию солнечного света или озона.

### Монтаж и ввод в эксплуатацию

Стрелка потока на клапане должна совпадать с направлением потока в системе трубопровода.

Клапан должен быть установлен на участке трубы того же номинального размера. Для

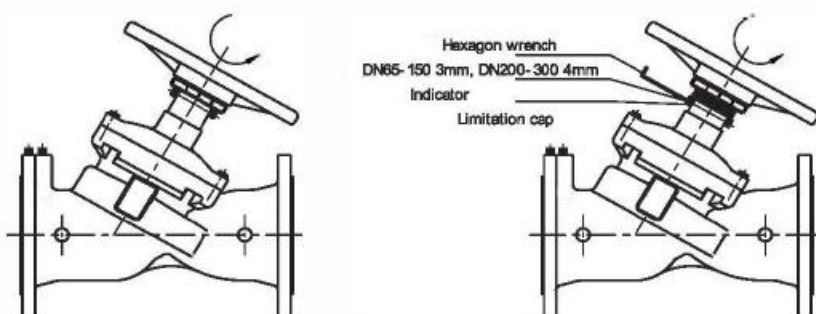
обеспечения точности измерения расхода важно, чтобы трубопровод на входе и выходе имел прямые участки, эквивалентные 5 диаметрам на входе и 2 диаметрам на выходе. Если клапан расположен на выходе из насоса, важно, чтобы длина прямого участка трубопровода между выходом насоса и входом клапана составляла 10 диаметров.



Для данных клапанов прокладки должны быть установлены между клапанами и трубой для обеспечения герметичности. В случае монтажа в конце трубопровода следует использовать глухой фланец.

Фиксация открытого положения:

1. Поверните маховик против часовой стрелки в положение настройки.
2. Открутите винт шестигранным ключом, переместите ограничительный колпачок к индикатору вдоль центральной линии, затяните винт.



## Обслуживание и эксплуатация

Плановое техническое обслуживание не требуется. Можно затянуть сальник, если между штоком и сальником происходит утечка. Открутите гайку маховика, снимите маховик, затяните винт сальника.

**ВНИМАНИЕ!** Клапаны не снабжены верхним уплотнением. Снятие сальника без сброса давления запрещено.

Установите маховик на место, проверьте плавность работы клапана и отсутствие утечки.

## Транспортировка и хранение

Хранение и транспортировка должна быть без ударных нагрузок при температуре  $-40...+65$  °С.

При транспортировке корпус изделия должен быть защищен от повреждений.

Не допускается попадание посторонних предметов внутрь или падений изделия.

Изделие должно храниться в помещении и быть защищено от воздействия ат-мосферных осадков.

## Утилизация

- Утилизация изделия (переплавка, захоронение, перепродажа) производится в порядке, установленном Законами РФ от 04 мая 1999 г. № 96ФЗ «Об охране атмосферного воздуха» (в редакции от 01.01.2015), от 24 июня 1998 г. № 89-ФЗ (в редакции от 01.02.2015г) «Об отходах производства и потребления», от 10 января 2002 № 7-ФЗ «Об охране окружающей среды» (в редакции от 01.01.2015), а также другими российскими и региональными нормами, актами, правилами, распоряжениями и пр., принятыми во исполнение указанных законов.

## Гарантийные обязательства

- Изготовитель гарантирует соответствие изделия требованиям безопасности, при условии соблюдения потребителем правил использования, транспортировки, хранения, монтажа и эксплуатации.
- Гарантия распространяется на все дефекты, возникшие по вине завода-изготовителя.
- Гарантия не распространяется на дефекты, возникшие в случаях:
  - нарушения паспортных режимов хранения, монтажа, испытания, эксплуатации и обслуживания изделия;
  - ненадлежащей транспортировки и погрузо-разгрузочных работ;
  - наличия следов воздействия веществ, агрессивных к материалам изделия;
  - наличия повреждений, вызванных пожаром, стихией, форсмажорными обстоятельствами;
  - повреждений, вызванных неправильными действиями потребителя;
  - наличие следов постороннего вмешательства в конструкцию изделия.
- Производитель оставляет за собой право внесения изменений в конструкцию, улучшающие качество изделия при сохранении основных эксплуатационных характеристик.
- Срок службы 10 лет указан изготовителем в документации на продукцию, при условиях его эксплуатации в соответствии с правилами и рекомендациями настоящего документа, при отсутствии длительных пиковых нагрузок и других негативных факторов.
- Условия хранения стандартные при нормальных значениях климатических факторов внешней среды. Срок хранения изделия не установлен.
- Гарантийный срок при соблюдении потребителем правил транспортировки, хранения, монтажа и эксплуатации устанавливается 12 месяцев с момента ввода в эксплуатацию, но не более 18 месяцев с момента продажи. Все вопросы, связанные с гарантийными обязательствами, обеспечивает предприятие-продавец.

## Условия гарантийного обслуживания

Претензии к качеству товара могут быть предъявлены в течение гарантийного срока. В случае необоснованности претензии, затраты на диагностику, экспертизу и доставку изделия до сервисного центра производителя или представителя производителя оплачиваются Покупателем.

При предъявлении претензий к качеству товара, покупатель предоставляет следующие документы:

1. Заявление в произвольной форме, в котором указываются:

- название организации или Ф.И.О. покупателя;
  - фактический адрес покупателя и контактный телефон;
  - название и адрес организации, производившей монтаж;
  - адрес установки изделия;
  - краткое описание дефекта.
2. Документ, подтверждающий покупку изделия (накладная, квитанция);
  3. Фотографии неисправного изделия в системе;
  4. Акт гидравлического испытания системы, в которой монтировалось изделие;
  5. Копия гарантийного талона со всеми заполненными графами.

## Гарантийный талон

№	Артикул	Наименование	Количество

Гарантийный срок - 18 месяцев со дня продажи.

С условиями гарантии, правилами установки и эксплуатации ознакомлен:

Покупатель \_\_\_\_\_  
(подпись)

Продавец \_\_\_\_\_  
(подпись)

Дата продажи « \_\_\_\_ » \_\_\_\_\_ 20 \_\_\_\_ г.

М.П.