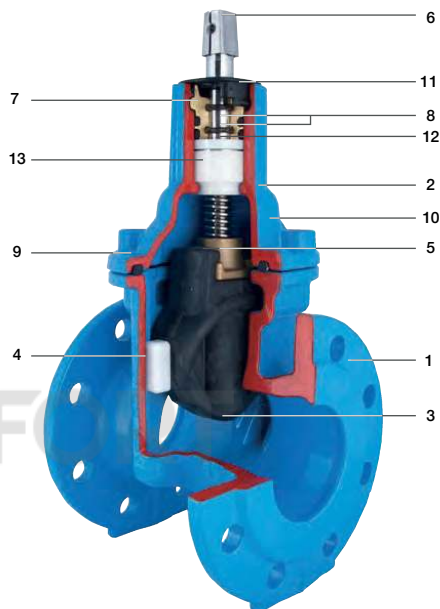


Особенности конструкции

- Упругозапирающаяся клиновая задвижка с гладким проходным каналом согласно EN 1074-1, EN 1074-2
- Короткая строительная длина - ГОСТ 3706-93, размерный ряд 3
- Направляющие клина с высокими характеристиками скольжения и оптимизированная под нагрузку конструкция гарантирует очень низкий износ и минимальный крутящий момент закрытия
- Гайка клина выдерживает высокую нагрузку благодаря своему увеличенному размеру с большей, чем требуется, длиной резьбы
- Втулка шпинделя зафиксирована в крышке байонетным соединением
- О-образные кольца из высококачественного эластомера
- Подшипники скольжения гарантируют плавное и лёгкое вращение шпинделя
- Подходит для бесколлодезной установки
- Шпиндель из дуплексной нержавеющей стали

Материалы | технические особенности

- 1,2 **Корпус (1), крышка (2)** изготовлены из высокопрочного чугуна EN-GJS400-15 с эпоксидным покрытием внутри и снаружи
- 3 **Клин** изготовлен из высокопрочного чугуна EN-GJS400-15 и полностью вулканизирован EPDM
- 4 **Направляющие клина** изготовлены из износостойкого полимера POM
- 5 **Гайка клина** изготовлена из латуни
- 6 **Шпиндель с холоднокатаной и полированной резьбой** изготовлен из **дуплексной нержавеющей стали 1.4162** с содержанием Cr не менее 21%
- 7 **Втулка шпинделя** из латуни с байонетным креплением и 4 О-образных уплотнительных кольца
- 8 **О-образные уплотнительные кольца** из EPDM
- 9 **Уплотнение крышки** - EPDM
- 10 **Винты крышки** защищены от коррозии восковой заливкой и уплотнением крышки
- 11 **Пыльник** из PE для защиты от грязи втулки шпинделя
- 12 **Подшипник** скольжения изготовлен из POM
- 13 **Опора** шпинделя изготовлена из POM



ЗАДВИЖКА E1+ ФЛАНЦЕВАЯ DN50-DN300, PN10/PN16

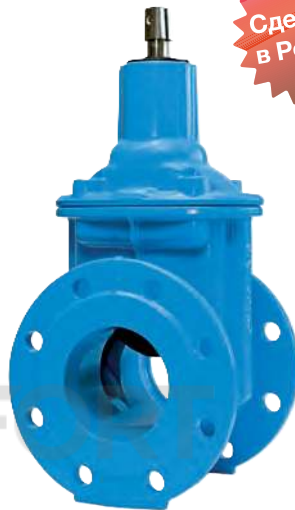
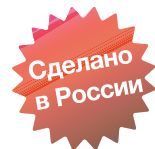


Особенности конструкции

- Упругозапирающаяся клиновидная задвижка с гладким проходным каналом
- Размеры фланцев соответствуют EN 1092-2, рассверловка фланцев согласно EN 1092-2 и ГОСТ 33259-2015 PN10 и PN16
- Строительная длина (EN 558 GR14) ГОСТ 3706-93, размерный ряд 3

Стандартное исполнение Без штурвала и штока.
(подходит только для ручного управления)

NO. 4000 E1+



Подходящие аксессуары

Штурвал: № 7800

Штоки: фиксированный № 9000
 от DN 65 № 9000A
 телескопический № 9500
 от DN 65 № 9500A
 № 9500

Коверы: фиксированный № 1750
 телескопический № 2050
 № 2051K

Опорная плита: № 3480, № 3481
Наконечник шпинделя: № 2157, № 3481
Наконечник штока: № 2156
Удлинитель шпинделя: № 7820, № 7825
Метизы: № 8810, № 8830, № 8840
Стойка НАВАК: № 9894
Прокладки: № 3390, № 3470

№ для заказа	Модель	MOP (PN)	DN								
			50	65	80	100	125	150	200	250	300
4000E1+	короткая	10									
		16									

Пример монтажа

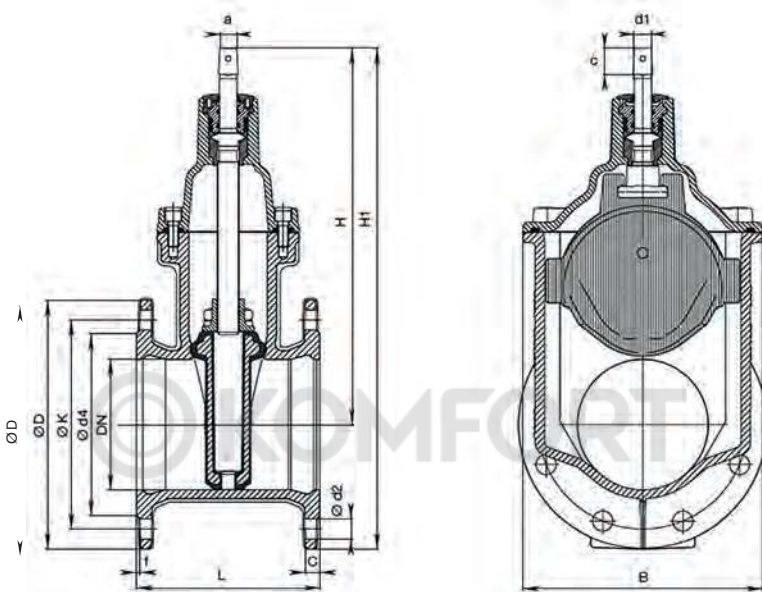


Все чертежи, технические характеристики, размеры (все размеры в мм) и вес (все данные о весе в кг) носят необязательный характер. Мы оставляем за собой право на внесение изменений.

ЗАДВИЖКА E1+ ФЛАНЦЕВАЯ DN50-DN300, PN10/PN16



NO. 4000 E1+*



DN	МОР (PN)	Фланец					Болты			Шпindelь			Задвижка			Вес	
		ØD	с	ØK	Ød4	f	Кол-во	Резьба	Ød2	a	с	Ød1	H	H1	L	B	L
50	10 16	165	18	125	98	5	4	M 16	19	14,8	30	18	230	313	150	135	8,8
65	10 16	185	18	145	118	5	4	M 16	19	17,3	30	20	298	390	170	172	13,5
80	10 16	200	18	160	133	5	8	M 16	19	17,3	30	20	305	405	180	172	14,5
100	10 16	220	18	180	153	5	8	M 16	19	19,3	30	20	339	449	190	203	18,5
125	10 16	250	17	210	183	4	8	M 16	19	19,3	30	20	420	545	200	275	30,5
150	10 16	285	17	240	209	4	8	M 20	23	19,3	30	20	432	575	210	275	34,0
200	10	340	19,5	295	264	4,5	8	M 20	23	24,3	38	25	534	704	230	345	54,6
	12						53,0										
250	10	400	21,5	350	318	4,5	12	M 20	23	27,3	38	32	626	826	250	422	80,5
	16						M 24	28	82,0								
300	10	455	24	400	371	5,5	12	M 20	23	27,3	38	32	709	937	270	506	125,0
	16						M 24	28	142,4								

Все чертежи, технические характеристики, размеры (все размеры в мм) и вес (все данные о весе в кг) носят необязательный характер. Мы оставляем за собой право на внесение изменений.