

HERZ STRÖMAX GN

Балансировочный клапан с измерительными клапанами



4217 GN

- ✔ Балансировочный клапан с равнопроцентной характеристикой
- ✔ Расположение измерительных клапанов в одной плоскости с осью шпинделя для свободного доступа к ним
- ✔ Бесступенчатая настройка посредством ограничения хода шпинделя
- ✔ Скрытая фиксация настройки
- ✔ Четкое отображение шкалы настройки на корпусе маховика
- ✔ Латунь, устойчивая к селективной цинковой коррозии, для длительного срока службы клапана
- ✔ Герметичность шпинделя обеспечивается двойным уплотнительным кольцом
- ✔ Компактные габаритные размеры

HERZ Armaturen Ges.m.b.H.

Richard-Strauss-Straße 22, A-1230 Wien, Österreich

T: +43 1 616 26 31-0, F: +43 1 616 26 31-227

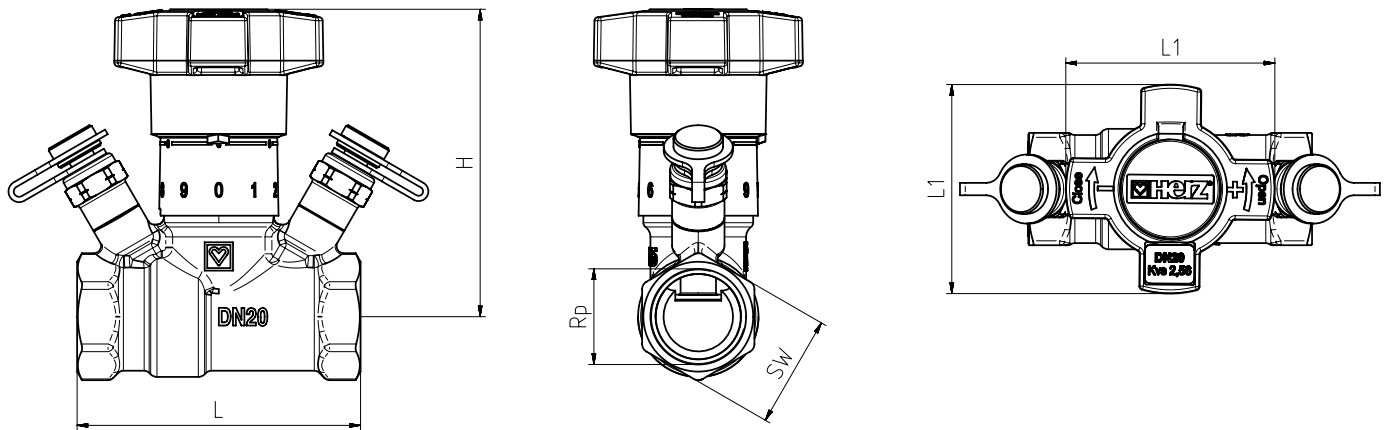
E-Mail: office@herz.eu



HERZ STRÖMAX GN



Балансировочный клапан с равнопроцентной пропускной характеристикой, с измерительными клапанами, типоразмеры от 1/2" – 2". Исполнение с прямым выдвигным шпинделем, муфта х муфта, латунный корпус без покрытия, герметичность шпинделя обеспечивается двойным кольцевым уплотнением O-Ring, преднастройка посредством ограничения хода шпинделя, шкала настройки находится на корпусе маховика. Два измерительных клапана расположены рядом с маховиком.



Артикульный номер	DN	Rp	L	L1	H (закр/откр)	SW 6-гранный	SW 8-гранный	Вес, кг	kvs
4217 GN									
1 4217 71	15	1/2"	78	59	84/92	27		0,50	1,76
1 4217 72	20	3/4"	80	59	87/95	32		0,58	2,38
1 4217 73	25	1"	88	59	94/102	41		0,81	5,24
1 4217 74	32	1 1/4"	106	59	102/114		50	1,20	8,56
1 4217 75	40	1 1/2"	116	59	102/114		55	1,37	11,53
1 4217 76	50	2"	132	59	107/119		70	2,06	17,16

☑ Технические характеристики

- Макс. рабочая температура: 130 °C (до DN32)
- Макс. рабочая температура: 110 °C (с DN40)
- Мин. рабочая температура: 2 °C (вода), - 20 °C (антифриз)
- Макс. рабочее давление: 25 бар

☑ Измерительные клапаны

Два измерительных клапана установлены рядом с маховиком в одной плоскости и с заводскими уплотнениями. Такое расположение обеспечивает гарантированную доступность для подключения измерительных приборов при любом монтажном положении клапана.

☑ Область применения

Балансировочные клапаны применяются для гидравлической балансировки систем отопления и охлаждения, перекрытия магистральных трубопроводов и стояков.

☑ Направление потока

При монтаже необходимо соблюдать направление потока в соответствии со стрелкой на корпусе.

☑ Положение клапана при монтаже

Шпиндель, расположенный перпендикулярно оси клапана, обеспечивает доступность и лёгкость в обслуживании в любом монтажном положении.

HERZ Armaturen Ges.m.b.H.

Richard-Strauss-Straße 22, A-1230 Wien, Österreich

T: +43 1 616 26 31-0, F: +43 1 616 26 31-227

E-Mail: office@herz.eu

www.herz.eu