

SZ

Центробежный насос
с проточной частью
из фторопласта

© КОМFORT



Официальное представительство в России
ООО «СиЭнПи Рус»

Адрес: 125252, г. Москва,
улица Авиаконструктора Микояна, д. 12

Тел.: +7 (499) 703-35-23

E-mail: cnprussia.ru

www.cnprussia.ru





О компании

Nanfang Pump Industry Co., Ltd – крупнейший производитель насосного оборудования, основанный в 1991 году. С 2010 года переименован в CNP. Это первое предприятие в Китае, которое специализируется на разработке и серийном производстве центробежных насосов из нержавеющей стали, изготовленных методом штамповки и сварки. В состав компании CNP было выпущено более 1 500 000 единиц промышленных насосов, а оборот превысил 4 миллиарда. Показатели продолжают расти, демонстрируя двукратный годовой рост.

CNP – ведущий производитель в насосной индустрии: большая номенклатура насосного оборудования, крупносерийное производство и налаженный сбыт продукции по всему миру. Компания построила современную систему менеджмента качества, что позволило в 2003 году пройти сертификацию качества по ISO9001, в 2006 году экологическую сертификацию по ISO14000, а в 2007 году измерительную систему сертификации – ISO100122003.

На данный момент компания успешно работает на мировом рынке более чем с 50 странами в Европе, Северной Америке и Южной Азии, а с 2012 года продукция компании официально представлена в России.

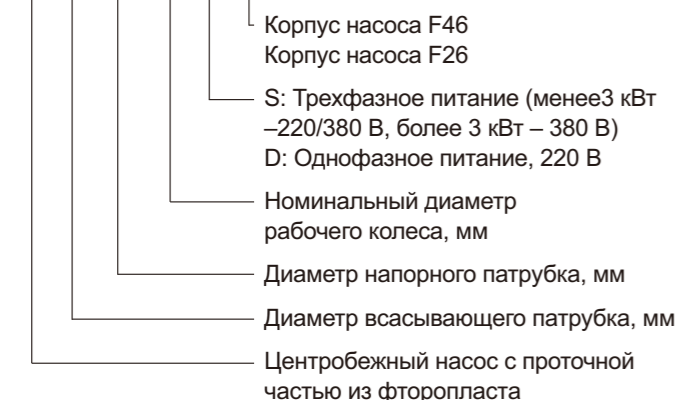
CNP Aikon – исследовательский центр электротехнических технологий и насосного оборудования. Компания завоевала звание высокотехнологичного предприятия национального уровня. В течение многих лет предприятие отслеживало передовые технологии и производственный процесс, уделяя основное внимание исследованиям, стремясь предоставить продукт высочайшего качества.

Содержание

Маркировка.....	1
Особенности конструкции	1
Применение.....	1
Условия эксплуатации	1
Двигатель	1
Графические характеристики	1
Пояснения к характеристикам	1
Условия установки	1
Диапазон гидравлических характеристик	2
Таблица характеристик	2
Вид в разрезе	3
Таблица деталей и материалов	3
SZ25/SZ40/SZ50 Графические характеристики	4
SZ65 Графические характеристики	5
SZ80 Графические характеристики	6
Габаритно-присоединительные размеры	7
F46, F26 Таблица коррозионной стойкости	8

Маркировка

SZ 50-32-160 S F46



Особенности конструкции

- Насос SZ — моноблочный, центробежный, одноступенчатый, с осевым входом
- Простая конструкция. Рабочее колесо насоса SZ напрямую соединена с валом электродвигателя. Напорный и всасывающий патрубки соединяются с трубопроводом через стандартные фланцы.
- Проточная часть выполнена из фторопласта F26(F46), корпусные детали из чугуна, рабочее колесо армировано сталью.

Применение

- Перекачивание химически активных и нейтральных жидкостей: кислот разных концентраций, щелочей, соленых растворов, окислителей, органических растворителей, гальванопокрывающих смесей, ядохимикатов, красок, лаков и т. д.
- Используются в химической, пищевой, электрохимической, полиграфической и других отраслях промышленности.

Условия эксплуатации

- Насос подходит для перекачивания чистой жидкости, не содержащей твердых и волокнистых включений.
- Температура жидкости: -20°C ~ +120°C.
- Плотность жидкости: макс. 1,35x10³ кг/м³.
- Давление в насосной части: до 10 бар.
- Температура окружающей среды: до + 40°C.
- Высота над уровнем моря: до 1000 м.

Двигатель

- Асинхронный двигатель с воздушным охлаждением.
- Степень защиты: IP55.
- Класс изоляции: F.
- Стандартное напряжение: 3x380 В, 50 Гц.

Графические характеристики

- H/Q — график зависимости напора от подачи при номинальной частоте вращения;
- P2/Q — график зависимости входной мощности от подачи, если плотность жидкости составляет 1x10³ кг/м³;
- Eta/Q — график КПД, определяющий эффективную работу насоса;
- NPSH/Q — график допустимого кавитационного запаса.

Пояснения к характеристикам

- Графические характеристики оформлены в соответствии с ISO9906, приложение A;
- Графики приведены для постоянной частоты вращения двигателя 2900 об/мин, при испытаниях на воде с температурой 20°C, кинематической вязкостью 1 мм²/с, (1 сСт), при отсутствии в воде пузырьков воздуха;
- Электронасосы необходимо использовать в пределах рабочего интервала указанного в таблице технических характеристик, чтобы исключить повышенный износ при высоких напорах и перегрев двигателя при больших подачах.
- При перекачке жидкости с плотностью выше 1,35x10³ кг/м³, необходимо использовать двигатель большей мощности.

Условия установки

- При установке необходимо убедиться, что вес трубопровода не воздействует на насос.
- Насос должен быть надежно закреплен на горизонтальной поверхности.
- Для нормальной эксплуатации электронасоса он должен быть установлен в незамерзающем, хорошо проветриваемом помещении.
- Устройства электрической защиты должны предохранять насос от повреждений, связанных с отсутствием фазы, нестабильным напряжением, утечкой тока, перенапряжением.

Диапазон гидравлических характеристик

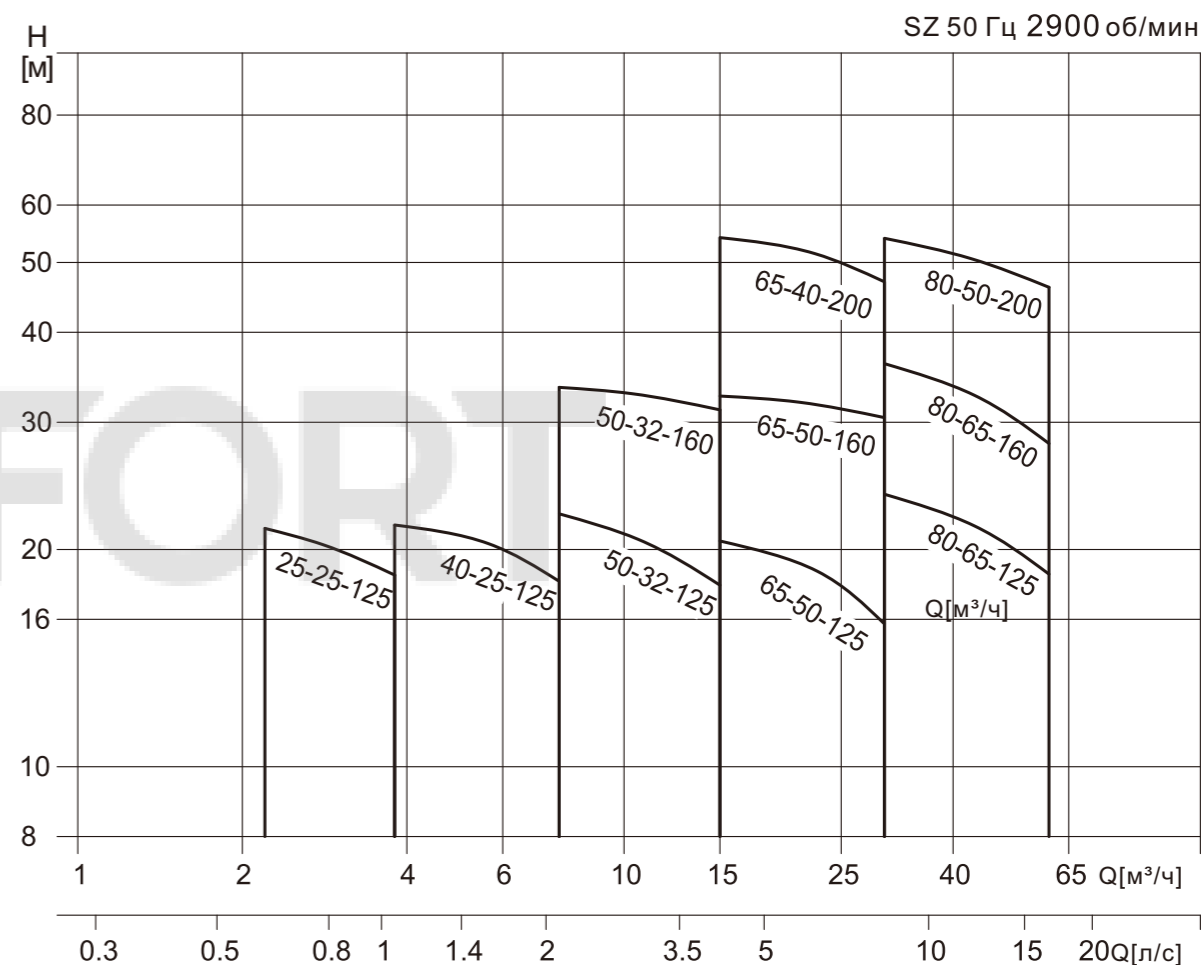


Таблица характеристик

Модель	Номинальная подача, [м³/ч]	Номинальный напор, [м]	Рабочий интервал, [м³/ч]	Максимальное давление, [бар]	Мощность двигателя, [кВт]	КПД, [%]
SZ25-25-125	3.2	20	2.2 ~ 3.8	2.1	1.1	28
SZ40-25-125	6.3	20	3.8 ~ 7.6	2.1	1.5	41
SZ50-32-125	12.5	20	7.6 ~ 15	2.3	3	44
SZ50-32-160	12.5	32	7.6 ~ 15	3.3	4	51
SZ65-50-125	25	20	15 ~ 30	2	4	55
SZ65-50-160	25	32	15 ~ 30	3.3	5.5	60
SZ65-40-200	25	50	15 ~ 30	5.1	11	55
SZ80-65-125	50	20	30 ~ 60	2.6	7.5	62
SZ80-65-160	50	32	30 ~ 60	3.6	11	62
SZ80-50-200	50	50	30 ~ 60	5.4	18.5	63

Вид в разрезе

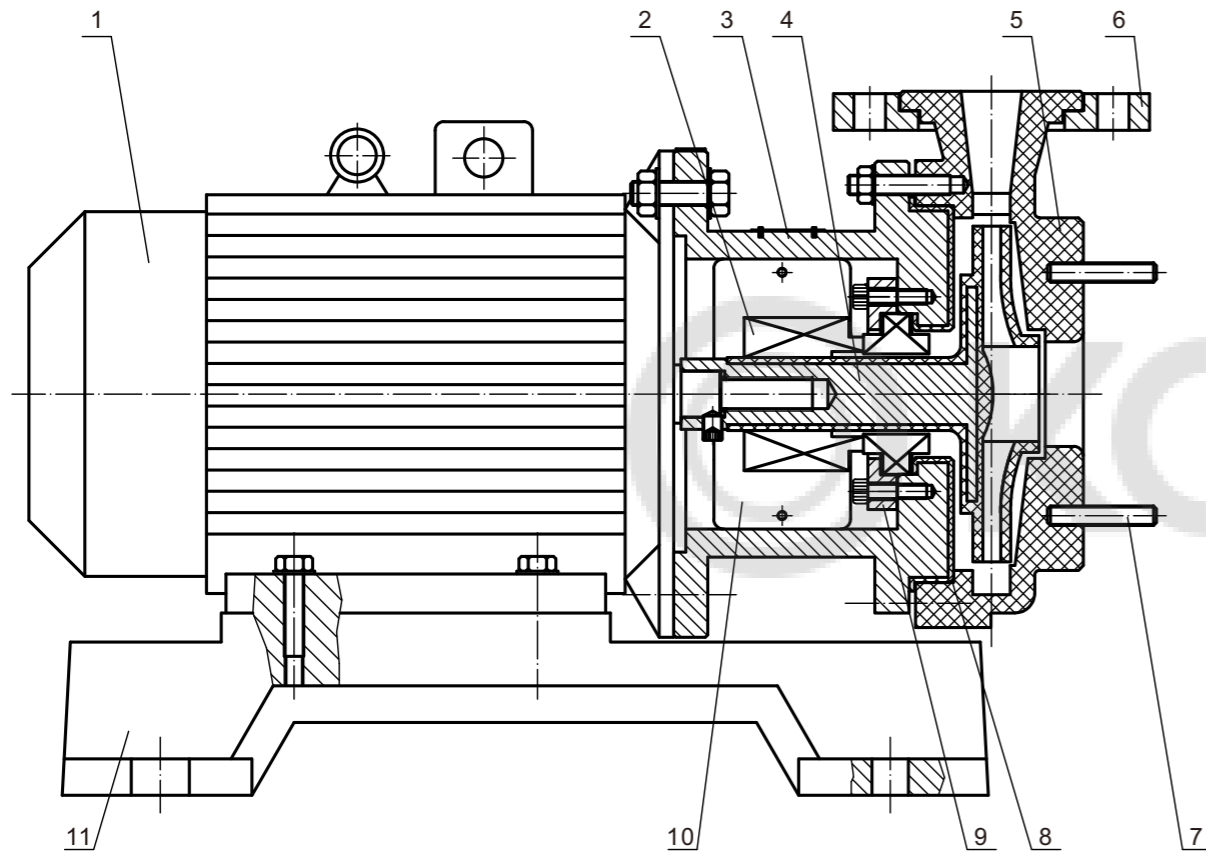
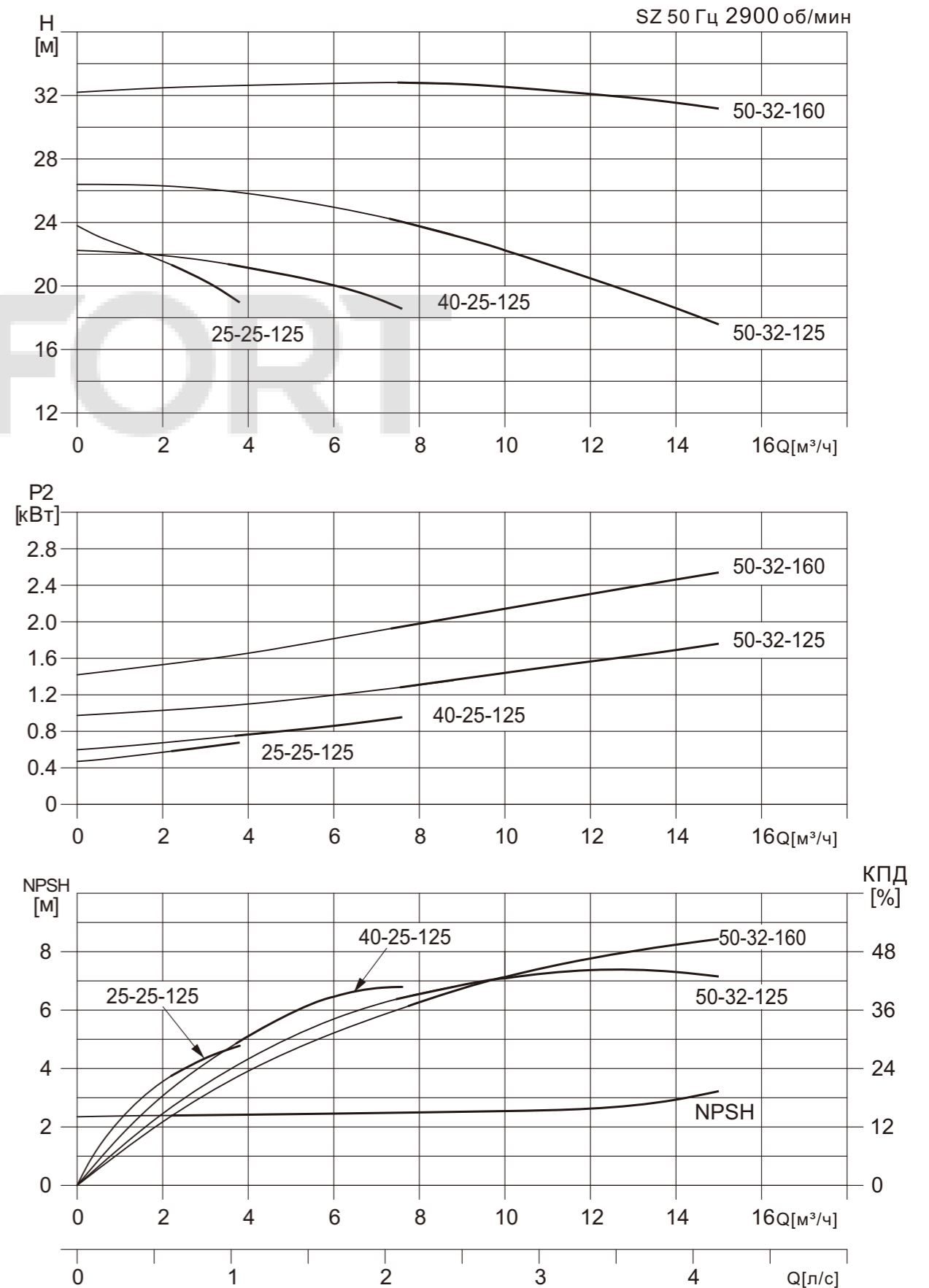


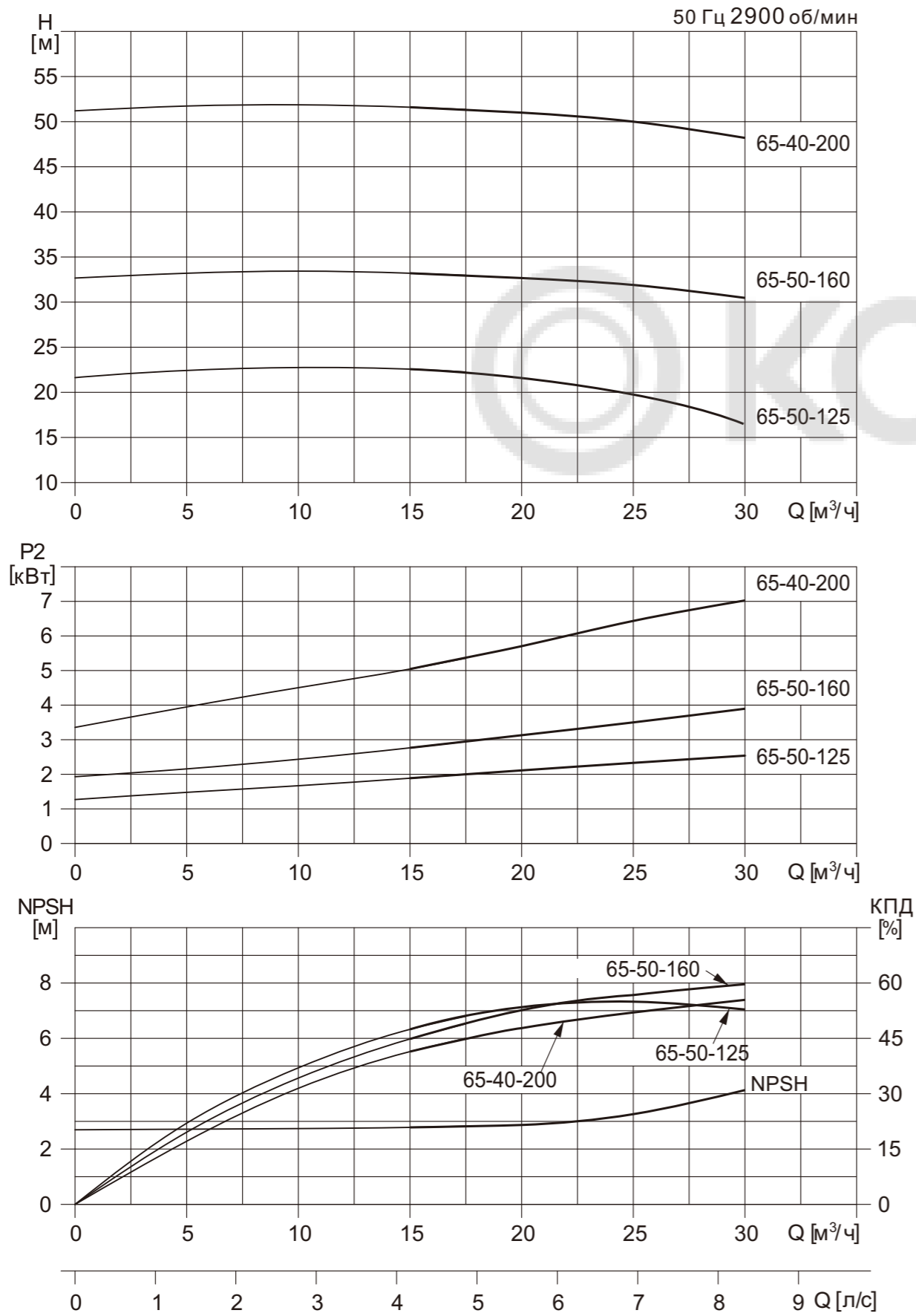
Таблица деталей и материалов

№	Наименование	Материал	Код материала
1	Двигатель		
2	Уплотнение торцевое	Карбид кремния	
3	Фланец переходной	Чугун + Фторопласт	ASTM25B+F26(F46)
4	Рабочее колесо	Сталь + Фторопласт	ASTMA570+F26(F46)
5	Корпус	Фторопласт	F26(F46)
6	Фланец выходной	Чугун	ASTM25B
7	Шпильки	Нержавеющая сталь	AISI304
8	Кольцо уплотнительное	Фторкаучук	
9	Крышка	Чугун	ASTM25B
10	Кожух	Нержавеющая сталь	AISI304
11	Основание	Чугун	ASTM25B

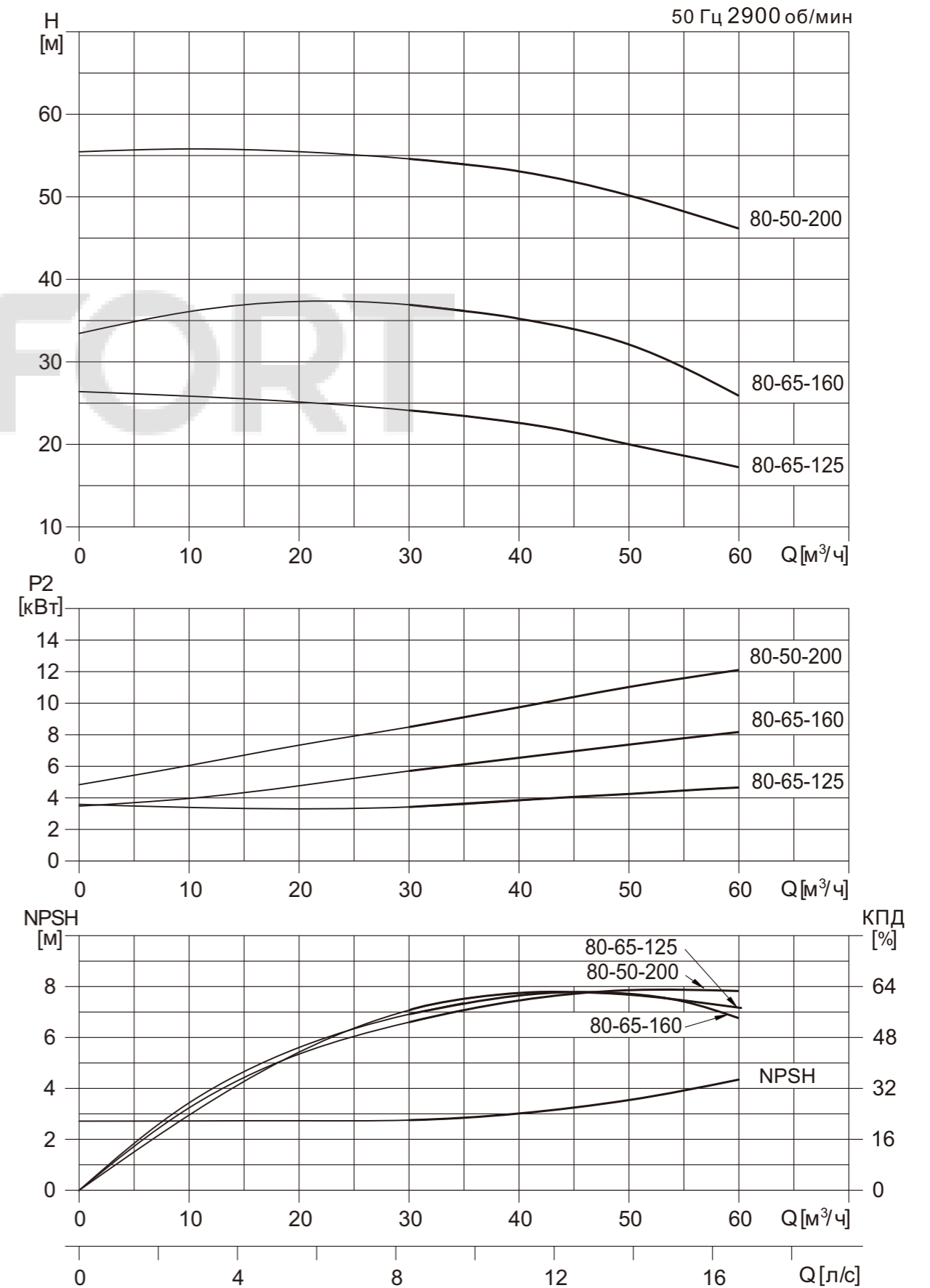
SZ25/SZ40/SZ50 Графические характеристики



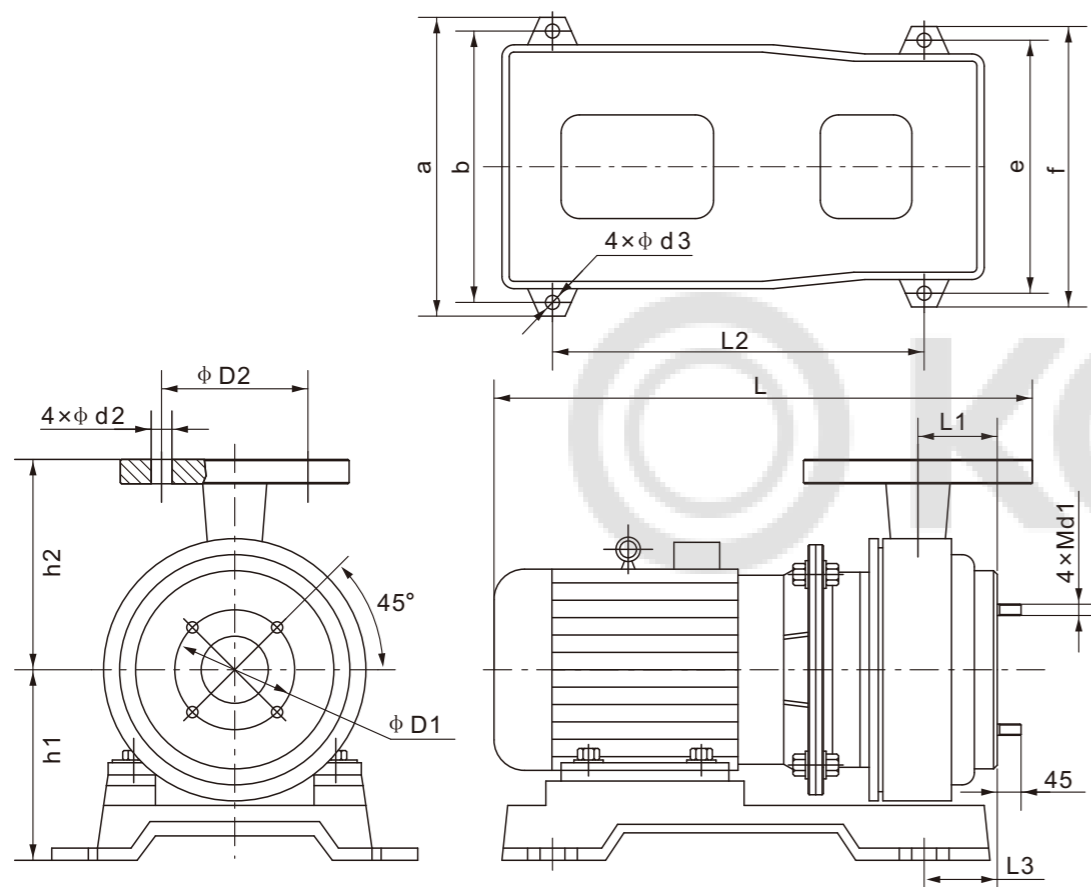
SZ65 Графические характеристики



SZ80 Графические характеристики



Габаритно-присоединительные размеры



Размеры и вес

Модель	Размер (мм)															Масса (кг)		
	L	L1	L2	L3	D1	Входной фланец	d1	h1	h2	D2	Выпускной фланец	d2	a	b	d3		e	f
SZ25-25-125	457	37	300	64	75	DN25/PN6	10	164	120	100	DN32/PN10	14	265	230	15	230	265	45
SZ40-25-125	461	37	300	72	100	DN40/PN6	10	165	120	100		14	265	230	15	230	265	48
SZ50-32-125	531	43	370	79	125	DN50/PN10	14	175	140	100		14	275	235	17	235	275	74
SZ50-32-160	553	53	370	103	125		14	191	159	100	14	315	270	17	270	315	78	
SZ65-50-125	563	50	370	95	145	DN50/PN10	14	175	147	125	DN50/PN10	18	315	270	17	270	315	79
SZ65-50-160	618	51	400	88	145		14	219	165	125		18	370	330	17	290	335	113
SZ65-40-200	727	55	440	96	145		14	255	180	110	DN40/PN10	18	425	380	19	320	365	181
SZ80-65-125	631	52	400	88	160	DN80/PN10	14	219	165	145	DN65/PN10	18	370	330	17	290	335	123
SZ80-65-160	750	57	440	97	160		14	255	186	145		18	425	380	19	320	365	183
SZ80-50-200	797	57	440	110	160		14	255	195	125	DN50/PN10	18	425	380	19	320	365	205

F46, F26 Таблица коррозионной стойкости

Наименование	F46	F26	Наименование	F46	F26	Наименование	F46	F26
Уксусная кислота; бензойная кислота	✓	✓	Серная кислота +20%; сульфат пара	√/80°C	—	Тетрахлорид титана; хлорид цинка	✓	✓
Соль мышьяковой кислоты; борная кислота	✓	✓	Пары эфира серной кислоты	✓	×	Тетрахлорид железа; тетрагидрид углерода	✓	✓
Соль угольной кислоты	✓	√/20°C	Сернистая кислота	✓	✓	Раствор соли; морская, заборная вода	✓	✓
Плавиковая кислота	✓	—	Гидроксид аммония; гидроксид калия	✓	✓	Алюминиевые сквасцы (шлам); черный щелочный раствор (шлам)	×	—
Гипохлорит; влажный хлор	✓	✓	Гидроксид натрия <20%	✓	✓	Бисульфит натрия	✓	✓
Хромовая кислота	✓	√/50°C	Гидроксид натрия <80%	✓	×	Гидрокарбонат натрия; сода	✓	✓
Лимонная кислота	✓	√/120°C	Гидроксид кальция	✓	✓	Гипохлорит натрия	✓	√/20°C
Крезоловая кислота	✓	√/65°C	Раствор соли уксусной кислоты	✓	✓	Хлорат натрия; хлорид кальция	✓	✓
Муравьиная кислота	✓	✓	Нитрат аммония; нитрат бария	✓	✓	Натрий хромат тетрагидрат	✓	—
Гликолевая кислота	—	√/20°C	Нитрат натрия гексагидрат нитрата меди	✓	✓	Альдегид уксуса	✓	✓
Соляная кислота	√/65°C	√/37%	Нитрат железа	✓	✓	Бром	✓	√/20°C
Плавиковая кислота; кремнефтористоводородная кислота	✓	✓	Нитрат свинца; нитрат серебра	✓	—	Глицерол	✓	✓
Пероксид водорода; молочная кислота	✓	√/20°C	Сульфат алюминия; сульфат аммония	✓	✓	Пиридин	✓	×
Малеиновая кислота; яблочная кислота	✓	✓	Сульфат аммония + серная кислота	✓	✓	Уксусный ангидрид (кислота)	✓	√/20°C
Смесь азотной и серной кислот	✓	—	Сульфат бария; сульфат натрия	✓	✓	Анилиновый краситель; гидрохлорид анилина	✓	—
Олеиновая кислота	✓	✓	Пентагидрат сульфата меди	✓	✓	Метан; этан; пропан	✓	✓
Кислый оксалат	✓	√/50°C	Сульфат меди + 10% серная кислота	✓	—	Нитробензол	✓	√/20°C
Пикриновая кислота, стеариновая кислота	✓	√/20°C	Сульфат железа + 10% серная кислота	✓	—	Смола и аммиак	✓	—
Тартрат, танин	✓	✓	Сульфат магния; сульфат цинка	✓	✓	Толуол; сера триоксид	✓	✓
Соль азотной кислоты 5% до 10%	✓	√/50°C	Фосфат аммония; фосфат натрия	✓	✓	Этиленгликоль; эпиксидный этан	✓	✓
Азотная кислота □50%	✓	✓	Хлорид аммония; хлорид бария	✓	✓	Два-ацетон; дихлор этанол	✓	√/20°C
Концентрированная азотная кислота	✓	×	Хлорид кальция	✓	✓	Дихлорэтан; трихлорид винила	✓	✓
Азотная кислота + 3.5% фтористоводородная к-та	✓	—	Хлорид алюминия	✓	√/20%	Формальдегид	✓	√/50°C
Фосфорная кислота	✓	✓	Хлорид калия	✓	√/65°C	Фреон	×	—
Фосфорная кислота + 2% серная кислота + 1% фтористоводородная к-та	✓	—	Хлорид натрия; хлорид олова	✓	✓	Сероуглерод	✓	√/20°C
Серная кислота <10%	✓	✓	Хлорид серебра; хлорид магния	✓	✓	Расплавленная сера	✓	✓
Серная кислота 10% до 75%	✓	√/65°C	Хлорид никеля	✓	✓			
Серная кислота 75% до 98%	√/80°C	√/50°C	Двухлористая сера	✓	√/20°C			

Примечание:
 1. «√/20°C» — вещество, может быть использовано при температуре ниже 20°C.
 «✓» — означает пригодный для работы, «X» — не пригодный.
 «—» — неизвестно.
 2. «√/20%» — вещество, может быть использовано в 20% среде.