

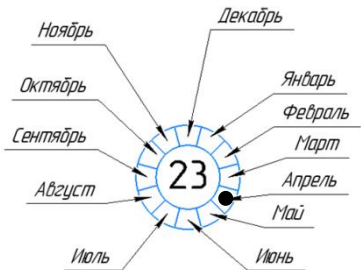


СВИДЕТЕЛЬСТВА О ПРИЕМКЕ

Кран шаровой изготовлен и принят в соответствии с требованиями ТУ 3712-005-42473563-2018 и признан годным к эксплуатации Месяц и год выпуска указан на корпусе крана*
Кран испытан при $t^+20^{\circ}\text{C}$:

Визуальный контроль	Пройден
Проверка на прочность корпуса	Пройдена
Проверка на герметичность по ГОСТ 33257	Пройдена

* Маркировка даты может быть представлена 2 способами:
1) арабскими цифрами XX.XXXX (месяц, год выпуска);
2) окружностью с центром, в котором указаны две последние цифры года и 12 секторов, в которых по часовой стрелке точками указан месяц производства крана. Если отмечено несколько секторов, датой производства считать последний сектор (более поздний месяц).



ТЕХНИЧЕСКОЕ ОБСЛУЖИВАНИЕ:

- Краны являются комплектующей частью изделия (оборудования). Требования к сроку проведения осмотра (обслуживания) должны быть совмещены со сроками осмотра изделия;
- Обслуживание кранов в процессе эксплуатации сводится к периодическим осмотрам. При этом проверяется ход шпинделя до полного открытия закрытия крана, отсутствие течи. При необходимости производится подтяжка прижимной гайки;
- Оценка технического состояния кранов не имеющих видимых дефектов (трещин, деформаций корпуса, замятия резьб и т. д.) определяется на специальном стенде.

ОТКАЗЫ И КРИТЕРИИ ПРЕДЕЛЬНЫХ СОСТОЯНИЙ

- К потенциально возможным отказам арматуры относятся:
 - потеря плотности и прочности корпусных деталей;
 - потеря герметичности по отношению к внешней среде по уплотнениям;
 - потеря герметичности затвора;
 - невыполнения функции «открытие-закрытие».
- К критериям предельного состояния арматуры относятся:
 - начальная стадия нарушения целостности корпусных деталей;
 - возникновение трещин на основных деталях корпуса;
 - заклинивание шаровой пробки.

ПРАВИЛА ХРАНЕНИЯ И ТРАНСПОРТИРОВКИ:

- Краны транспортируются любым видом транспорта в соответствии с правилами, действующими на транспорте данного вида. Условия транспортировки и хранения – по группе 5 (ОЖД);
- Краны должны храниться в упакованном виде в закрытом помещении или под навесом;
- При отгрузке потребителю краны консервации не подвергаются, так как материалы, применяемые при их изготовлении, атмосферостойкие и имеют защитное покрытие;
- В процессе изготовления, хранения, транспортирования и эксплуатации при указанных в паспорте параметрах, краны не оказывают вреда окружающей среде и здоровью человека.

УТИЛИЗАЦИЯ:

Утилизация изделия (переплавка, захоронение, перепродажа) производится в порядке, установленном Законами РФ от 22.08.2004 г. №122-ФЗ «Об охране атмосферного воздуха», от 10.01.2003 г. №15-ФЗ «Об отходах производства и потребления», а также другими российскими и региональными нормами, актами, правилами, распоряжениями и пр., принятыми для реализации указанных законов.

ОТМЕТКИ ПРОИЗВОДИТЕЛЯ
ОТМЕТКА ОТК



ИНСТРУКЦИЯ ПО МОНТАЖУ:

- Для исключения попадания во внутренние полости крана загрязнений, кран следует монтировать в полностью открытом состоянии;
- Для исключения выгорания уплотнительных деталей, сварочные работы на трубопроводе, с установленным на нем кране, производить с обеспечением мер, исключающих нагрев;
- В соответствии с ГОСТ 12.2.063, кран не должен испытывать нагрузок от трубопровода (изгиб, сжатие, растяжение, неравномерность затяжки крепежа). При необходимости должны быть предусмотрены опоры или компенсаторы, снижающие нагрузку на кран от трубопровода. Несосность соединяемых трубопроводов не должна превышать 3 мм при длине 1 м плюс 1 мм на каждый последующий метр;
- В качестве уплотнительного материала соединения крана с трубопроводом должны применяться специальные герметизирующие материалы;
- Монтаж крана на трубопровод должен осуществляться специализированной организацией;
- Допустимы только два рабочих положения крана: полностью открытое и полностью закрытое. Эксплуатация изделия в промежуточном положении строго запрещена;
- Согласно пункту 4.1 СП 73.13330.2016 «Внутренние санитарно-технические системы» после установки оборудования обязательно проводится индивидуальное испытание и оформляется «Акт проведения испытаний на герметичность» (в соответствии с Приложением В);
- Использовать «газовые» ключи и удлинительные ключи при монтаже запрещается, для предотвращения деформации корпуса. Монтаж кранов необходимо осуществлять путем вращения захватом за грани корпуса. Использовать корпусную гайку для захвата при монтаже запрещается. Резьба на монтируемых деталях (труба, сгон) должна соответствовать ГОСТ 6357;
- Проверить работоспособность крана поворотом рукоятки, при этом подвижные части должны перемещаться плавно, без рывков и заеданий. При наличии протечки через сальниковое уплотнение горловины необходимо снять рукоятку и подтянуть прижимную гайку сальника на угол 30-60°. При невозможности устранить течь путем подтяжки, использовать ремкомплект производителя;
- При монтаже кранов необходимо произвести осмотр поверхности резьбы крана и ответной части трубопровода. На резьбе не должно быть забоин, вмятин заусенцев, препятствующих навинчиванию крана.

ЭКСПЛУАТАЦИОННЫЕ ОГРАНИЧЕНИЯ:

- Запрещается:
- Производить работы по демонтажу при наличии давления рабочей среды в трубопроводе;
 - Использовать краны на параметрах, превышающих указанные в технических характеристиках;
 - Использовать краны в качестве регулирующей арматуры;
 - Разбирать изделие;
 - Использовать краны в качестве опор для трубопровода;
 - Применять краны вместо заглушек при испытаниях на монтаж;
 - Запрещается допускать замерзание рабочей среды внутри корпуса;
 - Подвергать ремонту при наличии давления рабочей среды в трубопроводе;
 - Запрещается эксплуатировать кран при наличии деформаций корпуса, протечек рабочей среды, неполном перекрытии потока рабочей среды в положении «закрыто»;
 - Шаровые краны LD Pride категорически запрещается бросать.

СТРАХОВКА:

Продукция застрахована, согласно договору страхования ответственности производителя за качество продукции №2371039000612 от 12 июля 2023года.



Благодарим Вас за приобретение крана шарового латунного марки LD Pride. Изделие под маркой LD Pride отвечает всем современным требованиям и стандартам трубопроводной арматуры.
Продукция под маркой LD изготавливается из отечественного сырья и комплектующих. Приобретая продукцию торговой марки LD, Вы поддерживаете российского производителя и осуществляете вклад в экономику страны.

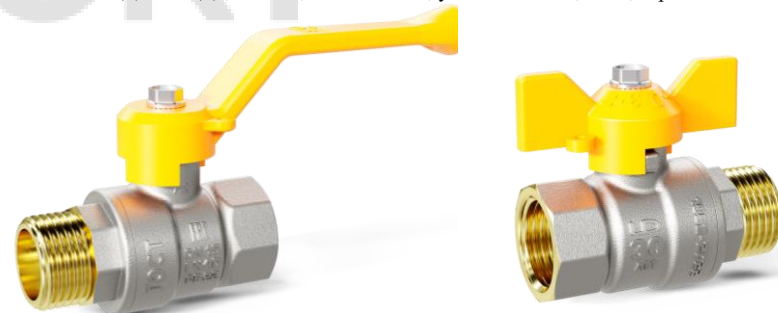
ПАСПОРТ РУКОВОДСТВО ПО ЭКСПЛУАТАЦИИ КРАН ШАРОВОЙ ЛАТУННЫЙ

DN 15-50

внутренняя – наружная

ИЗГОТОВИТЕЛЬ

ООО «ЛД ПРАЙД», 454010, г. Челябинск, ул. Енисейская, д. 56, стр. 1



Модель	Артикул	С биркой	Модель	Артикул	С биркой
LD Pride 47.15.B-H.P Gas	47.353.15	47.363.15	LD Pride 47.15.B-H.B Gas	47.352.15	47.362.15
LD Pride 47.20.B-H.P Gas	47.353.20	47.363.20	LD Pride 47.20.B-H.B Gas	47.352.20	47.362.20
LD Pride 47.25.B-H.P Gas	47.353.25	47.363.25	LD Pride 47.25.B-H.B Gas	47.352.25	47.362.25
LD Pride 47.32.B-H.P Gas	47.353.32	47.363.32	LD Pride 47.32.B-H.B Gas	47.352.32	47.362.32
LD Pride 47.40.B-H.P Gas	47.353.40	47.363.40			
LD Pride 47.50.B-H.P Gas	47.353.50	47.363.50			

УСЛОВНОЕ ОБОЗНАЧЕНИЕ

Кран шаровой латунный неполнопроходной LD Pride 47	xx.	x-x.	x.	Gas
Условный диаметр DN: 15, 20, 25, 32, 40, 50				
Присоединительная резьба: В-Н - внутренняя/наружная				
Управление: Б - бабочка Р - Рычаг				
Рабочая среда:				



НАЗНАЧЕНИЕ

Краны шаровые латунные LD Pride (серия 47) предназначены для перекрытия потока рабочей среды на трубопроводах, транспортирующих природный газ, газообразные среды, по отношению к которым материалы крана коррозионностойкие. Климатическое исполнение У, УХЛ, ХЛ, ТВ ГОСТ 15150.

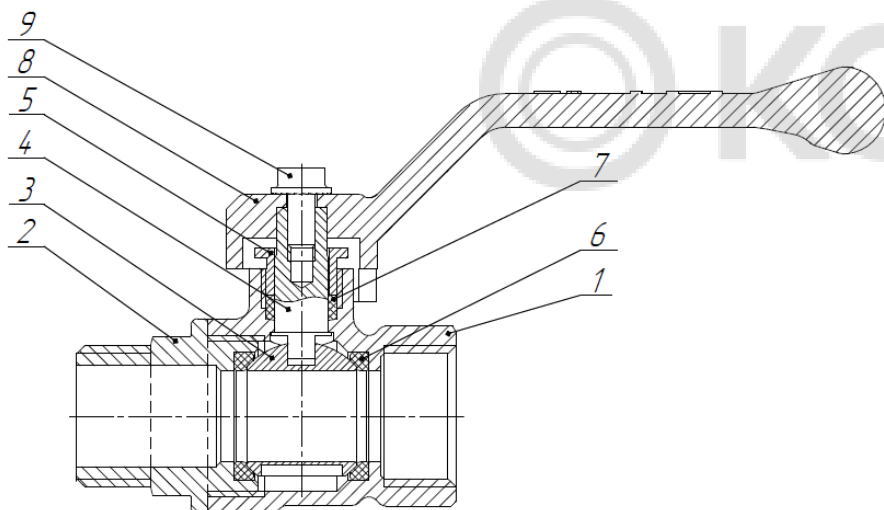
НОРМАТИВНЫЙ ДОКУМЕНТ НА ИЗГОТОВЛЕНИЕ

ТУ 3712-005-42473563-2018

ГОСТ Р 59553-2021 №РОСС RU С-RU.AE83B.00076/23 по 17.09.2028г.

ГОСТ Р 59553-2021 №РОСС RU С-RU.AE83B.00077/23 по 17.09.2028г.

Декларация о соответствии ТР ТС 010: ЕАЭС №RU Д-RU.PA02.B.28688/23 от 09.03.2023г.



МАТЕРИАЛЫ ОСНОВНЫХ ДЕТАЛЕЙ КРАНА

№	Название деталей	Материалы
1	Корпус	Латунь штампованная, никелированная ЛС59-1В
2	Гайка корпуса	Латунь штампованная, никелированная ЛС59-1В
3	Шаровая пробка	Латунь штампованная, никелированная ЛС59-1В
4	Прижимная гайка	Латунь ЛС59-1В
5	Шпindelь	Латунь ЛС59-1В
6	Седло	Фторопласт ф4
7	Уплотнение горловины	Фторопласт ф4
8	Рукоятка	Алюминиевый сплав
9	Винт	Сталь никелированная

ТЕХНИЧЕСКИЕ ХАРАКТЕРИСТИКИ

№	Характеристика	Значение
1	Рабочая среда	Газ, газообразные среды
2	Класс герметичности по ГОСТ 9544	"А"
3	Присоединительная резьба по ГОСТ 6357	1/2"; 3/4"; 1"; 1 1/4"; "1 1/2"; 2"
4	Условное номинальное давление PN	DN 15-25: 40 кгс/см ² ; DN 32-50: 25 кгс/см ²
5	Температура рабочей среды	от -60°С до +80°С
6	Срок службы	30 лет
7	Средний ресурс	DN 15-25: 10000 циклов; DN 32-50: 4000 циклов
8	Ремонтопригодность	Да
9	Конструкция крана по таблице фигур	11Б27П

ЗАВИСИМОСТЬ РАБОЧЕГО ДАВЛЕНИЯ ОТ ТЕМПЕРАТУРЫ

T, °C	-60	0	25	50	80
Типоразмер	Pp, МПа				
DN 15-25	4,0	4,0	4,0	3,7	3,1
DN 32-50	2,5	2,5	2,5	2,5	2,3

ГАРАНТИЙНЫЕ ОБЯЗАТЕЛЬСТВА:

Гарантия производителя – 10 лет с даты выпуска крана при условии соблюдения требований надлежащего хранения, требований надлежащего хранения, монтажа и эксплуатации, изложенных в данном паспорте.

Претензии по качеству можно направить любым удобным способом:

- на почту feedback@ld-pride.ru;

- через сайт <https://ld.pf/>

ГАРАНТИЙНЫЙ ТАЛОН от _____

Кран шаровой латунный LD Pride 47. ____ .В – Н. ____ .Gas количество _____

Наименование торгующей организации _____

Дата продажи _____ Подпись продавца _____

МП

При предъявлении претензии по качеству товара, покупатель предоставляет следующие документы:

1. Заявление в произвольной форме, с обязательным указанием:
 - названия организации или ФИО покупателя, контактные данные,
 - основные параметры системы, в которой использовалось изделие,
 - краткое описание дефекта
2. Документ, подтверждающий законность приобретения изделия.



Взгляните на нас!