

СЕРИЯ 100

ОПТИМА



- Завеса с гладкой лицевой панелью.
- Цвет корпуса и лицевой панели - белый RAL 9003.
- Горизонтальный монтаж.
- Кронштейны встроены в корпус завесы.



Клавишный выключатель

Роторный переключатель

Терморегулятор

УПРАВЛЕНИЕ

Завесы МИКРО управляются при помощи встроенного в корпус клавишного выключателя, который позволяет одновременно включать (выключать) вентилятор и нагрев.

Завесы МИНИ 800 и КЭВ-5П1151Е, КЭВ-5П1152Е управляются при помощи встроенного в корпус роторного переключателя и терморегулятора. Они позволяют переключать режим нагрева и вентиляции, а также устанавливать желаемую температуру в помещении от 0 до 40 °С.

Завесы МИНИ 1500 и КЭВ-10П1061Е, КЭВ-10П1062Е управляются при помощи выносного пульта управления HL10 с электронным термостатом и дистанционным управлением (подробное описание пульта см. в разделе "Автоматика").

ТЕХНИЧЕСКИЕ ХАРАКТЕРИСТИКИ

Артикул	Длина L [мм]	Тип*	Модель	Сеть	Режимы мощности	ΔT**	Производительность I max	Мощн. вентиляторов	Lp***	Соединение в группу	Масса	
				[В-Гц]	[кВт]	[°С]	[м³/час]	[А]	[Вт]	[дБА]	не более [шт]	[кг]
ОПТИМА												
121020	Микро 705		КЭВ-1,5П1122Е	220-50	1,5	15	300	7,5	35	45	-	5
121019			КЭВ-2П1122Е	220-50	2	20	300	9,0	35	45	-	5
121021	Мини 805		КЭВ-3П1154Е	220-50	1,5 / 3	9 / 18	500	14,5	40	45	-	7
121022			КЭВ-4П1154Е	220-50	2 / 4	12 / 24	500	19,3	40	45	-	7
121031			КЭВ-5П1154Е	220-50	2,5 / 5	16 / 32	500	24,0	45	45	-	8,2
121023	Мини 1505		КЭВ-6П1264Е	220-50 380-50	3 / 6	9 / 18	1000	29 14,6	40x2	46	10	14
121024			КЭВ-8П1064Е	380-50	4 / 8	12 / 24	1000	19,4	40x2	46	10	14
121032			КЭВ-10П1064Е	380-50	5 / 10	10 / 25	1000	24,1	45x2	46	10	16,4

* Источник тепла завесы электричество.

** ΔT=Подогрев воздуха при максимальной мощности и максимальном / минимальном расходе воздуха для завес с электрическим источником тепла.

*** Lp - Уровень звукового давления на расстоянии 5 метров.

СЕРИЯ 100

БРИЛЛИАНТ



- Завеса с глянцевой лицевой панелью и декоративными гранями.
- Горизонтальный монтаж.
- Кронштейны встроены в корпус завесы.



УПРАВЛЕНИЕ

Завесы МИКРО управляются при помощи встроенного в корпус клавишного выключателя, который позволяет одновременно включать (выключать) вентилятор и нагрев.

Завесы МИНИ 800 и КЭВ-5П1151Е, КЭВ-5П1152Е управляются при помощи встроенного в корпус роторного переключателя и терморегулятора. Они позволяют переключать режим нагрева и вентиляции, а также устанавливать желаемую температуру в помещении от 0 до 40 °С.

Завесы МИНИ 1500 и КЭВ-10П1061Е, КЭВ-10П1062Е управляются при помощи выносного пульта управления HL10 с электронным термостатом и дистанционным управлением (подробное описание пульта см. в разделе "Автоматика").



Клавишный выключатель



Роторный переключатель



Терморегулятор

ТЕХНИЧЕСКИЕ ХАРАКТЕРИСТИКИ

Артикул	Длина L		Тип*	Модель	Сеть	Режимы мощности	ΔT**	Производительность I max	Мощн. вентиляторов	Lp***	Соединение в группу	Масса	
	[мм]	[мм]											[В-Гц]
БРИЛЛИАНТ													
121025	705	Микро		КЭВ-1,5П1123Е	220-50	1,5	15	300	7,5	35	45	-	5
121026				КЭВ-2П1123Е	220-50	2	20	300	9,0	35	45	-	5
121027	805	Мини		КЭВ-3П1153Е	220-50	1,5 / 3	9 / 18	500	14,5	40	45	-	7
121028				КЭВ-4П1153Е	220-50	2 / 4	12 / 24	500	19,3	40	45	-	7
121033				КЭВ-5П1153Е	220-50	2,5 / 5	16 / 32	500	24,0	45	45	-	8,2
121029				КЭВ-6П1263Е	220-50 380-50	3 / 6	9 / 18	1000	29 14,6	40x2	46	10	14
121030	1505	Мини		КЭВ-8П1063Е	380-50	4 / 8	12 / 24	1000	19,4	40x2	46	10	14
121034				КЭВ-10П1063Е	380-50	5 / 10	10 / 25	1000	24,1	45x2	46	10	16,4

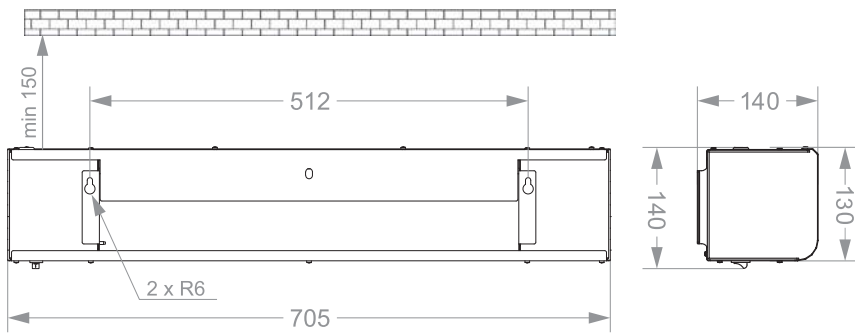
* Источник тепла завесы электричество.

** ΔT=Подогрев воздуха при максимальной мощности и максимальном / минимальном расходе воздуха для завес с электрическим источником тепла.

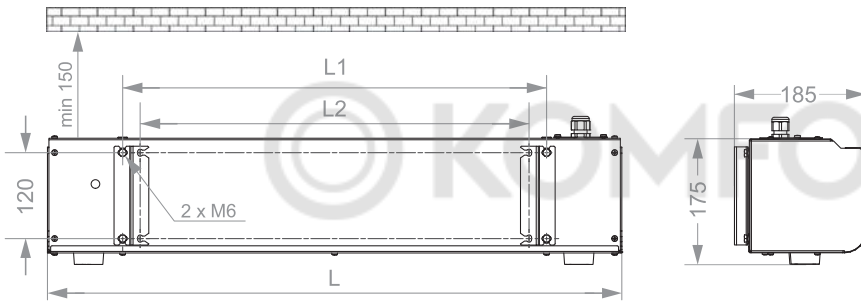
*** Lp - Уровень звукового давления на расстоянии 5 метров.

ГАБАРИТНЫЕ РАЗМЕРЫ ЗАВЕС ОПТИМА И БИЛЛИАНТ

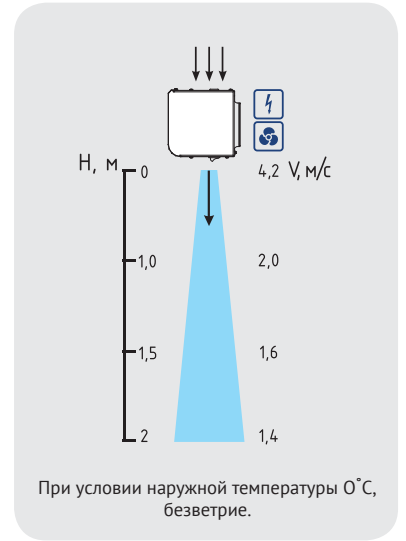
МИКРО



МИНИ



СКОРОСТЬ СТРУИ ЗАВЕСЫ ОПТИМА И БИЛЛИАНТ



Модель*	L	L1	L2
КЭВ...53	805	592	543
КЭВ...54	1505	1292	1243

* Последние две цифры модели завесы







