



 **thermex**[®]

Серия
Series

Duomo



 RU

РУКОВОДСТВО ПО ЭКСПЛУАТАЦИИ

User manual

Тепловентилятор электрический

Electric fan heater

Модель
Models

Duomo 2000



Накопительные
водонагреватели



Комбинированные
(косвенные)
водонагреватели



Проточные
водонагреватели



Газовые колонки



Газовые котлы



Электрические котлы
и комнатные
термостаты



Электрические
конвекторы



Тепловентиляторы



Воздухоочистители



Перед первым использованием электрического тепловентилятора внимательно прочитайте настоящее руководство по эксплуатации и обратите особое внимание на пункты, обозначенные символом «ВНИМАНИЕ!»

УВАЖАЕМЫЙ ПОКУПАТЕЛЬ!

Поздравляем вас с приобретением электрического тепловентилятора THERMEX.

Электрические тепловентиляторы THERMEX – это современное оборудование, которое отличается стильным внешним видом, высокой безопасностью, надёжностью и эффективностью обогрева.

В целях экономии электроэнергии и регулировки температуры нагрева тепловентиляторы THERMEX снабжены терморегулятором, а для обеспечения безопасности – термовыключателем, защищающим от перегрева.

Настоящее руководство распространяется на электрический тепловентилятор THERMEX модели **Duomo 2000** (далее по тексту тепловентилятор, прибор, устройство). Полное наименование приобретенного вами прибора указано в идентификационной табличке на корпусе прибора, а также на коробке.

ПРАВИЛА БЕЗОПАСНОСТИ

- Перед использованием прибора внимательно прочитайте данное руководство по эксплуатации.
- Внимательно осмотрите прибор, проверьте сетевой кабель и вилку на предмет любых видимых дефектов. Не используйте повреждённый прибор.
- Прибор предназначен для напольного размещения, при этом выходное отверстие для воздуха не должно быть перекрыто посторонними предметами.
- Данный прибор предназначен исключительно для домашнего использования в качестве дополнительного источника отопления дома/квартиры/гаража и иного помещения бытового назначения.
- Данный прибор не подходит для использования в ванных комнатах и иных помещениях с высокой влажностью. Класс пылевлагозащиты прибора - IP20. Не размещайте прибор вблизи кранов, ванн, бассейнов, фонтанов или иных источников влаги. Удостоверьтесь, что прибор не может попасть в воду и предотвратите попадание воды в прибор. В случае контакта прибора с водой следует немедленно отключить его от электросети.
- Перед подключением прибора к электрической сети убедитесь, что её параметры соответствуют тем, что указаны на технической табличке на корпусе прибора.
- Класс защиты от поражения электрическим током – II. Заземление корпуса не требуется. Вилка не имеет заземляющего контакта.
- Полностью распрямите шнур. Убедитесь, что он не соприкасается с корпусом прибора и предотвратите его нагревание. Не прокладывайте шнур под любым напольным покрытием. Убедитесь, что шнур не согнут и не перекручен. Не наматывайте шнур вокруг прибора после использования.
- Не рекомендуется использовать удлинитель, так как это создаёт риск перегрева провода прибора.
- Во время использования вилка может немного нагреться, что является нормальным. Если вилка значительно нагрелась, необходимо обратиться к специалистам для проверки розетки.
- Запрещается использовать прибор на улице и в помещениях площадью менее 2,5 кв. м.
- Запрещается использовать прибор в местах хранения легковоспламеняющихся веществ, топлива, краски и т.д., а также размещать его вблизи других нагревательных приборов и вблизи открытого огня.
- Запрещается устанавливать розетку за прибором и над ним. На розетку электросети не должен попадать поток горячего воздуха из прибора.
- Расстояние от прибора до мебели, штор, постельных принадлежностей и иных текстильных изделий должно составлять не менее 1 метра.
- Запрещается накрывать прибор, а также использовать его для сушки



одежды.

- Запрещается вставлять какие-либо предметы в решётку тепловентилятора.
- Перед перемещением, проведением очистки и пр. отключите прибор от сети и дождитесь полного остывания прибора.
- Температура поверхности прибора и его частей во включённом состоянии могут достигать высоких значений. Остерегайтесь контакта включённого прибора с кожей и любыми посторонними предметами во избежание ожогов и возгорания. При работе тепловентилятора температура его решётки может оказаться слишком высокой. Остерегайтесь соприкосновения с ней во избежание ожогов.
- Прибор не предназначен для эксплуатации детьми или лицами с ограниченной дееспособностью, а также лицами, не умеющими пользоваться обогревательными приборами, за исключением случаев, когда это происходит под наблюдением или согласно инструкциям от лиц, отвечающих за безопасность прибора. Несанкционированное использование прибора или использование оборудования не по назначению вызывает риск возникновения пожароопасной ситуации или поражения электрическим током.
- Не включайте прибор, если вы обнаружили повреждение корпуса, блока управления, шнура или вилки, если прибор неисправен, если он упал или имеются какие-либо другие признаки дефекта. Обратитесь в авторизованный сервисный центр для осмотра и/или ремонта. Запрещается самостоятельно ремонтировать и/или модифицировать прибор.
- Прибор (включая шнур и вилку) может быть разобран и/или отремонтирован только уполномоченными и квалифицированными специалистами.
- Всегда используйте этот прибор только по назначению и только так, как описано в данном руководстве по эксплуатации.
- В случае технических проблем с прибором необходимо немедленно связаться с авторизованным сервисным центром для устранения неполадок.
- Несоблюдение вышеуказанных пунктов может причинить вред живым существам или нанести материальный ущерб, а также привести к повреждению прибора, возникновению пожара и/или получению травм

Несоблюдение этих правил и/или технического обслуживания прибора немедленно аннулирует гарантийные обязательства и снимают ответственность с поставщика, импортёра и/или производителя за любое из последствий.

ТЕХНИЧЕСКИЕ ХАРАКТЕРИСТИКИ

Таблица 1. Технические характеристики

Модель	Duomo 2000
Артикул	401 401
Максимальная мощность	2000 Вт
Напряжение	230 В~
Частота	50 Гц
Нагревательный элемент	Керамический (Ceramic)
Управление	Механическое
Отключение при опрокидывании	+
Защита от перегрева	+
Тип управления	Механический
Диапазон настройки температуры	от 0 до 125 °С
Режимы мощности	0 – режим ожидания I (1300 Вт) II (2000 Вт)
Установка	Напольная
Размеры прибора	230*230*635 мм
Размеры коробки	185*150*665 мм
Вес нетто	1,8 кг
Вес брутто	2,5 кг
Класс электрозащиты	II
Класс пылевлагозащиты	IP20
Площадь обогрева	20-25 м ²
Угол поворота	55°
Гарантия	1 год

Прибор оборудован штатным сетевым шнуром с евровилкой.

КОМПЛЕКТАЦИЯ

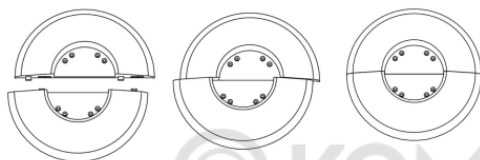
- | | |
|--|---------|
| 1. Электрический тепловентилятор, корпус | - 1 шт. |
| 2. Разборная опора (шасси) | - 1 шт. |

- | | |
|--------------------------------|---------|
| 3. Саморезы для монтажа | - 4 шт. |
| 4. Руководство по эксплуатации | - 1 шт. |
| 5. Упаковка | - 1 шт. |

УСТРОЙСТВО, НАЗНАЧЕНИЕ ПРИБОРА И ПОРЯДОК УСТАНОВКИ

Тепловентиляторы предназначены для обогрева помещений. Прибор можно переносить для более удобной эксплуатации, условия эксплуатации – работа под надзором, рабочее положение – установка на полу, при этом опора (шасси) должна быть установлена перед включением прибора в сеть по схеме:

1. Соедините две части шасси вместе;



2. Скрепите шасси с корпусом, используя саморезы в комплекте.

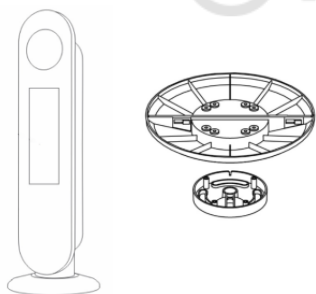


Рис.1 Схема установки оборудования

В корпусе размещены вентилятор и нагревательный элемент из металлокерамики. Снаружи корпуса расположен блок управления. Воздушный поток, втянутый вентилятором в корпус, проходя через пластину электронагревательного элемента, нагревается и подается в помещение через отверстия воздуховыпускной решетки (см. рисунок 2 – «вывод воздуха»).

Прибор включает в себя термостат и саморегулирующийся выключатель для управления нагревательными элементами. Термостат анализирует температуру воздуха, термовыключатель контролирует работу нагревательного элемента. Двигатель вентилятора не контролируется термостатом и продолжает работать, когда термостат отключает нагревательный элемент. Саморегулирующийся выключатель отключит нагревательный элемент для обеспечения безопасности при перегреве или опрокидывании прибора.

Заводом-изготовителем могут быть внесены незначительные конструктивные изменения, не ухудшающие качество и надежность работы прибора (данные изменения могут быть не отражены в настоящем руководстве).



Рис.2 Устройство прибора

УПРАВЛЕНИЕ И ПОРЯДОК ЭКСПЛУАТАЦИИ

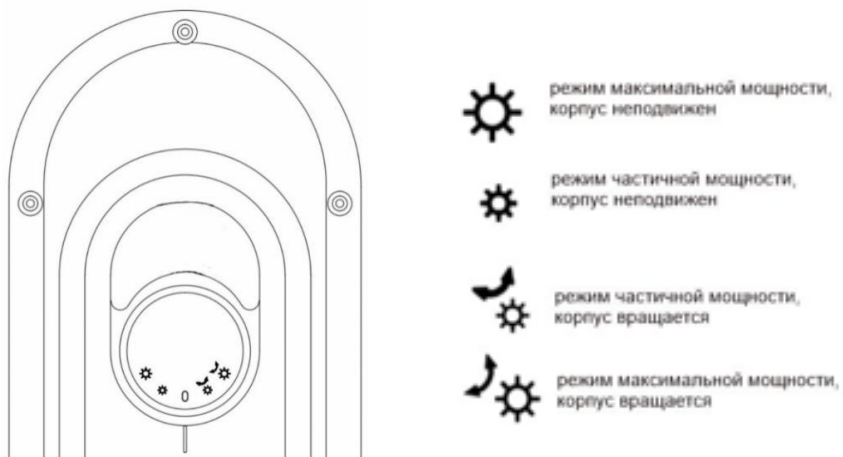


Рис.3 Панель управления

Регулятор сверху: переключатель режимов работы.

Работа прибора возможна в одном из следующих режимов:

- вентиляция с нагревом без ротации (частичная мощность);
- вентиляция с нагревом без ротации (максимальная мощность).
- вентиляция с нагревом и ротацией корпуса на 55° (частичная мощность);
- вентиляция с нагревом и ротацией корпуса на 55° (максимальная мощность).

Регулятор снизу: переключатель температуры

Настройки в диапазоне от 0 до 125°C

Во время эксплуатации прибора необходимо придерживаться инструкции:

- Установить прибор на ровную поверхность.
- Убедиться, что оба регулятора (температуры и режимов работы) установлены на минимальные значения.
- Вставить вилку сетевого шнура в электрическую розетку, отвечающую техническим характеристикам прибора.
- Установить регулятор температуры на максимум, затем выбрать необходимый режим работы прибора.

Описание режимов работы прибора:



При включении данного режима в работу запускается вентилятор с нагревательным элементом при мощности 1300 Вт, при этом корпус неподвижен.



При включении данного режима в работу запускается вентилятор с нагревательным элементом при мощности 2000 Вт, при этом корпус неподвижен.



При включении данного режима в работу запускается вентилятор с нагревательным элементом при мощности 1300 Вт, при этом корпус начинает вращение на 55°.



При включении данного режима в работу запускается вентилятор с нагревательным элементом при предельной мощности в 2000 Вт, при этом корпус начинает вращение на 55°.



Не рекомендуется использовать одну электрическую розетку для подключения тепловентилятора и другого электрического прибора во избежание перегрузки электрической сети

Функция поддержания комфортной температуры нагрева:

Для того, чтобы прибор мог поддерживать комфортную температуру, необходимо выполнить следующие действия:

- Убедитесь, что регулятор температуры установлен на максимальную мощность.
- При достижении комфортной температуры медленно проверните регулятор температуры до минимального значения. Прибор выключится, а термостат будет поддерживать заданную комфортную температуру в автоматическом режиме, включая прибор при понижении температуры в комнате и выключая прибор при её превышении.

ЗАЩИТА ОТ ПЕРЕГРЕВА

Тепловентилятор имеет систему безопасности, которая автоматически выключит прибор, если уровень нагрева прибора достигнет предела.

В случае перегрева:

1. Поверните регулятор режимов в положение "0", установите переключатель термостата в минимальное положение и выньте вилку из розетки.
2. Убедитесь, что ничто не перекрывает вход/выход воздуха у обогревателя. Установите тепловентилятор на другое место, если что-либо препятствует нормальной работе.
3. Дайте тепловентилятору остыть в течение 8-10 минут, прежде чем снова запустить его.
4. Подключите прибор к розетке и включите его. Если прибор всё же не может нормально функционировать, немедленно выньте вилку из розетки и обратитесь в авторизованный сервисный центр.

ОТКЛЮЧЕНИЕ ПРИ ОПОКИДЫВАНИИ

Прибор снабжен защитным устройством, которое выключит нагревательный элемент в случае опрокидывания устройства. Перед повторным включением устройства отсоедините вилку от источника питания на несколько минут, устраните причину опрокидывания, а затем снова включите прибор. Если прибор не включается, обратитесь к квалифицированному специалисту для проверки и ремонта прибора.

ПОИСК И УСТРАНЕНИЕ НЕИСПРАВНОСТЕЙ

Таблица 2. Перечень возможных неисправностей приведен в таблице ниже.

Неисправность	Вероятная причина	Метод устранения
Прибор не включается	Отсутствует напряжение в сети электропитания	Проверить наличие напряжения в электросети
		Проверить целостность шнура питания, при неисправности заменить
	Не работает переключатель	Проверить срабатывание переключателя, неисправный переключатель заменить
Воздушный поток не нагревается	Температура воздуха в помещении выше, чем задана терморегулятором	Повернуть ручку терморегулятора по часовой стрелке до включения электронагревательных элементов
	Обрыв цепи питания электронагревательных элементов	Устранить обрыв

	Не работает переключатель	Проверить срабатывание переключателя, неисправный переключатель заменить
	Неисправны электроннагревательные элементы	Заменить электроннагревательные элементы

Примечание: для устранения неисправностей, связанных с заменой деталей и обрывом цепи, обращайтесь в специализированные сервисные центры.

Прибор снабжен устройством аварийного отключения электроннагревательных элементов в случае перегрева корпуса. Перегрев корпуса прибора может наступить от следующих причин:

- входная и выходная решетки закрыты посторонними предметами или сильно загрязнены;
- тепловая мощность прибора превышает теплопотери помещения, в котором он установлен;
- неисправен прибор.

Частое срабатывание устройства аварийного отключения не является нормальным режимом работы тепловентилятора. При появлении признаков ненормальной работы следует установить регуляторы в нерабочее положение, обесточить устройство, выяснить и устранить причины, вызвавшие аварийное отключение.

ЭЛЕКТРИЧЕСКАЯ СХЕМА

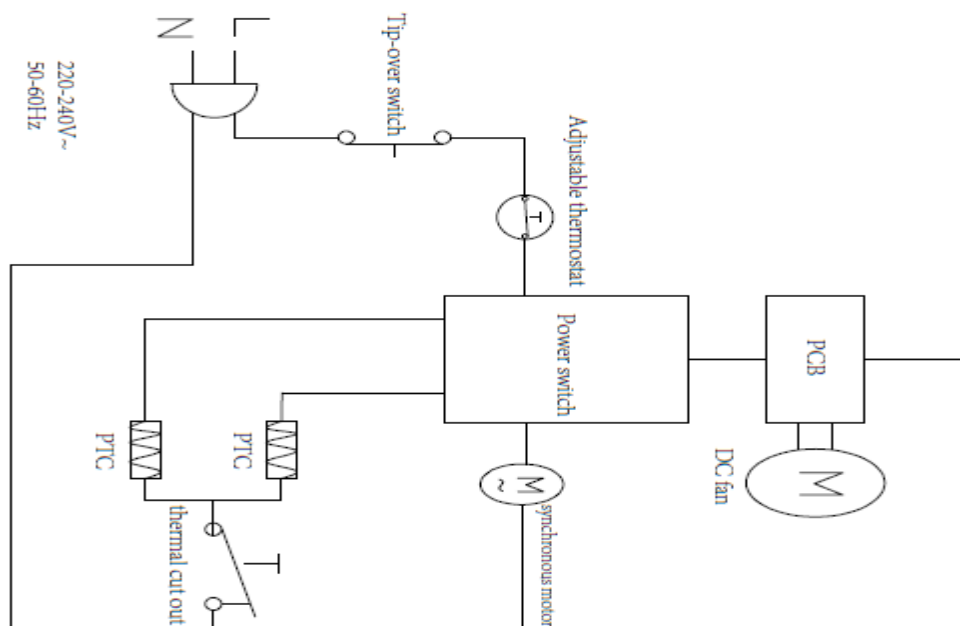


Рис.4 Электрическая схема DUOMO 2000, где
Adjustable thermostat- регулируемое термореле (термостат)
Power switch – выключатель
Synchronous motor - синхронный электромотор
Thermal cut-out - термовыключатель
PCB -блок управления
DC motor - двигатель постоянного тока
Heating element (PTC) - Нагревательный элемент

УХОД И ОБСЛУЖИВАНИЕ

При нормальной эксплуатации прибор не требует технического обслуживания, кроме очистки от пыли и других загрязнений решетки с лицевой стороны. Исправность прибора определяется внешним осмотром, затем включением и проверкой нагрева потока воздуха. Возможные неисправности и методы их устранения приведены в таблице раздела «ПОИСК И УСТРАНЕНИЕ НЕИСПРАВНОСТЕЙ».

При соблюдении условий эксплуатации, хранения и при своевременном устранении неисправностей прибор может эксплуатироваться более 5 лет.

Перед техническим обслуживанием необходимо отсоединить прибор от сети и дать ему остыть. Для очистки поверхности прибора необходимо использовать мягкую влажную ткань. После чистки нужно вытереть прибор сухой тканью и дать просохнуть ему 24 часа перед включением.

Не использовать при чистке абразивные чистящие средства, полирующие средства, бензин, растворители и другие химикаты в целях предотвращения повреждения наружных поверхностей прибора

УТИЛИЗАЦИЯ

При соблюдении потребителем правил установки, эксплуатации и технического обслуживания прибора производитель устанавливает на него срок службы 5 лет с даты покупки.

При утилизации прибора необходимо соблюдать местные экологические законы и рекомендации. Информацию о том, где и как можно утилизировать прибор, можно получить от местных органов власти.

ТРАНСПОРТИРОВКА И ХРАНЕНИЕ

Транспортировка и хранение электрических тепловентиляторов осуществляются в соответствии с манипуляционными знаками на упаковке:



– Необходимость защиты груза от воздействия влаги



– Хрупкость груза, условие осторожного обращения



– Рекомендованный температурный диапазон хранения груза:
от +5°C до +20°C



– Правильное вертикальное положение груза

ГАРАНТИЯ ИЗГОТОВИТЕЛЯ

Изготовитель устанавливает срок гарантии на прибор 1 год. Срок службы прибора при соблюдении требований данного руководства – 5 лет. Дата изготовления указана на приборе.

Срок гарантии исчисляется с даты продажи прибора. При отсутствии или исправлении даты продажи и штампа магазина срок гарантии исчисляется с даты выпуска прибора. Дата выпуска прибора закодирована в уникальном серийном номере, расположенном на идентификационной табличке на корпусе прибора. Серийный номер прибора состоит из тринадцати цифр. Третья и четвертая цифры серийного номера – год выпуска, пятая и шестая – месяц выпуска, седьмая и восьмая – день выпуска прибора. Претензии в период срока гарантии принимаются при наличии данного руководства с отметками фирмы-продавца и идентификационной таблички на корпусе прибора.

Изготовитель не несет ответственности за недостатки, возникшие вследствие нарушения потребителем правил установки, эксплуатации и технического обслуживания прибора, изложенных в настоящем руководстве, в т.ч. в случаях, когда эти недостатки возникли из-за недопустимых параметров электрической сети, в которой эксплуатируется прибор, вследствие коммерческого использования или в результате вмешательства третьих лиц. Изготовитель не несет ответственности за повреждения, возникшие в результате загрязнения внутри корпуса, препятствующего нагреву и охлаждению оборудования.

Изготовитель оставляет за собой право на внесение изменений в конструкцию и характеристики прибора без предварительного уведомления.

СЕРТИФИКАЦИЯ, ИЗГОТОВИТЕЛЬ И ИМПОРТЁРЫ

Изготовитель:

THERMEX heating Technology (Jiangmen) CO., Ltd

(ТЕРМЕКС хитинг Технолоджи (Цзянмынь) Ко., Лимитед)

51, Jianshedonglu, Taoyuan town, Heshan city, PRC (# 51, Цзяньшедунлу, Таюань, г. Хэшань, КНР)



Все модели прошли обязательную сертификацию и соответствуют требованиям Технического регламента Таможенного союза ТР ТС 004/2011 «О безопасности низковольтного оборудования», ТР ТС 020/2011 «Электромагнитная совместимость технических средств» и ТР ЕАЭС 037/2016 «Об ограничении применения опасных веществ в изделиях электротехники и радиоэлектроники»

Сертификат соответствия ТР ТС 004/2011, ТР ТС 020/2011:

№ ЕАЭС RU С-СН.НА46.В.04449/22 серия RU № 0395630

Протокол испытаний №№22890 ИЛНВО, 22891 ИЛНВО от 31.08.2022, Испытательный центр ООО «ПРОММАШ ТЕСТ», аттестат аккредитации RA.RU.21BC05.

Срок действия: с 31.08.2022 по 30.08.2027.

Орган по сертификации: «Стандарт-1» Общества с ограниченной ответственностью «Эксперт-Сертификация»

Декларация о соответствии ТР ЕАЭС 037/2016:

ЕАЭС N RU Д-СН.РА06.В.19504/22. Срок действия: с 05.09.2022 по 04.09.2027 включительно. Испытательная лаборатория Общество с ограниченной ответственностью «Инновационные решения», аттестат аккредитации РОСС RU.0001.21AB90.

ОТМЕТКА О ПРОДАЖЕ

Модель _____ Серийный № _____

Дата продажи « _____ » _____ 201 _____ г.

Фирма-продавец: _____

Подпись представителя
фирмы-продавца _____



Изделие укомплектовано, к внешнему виду изделия претензий не имею.
Руководство по эксплуатации с необходимыми отметками получил, с правилами эксплуатации и условиями гарантии ознакомлен и согласен.

Подпись покупателя: _____



ГАРАНТИЙНЫЙ ТАЛОН 1

Модель		Печать фирмы-продавца
Серийный номер		
Дата продажи		
Фирма-продавец		

Заполняется фирмой-продавцом



ГАРАНТИЙНЫЙ ТАЛОН 2

Модель		Печать фирмы-продавца
Серийный номер		
Дата продажи		
Фирма-продавец		

Заполняется фирмой-продавцом



ГАРАНТИЙНЫЙ ТАЛОН 3

Модель		Печать фирмы-продавца
Серийный номер		
Дата продажи		
Фирма-продавец		

Заполняется фирмой-продавцом



ГАРАНТИЙНЫЙ ТАЛОН 4

Модель		Печать фирмы-продавца
Серийный номер		
Дата продажи		
Фирма-продавец		

Заполняется фирмой-продавцом



Дата приёма		Печать фирмы продавца
Дата выдачи		
Дефект		
Выполненная работа		
Мастер (Ф.И.О)		

Заполняется сервисным центром

Дата приёма		Печать фирмы-продавца
Дата выдачи		
Дефект		
Выполненная работа		
Мастер (Ф.И.О)		

Заполняется сервисным центром

Дата приёма		Печать фирмы-продавца
Дата выдачи		
Дефект		
Выполненная работа		
Мастер (Ф.И.О)		

Заполняется сервисным центром

Дата приёма		Печать фирмы-продавца
Дата выдачи		
Дефект		
Выполненная работа		
Мастер (Ф.И.О)		

Заполняется сервисным центром

ТЕХНОЛОГИИ УМНОГО ДОМА

**Wi-Fi Motion –
новая
экосистема
вашего дома**

Использование подключения Wi-Fi — обязательное требование современной концепции умного дома. Thermex объединяет оборудование, способное взаимодействовать друг с другом и с пользователем. Умный дом — новый шаг в будущее, реализованный вместе с качественным, надежным и современным оборудованием Thermex.

Технология беспроводной связи Wi-Fi Motion

Технология Wi-Fi Motion обеспечивает стабильную многопользовательскую беспроводную связь с устройствами Thermex. С помощью Wi-Fi можно управлять техникой в квартире, офисе, загородном коттедже или на предприятии из любой точки земного шара.

Wi-Fi Motion

Водонагреватель ID PRO Wi-Fi

Электрорадиатор Skif 5-12 Wi-Fi

Конвектор Frame E Wi-Fi

Воздухоочиститель Griffon Wi-Fi Motion

Водоснабжение

Отопление

Очистка воздуха

© KOMFORT



thermex.ru