

TECHNO

ЭЛЕКТРОМЕХАНИЧЕСКИЕ ПРИВОДЫ

Руководство по эксплуатации для термостат механический

Термостат механический TECHNO TS103



Описание:

Пульт управления для фанкойлов, тепловых завес и схожего климатического оборудования.

Особенности серии

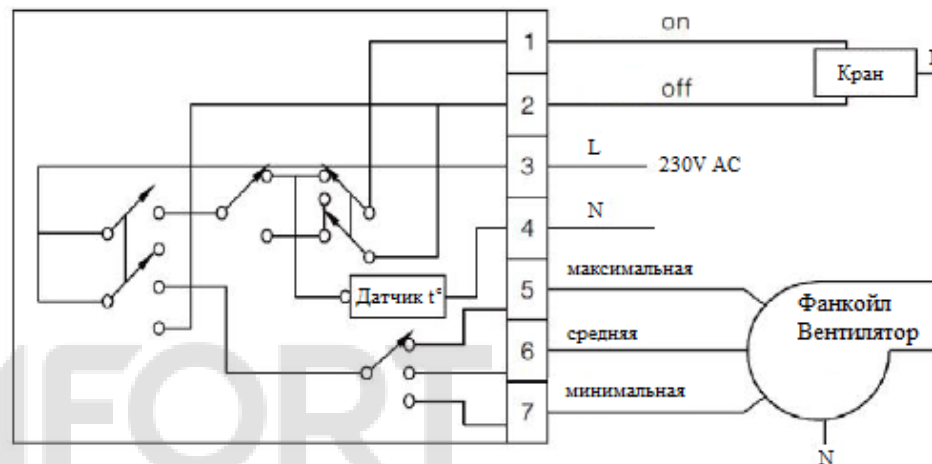
Основные функции:

- Включение/выключение
- Переключение скорости вентилятора минимальная, средняя, максимальная
- Переключение режимов нагрев и охлаждение
- Поддержание температуры по выставленному значению

Технические характеристики

| | |
|-------------------------|--|
| Энергопитание | AC 230В |
| Нагрузка (Максимальная) | 2А (6А) 250В |
| Диапазон | 10-30°C |
| Точность измерения | ±0,8 °С (при 20°C), |
| Размеры | 130x85x40 |
| Условия эксплуатации | -40 ~ 70 °С, 10-90% относительной влажности (без конденсата) |

Схема подключения:



Монтаж

