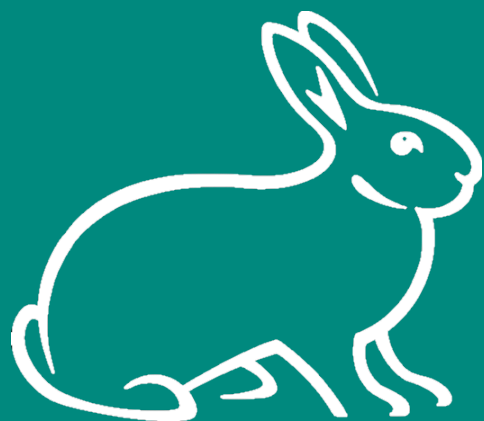


Водонагреватели косвенного нагрева

Vaillant и Protherm

© KOMFORT



VG RUSSIA

Водонагреватели косвенного нагрева с верхним подключением VIH R CN 120-200



Наименование аппарата	Заказной номер
Vaillant VIH R CN 120	7004010
Vaillant VIH R CN 150	7004020
Vaillant VIH R CN 200	7004030

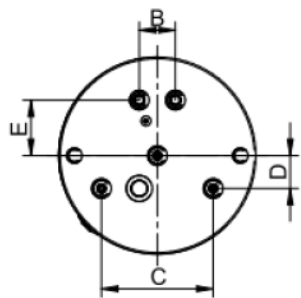
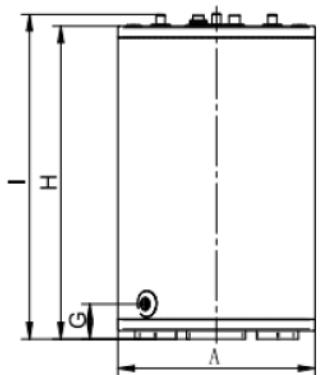
Характеристика	Ед.	VIH R CN 120	VIH R CN 150	VIH R CN 200	VIH R 200/6 (актуальная версия)
Ёмкость водонагревателя	литры	109	133	173	184
Макс. давление (горячая вода)	бар	10	10	10	10
Производительность горячей воды в длительном режиме работы* (температура водоразбора 45 °С)	кВт, (л/ч)	21,4 (527)	27,4 (674)	33,7 (829)	33,7 (829)
Поверхность нагрева теплообменника	м2	0,85	1,00	1,10	1,0
Сухая масса	кг	63	71	84	97
Размер					
Высота	мм	853	988	1206	1206
Диаметр	мм	600	600	600	590
Подключение**					
Циркуляционная линия	дюйм	G3/4	G3/4	G3/4	R 3/4
Холодная вода	дюйм	G3/4	G3/4	G3/4	R 3/4
Горячая вода	дюйм	G3/4	G3/4	G3/4	R 3/4
Подающая / обратная линия	дюйм	G1	G1	G1	R 1

* Температура в подающей линии 80°С

** G — наружная трубная резьба

Присоединительные размеры

China



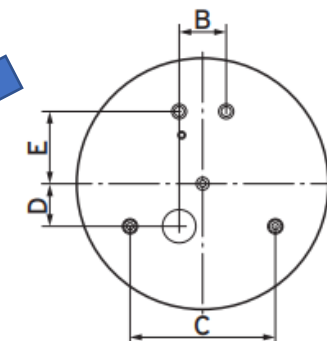
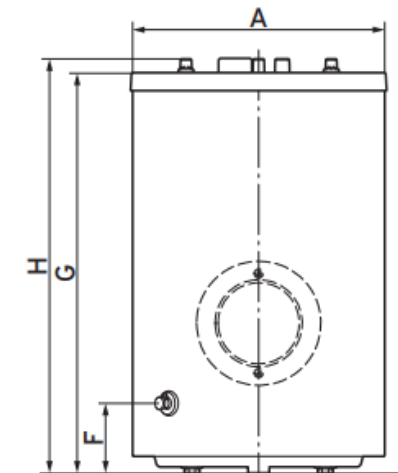
120-200L

Присоединительные размеры B,C,D,E бойлеров 100-200L европейской и китайской линейки идентичны

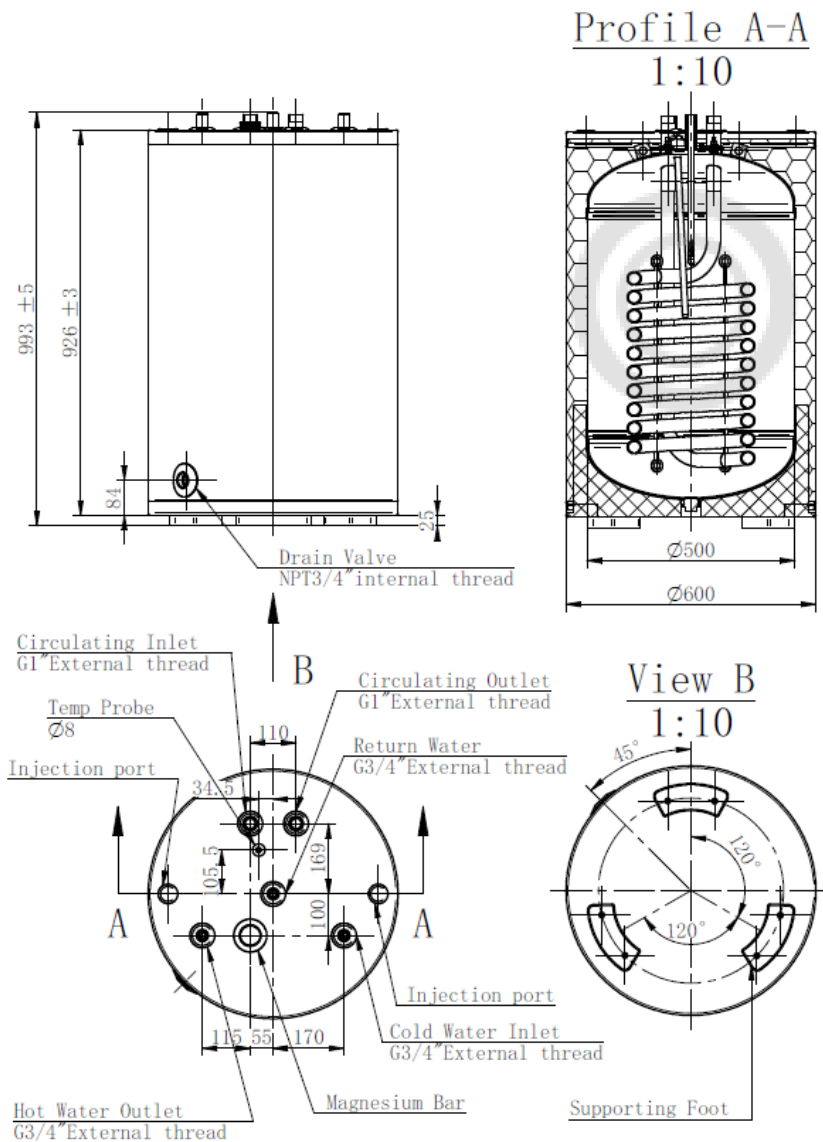
Аппарат	A	B	c	D	E	F	G	H	I
VIH RCN 120	600	110	340	100	169	-	109	820	853
VIH RCN 150								955	988
VIH RCN 200								1173	1206

Аппарат	A	B	C	D	E	F	G	H	I*
VIH R 120/6	590	110	340	100	169	161	820	853	955
VIH R 150/6								955	1090
VIH R 200/6	590	110	340	100	169	161	1173	1206	1308

EU



Конструктив



Классический бойлер косвенного нагрева.

- стальной бак толщиной 2,2-3 мм покрытый эмалью толщиной 0,5 мм
- магниевый анод.
- полиуретановая теплоизоляция.
- обратный клапан и дренажный вентиль в комплекте
- инструкция на русском языке



Руководство по установке, техническому обслуживанию и эксплуатации



Водонагреватель косвенного нагрева

VIH R CN 120

VIH R CN 150

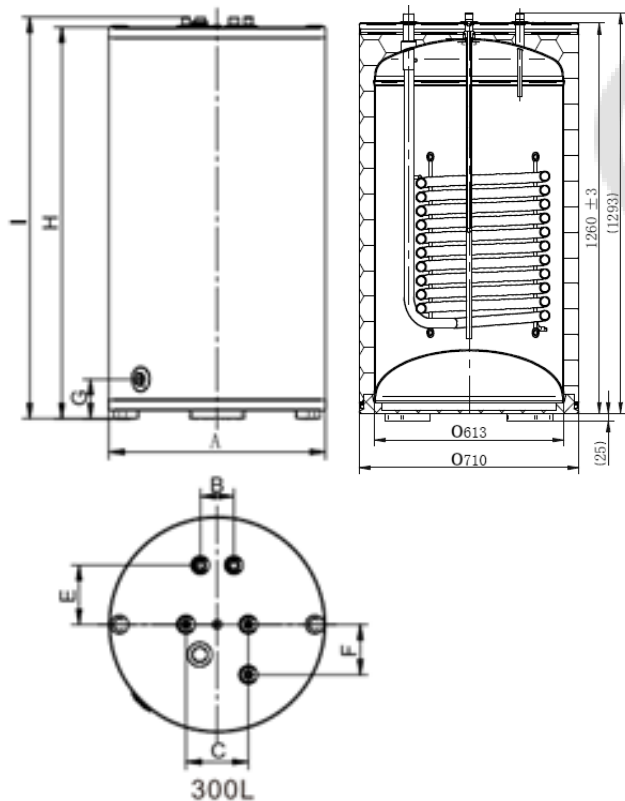
VIH R CN 200

VIH R CN 300

Водонагреватели косвенного нагрева VIH (R) CH 300

VIH R CH 300

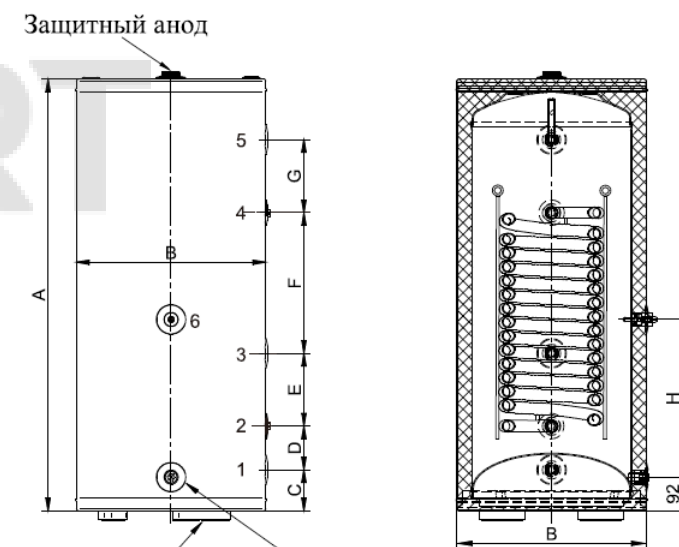
Верхнее подключение



		VIH R CH 300 (Верхнее подключение)	VIH CH 300 (Боковое подключение)
Артикул		7004090	0010011448
Номинальный объем	л	300	300
Фактический объем	л	283	287
Макс рабочее давление	Мпа/бар	1.0/10	1.0/10
Материал внутреннего бака		Эмалированная сталь	Эмалированная сталь
Материал корпуса		Оцинкованный лист	Оцинкованный лист
Толщина теплоизоляционного материала	мм	50	40
Поверхность нагрева теплообменника	м2	1,5	1,35
Мощность теплообменника при температуре в подающей линии змеевика 80°C и температуре холодной воды 10°C	кВт	42,9	40,4
Производительность горячей воды в длительном режиме работы при температуре в подающей линии теплообменника 80°C (температура водоразбора 45°C)	л/час	1050	990
Диаметр внутреннего бака		613	542
A		710	1528
B		110	620
C		204	112
D			110
E	мм	195	200
F		165	465
G		129	433
H		1287	462,5
I		1320	
Вес нетто/брутто	кг	110/121	101/108
Размер упаковки	мм	745x745x1365	655x655x1615

VIH CH 300

Боковое подключение



Защитный анод

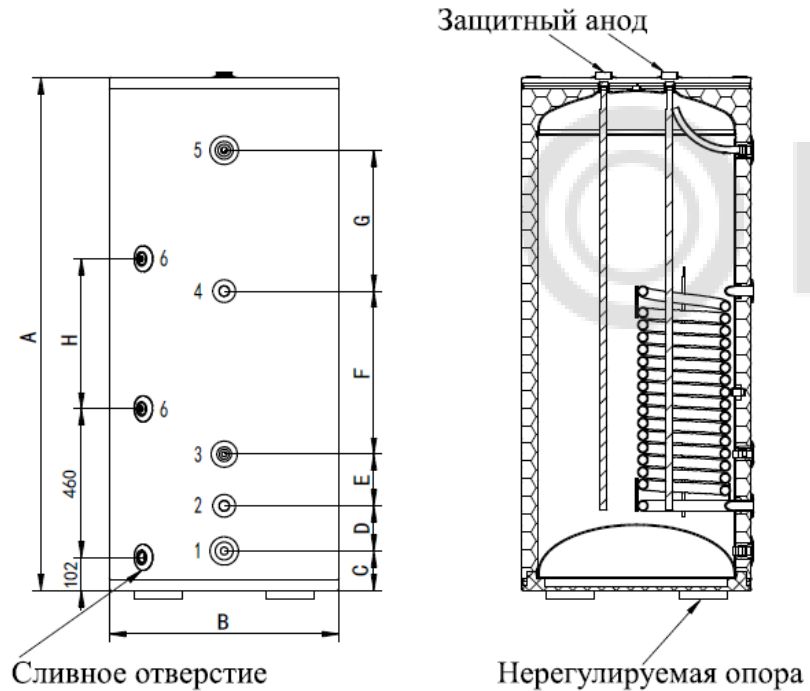
Нерегулируемая опора

Сливное отверстие

Примечание: расположение защитного анода в Вашем изделии может отличаться

1. Подключение холодной воды G3/4
2. Обратная линия накопителя G3/4
3. Подключение циркуляционной линии G3/4
4. Подающая линия накопителя G3/4
5. Присоединительный патрубок горячей воды G3/4
6. Погружная гильза датчика температуры Ø8

Водонагреватели косвенного нагрева VIH R CN 400-500



1. Подключение холодной воды G1
2. Обратная линия накопителя G3/4
3. Подключение циркуляционной линии G3/4
4. Подающая линия накопителя G3/4
5. Присоединительный патрубок горячей воды G1
6. Погружная гильза датчика температуры Ø8

		VIH R CN 400	VIH R CN 500
Артикул		7004050	7004060
Номинальный объем	л	400	500
Фактический объем	л	378	420
Макс рабочее давление	МПа/бар	1.0/10	1.0/10
Материал внутреннего бака		Эмалированная сталь	Эмалированная сталь
Материал корпуса		Оцинкованный лист	Оцинкованный лист
Толщина теплоизоляционного материала	мм	50	50
Поверхность нагрева теплообменника	м2	1,35	1,35
Мощность теплообменника при температуре в подающей линии змеевика 80°C и температуре холодной воды 10°C	кВт	40,4	40,4
Производительность горячей воды в длительном режиме работы при температуре в подающей линии теплообменника 80°C (температура водоразбора 45°C)	л/час	990	990
Диаметр внутреннего бака		613	613
A		1589	1726
B		710	710
C		122	122
D	мм	140	140
E		160	160
F		505	505
G		436	573
H		465	465
Вес нетто/брутто	кг	128/137	134/143
Размер упаковки	мм	745x745x1675	745x745x1805

Водонагреватели косвенного нагрева PFE R

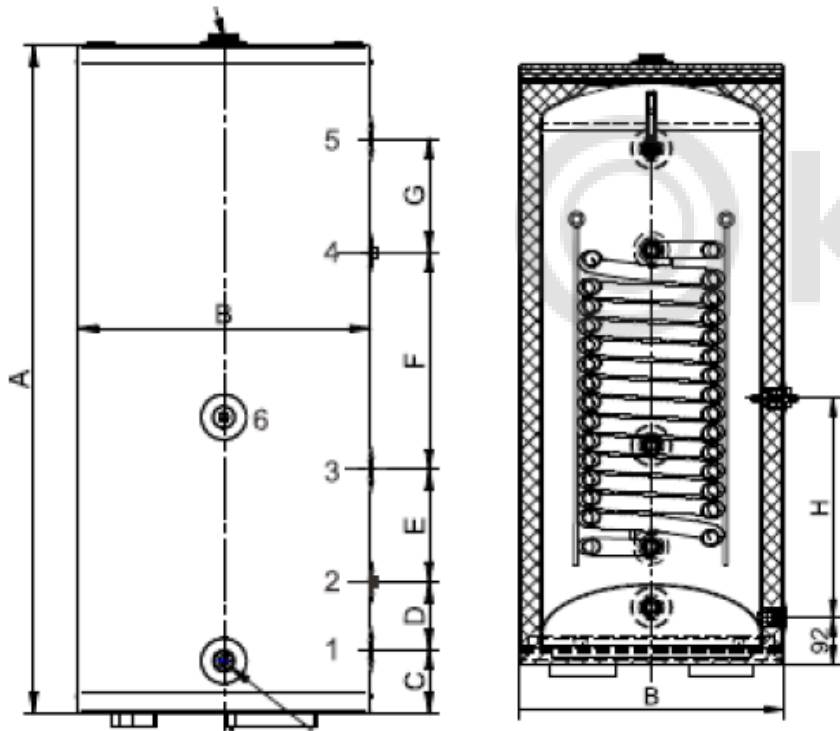


		PFE R 100 1 X M	PFE R 150 1 X M	PFE R 200 1 X M
Ёмкость водонагревателя	л	100	150	200
Макс рабочее давление	МПа/бар	1.0 / 10	1.0 / 10	1.0 / 10
Поверхность нагрева теплообменника	м2	1,05	1,21	1,21
Сухая масса	кг	46	58	68
Размер				
Высота	мм	1115	1185	1517
Диаметр	мм	368	438	438
Подключение *				
Циркуляционная линия	дюйм	G3/4	G3/4	G3/4
Холодная вода	дюйм	G3/4	G3/4	G3/4
Горячая вода	дюйм	G3/4	G3/4	G3/4
Подающая / обратная линия	дюйм	G3/4	G3/4	G3/4

* G — внутренняя трубная резьба

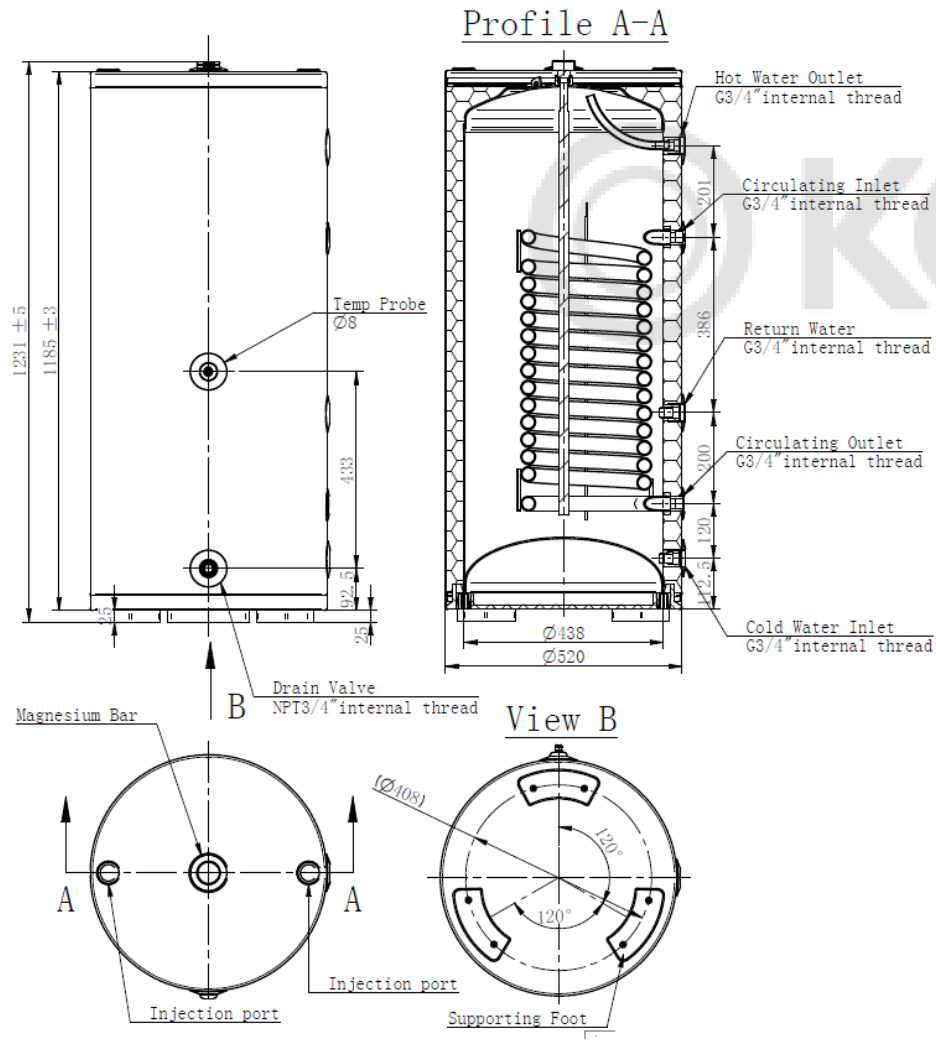
Наименование аппарата	Заказной номер
Protherm PFE R 100 1 X M	10023572
Protherm PFE R 150 1 X M	10023573
Protherm PFE R 200 1 X M	10023574

Присоединительные размеры



A(мм)	1115	1185	1517
B(мм)	450	520	520
C(мм)	112	112	112
D(мм)	100	120	120
E(мм)	150	200	250
F(мм)	364	386	336
G(мм)	243	201	537
H(мм)	375	433	433

Конструктив



Классический бойлер косвенного нагрева.

- стальной бак толщиной 1,8-3 мм покрытый эмалью толщиной 0,5 мм
- магниевый анод.
- полиуретановая теплоизоляция.
- обратный клапан и дренажный вентиль в комплекте
- инструкция на русском языке



Руководство по установке, техническому
обслуживанию и эксплуатации

Водонагреватель косвенного нагрева

PFE R 100 1 X M

PFE R 150 1 X M

PFE R 200 1 X M



