

**внутренняя часть
настенного смесителя
для умывальника DN 15**

№ артикула:
38 243

Описание:

внутренняя часть
настенного смесителя для умывальника DN 15
для скрытого монтажа
расход воды 16 л/мин при давлении 3 бара
керамический картридж K-35 с ограничителем
горячей воды
с защитным колпачком внутренней части G 1/2
глубина монтажа 45-75 мм
резьбовое соединение G 1/2
без внешней монтажной части
класс шума I

ФОТО



РАЗМЕРЫ

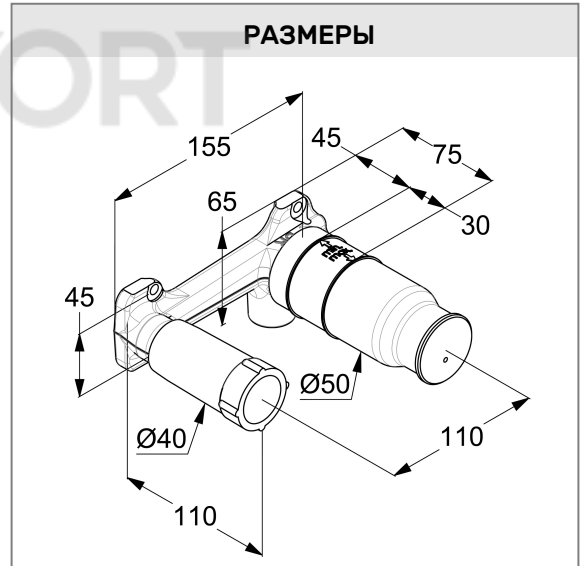


ГРАФИК РАСХОДА ВОДЫ

