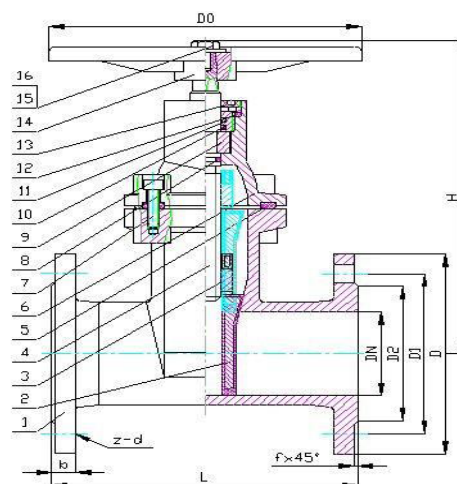


Артикул: 2102

Задвижка с обрезиненным клином /EPDM/

Характеристика

1. Задвижка с эластичным запором.
2. Выполнена из чугуна марки GGG-50.
3. Клин покрыт EPDM.
4. Невыдвижной шток.
5. Закрытие по часовой стрелке.
6. Соответствует нормам DIN 3352.
7. Расстояние между фланцами согласно нормам DIN 3202 F4.
8. Фланцевые соединения согласно нормам DIN 2501 PN 16.
9. Сфера применения : вода.
10. Полнопроходная с минимальной потерей напора.
11. Двухнаправленная установка.
12. Уменьшенный крутящий момент.
13. Покрытие корпуса внутри и снаружи – эпоксидная смола
14. Макс.рабочая температура +80°C
13. Среда применения: отопление и водоснабжение



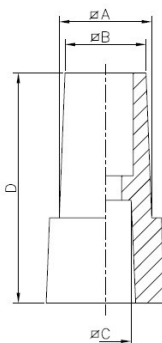
| № | Наименование | Материал | Обработка поверхности |
|---|-------------------|----------------------|-----------------------|
| 1 | Корпус | Чугун GGG-50 | Эпоксидное покрытие |
| 2 | Корпус клина | Чугун GGG-40 + EPDM | ----- |
| 3 | Гайка штока | Латунь | ----- |
| 4 | Шток | Нерж. сталь AISI 410 | ----- |
| 5 | Прокладка корпуса | EPDM | ----- |

| № | Наименование | Материал | Обработка поверхности |
|----|-----------------------|--------------------|-----------------------|
| 6 | Крышка | Чугун GGG -50 | Эпоксидное покрытие |
| 7 | Винт | Углеродистая сталь | ----- |
| 8 | О-образное кольцо | EPDM | ----- |
| 9 | Фиксирующее Кольцо | Нержавеющая сталь | ----- |
| 10 | О-образное кольцо | EPDM | ----- |
| 11 | Гайка | Латунь | ----- |
| 12 | Шайба | Нейлон | ----- |
| 13 | Пылезащитный колпачок | ABS пластик | ----- |
| 14 | Штурвал | Углеродистая сталь | Эпоксидное покрытие |
| 15 | Шайба | Углеродистая сталь | Оцинкованная |
| 16 | Винт | Углеродистая сталь | Оцинкованная |

ОСНОВНЫЕ РАЗМЕРЫ:

| Арт | Размер | PN | Размер (мм) | | | | | | | | | | Вес (Кг) |
|---------|--------|----|-------------|-----|-----|-----|-----|-----|-----|------|---|-------|----------|
| | | | DN | H | L | D | D0 | D1 | D2 | b | f | n-d | |
| 2102 09 | 2" | 16 | 50 | 240 | 150 | 165 | 180 | 125 | 99 | 19 | 3 | 4-19 | 11.60 |
| 2102 10 | 2 1/2" | 16 | 65 | 270 | 170 | 185 | 180 | 145 | 118 | 19 | 3 | 4-19 | 14.70 |
| 2102 11 | 3" | 16 | 80 | 300 | 180 | 200 | 200 | 160 | 132 | 19 | 3 | 8-19 | 16.50 |
| 2102 12 | 4" | 16 | 100 | 330 | 190 | 220 | 250 | 180 | 156 | 19 | 3 | 8-19 | 23.20 |
| 2102 13 | 5" | 16 | 125 | 375 | 200 | 250 | 280 | 210 | 184 | 19 | 3 | 8-19 | 35.00 |
| 2102 14 | 6" | 16 | 150 | 425 | 210 | 285 | 280 | 240 | 211 | 19 | 3 | 8-23 | 41.30 |
| 2102 16 | 8" | 16 | 200 | 515 | 230 | 340 | 320 | 295 | 266 | 20 | 3 | 12-23 | 66.00 |
| 2102 18 | 10" | 16 | 250 | 600 | 250 | 405 | 350 | 355 | 319 | 22 | 3 | 12-28 | 98.00 |
| 2102 20 | 12" | 16 | 300 | 685 | 270 | 460 | 400 | 410 | 370 | 24.5 | 4 | 12-28 | 125.30 |

Дополнительный адаптер (Арт. D2102)



| Арт. | Размер | Размер (мм) | | | |
|----------|-----------|-------------|----|------|----|
| | | A | B | C | D |
| D2102 09 | 2" – 4" | 31 | 29 | 12.5 | 45 |
| D2102 13 | 5" – 6" | 31 | 29 | 17.5 | 45 |
| D2102 16 | 8" | 31.5 | 29 | 17.5 | 76 |
| D2102 18 | 10" – 12" | 31.5 | 29 | 21.5 | 76 |



Значение Kv

Kv = Поток воды в м³/ч, проходящий через кран и вызывающий перепад давления 1 бар.

| DN 50 | DN 65 | DN 80 | DN 100 | DN 125 | DN 150 | DN 200 | DN 250 | DN 300 |
|-------|-------|-------|--------|--------|--------|--------|--------|--------|
| 250 | 410 | 590 | 1050 | 1850 | 2620 | 4850 | 7600 | 11200 |

