

ПАСПОРТ

ТЕХНИЧЕСКОЕ ОПИСАНИЕ
И ИНСТРУКЦИЯ ПО МОНТАЖУ
И ЭКСПЛУАТАЦИИ



**УЗЕЛ НИЖНЕГО
ПОДКЛЮЧЕНИЯ РАДИАТОРА
ДЛЯ ДВУХТРУБНЫХ СИСТЕМ**
(в комплекте с ниппелями)



INS201HVAx
INS202HVSx

1. Назначение и область применения

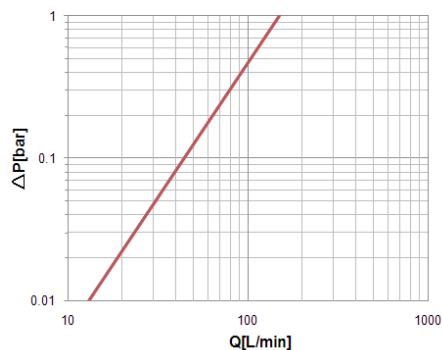
Узлы нижнего подключения предназначены для подключения стальных панельных радиаторов с нижним входом/выходом при расположении присоединительных патрубков с межосевым расстоянием 50 мм и встроенным термостатическим клапаном.

Узлы нижнего подключения радиаторов используют для ручного контроля протока теплоносителя, проходящего через радиатор в двухтрубных системах водяного отопления. Узлы снабжены встроенными шаровыми кранами, с помощью которых можно полностью отключить прибор от системы.

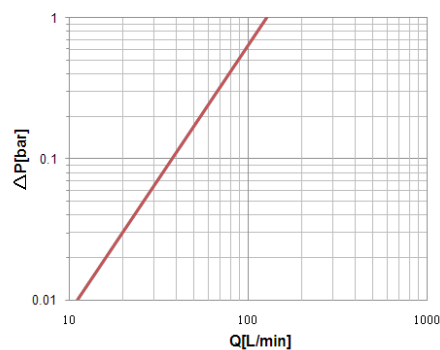
2. Технические характеристики

№	Характеристика	Значение
1	Рабочее давление, МПа	1,0
2	Испытательное давление, МПа	1,5
3	Температура рабочей среды, °С	от 5 до 120
4	Расход через открытый клапан при перепаде давления 1 бар, кг/час	650
5	Средний ресурс, циклы	5000
6	Монтажное положение	Любое
7	Номинальный диаметр DN	1/2
8	Средний срок службы, лет	30

3. График зависимости потери давления от расхода

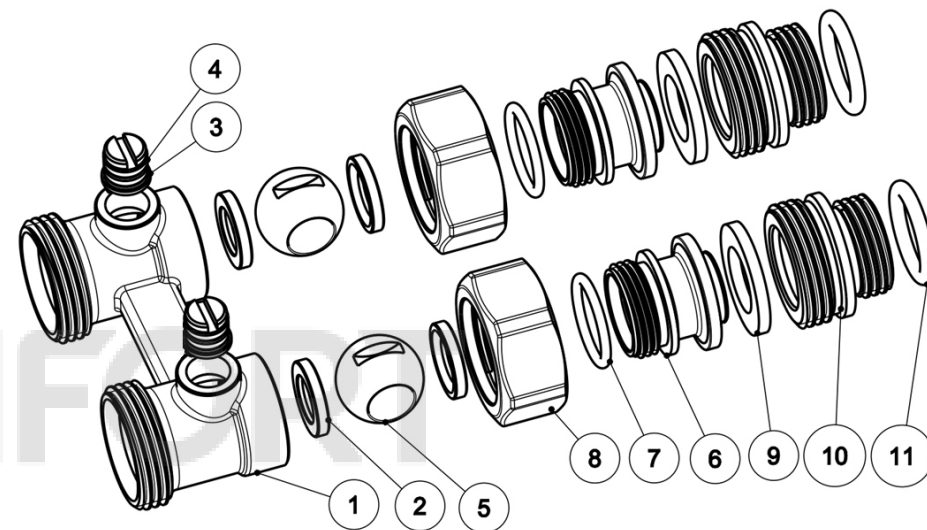


Узел нижнего подключения прямой



Узел нижнего подключения угловой

4. Конструкция и материалы

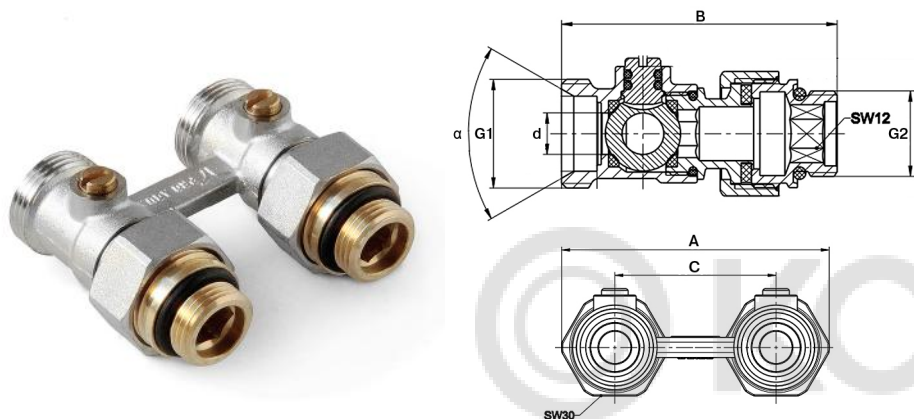


В корпус **1** вставлены запорные шары **5** с уплотнителями **2**. Присоединение к прибору с выходами G3/4 осуществляется посредством накидной гайки **8**, фиксируемой защитным наконечником **6**. Если выходы отопительного прибора выполнены с внутренней резьбой G1/2, то для присоединения узла нижнего подключения применяется переходной ниппель **10**, оснащенный уплотнительным кольцом **11**.

Позиция	Наименование	Материал
1	Корпус	Латунь
2	Седельное кольцо	Эластомер PTFE
3	Шток	Латунь
4	Уплотнительное кольцо	Эластомер EPDM
5	Запорный шар	Латунь
6	Защитный наконечник	Латунь
7	Уплотнительное кольцо	Эластомер EPDM
8	Накидная гайка	Латунь
9	Уплотнитель	Эластомер EPDM
10	Ниппель переходной	Латунь
11	Уплотнительное кольцо	Эластомер EPDM

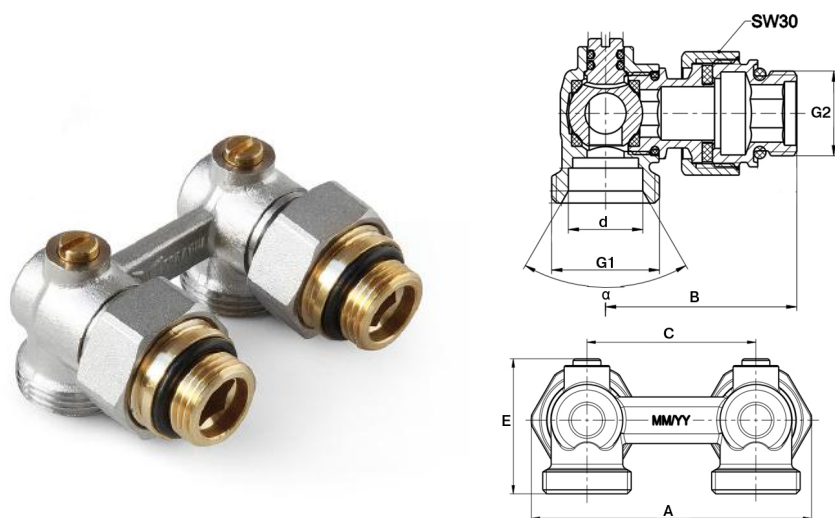
5. Габаритные размеры

Узел нижнего подключения прямой



Код	Размер G1	G2	A, мм	B, мм	C, мм	d, мм	α
INS202HVSx	3/4	1/2	83	66	50	10	60

Узел нижнего подключения угловой



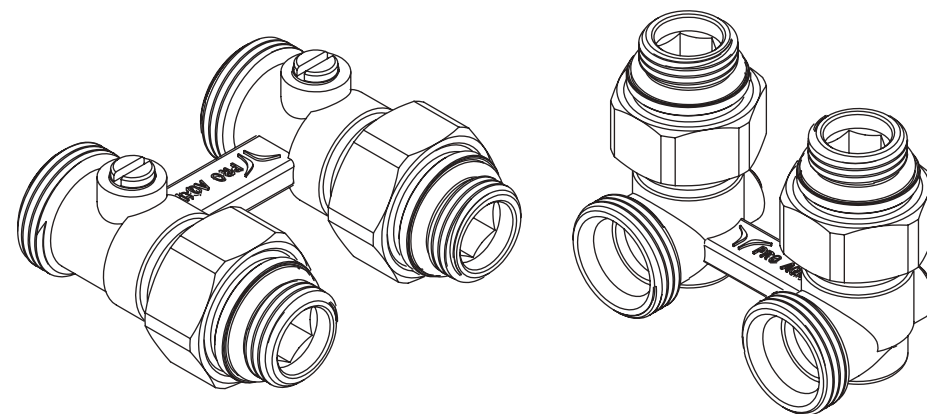
Код	Размер G1	G2	A, мм	B, мм	C, мм	d, мм	E	α
INS201HVAx	3/4	1/2	83	46,8	50	18	40	60

6. Указания по монтажу

- 1 При монтаже не допускается использование рычажных ключей.
- 2 Узел монтируется таким образом, чтобы на него не передавались продольные, поперечные усилия и моменты от трубопровода.
- 3 Присоединение к отопительным приборам может выполняться двумя способами:
 - выход из прибора по стандарту «евроконус». В таком случае присоединение узла подключения осуществляется непосредственно к прибору;
 - выход из прибора с внутренней резьбой G1/2. Узлы присоединяются при помощи специальных самоуплотняющихся переходников – переходных nipples. Nipples присоединяются к радиаторам при помощи Г-образного шестигранного ключа (SW12).
- 4 Присоединение к трубопроводам отопления осуществляется через фитинг «евроконус», например, PRO AQUA Ниппель евроконус, арт. 9631630.
- 5 Открытие/закрытие узла осуществляется при помощи отвертки с плоским шлицем.

7. Указания по эксплуатации и техническому обслуживанию

- Узел нижнего подключения должен эксплуатироваться при давлении и температуре, изложенных в таблице технических характеристик;
- Узел предназначен для отключения подачи теплоносителя в радиатор. Запрещается использовать запорное устройство для регулировки расхода теплоносителя;
- При установке узла в однотрубной системе необходимо предусмотреть перед ним байпасную линию;
- Как минимум один раз в течение шести месяцев эксплуатации необходимо выполнять цикл открытия-закрытия крана.



6. Условия хранения и транспортировки

Транспортировка и хранение узла должно осуществляться в упаковке завода-производителя и соответствовать требованиям ГОСТ 15150

7. Утилизация

Утилизация изделия производится в соответствии с установленным на предприятии порядком (переплавка, захоронение, перепродажа), составленным в соответствии с Законами РФ №96 ФЗ «Об охране атмосферного воздуха», №89 ФЗ «Об отходах производства и потребления», №52 ФЗ «Об санитарно-эпидемиологическом благополучии населения», а также другими российскими и региональными нормами, актами, правилами, распоряжениями и пр., принятыми во исполнение указанных законов. Содержание благородных металлов: нет

8. Гарантийные обязательства

Изготовитель гарантирует, что изделие соответствует действующим требованиям безопасности. Гарантийный срок на узлы нижнего подключения составляет 5 лет со дня ввода в эксплуатацию при условии соблюдения потребителем или третьими лицами требований к транспортировке, хранению, монтажу и условиям эксплуатации, изложенных в настоящем паспорте. Гарантия распространяется на все дефекты, возникшие по вине завода-производителя.

Гарантия не распространяется на:

- ✓ дефекты, возникшие по вине потребителя или третьих лиц в результате нарушений правил транспортировки, хранения, монтажа и условий эксплуатации;
 - ✓ любые адаптации и изменения изделия, в т.ч. с целью усовершенствования и расширения обычной сферы его применения, которая указана в Инструкции по эксплуатации изделия, без предварительного письменного согласия изготовителя;
 - ✓ использования изделия не по его прямому назначению, не в соответствии с его Инструкцией по эксплуатации, в том числе, эксплуатации изделия с перегрузкой или совместно со вспомогательным оборудованием, не рекомендуемым Продавцом (изготовителем);
 - ✓ наличия на изделии механических повреждений (сколов, трещин, и т.д.), воздействий на изделие; чрезмерной силы, химически агрессивных веществ, высоких температур, повышенной влажности/запыленности, концентрированных паров, если что-либо из перечисленного стало причиной неисправности изделия;
 - ✓ ремонта/наладки/инсталляции/адаптации/пуска в эксплуатацию изделия не уполномоченными на то организациями/лицами;
 - ✓ стихийных бедствий (пожар, наводнение и т.д.) и других причин находящихся вне контроля Продавца (изготовителя) и Покупателя, которые причинили вред изделию;
 - ✓ дефектов, возникших вследствие попадания внутрь изделия посторонних предметов, жидкостей; насекомых и продуктов их жизнедеятельности, и т.д.;
 - ✓ неправильного хранения изделия;
 - ✓ дефектов системы, в которой изделие использовалось как элемент этой системы
- Претензии к качеству товара могут быть предъявлены только в течение гарантийного срока.



ГАРАНТИЙНЫЙ ТАЛОН № _____

Наименование товара:

№ п/п	Артикул	Количество, шт.
1		
2		
3		
4		
5		
6		

Название и адрес торговой организации:

Дата продажи _____

Подпись продавца _____

Штамп или печать торговой организации

Штамп о приемке

С условиями гарантии **ОЗНАКОМЛЕН** и **СОГЛАСЕН**:

Покупатель _____ (подпись).

Гарантия 5 лет со дня продажи изделия конечному потребителю.

По вопросам гарантийного характера, рекламаций и претензий к качеству изделий обращаться по адресу: 141370, Московская область, Сергиево-Посадский район, город Хотьково, Художественный проезд, дом 2А, тел. +7 (495) 993-00-37, (495) 602-95-73.

При предъявлении претензии к качеству товара, покупатель представляет следующие документы:

- Заявление в произвольной форме, в котором указываются:
 - название организации или Ф.И.О. покупателя, фактический адрес и контактные телефоны;
 - название и адрес организации, производившей монтаж;
 - основные параметры системы, в которой было установлено изделие;
 - краткое описание дефекта.
- Документ, подтверждающий покупку изделия (накладная, квитанция).
- Настоящий заполненный гарантийный талон.

Отметка о возврате или обмене товара:

Дата: « _____ » _____ 20 _____ г. Подпись _____