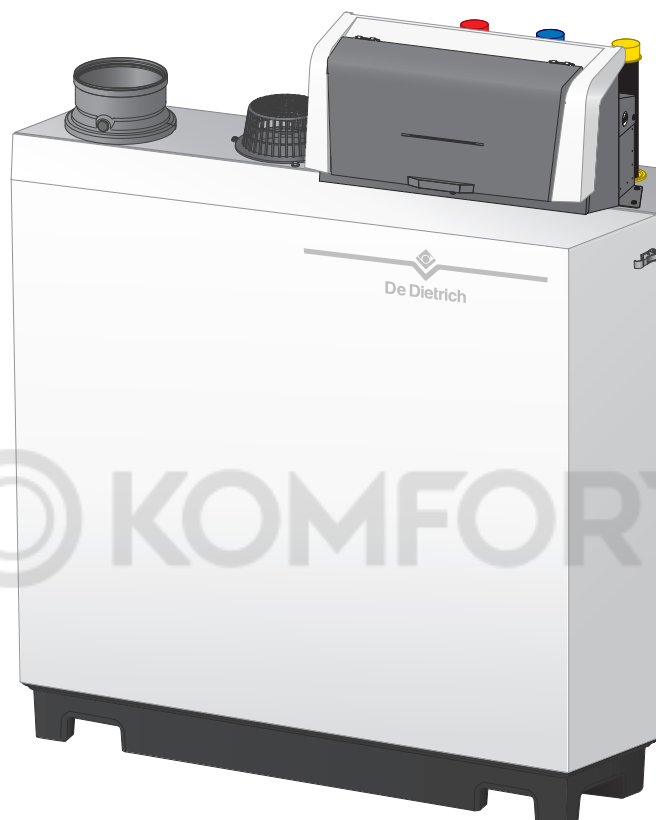


# C 230 EVO



## Информация об изделии

Высокоэффективный напольный газовый котёл

**C230 Evo**

Diematic Evolution

SCB-01

SCB-10

## Содержание

<b>1</b>	<b>О данном руководстве</b>	<b>3</b>
1.1	Дополнительная документация	3
1.2	Символы, используемые в настоящем руководстве	3
<b>2</b>	<b>Описание оборудования</b>	<b>3</b>
2.1	Типы котлов	3
2.2	Основные компоненты	4
2.3	Общая информация о платформе управления	5
2.4	Стандартный комплект поставки	6
2.5	Аксессуары и дополнительное оборудование	7
<b>3</b>	<b>Технические характеристики</b>	<b>7</b>
3.1	Сертификаты	7
3.1.1	Сертификаты	7
3.1.2	Директивы	8
3.1.3	Заводское испытание	8
3.2	Размеры и подключения	9
3.3	Электрическая схема	10
3.4	Технические характеристики C230 Evo	10
3.5	Технические характеристики BLE Smart Antenna	14
<b>4</b>	<b>Требования к установке</b>	<b>14</b>
4.1	Нормы и правила монтажа	14
4.2	Требования к размещению	14
4.3	Требования к водяным соединениям	15
4.3.1	Требования для подключения отопления	15
4.3.2	Требования к сливу конденсата	15
4.3.3	Промывка установки	15
4.4	Требования к подключению газа	16
4.5	Требования к системе отвода дымовых газов	16
4.5.1	Классификация	16
4.5.2	Материал	18
4.5.3	Размеры трубы отвода дымовых газов	19
4.5.4	Длина дымоходов и воздухопроводов	20
4.5.5	Дополнительные указания	21
4.6	Требования к электрическим подключениям	22
4.7	Качество воды и водоподготовка	23
<b>5</b>	<b>Примеры установки</b>	<b>23</b>
5.1	Электрические подключения	23
5.1.1	Подключение насоса системы	23
5.1.2	Соединительная плата СВ-01	24
5.1.3	Электронная плата расширения SCB-01	26
5.1.4	Электронная плата расширения SCB-10	26
5.1.5	Подключение кабеля питания	29
5.2	Схемы подключения	30
5.2.1	1 котёл – 1 контур (радиаторы) – бак для ГВС с рециркуляцией	30
5.2.2	1 котёл - 2 контура (радиаторы, напольное отопление) - бак для ГВС с рециркуляцией	31
5.2.3	Каскад из 2 котлов – 2 контура (радиаторы, напольное отопление)	33
<b>6</b>	<b>Приложение</b>	<b>34</b>
6.1	Информация по планированию противоаварийных мероприятий	34
6.1.1	Технический паспорт	34
6.2	Декларация соответствия ЕС	34

## 1 О данном руководстве

### 1.1 Дополнительная документация

Следующая документация доступна в дополнение к данному руководству.

- Руководство по установке и эксплуатации
- Сервисное руководство
- Требования к качеству воды

### 1.2 Символы, используемые в настоящем руководстве

Настоящее руководство содержит специальные инструкции, отмеченные особыми символами. Следует обращать особое внимание на разделы, отмеченные этими символами.



#### Опасность

Риск опасных ситуаций, приводящих к серьезным травмам.



#### Риск поражения электрическим током

Риск поражения электрическим током, приводящего к тяжелой травме.



#### Предупреждение

Риск опасных ситуаций, приводящих к незначительным травмам.



#### Внимание

Риск поломки оборудования.



#### Важная информация

Важная информация.

Символы, упомянутые ниже, имеют меньшее значение, но они могут быть полезны для ориентирования или получения полезной информации.



#### Смотри

Ссылка на другие руководства или страницы в данном руководстве.



Полезная информация или дополнительное руководство.



Прямая навигация по меню, подтверждения не отображаются. Использовать при достаточном знании системы.

## 2 Описание оборудования

### 2.1 Типы котлов

Доступны следующие типы котлов:

Таб 1 Типы котлов

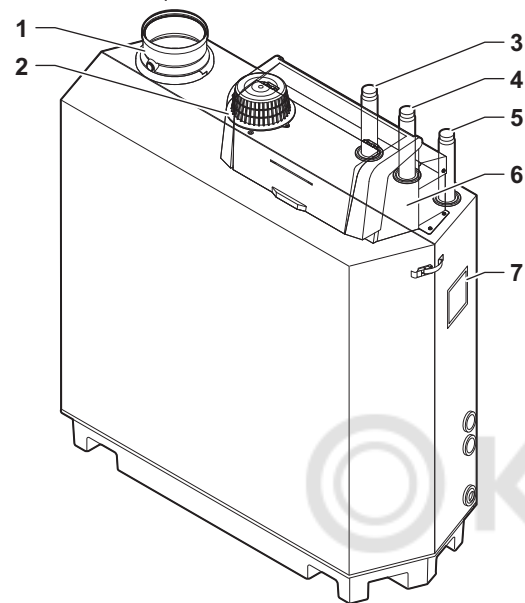
Название	Теплопроизводительность <sup>(1)</sup>	Размер теплообменника
C230 Evo 85	93 кВт	3 секции
C230 Evo 130	129 кВт	4 секции

Название	Теплопроизводительность <sup>(1)</sup>	Размер теплообменника
C230 Evo 170	179 кВт	5 секций
C230 Evo 210	217 кВт	6 секций

(1) Номинальная теплопроизводительность  $P_{nc}$  50/30 °C

## 2.2 Основные компоненты

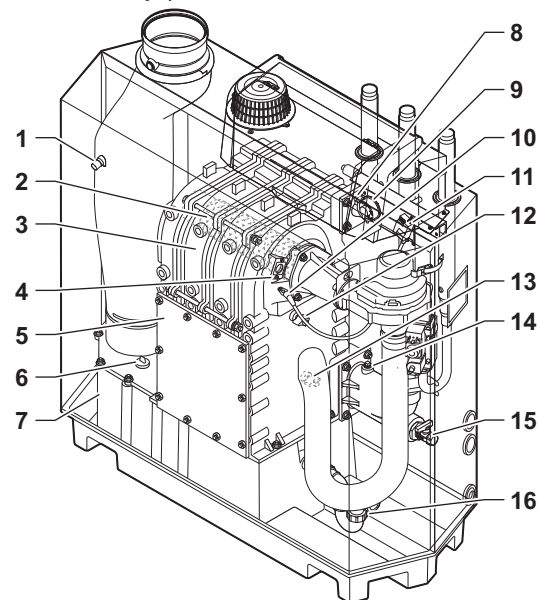
Рис.1 Общие сведения



AD-3002429-01

- 1 Подсоединение отвода дымовых газов
- 2 Подсоединение входа воздуха
- 3 Подсоединение подающей линии
- 4 Подсоединение обратной линии
- 5 Подсоединение подачи газа
- 6 Панель управления
- 7 Идентификационная табличка

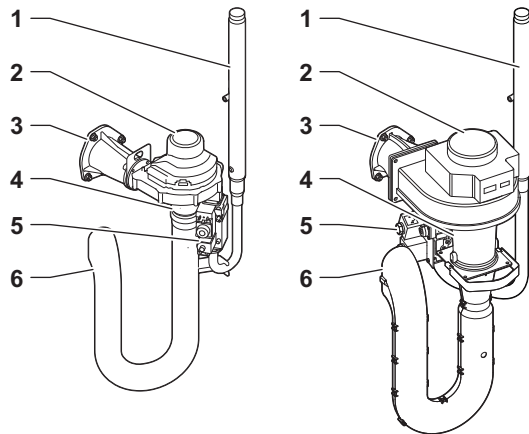
Рис.2 Внутренний



AD-3002430-01

- 1 Датчик температуры дымовых газов
- 2 Горелка
- 3 Теплообменник
- 4 Смотровое стекло для наблюдения за пламенем
- 5 Крышка для осмотра
- 6 Крышка сборника конденсата
- 7 Сборник конденсата
- 8 Датчик температуры подающей линии
- 9 Дифференциальное реле давления воздуха
- 10 Электрод розжига/ионизации
- 11 Трансформатор розжига/ионизации
- 12 Датчик температуры теплообменника
- 13 Датчик температуры обратной линии
- 14 Датчик давления воды
- 15 Кран для заполнения и слива
- 16 Сифон

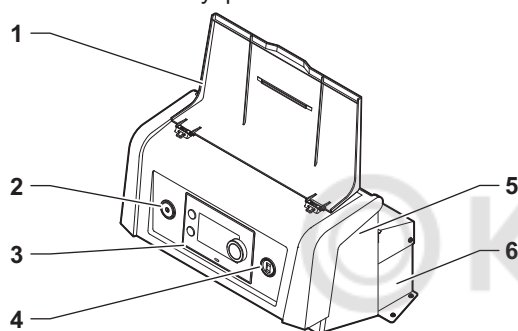
Рис.3 Блок газ-воздух



AD-3002431-01

- 1 Труба подачи газа
- 2 Вентилятор
- 3 Соединительный элемент газ-воздух
- 4 Труба Вентури
- 5 Регулирующий газовый клапан
- 6 Шумоглушитель входа воздуха

Рис.4 Панель управления



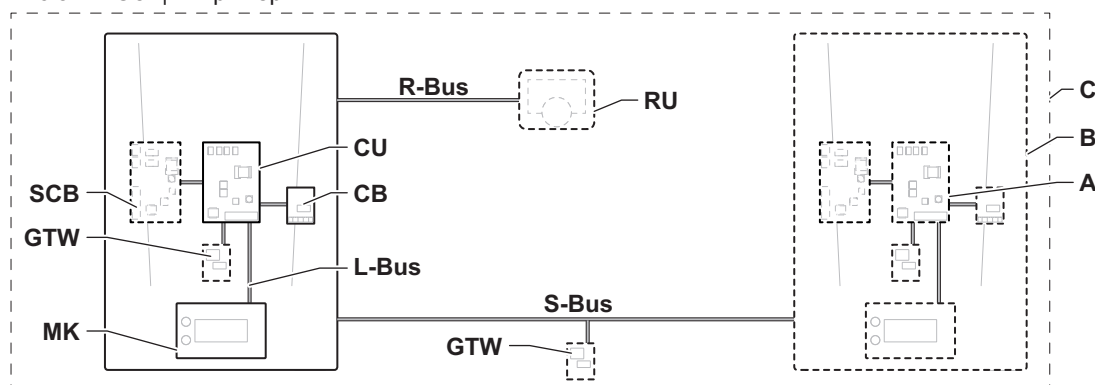
AD-3002432-01

- 1 Крышка дисплея
- 2 Кнопка питания
- 3 Панель управления
- 4 Сервисный разъём
- 5 Передняя сторона блока управления – для электронной платы расширения и шлюзов
- 6 Передняя сторона блока управления – для блока управления и электронных плат расширения

## 2.3 Общая информация о платформе управления

Котёл С230 Evo оборудован платформой управления. Это модульная система, обеспечивающая совместимость и возможность подключения любых продуктов, использующих одинаковую платформу.

Рис.5 Общий пример



AD-3001366-02

Таб 2 Компоненты в примере

Компонент	Описание	Функция
CU	Control Unit: Блок управления	Блок управления управляет всеми основными функциями оборудования.
CB	Connection Board: Соединительная плата	Соединительная плата облегчает доступ ко всем разъёмам блока управления.
SCB	Smart Control Board: Электронная плата расширения	Электронная плата расширения обеспечивает дополнительную функциональность, например внутренний водонагреватель или несколько зон.

Компонент	Описание	Функция
<b>GTW</b>	Gateway: Электронная плата преобразования	gateway можно установить на оборудовании или системе для обеспечения следующего: <ul style="list-style-type: none"> <li>• Внешняя (беспроводная) связь</li> <li>• Сервисные подключения</li> <li>• Обмен данными с другими платформами</li> </ul>
<b>MK</b>	Control panel: Панель управления и дисплей	Панель управления представляет собой пользовательский интерфейс оборудования.
<b>RU</b>	Room Unit: Комнатный блок (например, термостат)	Комнатный блок измеряет температуру в контрольном помещении.
<b>L-Bus</b>	Local Bus: Соединение между устройствами	Локальная шина L-Bus обеспечивает соединение между устройствами.
<b>S-Bus</b>	System Bus: Соединение между оборудованием	Системная шина S-Bus обеспечивает соединение между оборудованием.
<b>R-Bus</b>	Room unit Bus: Подключение к комнатному блоку	Шина R-Bus комнатного блока обеспечивает соединение с комнатным блоком.
<b>A</b>	Оборудование	Оборудование представляет собой электронную плату, панель управления или датчик комнатной температуры.
<b>B</b>	Оборудование	Оборудование представляет собой набор устройств, объединенных одной L-Bus
<b>C</b>	Система	Система представляет собой набор оборудования, объединенного одной S-Bus

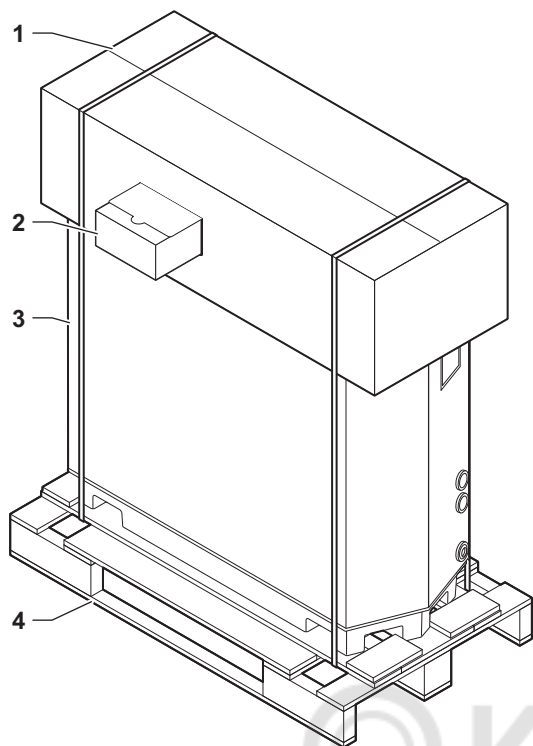
Таб 3 Специальное оборудование, поставляемое с котлом C230 Evo

Название, отображаемое на дисплее	Версия программного обеспечения	Описание	Функция
CU-GH13	2.0	Блок управления <b>CU-GH13</b>	Блок управления CU-GH13 управляет всеми основными функциями котла C230 Evo.
MK3	1.94	Панель управления <b>Diematic Evolution</b>	Diematic Evolution представляет собой пользовательский интерфейс котла C230 Evo.
SCB-01	1.3	Электронная плата расширения <b>SCB-01</b>	SCB-01 обеспечивает подсоединение 0–10 В для насоса ШИМ системы и два беспотенциальных контакта для уведомления о состоянии.
SCB-10	1.04	Электронная плата расширения <b>SCB-10</b>	SCB-10 обеспечивает функции одной зоны ГВС и трех зон отопления, подсоединение 0–10 В для насоса ШИМ системы и беспотенциальный контакт для уведомления о состоянии.
GTW-Bluetooth	-	Gateway <b>BLE Smart Antenna</b>	BLE Smart Antenna используется для подключения котла к приложению через Bluetooth.

## 2.4 Стандартный комплект поставки

Котёл поставляется на поддоне. Поставка включает:

Рис.6 Поставка



- 1 Упаковка
- 2 Коробка с дополнительными деталями:
  - Сифон
  - Комплект переходных муфт 1¼" > 1½" (только для 6-секционного котла)
  - Датчик наружной температуры
  - Комплект документации
- 3 Котёл, с:
  - Датчик температуры дымовых газов
  - Датчик давления воды
  - Электронная плата расширения **SCB-01**
  - Электронная плата расширения **SCB-10**
  - Электронная плата **BLE Smart Antenna**
  - Нож для чистки
- 4 Поддон 1240 x 700 мм

AD-3002493-01

## 2.5 Аксессуары и дополнительное оборудование

Для котла можно приобрести различное дополнительное оборудование.



### Важная информация

Связаться с нами для получения дополнительной информации.

## 3 Технические характеристики

### 3.1 Сертификаты

#### 3.1.1 Сертификаты

Таб 4 Сертификаты

Идентификационный № ЕС	<b>PIN 0063DO3332</b>
Класс NOx <sup>(1)</sup>	<b>6</b>
Тип подключения дымохода	V <sub>23P</sub> <sup>(2)</sup> C <sub>13</sub> , C <sub>33</sub> , C <sub>53</sub> , C <sub>63</sub> , C <sub>93</sub>
(1) EN 15502-1	
(2) При установке котла с подключением типа V <sub>23P</sub> класс котла IP понижается до IP20.	

### ■ Единица измерения

Таб 5 Единица измерения

Страна	Категория <sup>(1)</sup>	Тип газа	Давление подключения, мбар
Австрия	II <sub>2H3P</sub>	G20 (газ H)	20
		G31 (пропан)	50
Болгария	II <sub>2H3P</sub>	G20 (газ H)	20
		G31 (пропан)	50

Страна	Категория <sup>(1)</sup>	Тип газа	Давление подключения, мбар
Беларусь	-	-	-
Чешская Республика	II <sub>2H3P</sub>	G20 (газ Н) G31 (пропан)	20 37–50
Германия	II <sub>2ELL3P</sub>	G20 (газ Н) G25 (газ L) G31 (пропан)	20 20 50
Дания	II <sub>2H3P</sub>	G20 (газ Н) G31 (пропан)	20 30
Эстония	II <sub>2H3P</sub>	G20 (газ Н) G31 (пропан)	20 30
Финляндия	II <sub>2H3P</sub>	G20 (газ Н) G31 (пропан)	20 30
Греция	II <sub>2H3P</sub>	G20 (газ Н) G31 (пропан)	20 30–37
Италия	II <sub>2H3P</sub>	G20 (газ Н) G31 (пропан)	20 30–37
Казахстан	-	-	-
Литва	II <sub>2H3P</sub>	G20 (газ Н) G31 (пропан)	20 30
Люксембург	II <sub>2E3P</sub>	G20 (газ Н) G31 (пропан)	20 50
Латвия	I <sub>2H</sub>	G20 (газ Н)	20
Норвегия	II <sub>2H3P</sub>	G20 (газ Н) G31 (пропан)	20 30
Португалия	II <sub>2H3P</sub>	G20 (газ Н) G31 (пропан)	20 37
Россия	II <sub>2H3P</sub>	G20 (газ Н) G31 (пропан)	20 30-50
Словения	II <sub>2H3P</sub>	G20 (газ Н) G31 (пропан)	20 30
Украина	I <sub>2H</sub>	G20 (газ Н)	20

(1) Данное оборудование подходит для категории I<sub>2H</sub> с содержанием газообразного водорода (H<sub>2</sub>) до 20%.

### 3.1.2 Директивы

Кроме требований законодательства и различных норм, также необходимо соблюдать дополнительные требования данного руководства.

Дополнения и производные нормы и правила, действующие в момент установки, должны применяться ко всем нормам и правилам, указанным в данном руководстве.

### 3.1.3 Заводское испытание

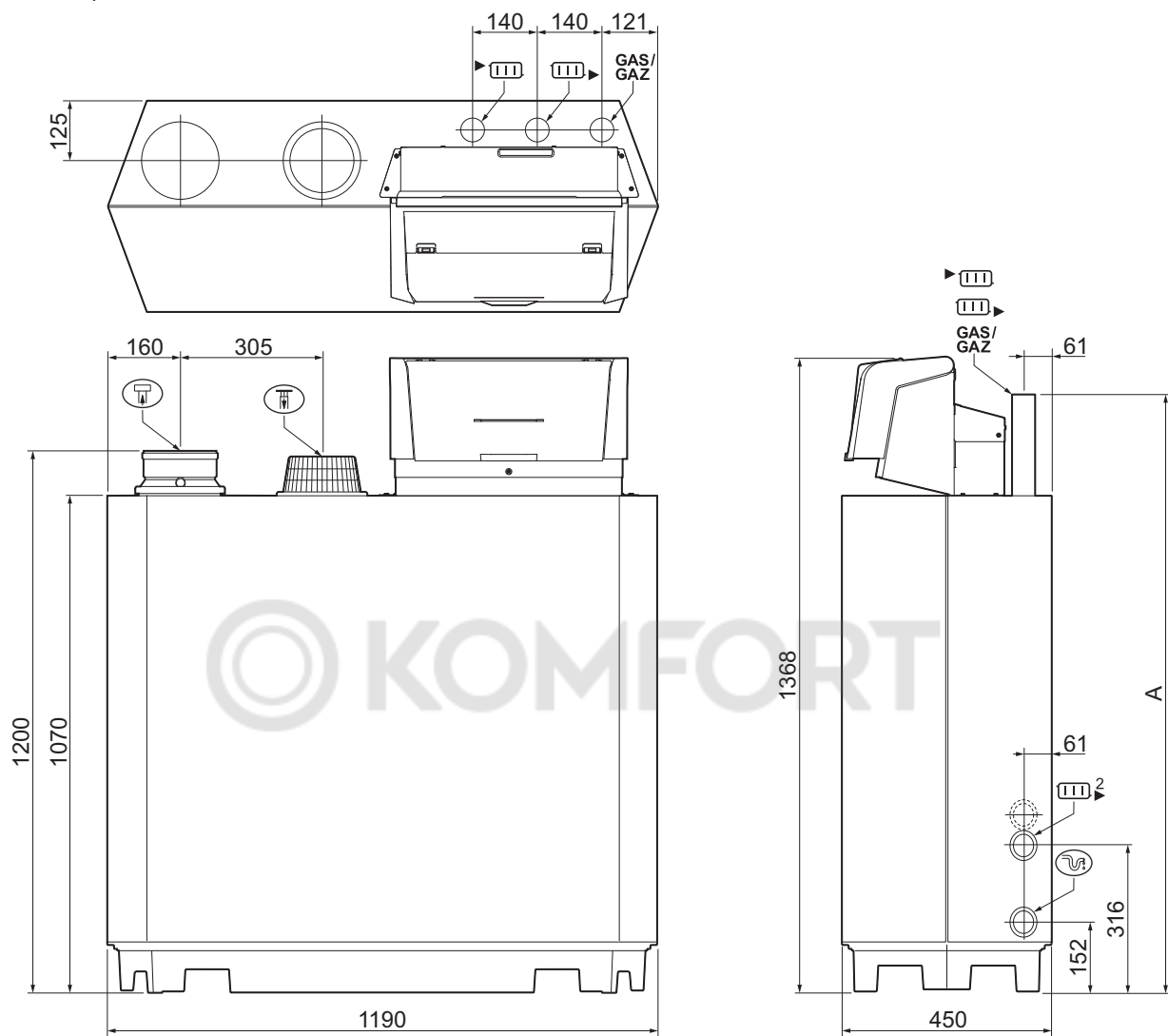
На заводе каждый котёл настраивается оптимальным образом и проходит проверку следующих элементов:

- Электрическая безопасность.
- Настройка O<sub>2</sub>.
- Герметичность по воде.
- Герметичность по газу.
- Настройка параметров.



## 3.2 Размеры и подключения

Рис.7 Размеры



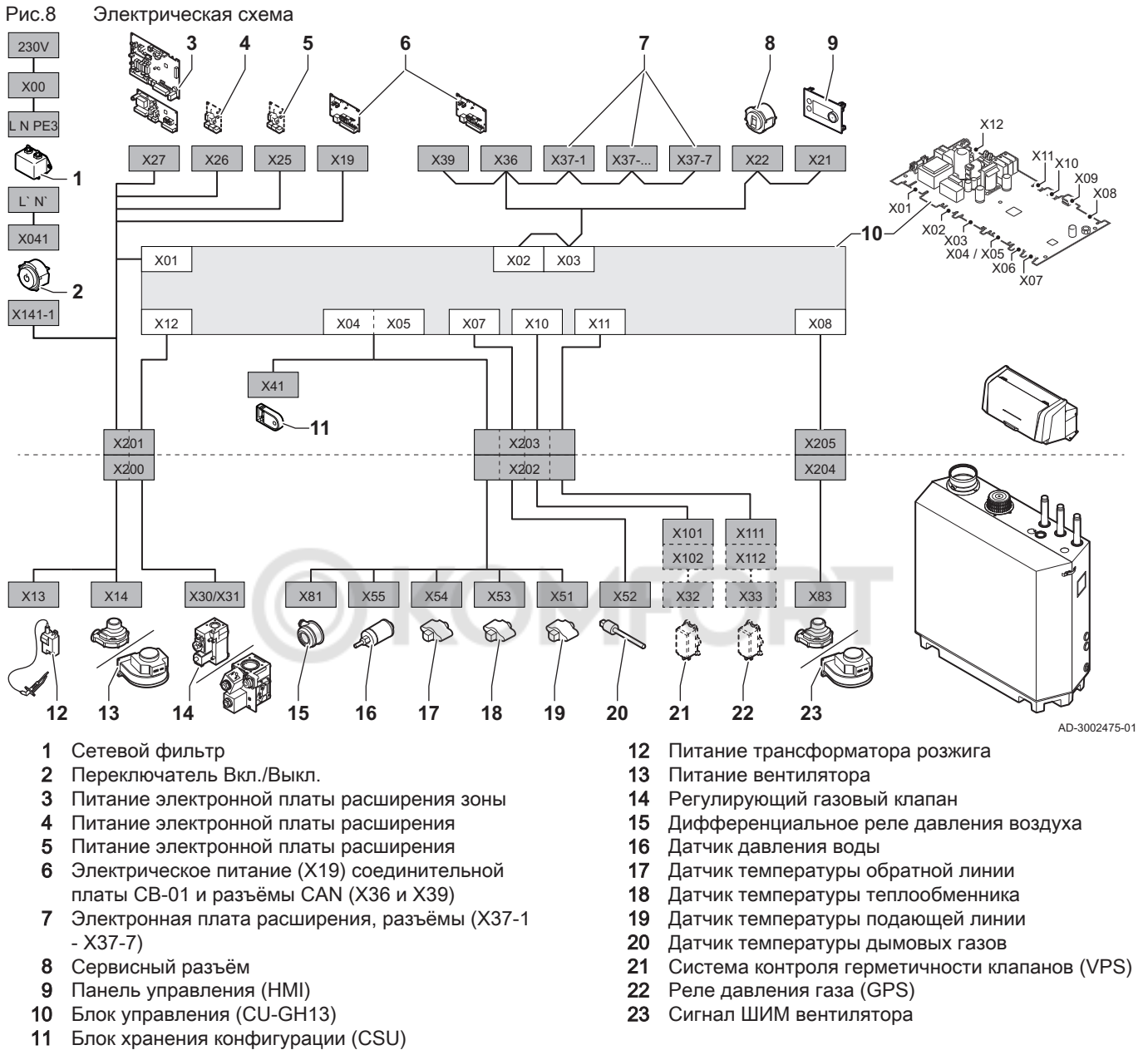
AD-3002476-01

Таб 6 Размеры и подключения

	C230 Evo	85 130 170	210
▶ IIII	Подающая линия контура отопления	Наружная резьба 1¼"	Наружная резьба 1½" <sup>(1)</sup>
IIII ▶	Обратная линия контура отопления	Наружная резьба 1¼"	Наружная резьба 1½" <sup>(1)</sup>
GAS/ GAZ	Фитинг подсоединения газа	Наружная резьба 1¼"	Наружная резьба 1¼"
⤵	Отвод конденсата	Наружный Ø 32 мм	Наружный Ø 32 мм
⤵	Подача воздуха	Ø 150 мм	Ø 150 мм
⤵	Отвод дымовых газов	Ø 150 мм	Ø 150 мм
A	Высота – фитинг подсоединения отопления	1309 мм	1324 мм <sup>(2)</sup>
A	Высота – фитинг подсоединения газа	1309 мм	1309 мм
IIII ⤵	Вторая обратная труба (дополнительное оборудование)	Наружная резьба 1¼"	Наружная резьба 1¼"

(1) Установить поставляемую переходную муфту 1¼" > 1½".  
(2) С поставляемыми переходными муфтами 1¼" > 1½".


### 3.3 Электрическая схема



### 3.4 Технические характеристики C230 Evo

Таб 7 Общие сведения

C230 Evo				85	130	170	210
Количество секций				3	4	5	6
Номинальная теплопроизводительность	$P_n$ 80/60 °C	кВт	мин. макс. <sup>(1)</sup>	18,0 87,0	22,0 120,0	29,0 166,0	39,0 200,0
Номинальная теплопроизводительность	$P_{nc}$ 50/30 °C	кВт	мин. макс. <sup>(1)</sup>	20,0 93,0	24,0 129,0	33,0 179,0	44,0 217,0
Номинальная подводимая тепловая мощность	$Q_{nh} (H_f)$	кВт	мин. макс. <sup>(1)</sup>	19,0 89,0	23,0 123,0	31,0 170,0	41,0 205,0
Номинальная подводимая тепловая мощность	$Q_{nh} (H_s)$	кВт	мин. макс. <sup>(1)</sup>	21,0 99,0	26,0 137,0	34,0 189,0	46,0 228,0
Пониженная подводимая тепловая мощность	$Q_{Y20h} (H_f)$	кВт	мин. макс. <sup>(1)</sup>	17,7 82,8	21,4 114,4	28,8 158,1	38,1 190,7

C230 Evo				85	130	170	210
Пониженная подводимая тепловая мощность	$Q_{Y20h}(H_s)$	кВт	мин. макс. <sup>(1)</sup>	19,5	24,2	31,6	42,8
				92,0	127,4	175,8	212,0
КПД (отопление, максимальная теплопроизводительность)	$P_n(H_i)$ 80/60 °C	%		97,4	97,5	97,5	97,6
КПД (отопление, максимальная теплопроизводительность)	$H_i$ 50/30 °C	%		104,3	104,7	105,2	105,7
КПД (отопление, минимальная теплопроизводительность)	$H_i$ RT=60 °C <sup>(2)</sup>	%		92,7	94,0	95,1	95,5
КПД (отопление, минимальная теплопроизводительность)	$P_n(H_i)$ RT=30 °C <sup>(2)</sup>	%		108,6	108,1	108,3	108,4
КПД (отопление, максимальная теплопроизводительность)	$P_n(H_s)$ 80/60 °C	%		87,8	87,8	87,9	87,9
КПД (отопление, максимальная теплопроизводительность)	$H_s$ 50/30 °C	%		94,0	94,3	94,8	95,2
КПД (отопление, минимальная теплопроизводительность)	$H_s$ RT=60 °C <sup>(2)</sup>	%		83,5	84,7	85,7	86,0
КПД (отопление, минимальная теплопроизводительность)	$P_n(H_s)$ RT=30 °C <sup>(2)</sup>	%		97,8	97,4	97,6	97,7
<p>(1)  Заводская настройка</p> <p>(2) Температура воды в обратной линии.</p>							

Таб 8 Данные для газа и дымовых газов

C230 Evo				85	130	170	210
Испытательное давление газа	G20	мбар	мин. макс.	17	17	17	17
				25	25	25	25
Испытательное давление газа	G25	мбар	мин. макс.	20	20	20	20
				30	30	30	30
Испытательное давление газа	G31	мбар	мин. макс.	37	37	37	37
				50	50	50	50
Давление подачи газа	G20	мбар	макс.	-	-	-	-
Давление подачи газа	G25	мбар	макс.	-	-	-	-
Давление подачи газа	G31	мбар	макс.	-	-	-	-
Расход газа	G20	м <sup>3</sup> /ч	мин. макс.	1,8	2,4	3,3	4,3
				9,4	13,0	18,0	21,7
Расход газа	G25	м <sup>3</sup> /ч	мин. макс.	2,1	2,8	3,8	5,0
				11,0	15,1	20,9	25,2
Расход газа	G31	м <sup>3</sup> /ч	мин. макс.	1,0	1,0	1,6	1,8
				3,6	4,8	7,0	8,4
Годовые выбросы NOx	G20 O <sub>2</sub> = 0% (EN15502)	ppm		-	-	-	-
Годовые выбросы NOx	G20 H <sub>i</sub> (EN15502)	мг/кВт·ч		62	54	49	58
Годовые выбросы NOx	G20 H <sub>s</sub> (EN15502)	мг/кВт·ч		56	49	44	52
Годовые выбросы NOx	G25	ppm мг/кВт·ч		24,3	-	26,0	26,0
				43,7	-	45,6	46,7
Ежегодные выбросы CO	G20 O <sub>2</sub> = 0% (EN15502)	ppm		-	-	-	-
Ежегодные выбросы CO	G20 H <sub>i</sub> (EN15502)	мг/кВт·ч		-	-	-	-
Ежегодные выбросы CO	G20 H <sub>s</sub> (EN15502)	мг/кВт·ч		-	-	-	-
Ежегодные выбросы CO	G25	ppm мг/кВт·ч		16,7	-	19,9	21,5
				-	-	-	-
Количество дымовых газов		кг/ч	мин. макс.	27	37	39	65
				150	197	287	345

C230 Evo				85	130	170	210
Температура дымовых газов		°C	мин. макс.	30 63	30 64	30 62	30 64
Максимальное противодавление на выходе дымовых газов		Па		130	130	130	130
КПД сгорания	( $H_f$ ) 80/60 °C AT=20 °C <sup>(1)</sup>	%		-	-	-	-
Потери с дымовыми газами для работающей горелки	( $H_f$ ) 80/60 °C AT=20 °C <sup>(1)</sup>	%		2,21	2,27	2,26	2,43
Потери с дымовыми газами для работающей горелки	( $H_f$ ) 50/30 °C AT=20 °C <sup>(1)</sup>	%		1,01	1,00	0,97	0,95
Потери с дымовыми газами для неработающей горелки	ΔT=30 °C	%		0,42	0,34	0,27	0,26
Потери с дымовыми газами для неработающей горелки	ΔT=50 °C	%		0,25	0,20	0,17	0,16
Количество звёзд				4	4	4	4

(1) Температура окружающей среды.

Таб 9 Данные для контура отопления

C230 Evo				85	130	170	210
Водовместимость		л		12	16	20	24
Рабочее давление воды		бар	мин.	0,8	0,8	0,8	0,8
Рабочее давление воды	PMS	бар	макс.	6,0	6,0	6,0	6,0
Температура воды		°C	макс.	110	110	110	110
Рабочая температура		°C	макс.	90	90	90	90
Расход воды	ΔT=11 K	м <sup>3</sup> /ч	макс.	6,8	9,4	13,0	15,6
Расход воды (отопление, максимальная теплопроизводительность)	80/60°C	м <sup>3</sup> /ч	ном.	3,7	5,2	7,1	8,6
Расход воды (отопление, максимальная теплопроизводительность)	50/30°C	м <sup>3</sup> /ч	ном.	4,0	5,5	7,7	9,3
Расход воды (отопление, минимальная теплопроизводительность)	80/60°C	м <sup>3</sup> /ч	ном.	0,7	0,9	1,2	1,7
Расход воды (отопление, минимальная теплопроизводительность)	50/30°C	м <sup>3</sup> /ч	ном.	0,8	1,0	1,4	1,9
Потери давления на стороне воды	ΔT=20 K	мбар		165	135	170	180

Таб 10 Параметры электропитания

C230 Evo				85	130	170	210
Напряжение питания		В~/Гц		230/50	230/50	230/50	230/50
Потребление энергии <sup>(1)</sup>	Макс. теплопроизводительность, отопление	Вт	макс.	103	167	196	306
Потребляемая электрическая мощность <sup>(1)</sup>	Макс. теплопроизводительность, отопление <i>elmax</i>	Вт	макс.	103	167	196	306
Потребляемая электрическая мощность <sup>(1)</sup>	Мин. теплопроизводительность, отопление	Вт	мин.	26	28	46	48
Потребляемая электрическая мощность <sup>(1)</sup>	Мин. теплопроизводительность, отопление <i>elmin</i>	Вт	мин.	28	31	50	53

<b>C230 Evo</b>				<b>85</b>	<b>130</b>	<b>170</b>	<b>210</b>
Потребляемая электрическая мощность <sup>(1)</sup>	Режим ожидания	Вт	мин.	6	6	6	6
Индекс электрозащиты <sup>(2)</sup>		IP		X1	X1	X1	X1
Предохранитель – основной (разъем питания)		(AT)		10	10	10	10
Плавкий предохранитель – CU-GH13		(AT)		1,6	1,6	1,6	1,6
Плавкий предохранитель – CB-01		(AT)		6,3	6,3	6,3	6,3
(1) Без насоса.							
(2) Для системы с коаксиальным дымоходом.							

Таб 11 Другие данные

<b>C230 Evo</b>				<b>85</b>	<b>130</b>	<b>170</b>	<b>210</b>
Общая масса с упаковкой	С блоком управления	кг		134	154	184	207
Общая масса без упаковки	С блоком управления	кг		115	135	165	188
Средний уровень звукового давления на расстоянии 1 метра от котла <sup>(1)</sup>	LpA	дБ(А)		59	59	59	59
Средний уровень звукового давления <sup>(1)</sup>	LwA	дБ(А)		67	67	67	67
Комнатная температура		°C	макс.	40	40	40	40
(1) Для закрытого исполнения.							

Таб 12 Технические параметры

<b>C230 Evo</b>				<b>85</b>	<b>130</b>	<b>170</b>	<b>210</b>
Конденсационный котёл				Да	Да	Да	Да
Низкотемпературный котёл <sup>(1)</sup>				Да	Да	Да	Да
Котёл В1				Нет	Нет	Нет	Нет
Когенерационный отопительный котёл				Нет	Нет	Нет	Нет
Двухконтурный отопительный котёл				Нет	Нет	Нет	Нет
<b>Номинальная теплопроизводительность</b>	<i>Prated</i>	кВт		87	115	166	200
Полезная теплопроизводительность при номинальной теплопроизводительности в высокотемпературном режиме <sup>(2)</sup>	<i>P<sub>4</sub></i>	кВт		87,0	115,0	166,0	200,0
Эффективная теплопроизводительность для 30% номинальной теплопроизводительности в низкотемпературном режиме <sup>(1)</sup>	<i>P<sub>1</sub></i>	кВт		29,1	37,7	55,2	66,6
<b>Среднегодовая энергоэффективность отопления</b>	<i>η<sub>S</sub></i>	%		-	-	-	-
КПД для номинальной теплопроизводительности в высокотемпературном режиме <sup>(2)</sup>	<i>η<sub>4</sub></i>	%		87,7	87,8	87,8	87,8
КПД для 30% номинальной теплопроизводительности в низкотемпературном режиме <sup>(1)</sup>	<i>η<sub>1</sub></i>	%		97,7	97,5	97,3	97,6
<b>Дополнительное потребление электрической энергии</b>							
Максимальная теплопроизводительность	<i>elmax</i>	кВт		0,103	0,167	0,196	0,306
Минимальная теплопроизводительность	<i>elmin</i>	кВт		0,026	0,028	0,046	0,048
Режим ожидания	<i>P<sub>SB</sub></i>	кВт		0,006	0,006	0,006	0,006
<b>Другие параметры</b>							
Тепловые потери в режиме ожидания	<i>P<sub>stby</sub></i>	кВт		-	-	-	-
Потребление энергии запальной горелкой	<i>P<sub>ign</sub></i>	кВт		-	-	-	-
Годовое потребление энергии	<i>Q<sub>HE</sub></i>	кВт·ч ГДж		-	-	-	-

C230 Evo			85	130	170	210
Уровень звуковой мощности, в помещении	$L_{WA}$	дБ	67	67	67	67
Выбросы оксидов азота	NO <sub>x</sub>	мг/кВт·ч	56	49	44	52
(1) «Низкая температура» означает 30 °С для конденсационных котлов, 37 °С для низкотемпературных котлов и 50 °С (на входе котла) для прочего отопительного оборудования. (2) Высокотемпературный режим обозначает температуру обратной линии 60 °С на входе отопительного оборудования и температуру подающей линии 80 °С на выходе отопительного оборудования.						

**Смотри**

См. заднюю обложку для контактной информации.

### 3.5 Технические характеристики BLE Smart Antenna

Таб 13 Общие сведения

BLE Smart Antenna		
Частотный диапазон Bluetooth	МГц	2400 – 2483,5
Мощность Bluetooth	дБ/мВт	+5

## 4 Требования к установке

### 4.1 Нормы и правила монтажа

**Важная информация**

C230 Evo должен быть установлен квалифицированным специалистом с соблюдением требований национальных и местных правил и норм.

### 4.2 Требования к размещению

**Опасность**

Запрещено складировать, даже временно, воспламеняющиеся вещества и продукты в котле или рядом с котлом.

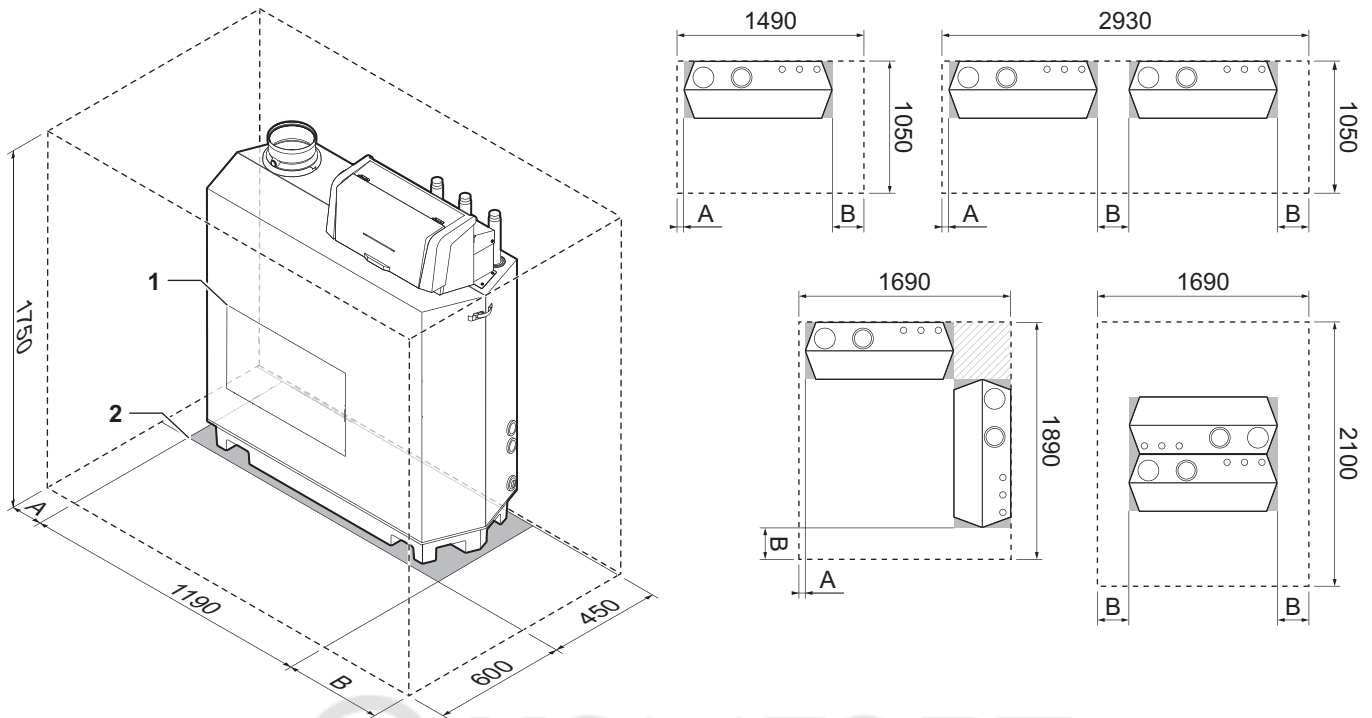
**Внимание**

- Котёл должен быть установлен в помещении, защищённом от замерзания.
- Электрическое подключение с заземлением должно находиться рядом с котлом.
- Рядом с котлом необходимо предусмотреть подключение к канализации для слива конденсата.

При выборе оптимального места для установки необходимо учитывать следующие моменты.

- Нормативы.
- Требуемое монтажное пространство.
- Пространство, которое необходимо оставить вокруг котла для удобства доступа и технического обслуживания.
- Допустимое расположение отверстий для отвода дымовых газов и подачи воздуха.

Рис.9 Требования к размещению



- 1 Положение смотрового лючка теплообменника  
 2 Опорная поверхность  
 A С левой стороны котла необходимо свободное пространство 50 мм

- B С правой стороны котла необходимо свободное пространство 250 мм

AD-3002433-01

### 4.3 Требования к водяным соединениям

- Перед установкой проверить, соответствуют ли соединения установленным требованиям.
- Выполнять сварные работы на безопасном расстоянии от котла.
- В случае использования пластиковых труб следовать указаниям производителя.

#### 4.3.1 Требования для подключения отопления

- Рекомендуется установить фильтр отопления на обратной трубе, чтобы предотвратить засорение компонентов котла.

#### 4.3.2 Требования к сливу конденсата

- Сливная труба (диаметром  $\text{Ø}32$  мм или больше) должна заканчиваться в канализации.
- Использовать только пластиковые сливные трубы из-за кислотности конденсата (pH 2–5).
- Установить сифон в сливную трубу.
- Сливная труба должна быть установлена с уклоном 30 мм/метр, её максимальная горизонтальная длина – 5 м.
- Чтобы предотвратить избыточное давление в сифоне, выполнять только разъёмные соединения.

#### 4.3.3 Промывка установки

Установка должна быть выполнена в соответствии с действующими нормативными правилами и нормами, а также рекомендациями, приведенными в данном руководстве.

Перед подключением нового котла к системе необходимо тщательно очистить систему путем промывки. Промывка удаляет все загрязнения, связанные с монтажом (остатки припоя, герметизирующих средств и т. д.) или скопления грязи и осадков.



#### Важная информация

- Промыть систему отопления водой в объеме, по меньшей мере в три раза превышающем объем системы.
- Промыть контур ГВС 20-кратным объемом воды.

## 4.4 Требования к подключению газа

- Выполнять сварные работы на безопасном расстоянии от котла.
- До начала монтажа убедитесь, что газовый счетчик имеет достаточную пропускную способность. Необходимо учесть расход всего оборудования. Если газовый счетчик имеет недостаточную пропускную способность, известите об этом местную энергокомпанию.
- Рекомендуем устанавливать газовый фильтр для предотвращения забивания блока газового клапана.
- Диаметры трубопроводов должны быть определены согласно действующим в данной стране правилам и нормам.

## 4.5 Требования к системе отвода дымовых газов

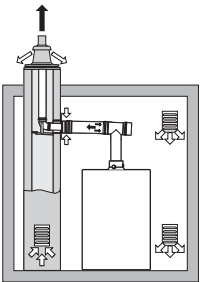
### 4.5.1 Классификация



#### Важная информация

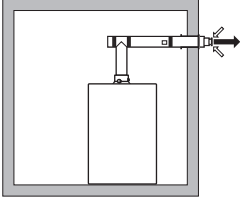
- Специалисту следует подобрать правильный тип системы отвода дымовых газов, а также правильный диаметр и длину.
- Обязательно использовать соединительные элементы, окончания для крыши и/или горизонтальное окончание дымовых газов одного производителя. Проконсультироваться с производителем на предмет совместимости элементов.
- В дополнение к списку рекомендованных производителей, приведенному в настоящем руководстве, допускается использование систем отвода дымовых газов сторонних производителей. Такое использование допускается только при условии выполнения всех наших требований и для типов подключения системы отвода дымовых газов C<sub>63</sub>.

Таб 14 Тип системы отвода дымовых газов: V<sub>23P</sub>

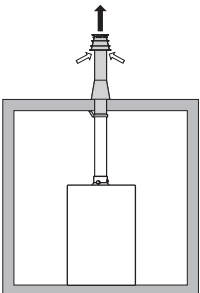
Принцип	Описание	Рекомендованные производители <sup>(1)</sup>
 <p>AD-3001055-01</p>	<p>Исполнение с открытой камерой сгорания.</p> <ul style="list-style-type: none"> <li>• Без стабилизатора тяги.</li> <li>• Отвод дымовых газов через крышу.</li> <li>• Подача воздуха из помещения, где установлен котёл.</li> <li>• Подсоединение для входа воздуха в котёл должно оставаться открытым.</li> <li>• В месте установки котла обеспечить достаточную приточную вентиляцию. Вентиляционные отверстия не должны перекрываться или закрываться.</li> <li>• Класс котла IP понижается до IP20.</li> </ul>	<p>Соединительные элементы и окончание для крыши:</p> <ul style="list-style-type: none"> <li>• Alukan</li> <li>• Cox Geelen</li> <li>• Muelink &amp; Grol</li> </ul>
<p>(1) Материал должен также удовлетворять требованиям к качеству материала, указанным в соответствующей главе.</p>		



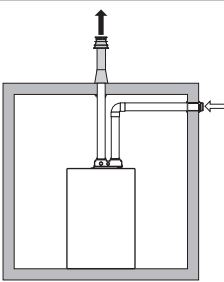
Таб 15 Тип системы отвода дымовых газов: C<sub>13</sub>

Принцип	Описание	Рекомендованные производители <sup>(1)</sup>
 <p>AD-3001056-01</p>	<p>Исполнение с закрытой камерой сгорания.</p> <ul style="list-style-type: none"> <li>Отвод дымовых газов через наружную стену.</li> <li>Вход воздуха находится в той же зоне давления, что и дымоход (например, горизонтальное окончание дымовых газов).</li> <li>Параллельное расположение окончания на стене недопустимо.</li> </ul>	<p>Горизонтальное окончание дымовых газов и соединительные элементы:</p> <ul style="list-style-type: none"> <li>Cox Geelen</li> <li>Muelink &amp; Grol</li> </ul>
<p>(1) Материал должен также удовлетворять требованиям к качеству материала, указанным в соответствующей главе.</p>		

Таб 16 Тип системы отвода дымовых газов: C<sub>33</sub>

Принцип	Описание	Рекомендованные производители <sup>(1)</sup>
 <p>AD-3001057-01</p>	<p>Исполнение с закрытой камерой сгорания.</p> <ul style="list-style-type: none"> <li>Отвод дымовых газов через крышу.</li> <li>Вход воздуха находится в той же зоне давления, что и дымоход (например, коаксиальное окончание для крыши).</li> </ul>	<p>Окончание для крыши и соединительный элемент</p> <ul style="list-style-type: none"> <li>Cox Geelen</li> <li>Muelink &amp; Grol</li> </ul>
<p>(1) Материал должен также удовлетворять требованиям к качеству материала, указанным в соответствующей главе.</p>		

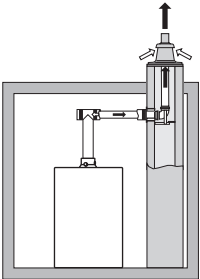
Таб 17 Тип системы отвода дымовых газов: C<sub>53</sub>

Принцип	Описание	Рекомендованные производители <sup>(1)</sup>
 <p>AD-3001058-02</p>	<p>Подсоединение в зонах с различным давлением.</p> <ul style="list-style-type: none"> <li>Оборудование с закрытой камерой сгорания.</li> <li>Раздельный вход воздуха и дымохода.</li> <li>Выход в зонах с различным давлением.</li> <li>Вход воздуха и дымоход не должны располагаться на противоположных стенах.</li> </ul>	<p>Соединительные элементы и окончание для крыши:</p> <ul style="list-style-type: none"> <li>Alukan</li> <li>Cox Geelen</li> <li>Muelink &amp; Grol</li> </ul>
<p>(1) Материал должен также удовлетворять требованиям к качеству материала, указанным в соответствующей главе.</p>		

Таб 18 Тип системы отвода дымовых газов: C<sub>63</sub>

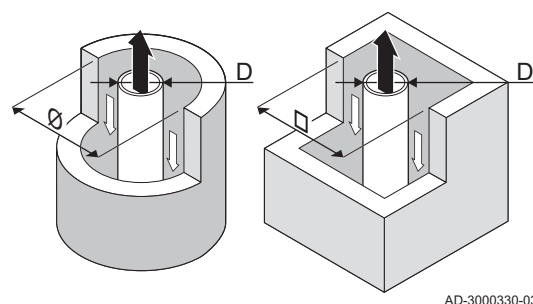
Принцип	Описание	Рекомендованные производители <sup>(1)</sup>
	<p>Мы поставляем эту систему без входа воздуха и дымохода. При подборе материала необходимо учитывать следующее:</p> <ul style="list-style-type: none"> <li>• Сконденсированная вода должна попадать обратно в котёл.</li> <li>• Материал должен быть устойчив к температуре дымовых газов данного котла.</li> <li>• Максимально допустимая рециркуляция составляет 10 %.</li> <li>• Вход воздуха и дымоход не должны располагаться на противоположных стенах.</li> <li>• Минимально допустимый перепад давлений между входом воздуха и дымоходом составляет -200 Па (включая ветровую нагрузку -100 Па).</li> </ul>	Такое использование допускается только при условии выполнения всех наших требований и учета типа системы отвода дымовых газов.
(1) Материал должен также удовлетворять требованиям к качеству материала, указанным в соответствующей главе.		

Таб 19 Тип системы отвода дымовых газов: C<sub>93</sub>

Принципиально <sup>(1)</sup>	Описание	Рекомендованные производители <sup>(2)</sup>
 <p>AD-3001059-01</p>	<p>Исполнение с закрытой камерой сгорания.</p> <ul style="list-style-type: none"> <li>• Вход воздуха и дымоход в шахте или канале: <ul style="list-style-type: none"> <li>- Коаксиальный.</li> <li>- Подача воздуха через существующую шахту или канал.</li> <li>- Отвод дымовых газов через крышу.</li> <li>- Вход воздуха находится в той же зоне давления, что и дымоход.</li> </ul> </li> </ul>	<p>Соединительные элементы и окончание для крыши:</p> <ul style="list-style-type: none"> <li>• Alukan</li> <li>• Cox Geelen</li> <li>• Muelink &amp; Grol</li> </ul>
(1) См. таблицу с требованиями для шахты или канала.		
(2) Материал должен также удовлетворять требованиям к качеству материала, указанным в соответствующей главе.		

Таб 20 Минимальные размеры шахты или канала C<sub>93</sub>

Исполнение (D)	Без подачи воздуха		С подачей воздуха	
	Ø	□	Ø	□
Жесткий 100 мм	Ø 160 мм	□ 160 x 160 мм	Ø 170 мм	□ 160 x 160 мм
Жесткий 150 мм	Ø 200 мм	□ 200 x 200 мм	Ø 220 мм	□ 220 x 220 мм
Жесткий 200 мм	Ø 250 мм	□ 250 x 250 мм	Ø 280 мм	□ 280 x 280 мм
Коаксиальный 100/150 мм	Ø 170 мм	□ 170 x 170 мм	Ø 170 мм	□ 170 x 170 мм
Коаксиальный 150/200 мм	Ø 270 мм	□ 270 x 270 мм	Ø 270 мм	□ 270 x 270 мм

Рис.10 Минимальные размеры шахты или канала C<sub>93</sub>**Важная информация**

Шахта должна соответствовать требованиям к герметичности, изложенным в местных правилах.

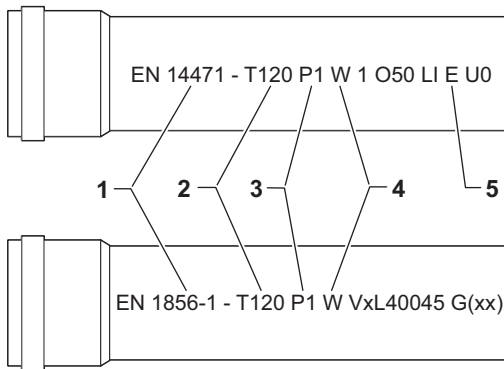
**Важная информация**

- В случае использования вкладышей дымохода и/или подсоединения входа воздуха их следует тщательно очищать.
- Должна быть обеспечена возможность осмотра вкладыша дымохода.

#### 4.5.2 Материал

Использовать строку на материале для отвода продуктов сгорания с целью определения его применимости для данного оборудования.

Рис.11 Простая строка



AD-3001120-01

- 1 **EN 14471** или **EN 1856-1**: Материал CE сертифицирован в соответствии с данным стандартом. Для пластика это EN 14471, для алюминия и нержавеющей стали – EN 1856-1.
- 2 **T120**: Материал имеет температурный класс T120. Допускается использование материалов более высокого, но не более низкого класса.
- 3 **P1**: Материал относится к классу давления P1. Также допускается H1.
- 4 **W**: Материал подходит для слива конденсата (W='wet'). D не допускается (D='dry').
- 5 **E**: Материал относится к классу сопротивления E. Классы A–D также допустимы, F не допускается. Применимо только к пластику.

**Предупреждение**

- Способы соединений могут различаться в зависимости от производителя. Запрещается совмещать способы соединения трубопроводов, муфт и разъемов, предусмотренные разными производителями. Это также относится к окончанию для крыши и общим дымоходам.
- Используемые материалы должны соответствовать действующим правилам и нормам.

Таб 21 Обзор свойств материала

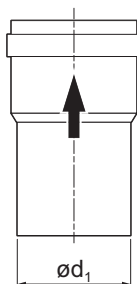
Исполнение	Отвод дымовых газов		Подача воздуха	
	Материал	Свойства материала	Материал	Свойства материала
Однослойный, жесткий	<ul style="list-style-type: none"> <li>• Пластик<sup>(1)</sup></li> <li>• Нержавеющая сталь<sup>(2)</sup></li> <li>• Многослойный, алюминиевый<sup>(2)</sup></li> </ul>	<ul style="list-style-type: none"> <li>• С маркировкой CE</li> <li>• Температурный класс T120 или выше</li> <li>• Класс конденсата W (влажный)</li> <li>• Класс давления P1 или H1</li> <li>• Класс огнестойкости E и выше<sup>(3)</sup></li> </ul>	<ul style="list-style-type: none"> <li>• Пластик</li> <li>• Нержавеющая сталь</li> <li>• Алюминий</li> </ul>	<ul style="list-style-type: none"> <li>• С маркировкой CE</li> <li>• Класс давления P1 или H1</li> <li>• Класс огнестойкости E и выше<sup>(3)</sup></li> </ul>
(1) согласно EN 14471 (2) согласно EN 1856 (3) согласно EN 13501-1				

### 4.5.3 Размеры трубы отвода дымовых газов

**Предупреждение**

Трубы, подсоединённые к переходнику дымовых газов, должны удовлетворять следующим требованиям к размерам.

Рис.12 Размеры для открытого соединения



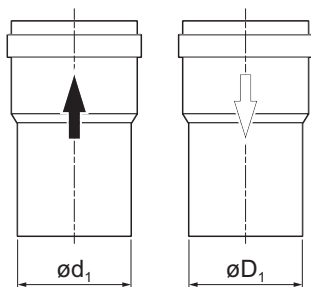
AD-3001094-01

$d_1$  Наружные размеры трубы отвода дымовых газов

Таб 22 Размеры трубы

	$d_1$ (мин-макс)
100 мм	99,3–100,3 мм
110 мм	109,3–110,3 мм
150 мм	149–151 мм
200 мм	199–201 мм

Рис.13 Размеры для параллельного соединения



AD-3000963-01

 $d_1$  Наружные размеры трубы отвода дымовых газов $D_1$  Наружные размеры трубы забора воздуха

Таб 23 Размеры трубы

	$d_1$ (мин-макс)	$D_1$ (мин-макс)
100/100 мм	99,3–100,3 мм	99,3–100,3 мм
110/110 мм	109,3–110,3 мм	109,3–110,3 мм
150/150 мм	149–151 мм	149–151 мм

#### 4.5.4 Длина дымоходов и воздуховодов

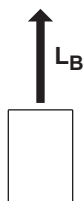
Максимальная длина дымоходов и воздуховодов зависит от типа оборудования. Правильная длина указана в соответствующей главе.

- Если котёл несовместим с определенным дымоходом или диаметром, на это указывает отметка "-" в таблице.
- При использовании колен максимальную длину дымохода (L) необходимо сократить в соответствии с таблицей уменьшения длины.
- Для перехода на другой диаметр использовать одобренные переходники дымоходов.

#### ■ Максимальная длина дымохода для $V_{23P}$

 $L_B$  Длина от подсоединения дымовых газов до окончания.Расчёт:  $L = L_B$ 

Рис.14 Длина системы отвода дымовых газов



AD-3002009-01

Таб 24 Максимальная длина (L)

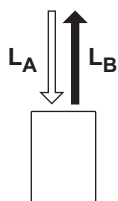
Диаметр <sup>(1)</sup>	100 мм	110 мм	130 мм	150 мм	180 мм
C230 Evo 85	19 м	35 м	50 м <sup>(1)</sup>	50 м <sup>(1)</sup>	50 м <sup>(1)</sup>
C230 Evo 130	-	20 м	48 м	50 м <sup>(1)</sup>	50 м <sup>(1)</sup>
C230 Evo 170	-	8 м	22 м	45 м	50 м <sup>(1)</sup>
C230 Evo 210	-	-	14 м	31 м	50 м <sup>(1)</sup>

(1) При сохранении максимально допустимой длины допускается использовать не более 5 поворотов на 90° или 10 поворотов на 45° (указывается для каждого типа котла и диаметра).

#### ■ Максимальная длина дымохода $C_{13}$ , $C_{33}$ , $C_{63}$ , $C_{93}$

 $L_A$  Длина от окончания до подсоединения входа воздуха. $L_B$  Длина от подсоединения дымовых газов до окончания.Расчёт:  $L = L_A + L_B$ 

Рис.15 Длина системы отвода дымовых газов



AD-3002010-01

Таб 25 Максимальная длина (L)

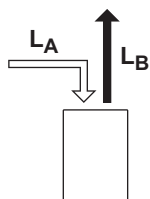
Диаметр <sup>(1)</sup>	100 мм	130 мм	130 мм <sup>(2)</sup>	150 мм	180 мм <sup>(2)</sup>
C230 Evo 85	14 м	50 м	60 м	60 м <sup>(1)</sup>	60 м <sup>(1)</sup>
C230 Evo 130	4 м	38 м	44 м	60 м	60 м

Диаметр <sup>(1)</sup>	100 мм	130 мм	130 мм <sup>(2)</sup>	150 мм	180 мм <sup>(2)</sup>
C230 Evo 170	-	15 м	22 м	44 м	60 м
C230 Evo 210	-	6 м	8 м	24 м	60 м

(1) При сохранении максимально допустимой длины допускается использовать не более 5 поворотов на 90° или 10 поворотов на 45° (указывается для каждого типа котла и диаметра).  
(2) С коаксиальным окончанием для крыши 150/220 мм.

#### ■ Максимальная длина дымохода для C<sub>53</sub>

Рис.16 Длина системы отвода дымовых газов



$L_A$  Длина от окончания до подсоединения входа воздуха.

$L_B$  Длина от подсоединения дымовых газов до окончания.

Расчёт:  $L = L_A + L_B$



#### Важная информация

Максимально допустимая разность высоты входа воздуха и окончания для крыши составляет 36 м.

AD-3002013-01

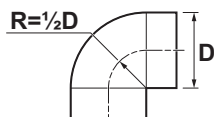
Таб 26 Максимальная длина (L)

Диаметр <sup>(1)</sup>	150 мм
C230 Evo 85	60 м <sup>(1)</sup>
C230 Evo 130	60 м
C230 Evo 170	32 м
C230 Evo 210	19 м

(1) При сохранении максимально допустимой длины допускается использовать не более 5 поворотов на 90° или 10 поворотов на 45° (указывается для каждого типа котла и диаметра).

#### ■ Таблица уменьшения длины

Рис.17 Радиус изгиба  $\frac{1}{2}D$

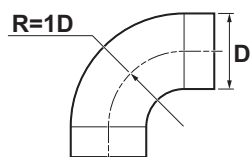


AD-3001608-01

Таб 27 Уменьшение трубы для каждого колена – радиус  $\frac{1}{2}D$  (параллельно)

Диаметр	100 мм	110 мм	130 мм	150 мм	180 мм	200 мм
Колено 45°	1,4 м	1,5 м	1,6 м	-	-	-
Колено 90°	4,9 м	5,4 м	6,2 м	-	-	-

Рис.18 Радиус изгиба  $1D$



AD-3001609-01

Таб 28 Уменьшение трубы для каждого колена – радиус  $1D$  (параллельно)

Диаметр	100 мм	110 мм	130 мм	150 мм	180 мм	200 мм
Колено 45°	-	-	1 м	1,2 м	1,4 м	1,6 м
Колено 90°	-	-	1,8 м	2,1 м	2,5 м	2,8 м

### 4.5.5 Дополнительные указания

#### ■ Фильтр для забора воздуха на горение

Фильтр для забора воздуха на горение поставляется в качестве дополнительного оборудования.

При установке котла в варианте с открытой камерой сгорания (B<sub>23P</sub>):

- Рекомендуется устанавливать фильтр для забора воздуха на горение, если котёл установлен в запылённом помещении.
- Фильтр для забора воздуха на горение обязателен к установке, если котёл подвергается воздействию строительной пыли.

## ■ Установка



### Предупреждение

Если труба отвода дымовых газов и забора воздуха установлена с нарушениями инструкции, это может привести к возникновению опасных ситуаций и/или травмы.

- Перед установкой трубы отвода дымовых газов и забора воздуха необходимо изучить инструкции производителя изделий. После сборки проверить герметичность всех элементов для отвода дымовых газов и забора воздуха.
- Установить трубу отвода дымовых газов в сторону котла с достаточным уклоном (минимум 50 мм на метр).
- Установить подходящий сборник и отвод конденсата не менее чем за 1 м до выхода котла.
- Необходимо использовать отводы с углом более 90° в целях обеспечения уклона и герметичности в уплотнительных кольцах.

## ■ Конденсация

- Прямое соединение трубы выхода дымовых газов с шахтой запрещено из-за образования конденсата.
- Если конденсат с пластиковой или изготовленной из нержавеющей стали части трубы может попасть на алюминиевую трубу выхода дымовых газов, то этот конденсат должен быть удалён через сифон до контакта с алюминием.
- Чем длиннее устанавливаемые алюминиевые трубы дымовых газов, тем больше образуется продуктов коррозии. Кроме того, формовочный песок и металлическая стружка после обработки из новых котлов могут заполнить сифон котла в короткие сроки после установки. По этим причинам необходимо чаще проверять и очищать сифон.

## 4.6 Требования к электрическим подключениям

- Выполнить электрическое подключение в соответствии со всеми местными и национальными действующими правилами и стандартами.
- Электрические подключения должны выполняться только квалифицированными монтажниками и только при отключённом электропитании.
- Оборудование поставляется с полностью выполненным электромонтажом. Не изменять внутренние подключения панели управления.
- В обязательном порядке подключать оборудование к надёжно заземлённой установке.
- Стандарт VDE0100.
- Стандарт CEI.
- Проводка должна соответствовать инструкциям, приведенным на электрических схемах.
- Соблюдать рекомендации, приведенные в настоящем руководстве.
- Отделить кабели датчиков от силовых кабелей 230 В
- Снаружи оборудования: Использовать 2 кабеля, расположенные на расстоянии минимум 10 см.

При подключении кабелей к разъёмам убедиться в соблюдении следующих требований:

Таб 29 Разъёмы электронной платы

Сечение кабеля	Длина снятия изоляции	Момент затяжки
одножильный провод: 0,14–4,0 мм <sup>2</sup> (AWG 26–12) многожильный провод: 0,14–2,5 мм <sup>2</sup> (AWG 26–14) многожильный провод с наконечником: 0,25–2,5 мм <sup>2</sup> (AWG 24–14)	8 мм	0,5 Н·м

## 4.7 Качество воды и водоподготовка

Качество воды отопления должно соответствовать предельным значениям в нижеследующей таблице. Эти руководящие принципы должны строго соблюдаться.

Таб 30 Требования к качеству воды

Материал теплообменника		Алюминий
Тип теплообменника		Секции
Свойство	Единица	80–200 кВт
Уровень кислотности (неподготовленная вода)	pH	6,5 - 9,0
Уровень кислотности (подготовленная вода)	pH	6,5 - 9,0
Проводимость при 25°C	мкСм/см	≤ 800
Хлористые соединения	мг/л	≤ 150
Сульфаты	мг/л	≤ 50
Другие компоненты	мг/л	-
Полная жёсткость воды (Германия)	°dH	≤ 9,0
Полная жёсткость воды (Франция)	°fH	≤ 16,0
Полная жёсткость воды (Великобритания)	°e	≤ 11,2
CaCO <sub>3</sub>	ммоль/л	≤ 1,6

Если необходима водоподготовка, то **De Dietrich** рекомендует следующих производителей:

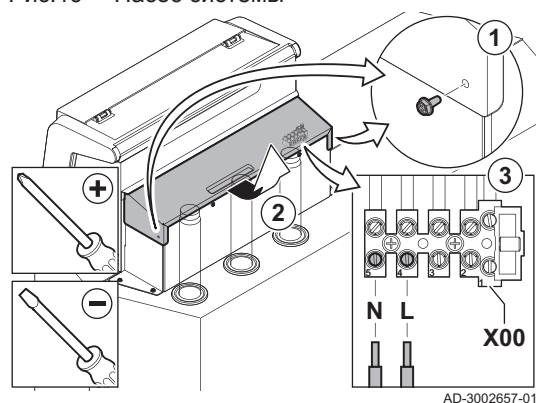
- Cillit
- Fernox
- Sentinel
- Spirotech

## 5 Примеры установки

### 5.1 Электрические подключения

#### 5.1.1 Подключение насоса системы

Рис.19 Насос системы



1. Выкрутить винты по обеим сторонам крышки.
2. Снять крышку.
3. Подключить насос к клеммам X00-4 и X00-5 клеммной колодки.



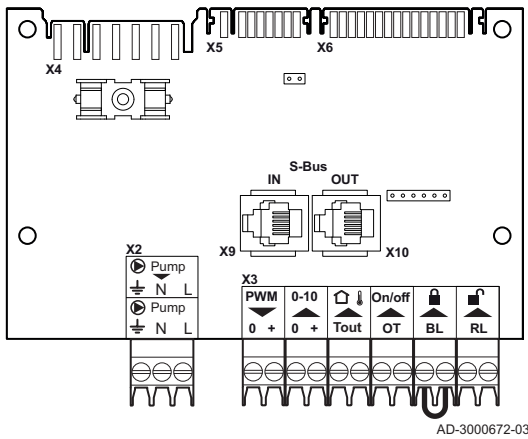
#### Важная информация

Максимальная потребляемая мощность – 300 ВА.

Время выбега и скорость насоса можно изменить с помощью параметров PP015, PP016 и PP018.

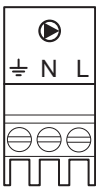
### 5.1.2 Соединительная плата СВ-01

Рис.20 Соединительная плата СВ-01



**CB-01** находится в блоке управления. Это облегчает доступ ко всем стандартным разъемам.

Рис.21 Заслонка дымовых газов

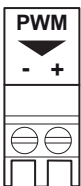


#### ■ Подключение заслонки дымовых газов

1. Подключить заслонку дымовых газов к клеммам **Pump** разъёма.

Время ожидания заслонки дымовых газов можно изменить с помощью параметра **AP003**.

Рис.22 Насос системы с ШИМ



#### ■ Подключение насоса системы с ШИМ

К котлу можно подключить насос системы с ШИМ и управлять его модуляцией от котла

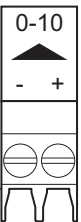
1. Подключить насос с ШИМ к клеммам разъёма **PWM**.



#### Важная информация

Связаться с нами для получения дополнительной информации.

Рис.23 Аналоговый вход



#### ■ Аналоговый вход (0–10 В)

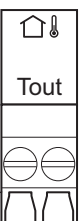
Этот вход используется для запроса тепла.

Этот вход имеет два режима: управление по температуре или по тепловой мощности.

1. Подключить входной сигнал к клеммам разъёма **0–10**.

Изменить режим аналогового входа можно с помощью параметра **EP014**.

Рис.24 Разъём Tout



#### ■ Подключение датчика наружной температуры

Датчик наружной температуры можно подключить к разъёму **Tout**. Обязательно подключать датчик к электронной плате, управляющей зонами. Например: если зоны управляются SCB-02 или SCB-10, то подключить датчик к этой электронной плате.

1. Подключить двухпроводной кабель к разъёму **Tout**.

Использовать указанные ниже датчики или датчики с аналогичными характеристиками. Настроить параметр **AP056** на тип установленного датчика наружной температуры.

- AF60 = NTC 470 Ом/25°C



При подключении датчика наружной температуры можно использовать внутренний отопительный график для определения требуемой температуры воды в подающей линии в зависимости от наружной температуры.

Если подключен термостат Вкл./Выкл., то температура будет регулироваться в соответствии с заданным значением внутреннего отопительного графика. Контроллеры **OpenTherm** также могут использовать датчик наружной температуры. В данном случае на контроллере следует настроить необходимый отопительный график.

### ■ Разъём комнатного термостата (On/off - OT)

Рис.25 Разъём On/off - OT



AD-3001599-02

Разъём **On/off - OT** можно использовать для подключения комнатного термостата. Разъём поддерживает следующие типы:

- Термостат **OpenTherm** (например, **Модулирующий программируемый термостат**)
- Термостат **OpenTherm Smart Power**
- Термостат **Вкл./Выкл.**

Полярность подключения проводов к клеммам не имеет значения. Программное обеспечение распознает тип подключенного термостата.

### ■ Вход блокировки



#### Внимание

Относится только к беспотенциальным (сухим) контактам.



#### Важная информация

Если этот вход используется, то сначала следует снять перемычку.

Рис.26 Вход блокировки



AD-3000972-02

Котёл оборудован входом блокировки. Беспотенциальный контакт подключается к клеммам разъёма **BL**. Если контакт разомкнут, то котёл блокируется.

Изменить функцию входа с помощью параметра **AP001**. Этот параметр имеет три следующих варианта конфигурации:

- Полная блокировка: без защиты от замерзания с датчиком наружной температуры и без защиты от замерзания котла (насос не работает, горелка не запускается)
- Частичная блокировка: защита от замерзания котла (насос запускается при температуре теплообменника < 6°C, горелка запускается при температуре теплообменника < 3°C)
- Автоблокировка: без защиты от замерзания с датчиком наружной температуры и частичная защита от замерзания котла (насос запускается при температуре теплообменника < 6°C, горелка не запускается при температуре теплообменника < 3°C)

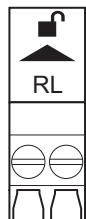
### ■ Вход разблокировки



#### Внимание

Подходит только для беспотенциальных (сухих) контактов.

Рис.27 Вход разблокировки



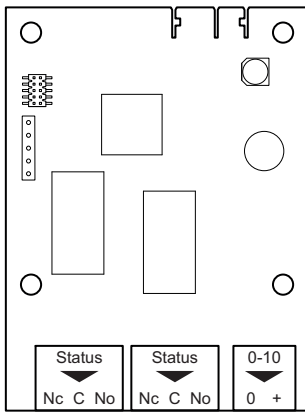
AD-3001303-02

Котёл оборудован входом разблокировки. Беспотенциальный контакт подключается к клеммам разъёма **RL**.

- Если контакт замыкается во время подачи запроса на тепло, то котёл немедленно блокируется.
- Если контакт замкнут при отсутствии запроса тепла, то он не выполняет никаких функций, пока на основную электронную плату не поступит команда «запустить горелку». После этой команды начинается отсчет времени ожидания. Если контакт замкнут в течение этого времени ожидания, то горелка не включится и котёл будет заблокирован. Установить время ожидания с помощью параметра **AP008**. Время ожидания, равное 0, отключает контакт.

### 5.1.3 Электронная плата расширения SCB-01

Рис.28 Электронная плата SCB-01



AD-3001514-01

SCB-01 имеет следующие функции:

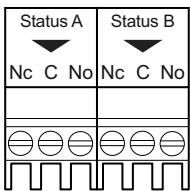
- Два беспотенциальных контакта для уведомлений о состоянии
- Подключение выхода 0–10 В для насоса системы с PWM (ШИМ)

Блок управления котла автоматически распознает электронные платы расширения. Если электронные платы расширения были сняты, то котёл будет выдавать код ошибки. Для устранения ошибки выполнить функцию автоматического обнаружения после удаления этой платы.

#### ■ Подключение уведомлений о состоянии

При необходимости можно сконфигурировать два беспотенциальных контакта, **Status**. В зависимости от настройки котел может передавать некоторые состояния.

Рис.29 Уведомления о состоянии



AD-3001312-01

Подключить реле следующим образом:

- Nc** Нормально замкнутый контакт. Контакт размыкается при возникновении состояния.
- C** Общий контакт.
- No** Нормально разомкнутый контакт. Контакт замыкается при возникновении состояния.

Выбрать необходимое уведомление о состоянии (настройку) с помощью параметров **EP018** и **EP019**.

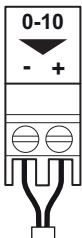
#### ■ Подключение выхода 0–10 В

Контакт **0–10** можно использовать для подключения насоса системы с ШИМ. Частота вращения насоса модулируется на основании сигнала, полученного от котла. В зависимости от исполнения и типа насоса им можно управлять с помощью сигнала 0–10 В или ШИМ.

Подключить контроллер насоса системы к разъёму **0–10**.

- С помощью параметра **EP029** выбрать тип сигнала, который будет передаваться с котла.
- С помощью параметра **EP028** выбрать тип сигнала для управления насосом.

Рис.30 Разъем выхода 0–10 В



AD-3001305-01



#### Внимание

- Если возможно, используйте сигнал модуляции насоса. Он обеспечит наиболее точное управление насосом.
- Если автоматический блок горелки не поддерживает модуляцию насоса, то насос работает как насос вкл./выкл.

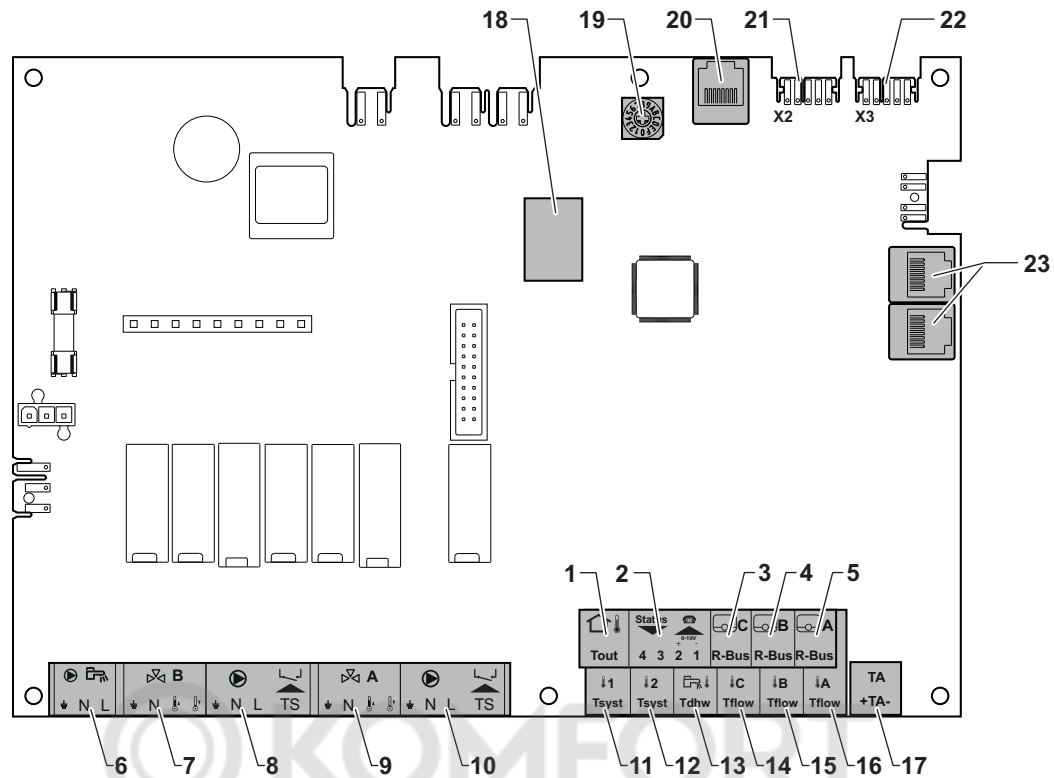
### 5.1.4 Электронная плата расширения SCB-10

SCB-10 имеет следующие функции:

- Управление двумя (смесительными) зонами
- Управление третьей (смесительной) зоной через дополнительную электронную плату
- управление зоной горячей санитарно-технической воды (ГВС)
- Каскадная схема

Блок управления котла автоматически распознает электронные платы расширения. Если электронные платы расширения были сняты, то котёл будет выдавать код ошибки. Для устранения ошибки выполнить функцию автоматического обнаружения после удаления этой платы.

Рис.31 Электронная плата SCB-10



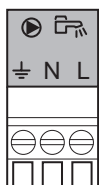
AD-3001210-01

- |  |  |
|--|--|
| 1 Датчик наружной температуры                              | 12 Датчик системы 2  |
| 2 Программируемый вход и вход 0–10 В                       | 13 Датчик горячей санитарно-технической воды                               |
| 3 Датчик комнатной температуры - контур С                  | 14 Датчик температуры подающей линии – контур С                            |
| 4 Датчик комнатной температуры – контур В                  | 15 Датчик температуры подающей линии – контур В                            |
| 5 Датчик комнатной температуры – контур А                  | 16 Датчик температуры подающей линии – контур А                            |
| 6 Насос водонагревателя горячей санитарно-технической воды | 17 Анод с наводимым током  |
| 7 Смесительный клапан – контур В                           | 18 Разъёмы Modbus  |
| 8 Насос и предохранительный термостат – контур В           | 19 Кодировочное колёсико, выбирает номер теплогенератора в каскаде Mod-Bus |
| 9 Смесительный клапан – контур А                           | 20 Разъём S-BUS  |
| 10 Насос и предохранительный термостат – контур А          | 21 Оконечный разъём для подключения L-BUS                                  |
| 11 Датчик системы 1  | 22 Разъём L-BUS  |
|  | 23 Разъём S-BUS  |

#### ■ Подключение насоса горячей санитарно-технической воды

Подключение насоса горячей санитарно-технической воды.  
Максимальная потребляемая мощность – 300 ВА.

Рис.32 Разъём насоса горячей санитарно-технической воды



AD-4000123-01

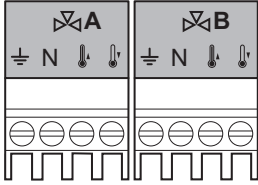
Подключить насос следующим образом:

- ⊥ Земля
- N Нейтраль
- L Фаза

#### ■ Подключение смесительного клапана

Подключение смесительного клапана (230 В перем. тока) для зоны (группы).

Рис.33 Разъемы смесительного клапана



AD-4000002-01

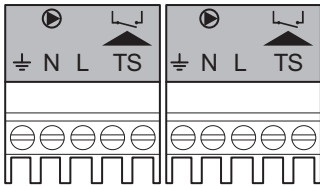
Подключить смесительный клапан следующим образом:

- Земля
- N** Нейтраль
- Открыт
- Закрыт

■ Подключение насоса с защитным термостатом

Подключение насоса с защитным термостатом, например, для напольного отопления. Макс. потребляемая мощность насоса составляет 300 ВА.

Рис.34 Разъем насоса с защитным термостатом



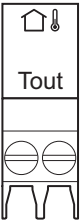
AD-4000001-02

Подключить насос и защитный термостат следующим образом:

- Земля
- N** Нейтраль
- L** Фаза
- TS** защитный термостат (снять перемычку)

■ Подключение датчика наружной температуры

Рис.35 Датчик наружной температуры



AD-4000006-03

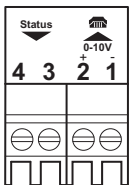
Датчик наружной температуры можно подключить к клеммам разъёма **Tout**. При использовании термостата Вкл./Выкл. котёл управляет температурой с помощью заданного значения внутреннего отопительного графика.

■ Подключение разъёма входа/выхода

Разъём входа/выхода можно использовать для подключения дистанционного управления, аналогового входа 0–10 В или выхода состояния.

Сигнал 0–10 В управляет температурой воды в подающей линии котла линейным образом. Данное управление изменяет температуру подающей линии. Мощность может изменяться между минимальным и максимальным заданными значениями, определяемыми системой регулирования.

Рис.36 Разъём входа/выхода



AD-4000004-02

Подключить разъём входа/выхода следующим образом:

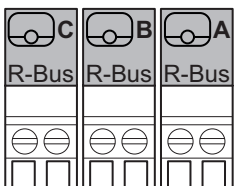
- 1 + 2** 0–10 В / вход состояния
- 3 + 4** Выход состояния

■ Подключение комнатных термостатов для зон

SCB-10 имеет три разъёма **R-Bus**. Их можно использовать для подключения комнатных термостатов для каждой зоны. Разъёмы **R-bus** связаны с другими специфичными для зон разъёмами на SCB-10. Разъём **R-Bus** поддерживает следующие типы:

- Термостат **R-Bus** (например, **Smart TC°**)
- Термостат **OpenTherm** (например, **Модулирующий программируемый термостат**)
- Термостат **OpenTherm Smart Power**
- Термостат **Вкл./Выкл.**

Рис.37 Разъёмы шины R-bus



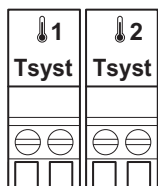
AD-4000003-01

Программное обеспечение распознает тип подключенного термостата.

#### ■ Подключение датчиков системы

Подключение датчиков системы (NTC 10 кОм / 25°C) для контуров (зон).

Рис.38 Разъёмы датчика системы

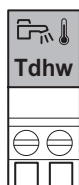


AD-4000008-02

#### ■ Подключение датчика горячей санитарно-технической воды

Подключение датчика горячей санитарно-технической воды (ГВС) (NTC 10 кОм / 25°C).

Рис.39 Датчик горячей санитарно-технической воды

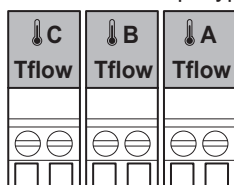


AD-4000009-02

#### ■ Подключение контактных датчиков температуры

Подключение контактных датчиков температуры (NTC 10 кОм / 25°C) для температуры подающей линии системы, температуры горячей санитарно-технической воды или зон (групп).

Рис.40 Разъёмы контактных датчиков температуры



AD-4000007-02

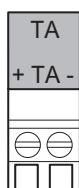
#### ■ Подключение анода бака для ГВС

Подключение анода TAS (Titan Active System) для бака для ГВС.

Подключить анод следующим образом:

- + Подключение на баке для ГВС
- Подключение на аноде

Рис.41 Разъём анода



AD-4000005-02



#### Внимание

Если бак для ГВС не имеет анода TAS, то подключить симулятор анода (= дополнительное оборудование).

### 5.1.5 Подключение кабеля питания

Разъём питания расположен в задней части блока управления. Разъём питания оснащен предохранителем 10АТ.



#### Риск поражения электрическим током

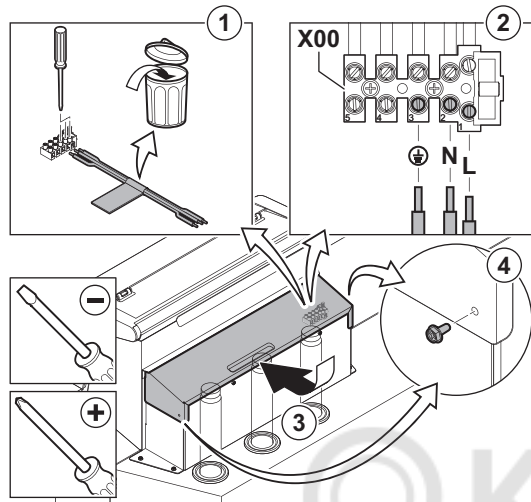
Перед выполнением работ на электрических соединениях обязательно отключать питание от сети.

При подключении кабеля питания убедиться в соблюдении следующих требований:

Таб 31 Подключение питания

Сечение кабеля	Длина снятия изоляции	Момент затяжки
одножильный провод: 2,5 мм <sup>2</sup> (AWG 14)	7 мм	0,5 Н·м
многожильный провод: 2,5 мм <sup>2</sup> (AWG 14)		
многожильный провод с наконечником: 2,5 мм <sup>2</sup> (AWG 14)		

Рис.42 Подключение кабеля питания



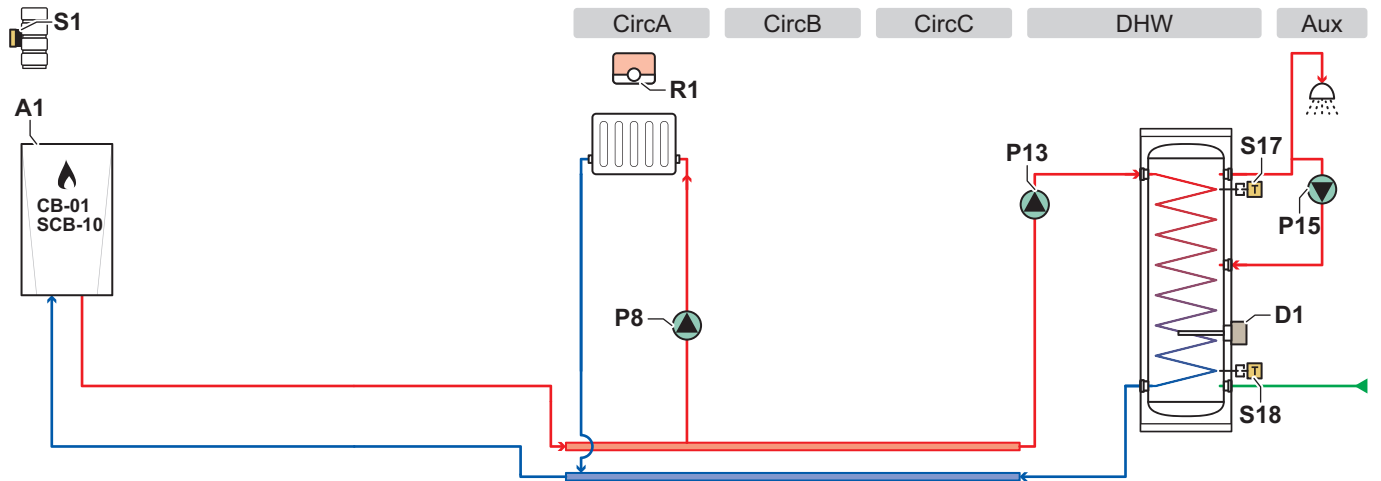
1. Отключить короткий кабель питания.
2. Подключить кабель питания к блоку разъемов.
3. Закрыть крышку.
4. Затянуть винты по обеим сторонам крышки.

AD-3002443-01

## 5.2 Схемы подключения

### 5.2.1 1 котёл – 1 контур (радиаторы) – бак для ГВС с рециркуляцией

Рис.43 Схема и компоненты – 6000037

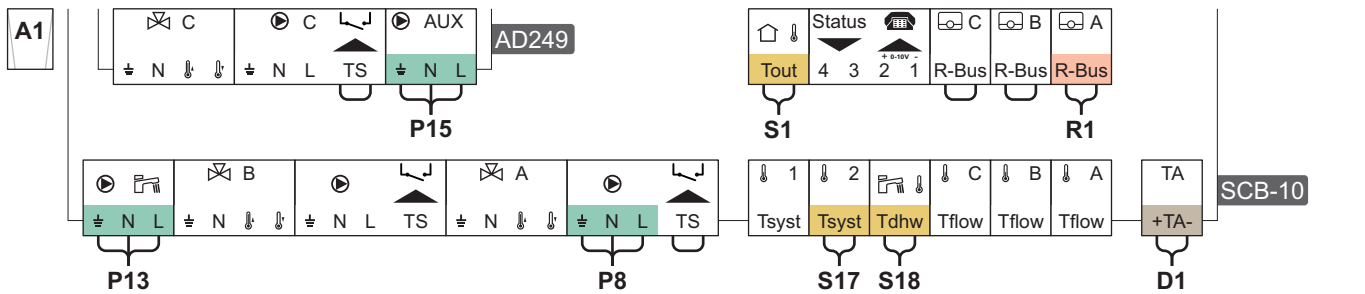


AD-6000037-01

- CircA** Контур А (радиаторы)
- CircB** Контур В
- CircC** Контур С
- DHW** Контур ГВС (бак для ГВС с двумя датчиками)
- Aux** Вспомогательный контур (контур рециркуляции ГВС)
- A1** Котёл
- D1** Защитный анод

- P8** Насос контура А
- P13** Насос нагрева ГВС
- P15** Насос контура циркуляции ГВС
- R1** Комнатный блок (термостат) контура А
- S1** Датчик наружной температуры
- S17** Датчик температуры верхней части бака для ГВС
- S18** Датчик температуры нижней части бака для ГВС

Рис.44 Электрические подключения котла A1 – SCB-10



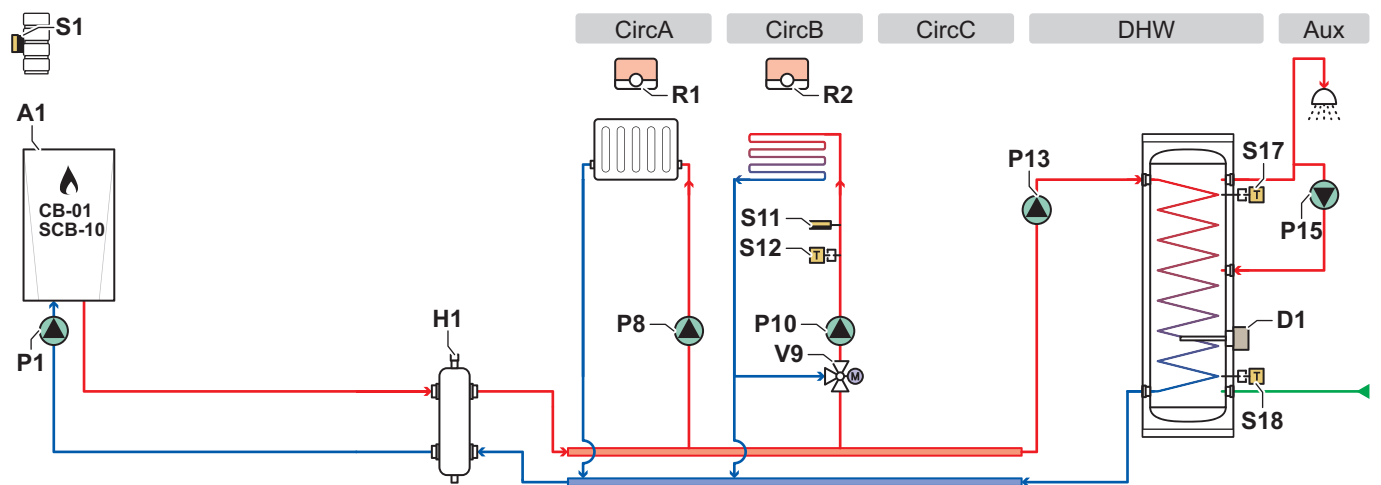
AD-6000039-01

Таб 32 Список параметров

Код	Текст на дисплее	Путь меню	Установить на
AP102	Функция насоса котла	≡ > Установка > CU-GH13 > Газовое оборудование > Параметры, счетчики, сигналы > Параметры > Основные	0 = Нет
CP020	Функция зоны	≡ > Установка > CU-GH13 > CIRCA > Параметры, счетчики, сигналы > Параметры > Основные	0 = Выкл.
DP007	ГВСОжид3ХодКлапана	≡ > Установка > CU-GH13 > Внутреннее ГВС > Параметры, счетчики, сигналы > Параметры > Основные	0 = Положение ЦО
CP020	Функция зоны	≡ > Установка > SCB-10 > CIRCA 1 > Параметры, счетчики, сигналы > Параметры > Основные	1 = Прямой
CP021	Функция зоны	≡ > Установка > SCB-10 > CIRCB 1 > Параметры, счетчики, сигналы > Параметры > Основные	0 = Выкл.
CP023	Функция зоны	≡ > Установка > SCB-10 > CIRCC 1 > Параметры, счетчики, сигналы > Параметры > Основные	0 = Выкл.
CP022	Функция зоны	≡ > Установка > SCB-10 > DHW 1 > Параметры, счетчики, сигналы > Параметры > Основные	10 = ГВС послыонного типа
EP037	Конфиг.входа датчика	≡ > Установка > SCB-10 > DHW 1 > Параметры, счетчики, сигналы > Параметры > Расширенные	2 = Верх.водонагрев. ГВС
CP024	Функция зоны	≡ > Установка > SCB-10 > AUX 1 > Параметры, счетчики, сигналы > Параметры > Основные	0 = Выкл.
CP294	КонфигВыхНасЗоны	≡ > Установка > SCB-10 > AUX 1 > Параметры, счетчики, сигналы > Параметры > Основные	8 = Циркуляция ГВС

## 5.2.2 1 котёл - 2 контура (радиаторы, напольное отопление) - бак для ГВС с рециркуляцией

Рис.45 Схема и компоненты – 6000040



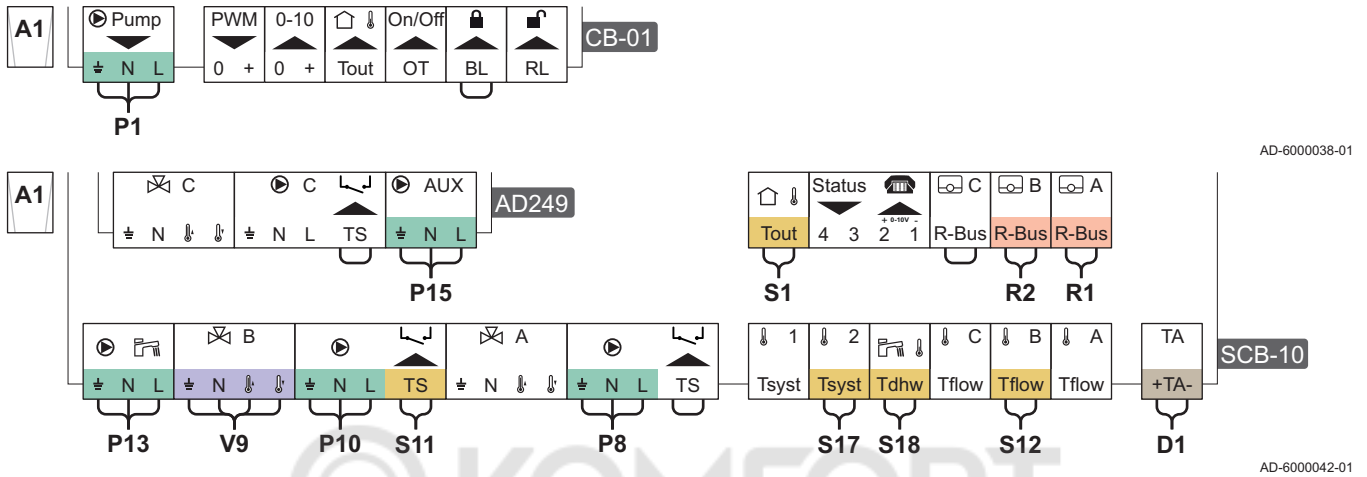
AD-6000040-01

**CircA** Контур А (радиаторы)  
**CircB** Контур В (напольное отопление)  
**CircC** Контур С  
**DHW** Контур ГВС (бак для ГВС с двумя датчиками)

**Aux** Вспомогательный контур (контур рециркуляции ГВС)  
**A1** Котёл  
**D1** Защитный анод  
**H1** Гидравлический разделитель

- P1** Насос котла
- P8** Насос контура А
- P10** Насос контура В
- P13** Насос нагрева ГВС
- P15** Насос контура циркуляции ГВС
- R1** Комнатный блок (термостат) контура А
- R2** Комнатный блок (термостат) контура В
- S1** Датчик наружной температуры
- S11** Ограничитель безопасной температуры  
напольного отопления
- S12** Датчик температуры подающей линии  
напольного отопления
- S17** Датчик температуры верхней части бака для ГВС
- S18** Датчик температуры нижней части бака для ГВС
- V9** Смесительный клапан контура В

Рис.46 Электрические подключения котла А1 – СВ-01, SCB-10 и AD249



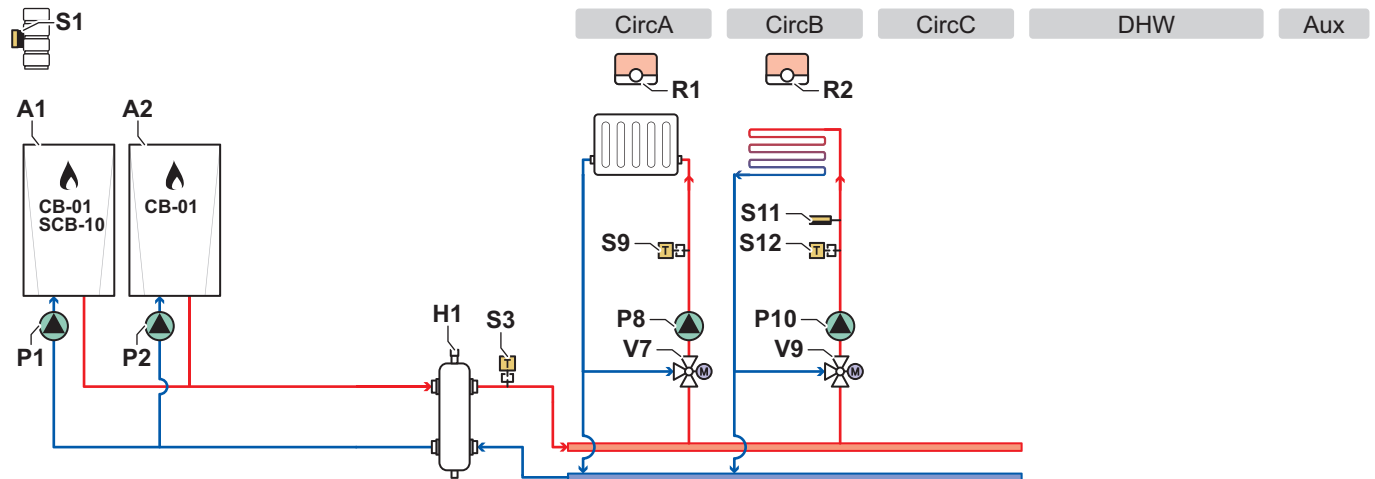
Таб 33 Список параметров

Код	Текст на дисплее	Путь меню	Установить на
AP102	Функция насоса котла	≡ > Установка > CU-GH13 > Газовое оборудование > Параметры, счетчики, сигналы > Параметры > Основные	0 = Нет
CP020	Функция зоны	≡ > Установка > CU-GH13 > CIRCA > Параметры, счетчики, сигналы > Параметры > Основные	0 = Выкл.
DP007	ГВСОжид3ХодКлапана	≡ > Установка > CU-GH13 > Внутреннее ГВС > Параметры, счетчики, сигналы > Параметры > Основные	0 = Положение ЦО
CP020	Функция зоны	≡ > Установка > SCB-10 > CIRCA 1 > Параметры, счетчики, сигналы > Параметры > Основные	1 = Прямой
CP021	Функция зоны	≡ > Установка > SCB-10 > CIRCB 1 > Параметры, счетчики, сигналы > Параметры > Основные	2 = Смесительный контур
CP023	Функция зоны	≡ > Установка > SCB-10 > CIRCC 1 > Параметры, счетчики, сигналы > Параметры > Основные	0 = Выкл.
CP022	Функция зоны	≡ > Установка > SCB-10 > DHW 1 > Параметры, счетчики, сигналы > Параметры > Основные	10 = ГВС послыно-го типа
EP037	Конфиг.входа датчика	≡ > Установка > SCB-10 > DHW 1 > Параметры, счетчики, сигналы > Параметры > Расширенные	2 = Верх.водонагрев. ГВС
CP024	Функция зоны	≡ > Установка > SCB-10 > AUX 1 > Параметры, счетчики, сигналы > Параметры > Основные	0 = Выкл.
CP294	КонфигВыхНасЗоны	≡ > Установка > SCB-10 > AUX 1 > Параметры, счетчики, сигналы > Параметры > Основные	8 = Циркуляция ГВС



### 5.2.3 Каскад из 2 котлов – 2 контура (радиаторы, напольное отопление)

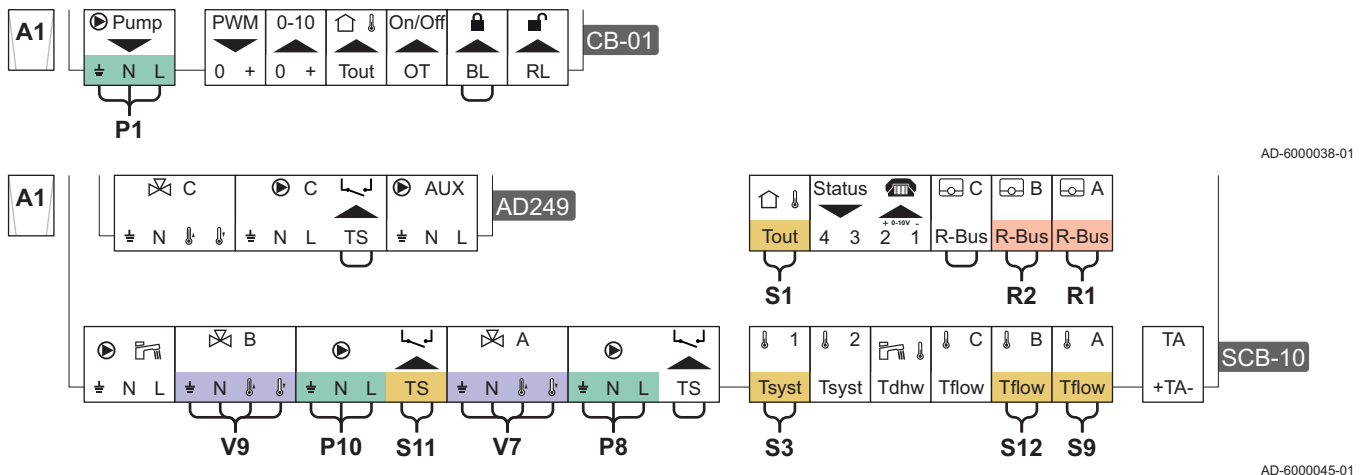
Рис.47 Схема и компоненты – 6000043



AD-6000043-01

- |  |   |
|--|---|
| <b>CircA</b> Контур А (радиаторы)              | <b>R2</b> Комнатный блок (термостат) контура В                      |
| <b>CircB</b> Контур В (напольное отопление)    | <b>S1</b> Датчик наружной температуры                               |
| <b>CircC</b> Контур С                          | <b>S3</b> Датчик температуры гидравлического разделителя            |
| <b>DHW</b> Контур ГВС                          | <b>S9</b> Датчик температуры подающей линии радиаторов              |
| <b>Aux</b> Вспомогательный контур              | <b>S11</b> Ограничитель безопасной температуры напольного отопления |
| <b>A1</b> Ведущий котёл                        | <b>S12</b> Датчик температуры подающей линии напольного отопления   |
| <b>A2</b> Ведомый котёл                        | <b>V7</b> Смесительный клапан контура А                             |
| <b>H1</b> Гидравлический разделитель           | <b>V9</b> Смесительный клапан контура В                             |
| <b>P1</b> Насос ведущего котла                 |   |
| <b>P2</b> Насос ведомого котла                 |   |
| <b>P8</b> Насос контура А                      |   |
| <b>P10</b> Насос контура В                     |   |
| <b>R1</b> Комнатный блок (термостат) контура А |   |

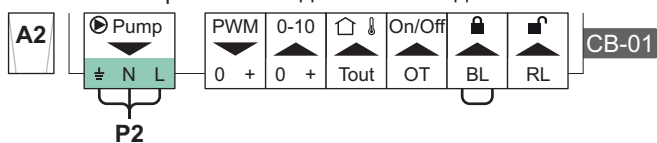
Рис.48 Электрические подключения ведущего котла А1 – CB-01, SCB-10 и AD249



AD-6000038-01

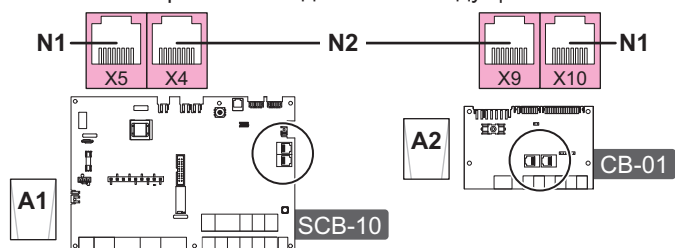
AD-6000045-01

Рис.49 Электрические подключения ведомого котла А2 – CB-01



AD-6000041-01

Рис.50 Электрические подключения ведущего котла A1 – SCB-10 и ведомого котла A2 – CB-01 в каскаде



AD-6000044-01

- N1** Оконечное сопротивление шины S-Bus  
**N2** Подключение шины S-Bus между ведущим и ведомым котлами

Таб 34 Список параметров

Код	Текст на дисплее	Путь меню	Установить на
AP102	Функция насоса котла	☰ > Установка > CU-GH13 > Газовое оборудование > Параметры, счетчики, сигналы > Параметры > Основные	0 = Нет
CP020	Функция зоны	☰ > Установка > CU-GH13 > CIRCA > Параметры, счетчики, сигналы > Параметры > Основные	0 = Выкл.
DP007	ГВСОжид3ХодКлапана	☰ > Установка > CU-GH13 > Внутреннее ГВС > Параметры, счетчики, сигналы > Параметры > Основные	0 = Положение ЦО
CP020	Функция зоны	☰ > Установка > SCB-10 > CIRCA 1 > Параметры, счетчики, сигналы > Параметры > Основные	2 = Смесительный контур
CP021	Функция зоны	☰ > Установка > SCB-10 > CIRCB 1 > Параметры, счетчики, сигналы > Параметры > Основные	2 = Смесительный контур
CP023	Функция зоны	☰ > Установка > SCB-10 > CIRCC 1 > Параметры, счетчики, сигналы > Параметры > Основные	0 = Выкл.
CP022	Функция зоны	☰ > Установка > SCB-10 > DHW 1 > Параметры, счетчики, сигналы > Параметры > Основные	0 = Выкл.
CP024	Функция зоны	☰ > Установка > SCB-10 > AUX 1 > Параметры, счетчики, сигналы > Параметры > Основные	0 = Выкл.

## 6 Приложение

### 6.1 Информация по планированию противоаварийных мероприятий

#### 6.1.1 Технический паспорт

Таб 35 Технический паспорт

De Dietrich – C230 Evo		85	130	170	210
Класс среднегодовой энергоэффективности отопления		-	-	-	-
Номинальная теплопроизводительность ( <i>Prated или Psup</i> )	кВт	87	115	166	200
Среднегодовая энергоэффективность отопления	%	-	-	-	-
Годовое потребление энергии	ГДж	-	-	-	-
Уровень звуковой мощности $L_{WA}$ в помещении	дБ	67	67	67	67

### 6.2 Декларация соответствия ЕС

Данное оборудование соответствует типовой модели, описанной в декларации соответствия ЕС. Оно произведено и выпущено в соответствии с требованиями европейских директив.

Оригинал декларации соответствия доступен у производителя.



**Оригинальное руководство по эксплуатации - © Авторские права**

Вся техническая информация, которая содержится в данной инструкции, а также рисунки и электрические схемы являются нашей собственностью и не могут быть воспроизведены без нашего письменного предварительного разрешения. Возможны изменения.

DE DIETRICH  
**FRANCE**

Direction de la Marque  
57, rue de la Gare - F-67580 Mertzwiller  
[www.dedietrich-thermique.fr](http://www.dedietrich-thermique.fr)

DE DIETRICH SERVICE

**AT**

☎ 0800 / 201608 freecall  
[www.dedietrich-heiztechnik.com](http://www.dedietrich-heiztechnik.com)

VAN MARCKE NV

**BE**

LAR Blok Z, 5  
B- 8511 KORTRIJK  
☎ +32 (0)56/23 75 11  
[www.vanmarcke.be](http://www.vanmarcke.be)

MEIER TOBLER AG

**CH**

Bahnstrasse 24 - CH - 8603 SCHWERZENBACH  
☎ +41 (0) 44 806 41 41  
✉ info@meiertobler.ch  
**+41 (0)8 00 846 846** ServiceLine  
[www.meiertobler.ch](http://www.meiertobler.ch)

MEIER TOBLER SA

**CH**

Chemin de la Veyre-d'En-Haut B6,  
CH -1806 St-Légier-La-Chiésaz  
☎ +41 (0) 21 943 02 22  
✉ info@meiertobler.ch  
**+41 (0)8 00 846 846** ServiceLine  
[www.meiertobler.ch](http://www.meiertobler.ch)

DE DIETRICH

**CN**

UNIT 1006 , CBD International  
Mansion, No.16 Yong An Dong li,  
Chaoyang District, 100022, Beijing China  
☎ +400 6688700  
☎ +86 10 6588 4834  
✉ contactBJ@dedietrich.com.cn  
[www.dedietrich-heating.com](http://www.dedietrich-heating.com)

BDR THERMEA Czech Republic s.r.o

**CZ**

Jeseniova 2770/56 - 130 00 Praha 3  
☎ +420 271 001 627  
✉ dedietrich@bdrthermea.cz  
[www.dedietrich.cz](http://www.dedietrich.cz)

HS Tarm A/S

**DK**

Smedevej 2  
DK- 6880 Tarm, Denmark  
☎ +45 97 37 15 11  
✉ info@hstarm.dk  
[www.hstarm.dk](http://www.hstarm.dk)

DE DIETRICH THERMIQUE IBERIA S.L.U.

**ES**

C/Salvador Espriu, 11  
08908 L'HOSPITALET de LLOBREGAT  
☎ +34 902 030 154  
✉ info@dedietrichthermique.es  
[www.dedietrich-calefaccion.es](http://www.dedietrich-calefaccion.es)

DUEDI S.r.l

**IT**

Distributore Ufficiale Esclusivo  
De Dietrich-Thermique Italia Via Maestri del Lavoro, 16  
12010 San Defendente di Cervasca (CN)  
☎ +39 0171 857170  
☎ +39 0171 687875  
✉ info@duediciima.it  
[www.duediciima.it](http://www.duediciima.it)

NEUBERG S.A.

**LU**

39 rue Jacques Stas - B.P.12  
L- 2549 LUXEMBOURG  
☎ +352 (0)2 401 401  
[www.neuberg.lu](http://www.neuberg.lu)  
[www.dedietrich-heating.com](http://www.dedietrich-heating.com)

DE DIETRICH

Technika Grzewcza sp. z o.o.

**PL**

ul. Północna 15-19, 54-105 Wrocław  
☎ +48 71 71 27 400  
✉ biuro@dedietrich.pl

**801 080 881**

Infocentrala  
0,35 zł / min

[www.facebook.com/DeDietrichPL](http://www.facebook.com/DeDietrichPL)  
[www.dedietrich.pl](http://www.dedietrich.pl)

ООО «БДР ТЕРМИЯ РУС»

**RU**

129164, Россия, г. Москва  
Зубарев переулок, д. 15/1  
Бизнес-центр «Чайка Плаза», офис 309  
☎ 8 800 333-17-18  
✉ info@dedietrich.ru  
[www.dedietrich.ru](http://www.dedietrich.ru)

BDR THERMEA (SLOVAKIA) s.r.o

**SK**

Hroznová 2318-911 05 Trenčín  
☎ +421 907 790 221  
✉ info@baxi.sk  
[www.dedietrichsk.sk](http://www.dedietrichsk.sk)



089-20



De Dietrich

