

Область применения:

Шаровые краны Oventrop „Optiflex“ KFE с функцией заполнения и опорожнения применяются для обвязки котлов, радиаторов, установки на трубопроводах.

Шаровые краны с наружной или внутренней резьбой с самоуплотнением, с контргайкой, рукоятка с ограничителем, со штуцером под шланг (мягкое уплотнение) и колпачком, уплотнительное кольцо на шпинделе.

Подключение к трубопроводу с помощью присоединительных наборов со стяжным кольцом Oventrop (только для DN 10 и DN 15). (см. каталог продукции 2014 стр. 1.98 и т. д.).

Шаровые краны „Optiflex“ KFE применяются для подготовленной воды системы отопления с содержанием гликоля до 50%.

В специальном исполнении могут применяться также для гелиоустановок или воды ГВС.

Отличаются высокой мощностью заполнения и слива.

Функции:

Положение Выкл/Вкл шарового крана „Optiflex“ KFE осуществляется поворотом рукоятки на 90°. То или иное состояние видно по положению рукоятки.

Пропускная способность (вкл. штуцер под шланг):

DN	10	15	20	25	15-угловой
K_{vs}	2,0	3,3	9,5	14	2,6

Материал:

корпус:	CuZn40Pb2, без покрытия или никелированный
шарик:	CuZn40Pb2, хромированный
шпиндель:	CuZn40Pb2
уплотнение шпинделя:	EPDM
уплотнение шарика:	PTFE
резьбовое соединение:	DN 10/15, высококачеств. пластик DN 20/25, латунь
рукоятка:	высококачеств. пластик (DN 25:Al)

Шаровой кран „Optiflex“ KFE, PN 16

наружная резьба с самоуплотнением, с контргайкой, рукоятка с ограничителем:

область применения: вода системы отопления

с содерж. гликоля 50%

рабочее давление p: 16 бар (PN 16)

рабочая температура t: 0 °C - 120 °C

Шаровой кран „Optiflex“ KFE „Solar“

область применения: вода системы отопления с содерж. гликоля 50%, гелиоустановки

рабочее давление p: 16 бар (PN 16)

рабочая температура t: 0 - 150 °C, кратковременно до 180 °C.

Шаровой кран „Optiflex“ KFE для воды ГВС

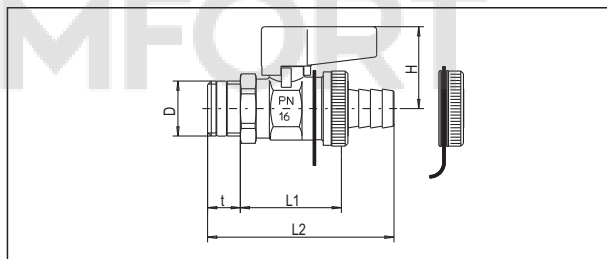
область применение: вода ГВС, и как у стандартных „Optiflex“.

рабочее давление p: 10 бар (PN 10)

рабочая температура t: 0 °C - 90 °C



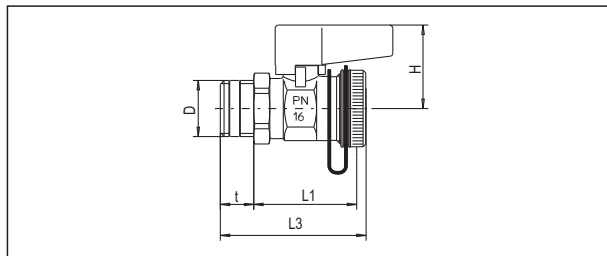
„Optiflex“



Размеры шарового крана „Optiflex“ KFE со штуцером под шланг (мягкое уплотнение) и колпачком
 артикул №: 103 33 . . (DN 10 - DN 25), без покрытия
 артикул №: 103 33 5 . (DN 10 - DN 15), никелированный
 артикул №: 103 38 72 (DN 15) „Solar“, никелированный

DN	D	L ₁	L ₂	L ₃	t	H
10	G 3/8	38,5	71,5	61,5	12,5	31
15	G 1/2	38,5	71,5	61,5	12,5	31
20	G 3/4	49,5	91,5	69,5	13,5	34
25	G 1	60,5	123,5	88,5	17,5	53

Артикул №: 103 43 15 (DN 15) со штуцером под шланг, из латуни, длина L₂: 54,5 мм



Размеры шарового крана „Optiflex“ KFE с колпачком
 артикул №: 103 34 . . (DN 10 - DN 25), без покрытия
 артикул №: 103 34 52 (DN 15), никелированный
 артикул №: 103 31 52 (DN 15) для питьевой воды, никелированный



Сертификат DVGW-W.

Шаровой кран „Optiflex“ KFE, PN 16,

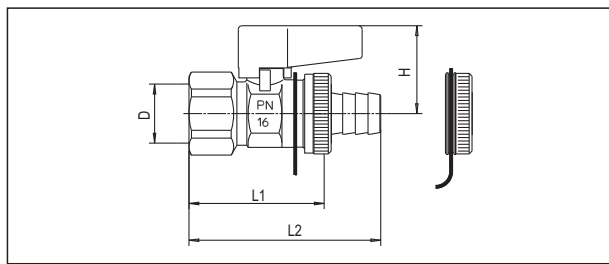
с внутренней резьбой и рукояткой с ограничителем

область применения: вода системы отопления

с содерж. гликоля 50%

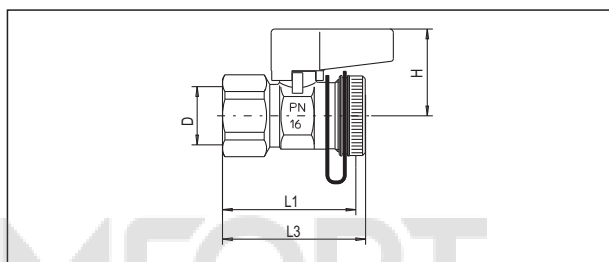
рабочее давление p: 16 бар (PN 16)

рабочая температура t: 0 °C - 120 °C



Размеры шарового крана „Optiflex“ KFE со штуцером под шланг (мягкое уплотнение) и колпачком
 артикул №: 103 38 14 (DN 15) без покрытия
 артикул №: 103 38 52 (DN 15) никелированный

DN	D	L1	L2	L3	H
15	Rp ½	48	65	51,5	31



Размеры шарового крана „Optiflex“ KFE с колпачком
 артикул №: 103 39 14 (DN 15) без покрытия

Шаровой кран „Optiflex“ KFE, PN 16, угловой

наружная резьба с самоуплотнением, с контргайкой,

рукоятка с ограничителем:

область применения: вода системы отопления

с содерж. гликоля 50%,

рабочее давление p: 16 бар (PN 16)

рабочая температура t: 0 °C - 120 °C

Шаровой кран „Optiflex“ KFE, угловой, для гелиоустановок

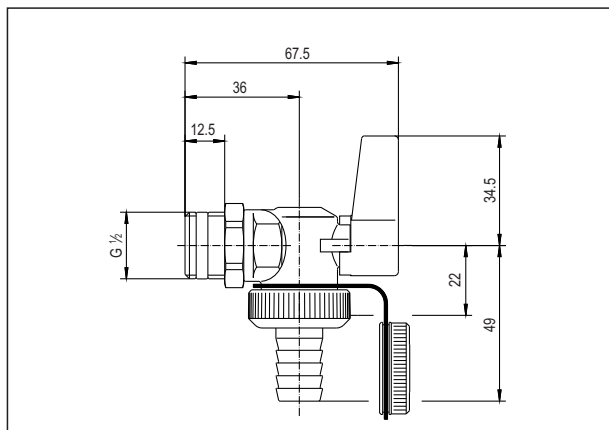
область применения: вода системы отопления

с содерж. гликоля 50%,

гелиосистемы

рабочее давление p: 16 бар (PN 16)

рабочая температура t: 0 °C - 150 °C, кратковременно до 180 °C.



Размеры шарового крана „Optiflex“ KFE, углового, со штуцером под шланг (мягкое уплотнение) и колпачком
 артикул №: 103 36 72 (DN 15) „Solar“, никелированный

Комплектующие (см. каталог продукции 2014, стр. 6.109):

штуцер под шланг,

присоединительная гайка,

уплотнительная шайба.

Сохраняется право на технические изменения.

Раздел каталога 6

ti 294-0/10/MW

Издание 2014