

Регулирующие вентили „Huscocon VTZ/VPZ“ измерительная техника „есо“

Функции:

Регулирующие вентили Oventrop “Huscocon VTZ/VPZ” устанавливаются на трубопроводах центрального отопления и охлаждения и позволяют осуществить гидравлическую увязку стояков между собой.

Гидравлическая увязка осуществляется посредством воспроизводимой преднастройки.

Необходимые значения преднастройки определяются в соответствии с диаграммами. Все промежуточные значения плавно настраиваются .

Выбранное значение преднастройки считывается с двух шкал (основной и точной, см. раздел настройки) . Регулирующие вентили Oventrop имеют 2 вентильные вставки для измерения/слива к которым можно подключить инструмент для заполнения и слива или ниппели КИП для измерения перепада давления. Регулирующие вентили поставляются со встроенными вентильными вставками для измерения/слива, закрытыми заглушками с заглушками.

Монтаж регулирующих вентилей возможен как на подающий так и на обратный трубопровод.

Следует обратить внимание, чтобы стрелка на корпусе арматуры совпадала с направлением потока теплоносителя и перед арматурой был предусмотрен прямой участок трубопровода длиной L = 3 x Ø.

Прежде чем устанавливать арматуру, трубопровод следует основательно промыть. Рекомендуется устанавливать сетчатые фильтры Oventrop.

Диаграммы определения расхода составлены для вентилей, установленных на подающий или обратный трубопроводы при условии совпадения направления движения теплоносителя с направлением стрелки на корпусе вентиля.

В системах охлаждения, напр., с водогликолевыми смесями, необходимо учитывать корректирующий коэффициент, приведенный в диаграмме. Используя измерительный компьютер „OV-DMC 2“, можно определить процентное содержание гликоля в смеси и вычислить корректирующий коэффициент. С помощью универсального резьбового соединения (M 30 x 1,5) регулирующий вентиль можно легко оснастить термостатом (напр., „Uni XH“), вентильной частью регулятора перепада давления или приводом. Для установки на потолочные панели охлаждения могут монтироваться также приводы с BUS-интерфейсом. Диаметры DN 50 могут быть переоборудованы в регулятор перепада давления. Для этого необходимо слить систему.

Технические достоинства:

- расположение рабочих элементов с одной стороны корпуса облегчает монтаж и обслуживание
- одна арматура с 5 функциями :
предварительная настройка
измерение
отключение
заполнение
слив
- вентильные вставки для измерения и слива установлены в корпус вентиля
- плавная, воспроизводимая, блокируемая преднастройка, возможность проверки расхода и перепада давления с помощью вентильных вставок
- внутренняя резьба по EN 10226 подходит для присоединительных наборов со стяжным кольцом (102 71 51-58) для медной трубы макс до 22 мм, а также для металлопластиковой трубы „Coripe“ Oventrop или для плоского уплотнения с наружной резьбой и накидной гайкой или для прессового соединения
- простое заполнение и слив с помощью прибора для заполнения/слива (как комплектующие), подключаемого к вентильным вставкам



„Huscocon VTZ“



Возможные комбинации „Huscocon VTZ“, „Huscocon ATZ“ и „Huscocon DTZ“ для гидравлической увязки



Прочие возможные комбинации „Huscocon ETZ“ и „Huscocon HTZ“ с вентильными вставками, приводами или термостатами

Регулирующие вентили „Hacocon VTZ/VPZ“

Описание:

Регулирующий вентиль PN 16 для систем отопления и охлаждения. С прямой посадкой шпинделя, контролируемой в любой момент времени плавной преднастройкой; значение преднастройки легко считывается на маховике, корпус и прочие контактирующие со средой элементы из латуни, стойкой к выщелачиванию цинка (Ms-EZB), золотник с мягким уплотнением из политетрафторэтилена PTFE, не требующее обслуживания уплотнение шпинделя с двойным уплотнительным кольцом, все функциональные элементы находятся со стороны маховика, в корпус встроены две вентильные вставки для измерения/слива, монтаж как на подающий, так и обратный трубопроводы.

Резьбовое соединение M 30 x 1,5

Регулирующий вентиль можно переоборудовать с помощью инструмента Demo-Bloc без слива системы (Ду 15, Ду 20 и Ду 25). Можно оснастить термостатами (напр., „Uni XH“), приводами (напр., электромоторными приводами „Uni EIB/LON“) и переоборудовать в регулятор перепада давления. Изоляция до 80°C входит в комплект поставки (в качестве упаковки). Для диаметров DN 15- DN 40 в качестве комплектующих можно отдельно заказать изоляцию для температуры до 120°C. Оба типа изоляции можно применять в системах охлаждения, используя дополнительную изоляцию из полистирола.

Регулирующие вентили со встроенными вентильными вставками для измерения/слива (закрыты заглушками)

Технические параметры:

макс. рабочая температура t: 120 °C
 мин. рабочая температура t : -10 °C
 макс. рабочее давление p: 16 бар (PN 16)

Исполнения:

„Hacocon VTZ“:

с обеих сторон внутренняя резьба EN 10226

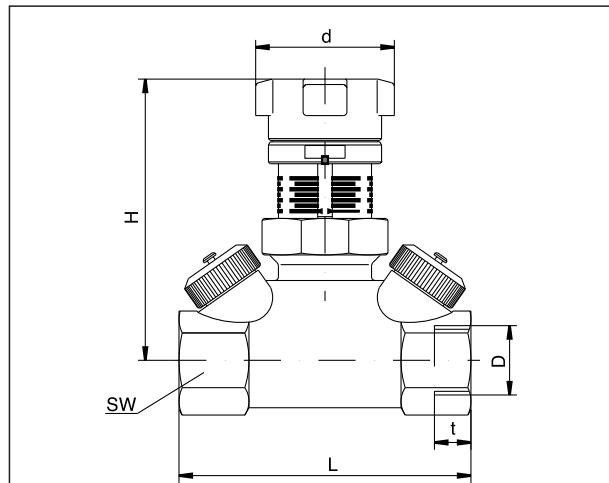
DN	Значение k_{vs}	Арт. №
DN 15	1,7	106 17 04
DN 20	2,7	106 17 06
DN 25	3,6	106 17 08
DN 32	6,8	106 17 10
DN 40	10,0	106 17 12
DN 50	18,0	106 17 16

„Hacocon VPZ“:

с обеих сторон прессовое соединение из бронзы

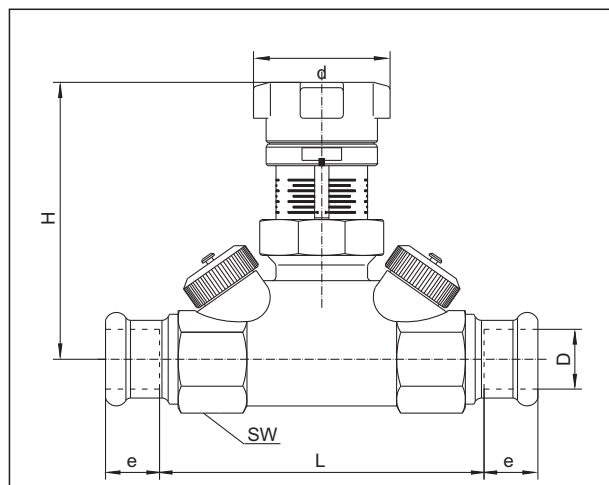
DN	Значение k_{vs}	Диаметр	Арт. №
DN 15	1,7	15 мм	106 17 51
DN 15	1,7	18 мм	106 17 52
DN 20	2,7	22 мм	106 17 54
DN 25	3,6	25 мм	106 17 56
DN 32	6,8	35 мм	106 17 58
DN 40	10,0	42 мм	106 17 60

Для непосредственного подключения медной трубы по DIN EN 1057/DVGW GW 392, трубы из нержавеющей стали по DIN EN 10088/DVGW 541 и тонкостенной стальной трубы "C" (материал № E 195/1.0034) по DIN EN 10305-3. Прессовое соединение в неопрессованном состоянии негерметично. Для опрессовки применять только пресс-клещи фирм SANHA (SA), Geberit-Mapress (MM) или Viega (Profipress) соответствующих размеров. При монтаже соблюдайте инструкцию.



DN	D EN 10226	t	SW	L	H	d
15	Rp 1/2	13,2	27	80	77	38
20	Rp 3/4	14,5	32	82	79	38
25	Rp 1	16,8	41	92	81	38
32	Rp 1 1/4	19,1	50	115	91	50
40	Rp 1 1/2	19,1	55	130	100	50
50	Rp 2	25,7	70	140	104	50

Размеры „Hacocon VTZ“



DN	D	e	SW	L	H	d
15	15	18	27	85	77	38
15	18	20	27	85	77	38
20	22	24	32	89	79	38
25	28	27	41	99	81	38
32	35	32	50	124	91	50
40	42	37,5	55	139	100	50

Размеры „Hacocon VPZ“

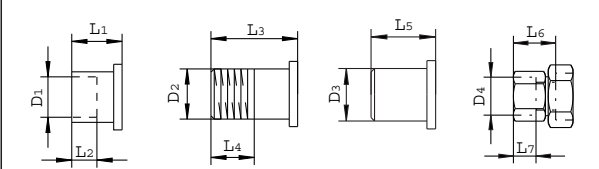
Регулирующий вентиль „Нусосон VTZ“ с наружной резьбой и накладной гайкой

с обеих сторон наружная резьба и накладная гайка

	Значение K_{VS}	Арт. №
DN 15	1,7	106 18 04
DN 20	2,7	106 18 06
DN 25	3,6	106 18 08
DN 32	6,8	106 18 10
DN 40	10,0	106 18 12
DN 50	17,0	106 18 16

Комплектующие:

Инструмент для заполнения/слива	106 17 91
Блокирующий стержень	106 17 92

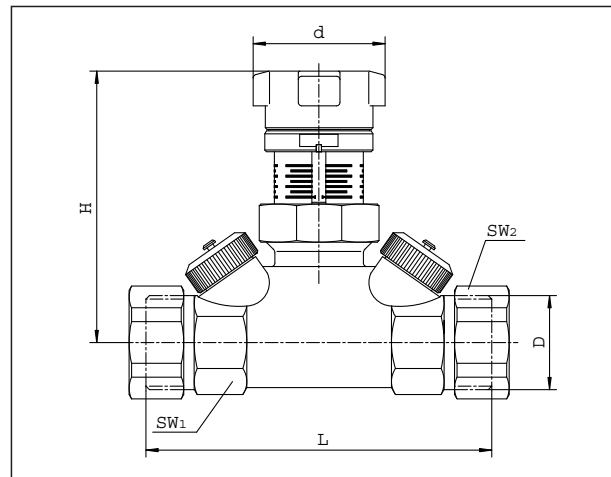


DN	D1	L1	L2	D2 EN 10226	L3	L4	D3	L5	D4 EN 10226	L6	L7
15	15	18	12	R 1/2	31	13,2	20,5	50	Rp 1/2	37	13,2
20	18	23	15	R 3/4	34	14,5	26	50	Rp 3/4	38	14,5
20	22	24	17	-	-	-	-	-	-	-	-
25	28	27	20	R 1	40	16,8	33	60	Rp 1	53	16,8
32	35	32	25	R 1 1/4	46	19,1	41	60	Rp 1 1/4	55	19,1
40	42	37	29	R 1 1/2	49	19,1	47,5	65	-	-	-
50	54	50	40	R 2	55	23,4	60	65	-	-	-

Размеры

Преднастройка:

- Преднастройка регулирующего вентиля производится посредством вращения маховика.
 - Установка основной настройки осуществляется по продольной шкале с помощью указателя. Пол-оборота маховика соответствует расстоянию между делениями на продольной шкале.
 - Установка точной настройки осуществляется по концентрической шкале маховика, напротив маркера. Деление шкалы соответствует 1/10 пол-оборота маховика.
- Зафиксировать значение настройки, повернув внутренний винт по часовой стрелке до упора. Для этого использовать отвертку шириной ок. 3-4 мм.
- Блокировка значения настройки возможна с помощью блокирующего стержня (см. комплектующие).

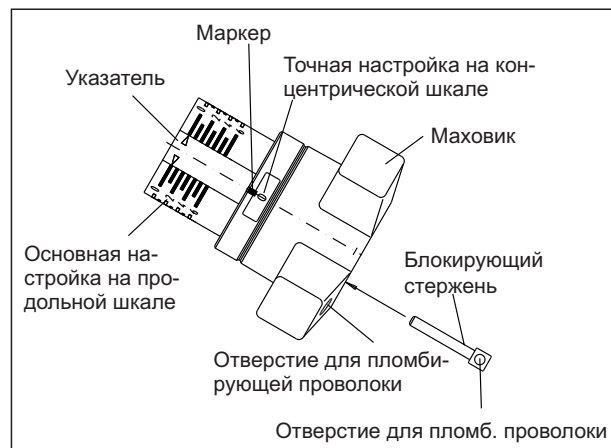


DN	D ISO 228	L	H	SW1	SW2	d
15	G 3/4	95	77	27	30	38
20	G 1	98	79	32	37	38
25	G 1 1/4	105	81	41	46	38
32	G 1 1/2	129	91	50	52	50
40	G 1 3/4	145	100	55	58	50
50	G 2 1/2	148	104	70	75	50

Размеры

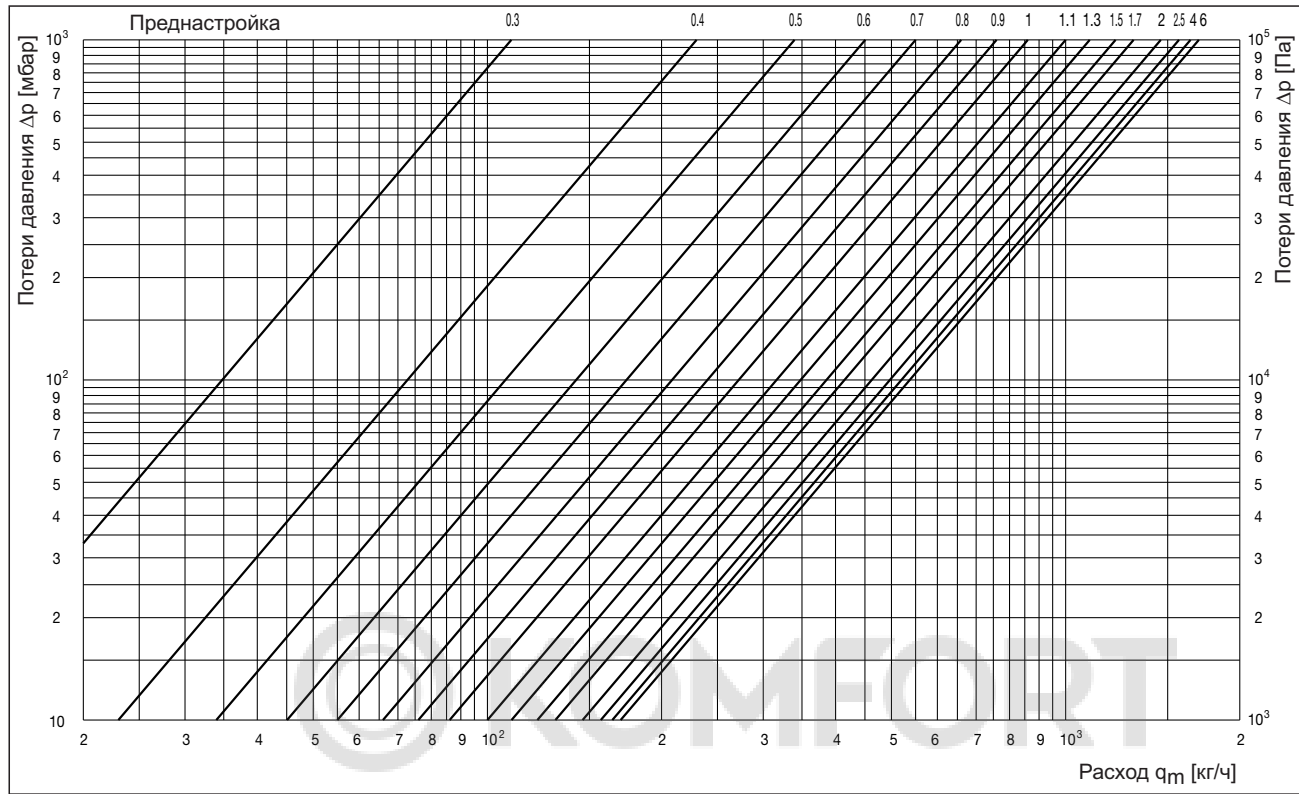
Наборы присоединительных втулок:

2 втулки под сварку		Artikel-Nr.:
для вентиля DN 15		106 05 92
для вентиля DN 20		106 05 93
для вентиля DN 25		106 05 94
для вентиля DN 32		106 05 95
для вентиля DN 40		106 05 96
для вентиля DN 50		106 05 97
2 втулки под пайку		
15 мм для вентиля DN 15		106 10 92
18 мм для вентиля DN 20		106 10 93
22 мм для вентиля DN 20		106 10 94
28 мм для вентиля DN 25		106 10 95
35 мм для вентиля DN 32		106 10 96
42 мм для вентиля DN 40		106 10 97
54 мм для вентиля DN 50		106 10 98
2 втулки с наружной резьбой		
R 1/2 для вентиля DN 15		106 14 92
R 3/4 для вентиля DN 20		106 14 93
R 1 для вентиля DN 25		106 14 94
R 1 1/4 для вентиля DN 32		106 14 95
R 1 1/2 для вентиля DN 40		106 14 96
R 2 для вентиля DN 50		106 14 97
2 втулки с внутренней резьбой		
Rp 1/2 для вентиля DN 15		106 13 92
Rp 3/4 для вентиля DN 20		106 13 93
Rp 1 для вентиля DN 25		106 13 94
Rp 1 1/4 для вентиля DN 32		106 13 95

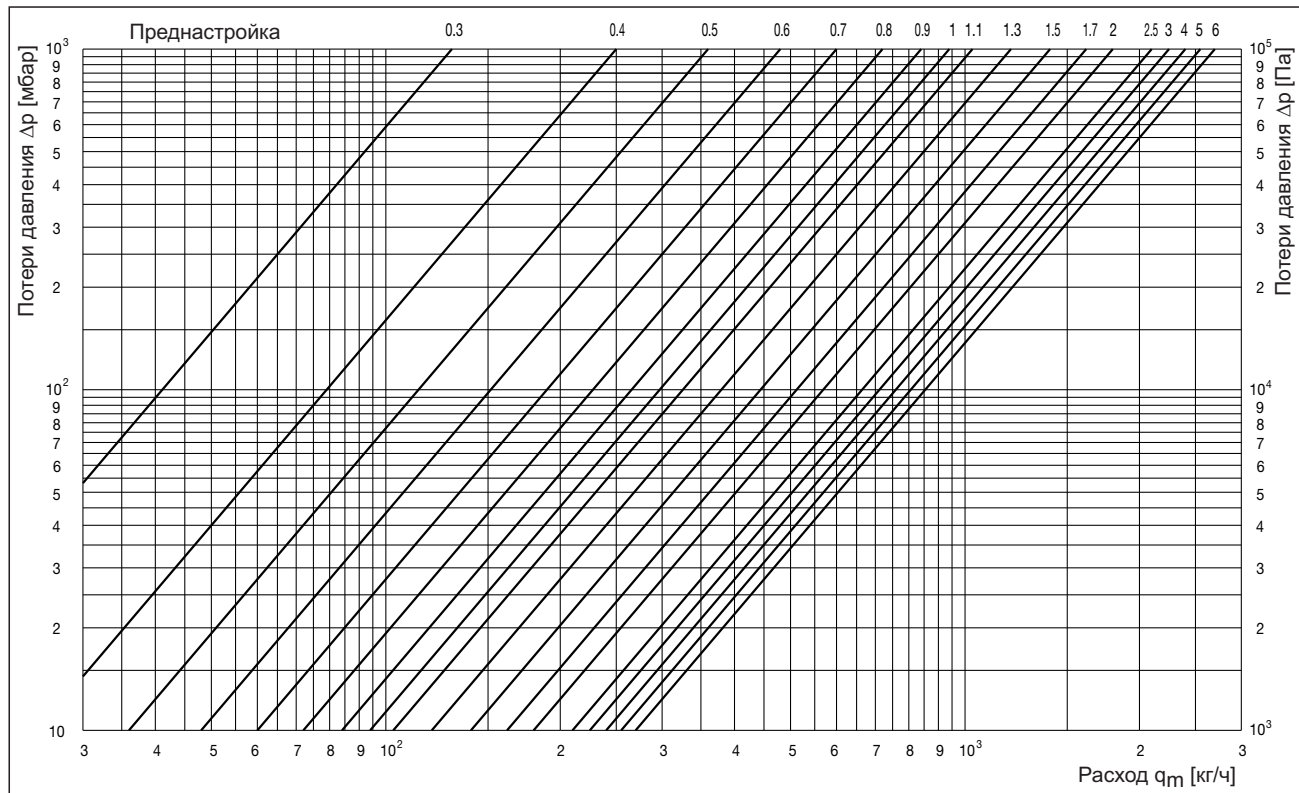


„Нуссоп VTZ/VPZ“:

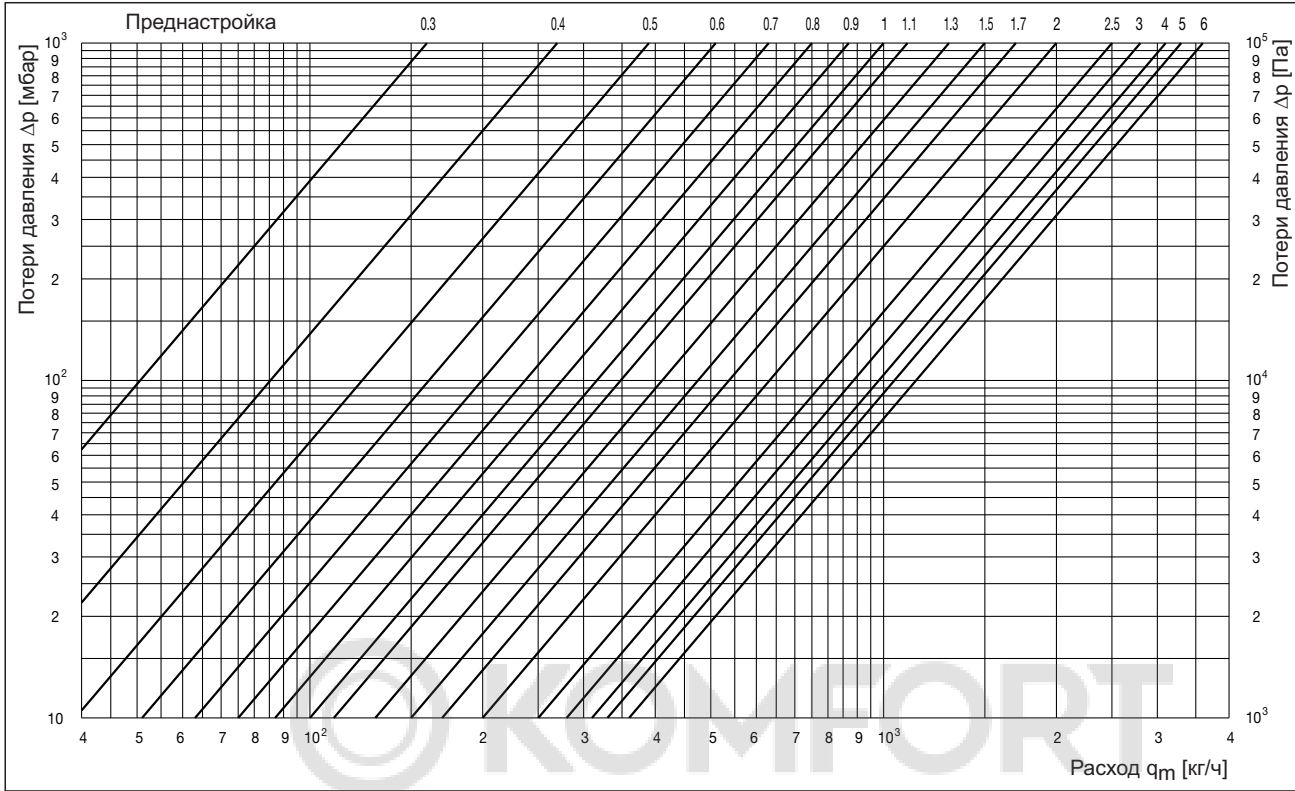
DN 15



DN 20

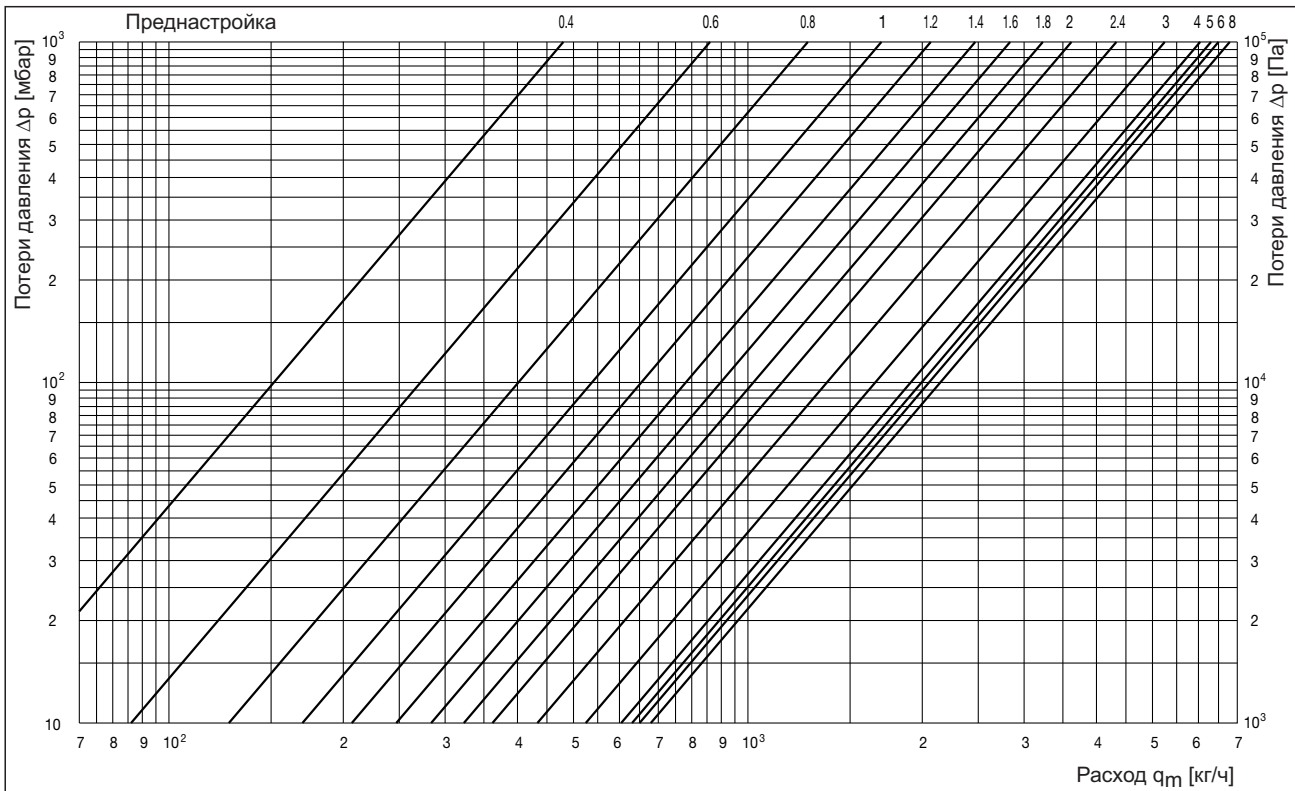


DN 25

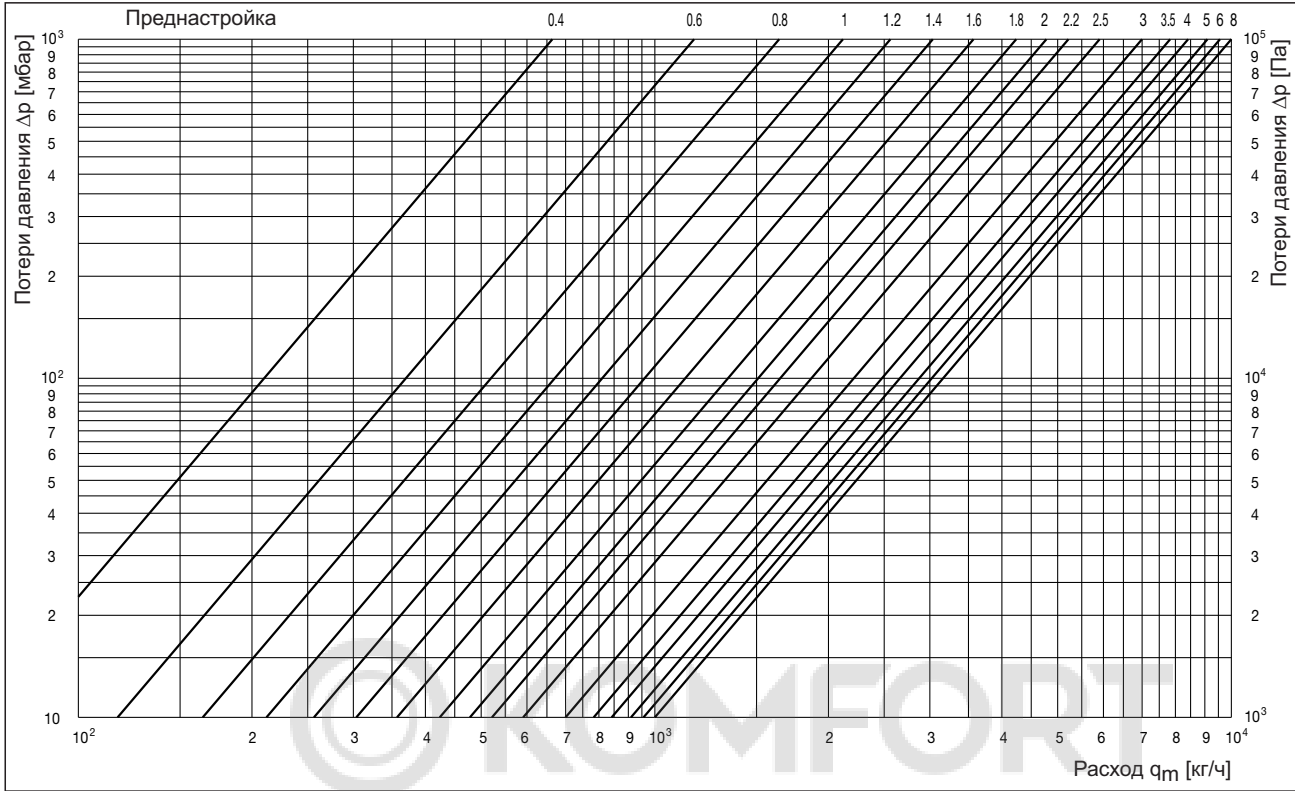


3

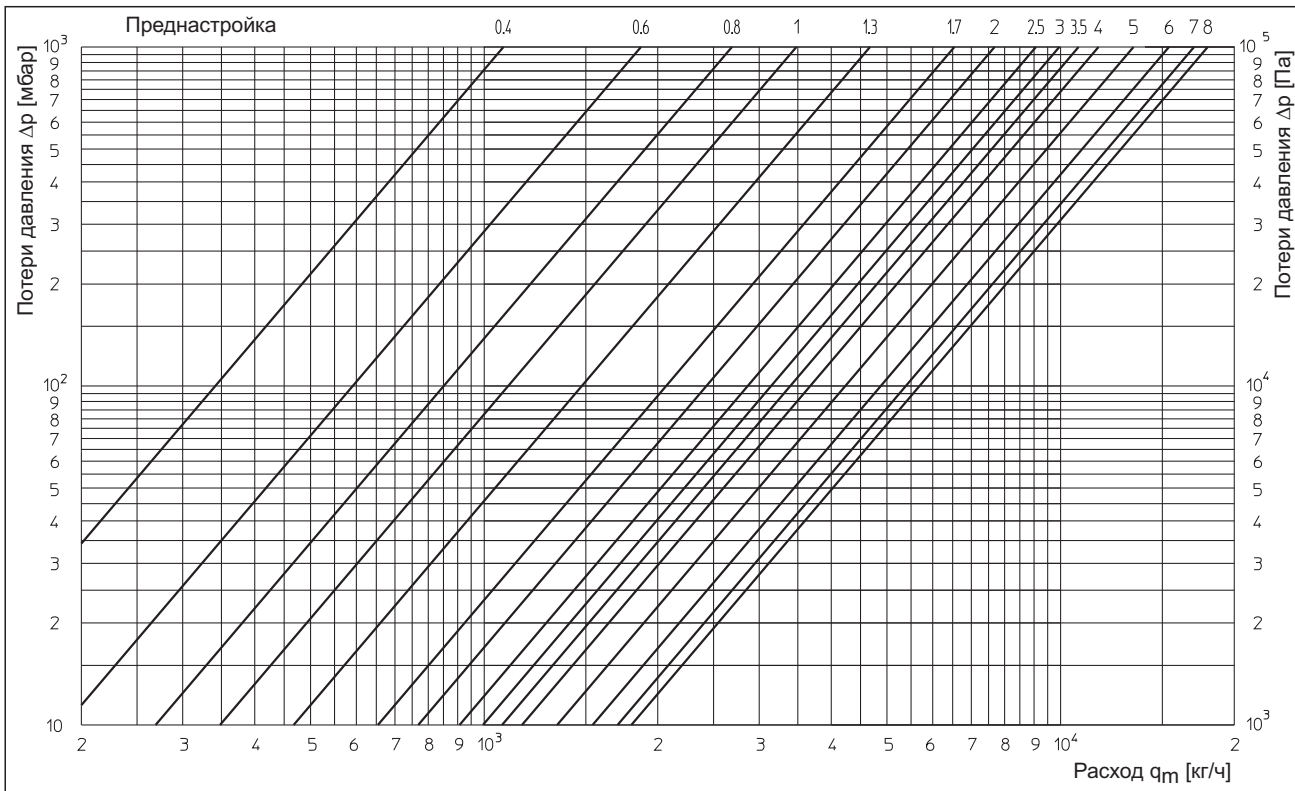
DN 32



DN 40



DN 50



Пропускная способность:

„Hycocon VTZ/VPZ“	DN 15		DN 20		DN 25		DN 32		DN 40		DN 50	
	kv	Zeta	kv	Zeta	kv	Zeta	kv	Zeta	kv	Zeta	kv	Zeta
0,3	0,11	8352	0,13	19863	0,16	32973						
0,4	0,23	1910	0,25	5371	0,27	11579	0,48	11118	0,67	10488	1,08	10524
0,5	0,34	874	0,36	2590	0,39	5550	0,70	5228	0,95	5216	1,47	5626
0,6	0,45	499	0,48	1457	0,51	3245	0,85	3545	1,17	3439	1,87	3494
0,7	0,55	334	0,6	932	0,63	2127	1,10	2117	1,41	2368	2,26	2379
0,8	0,66	232	0,72	648	0,75	1501	1,30	1516	1,65	1729	2,69	1683
0,9	0,76	175	0,84	476	0,87	1115	1,52	1109	1,88	1332	3,05	1306
1,0	0,86	137	0,94	380	1,00	844	1,70	886	2,10	1068	3,48	1005
1,1	0,97	107	1,02	323	1,10	698	1,90	710	2,33	867	3,89	803
1,2	1,03	95	1,10	277	1,20	586	2,10	581	2,56	718	4,28	664
1,3	1,10	84	1,20	233	1,30	499	2,30	484	2,80	600	4,67	558
1,4	1,16	75	1,30	199	1,40	431	2,50	410	3,05	506	5,19	452
1,5	1,22	68	1,40	171	1,50	375	2,70	351	3,30	432	5,65	381
1,6	1,26	64	1,51	147	1,60	330	2,85	315	3,57	369	6,09	328
1,7	1,31	59	1,62	128	1,70	292	3,01	283	3,90	310	6,54	285
1,8	1,36	55	1,68	119	1,80	261	3,20	250	4,25	261	6,92	254
1,9	1,41	51	1,74	111	1,90	234	3,40	222	4,55	227	7,30	228
2,0	1,46	47	1,80	104	2,0	211	3,60	198	4,80	204	7,68	206
2,1	1,50	45	1,86	97	2,10	191	3,81	176	5,01	188	7,98	191
2,2	1,53	43	1,93	90	2,21	173	4,02	159	5,20	174	8,33	175
2,3	1,55	42	1,99	85	2,31	158	4,22	144	5,41	161	8,62	164
2,4	1,57	41	2,05	80	2,41	145	4,33	137	5,65	147	8,86	155
2,5	1,58	40	2,10	76	2,50	135	4,60	121	5,90	135	9,06	148
2,6	1,59	40	2,14	73	2,58	127	4,76	113	6,15	124	9,27	142
2,7	1,60	39	2,18	71	2,64	121	4,90	107	6,38	116	9,45	136
2,8	1,61	39	2,21	69	2,70	116	5,00	102	6,60	108	9,62	131
2,9	1,62	39	2,23	68	2,75	112	5,15	97	6,80	102	9,84	126
3,0	1,63	38	2,25	66	2,80	108	5,25	93	7,00	96	9,95	123
3,5	1,65	37	2,33	62	2,98	95	5,69	79	7,85	76	10,74	106
4,0	1,66	37	2,40	58	3,10	88	6,00	71	8,40	67	11,63	90
4,5	1,67	36	2,47	55	3,20	82	6,18	67	8,80	61	12,60	77
5,0	1,68	36	2,55	52	3,30	78	6,30	65	9,10	57	13,38	68
5,5	1,69	35	2,63	49	3,43	72	6,40	63	9,35	54	14,30	60
6,0	1,70	35	2,70	46	3,60	65	6,50	61	9,50	52	15,42	51
6,5							6,58	59	9,65	51	16,32	46
7,0							6,65	58	9,80	49	17,04	42
7,5							6,72	57	9,90	48	17,67	39
8,0							6,80	55	10,00	47	18,00	38

Запорный вентиль „Huscocon ATZ/APZ“ измерительная техника „есо“

Функции:

Запорные вентили Oventrop „Huscocon ATZ/APZ“ применяются в системах отопления и охлаждения для отключения трубопроводов.

Запорные вентили Oventrop имеют две встроенные вентильные вставки для измерения/слива к которым можно подключить инструмент для заполнения/слива с соединением под шланг или ниппели КИП для измерения перепада давления.

Монтаж как на подающем, так и на обратном трубопроводе.

Переоборудование в регулирующий вентиль возможно посредством замены вентильной части с маховиком.

Кроме того, с помощью инструмента „Demo-Bloc“ запорные вентили (Ду 15 - Ду 25) посредством замены вентильных вставок можно переоборудовать без слива системы в регулятор перепада давления или под сервопривод.

Описание:

Запорный вентиль PN 16 для систем отопления и охлаждения. С прямой посадкой шпинделя. Корпус и прочие контактирующие со средой элементы из латуни, стойкой к выщелачиванию цинка (Ms-EZB), золотник с мягким уплотнением из политетрафторэтилена PTFE, не требующее обслуживания уплотнение шпинделя с двойным уплотнительным кольцом. Монтаж как на подающий, так и обратный трубопроводы. В корпус встроены две вентильные вставки для измерения/слива, закрытые заглушками.

Резьбовое соединение M 30 x 1,5 подходит для монтажа термостатов (напр., „Uni XH“), приводов напр. (напр., электромоторных приводов „Uni EIB/LON“) и вставок для переоборудования в регулятор перепада давления. Для этого необходимо заменить вентильную часть с маховиком. (Использовать Demo-Bloc 118 80 51 или слить систему).

Изоляция до 80°C входит в комплект поставки (в качестве упаковки). Для диаметров DN 15 - DN 40 в качестве комплектующих отдельно можно заказать изоляцию для температуры до 120°C. Оба типа изоляции можно применять в системах охлаждения, используя дополнительную изоляцию из полистирола.

Технические параметры:

макс. рабочая температура t: 120 °C
мин. рабочая температура t : -10 °C
макс. рабочее давление p: 16 бар (PN 16)

Исполнения:

„Huscocon ATZ“:

с обеих сторон наружная резьба по EN 10226

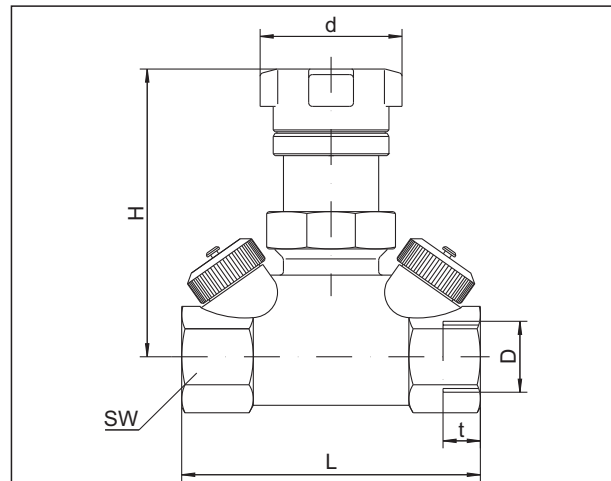
DN	Значение k_{vs}	Арт. №:
DN 15	1,7	106 73 04
DN 20	2,7	106 73 06
DN 25	3,6	106 73 08
DN 32	6,8	106 73 10
DN 40	10,0	106 73 12
DN 50	18,0	106 73 16

„Huscocon APZ“:

с обеих сторон прессовое соединение

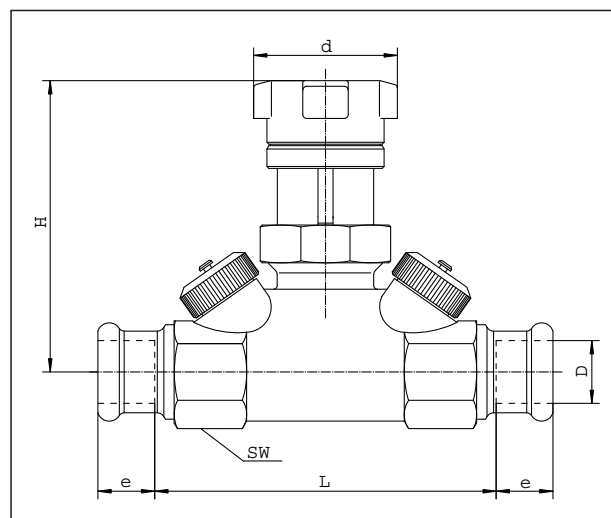
DN	Значение k_v	Диаметр	Арт. №:
DN 15	1,7	15 мм	106 73 51
DN 15	1,7	18 мм	106 73 52
DN 20	2,7	22 мм	106 73 54
DN 25	3,6	25 мм	106 73 56
DN 32	6,8	35 мм	106 73 58
DN 40	10,0	42 мм	106 73 60

Для непосредственного подключения медной трубы по DIN EN 1057/DVGW GW 392, трубы из нержавеющей стали по DIN EN 10088/DVGW 541 и тонкостенной стальной трубы “C” (материал № E 195/1.0034) по DIN EN 10305-3. Прессовое соединение в неопрессованном состоянии негерметично. Для опрессовки применять только пресс-клещи фирм SANHA (SA), Geberit-Mapress (MM) или Viega (Profipress) соответствующих размеров. При монтаже соблюдайте инструкцию.



DN	D EN 10226	t	SW	L	H	d
15	Rp 1/2	13,2	27	80	77	38
20	Rp 3/4	14,5	32	82	79	38
25	Rp 1	16,8	41	92	81	38
32	Rp 1 1/4	19,1	50	115	91	50
40	Rp 1 1/2	19,1	55	130	100	50
50	Rp 2	25,7	70	140	104	50

Размеры „Huscocon ATZ“



DN	D	e	SW	L	H	d
15	15	18	27	85	77	38
15	18	20	27	85	77	38
20	22	24	32	89	79	38
25	28	27	41	99	81	38
32	35	32	50	124	91	50
40	42	37,5	55	139	100	50

Размеры „Huscocon APZ“

**Запорный вентиль „Huscocon ATZ/APZ“
измерительная техника „есо“**

Исполнения:

с обеих сторон наружная резьба и накидная гайка

значение k_{VS}

DN 15	1,7	106 74 04
DN 20	2,7	106 74 06
DN 25	3,6	106 74 08
DN 32	6,8	106 74 10
DN 40	10,0	106 74 12
DN 50	18,0	106 74 16

Арт. №:

Комплектующие:

Инструмент для заполнения и слива 106 17 91

Наборы присоединительных втулок:

2 втулки под сварку

для вентилей DN 15	106 05 92
для вентилей DN 20	106 05 93
для вентилей DN 25	106 05 94
для вентилей DN 32	106 05 95
для вентилей DN 40	106 05 96
для вентилей DN 50	106 05 97

2 втулки под пайку

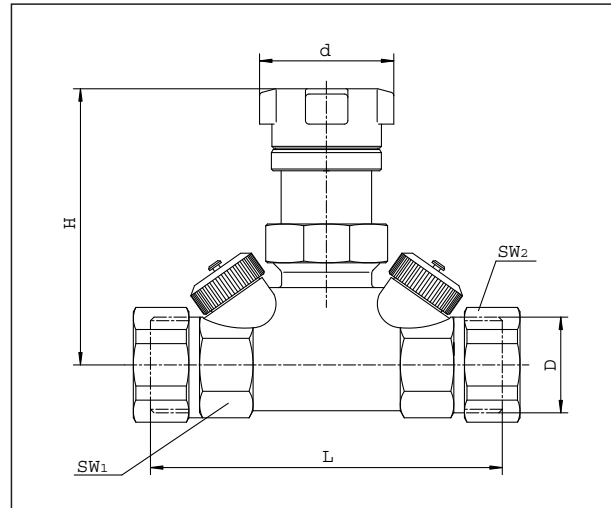
15 мм для вентилей DN 15	106 10 92
18 мм для вентилей DN 20	106 10 93
22 мм для вентилей DN 20	106 10 94
28 мм для вентилей DN 25	106 10 95
35 мм для вентилей DN 32	106 10 96
42 мм для вентилей DN 40	106 10 97
54 мм для вентилей DN 50	106 10 98

2 втулки с наружной резьбой

R 1/2 для вентилей DN 15	106 14 92
R 3/4 для вентилей DN 20	106 14 93
R 1 для вентилей DN 25	106 14 94
R 1 1/4 для вентилей DN 32	106 14 95
R 1 1/2 для вентилей DN 40	106 14 96
R 2 для вентилей DN 50	106 14 97

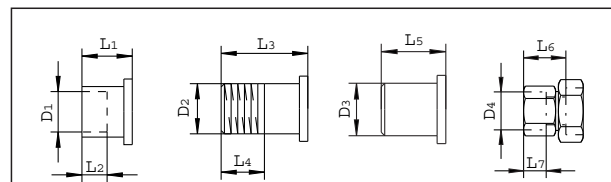
2 втулки с внутренней резьбой

Rp 1/2 для вентилей DN 15	106 13 92
Rp 3/4 для вентилей DN 20	106 13 93
Rp 1 для вентилей DN 25	106 13 94
Rp 1 1/4 для вентилей DN 32	106 13 95



DN	D ISO 228	L	H	SW ₁	SW ₂	d
15	G 3/4	95	77	27	30	38
20	G 1	98	79	32	37	38
25	G 1 1/4	105	81	41	46	38
32	G 1 1/2	129	91	50	52	50
40	G 1 3/4	145	100	55	58	50
50	G 2 3/8	148	104	70	75	50

Размеры



DN	D ₁	L ₁	L ₂	D ₂ DIN EN 10226	L ₃	L ₄	D ₃	L ₅	D ₄ DIN EN 10226	L ₆	L ₇
15	15	18	12	R 1/2	31	13,2	20,5	50	Rp 1/2	37	13,2
20	18	23	15	R 3/4	34	14,5	26	50	Rp 3/4	38	14,5
20	22	24	17	-	-	-	-	-	-	-	-
25	28	27	20	R 1	40	16,8	33	60	Rp 1	53	16,8
32	35	32	25	R 1 1/4	46	19,1	41	60	Rp 1 1/4	55	19,1
40	42	37	29	R 1 1/2	49	19,1	47,5	65	-	-	-
50	54	50	40	R 2	55	23,4	60	65	-	-	-

Размеры

Регулирующий вентиль под термостат „Нусосо ETZ“ и „Нусосо НТЗ“ измерительная техника „есо“

Функции:

Регулирующие вентили Oventrop „Нусосо ETZ“ и „Нусосо НТЗ“ применяются в системах отопления и охлаждения и позволяют произвести гидравлическую увязку стояков между собой. Дополнительно их можно комбинировать с термостатами или приводами.

Гидравлическая увязка осуществляется посредством воспроизводимой преднастройки.

Необходимые значения преднастройки определяются в соответствии с диаграммами. Все промежуточные значения плавно настраиваются. Преднастройка производится с помощью настроечного ключа („Нусосо ETZ“: арт. №: 118 39 61 / „Нусосо НТЗ“ : арт. №: 106 85 85).

Регулирующие вентили Oventrop имеют две встроенные вентильные вставки для измерения/слива к которым можно подключить инструмент для заполнения/слива с соединением под шланг или ниппели КИП для измерения перепада давления.

Монтаж как на подающем, так и на обратном трубопроводе.

Прежде чем устанавливать арматуру, трубопровод следует основательно промыть. Рекомендуется устанавливать сетчатые фильтры Oventrop.

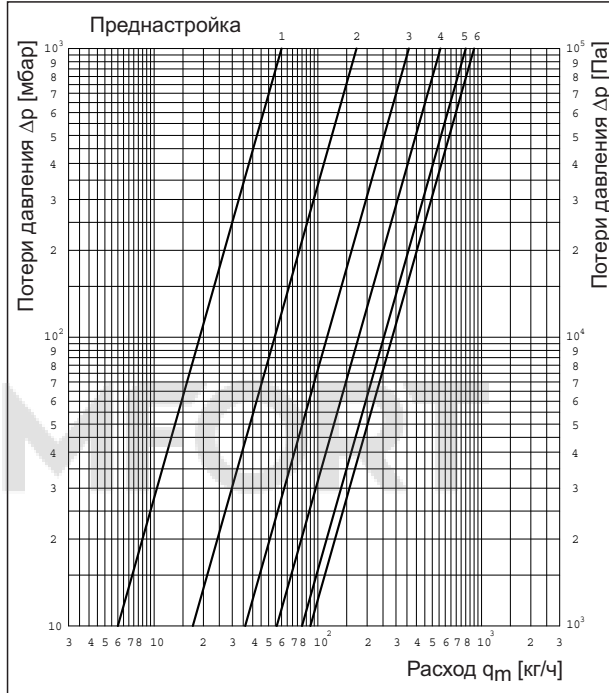
Диаграммы определения расхода составлены для вентиляей, установленных на подающий или обратный трубопроводы при условии совпадения направления движения теплоносителя с направлением стрелки на корпусе вентиля.

В системах охлаждения, напр., с водогликолевыми смесями, необходимо учитывать корректирующий коэффициент, приведенный в диаграмме. Используя измерительный компьютер „OV-DMC 2“ (методика значения kv), можно определить процентное содержание гликоля в смеси. Расчет посредством измерительного компьютера. С помощью универсальной вентильной вставки (M 30 x 1,5) регулирующей вентиль легко оснастить термостатами (напр., „Uni XH“), термоэлектрическими или электромоторными приводами. Также приводами с BUS-интерфейсом („Uni EIB/LON“).

Регулирующий вентиль „Нусосо НТЗ“ может быть переоборудован в регулятор перепада давления без слива системы.

Преднастройка	1	2	3	4	5	6
значение kv при P-отклонении 1К	0,055	0,141	0,221	0,247	0,28	0,32
значение kv при P-отклонении 1,5К	0,055	0,170	0,296	0,370	0,42	0,49
значение kv при P-отклонении 2К	0,055	0,170	0,313	0,446	0,56	0,65
kv _s	0,06	0,17	0,36	0,56	0,8	0,9

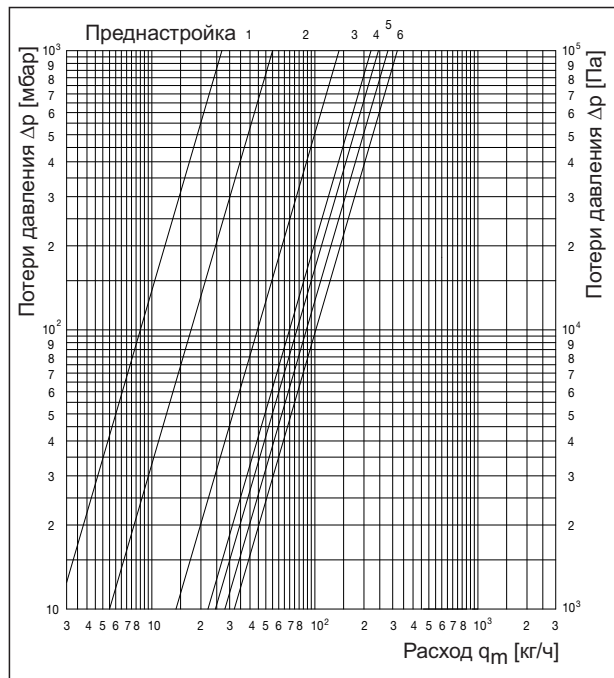
Пропускная способность (kv_s 0,9)



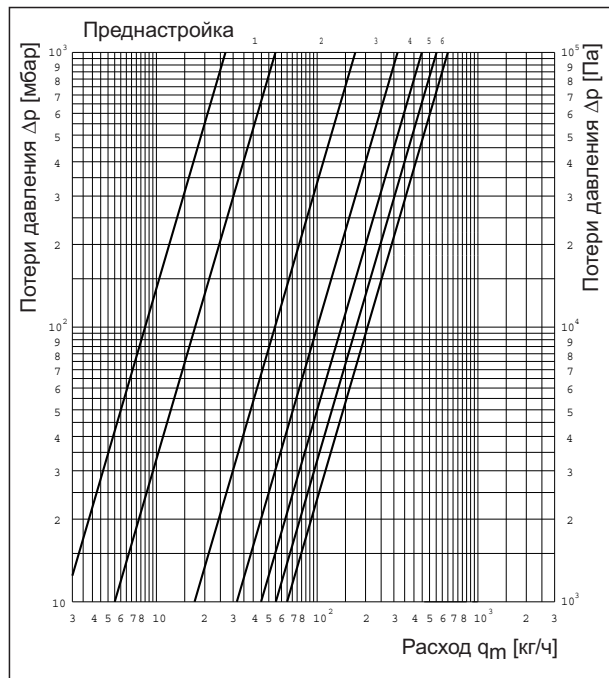
Все исполнения и DN, значения kv_s

Диаграммы расходов и производительность для „Нусосо ETZ“ DN 15 - DN 25 (kv_s 0,9)

с вентильной вставкой серии AV6.



Все исполнения и DN при P-отклонении 1 К



Все исполнения и DN при P-отклонении 2 К

Регулирующие вентили „Huscocon ETZ“, „Huscocon HTZ“ с внутренней резьбой по EN

Описание:

Регулирующий вентиль PN 16 с внутренней резьбой по DIN EN 10226 для систем отопления и охлаждения. С прямой посадкой шпинделя, с преднастройкой. Корпус и прочие контактирующие со средой элементы из латуни, стойкой к выщелачиванию цинка (Ms-EZB), не требующее обслуживания уплотнение шпинделя с двойным уплотнительным кольцом, все функциональные элементы находятся со стороны маховика. В корпус встроены две вентильные вставки для измерения/слива, закрытые заглушками. Монтаж как на подающий, так и обратный трубопроводы.

Резьбовое соединение M 30 x 1,5, подходит для монтажа термостатов (напр., „Uni XH“), приводов (напр., электромоторных приводов „Uni EIB/LON“). Вентильная часть (DN 15-DN 25) может быть заменена с помощью инструмента „Demo-Bloc“ без слива системы.

В качестве комплектующих отдельно можно заказать изоляцию для температуры до 120 °C.

Регулирующие вентили, с обеих сторон внутренняя резьба по EN, со встроенными вентильными вставками для измерения/слива, закрытые заглушками.

Технические параметры:

макс. рабочая темп. t: 120 °C
 мин. рабочая темп. t: -10 °C
 макс. рабочее давлени р: 16 бар
 макс. перепад давлени: „Huscocon ETZ“: 1 бар
 „Huscocon HTZ“ (вент. часть разгружена):
 DN 15 – DN 25: 5 бар
 DN 32: 3 бар
 DN 40: 2 бар

эффективн. ход. вент.: „Huscocon ETZ“: 2,5 мм
 „Huscocon HTZ“:
 DN 15 – DN 25: 3 мм
 DN 32/DN 40: 4 мм

Исполнения:

„Huscocon ETZ“

Арт. №:

DN	Rp	1 К Р	2 К Р	Значен.k _{vs}	Арт. №:
DN 15	Rp 1/2	0,32	0,65	0,9	106 83 64
DN 20	Rp 3/4	0,32	0,65	0,9	106 83 66
DN 25	Rp 1	0,32	0,65	0,9	106 83 68

„Huscocon HTZ“

DN	Rp	1 К Р	2 К Р	Значен.k _{vs}	Арт. №:
DN 15	Rp 1/2	0,52	0,95	1,7	106 85 64
DN 20	Rp 3/4	0,52	1,04	2,7	106 85 66
DN 25	Rp 1	0,52	1,08	3,6	106 85 68
DN 32	Rp 1 1/4	0,70	1,39	6,8	106 85 70
DN 40	Rp 1 1/2	0,84	1,58	10,0	106 85 72

Комплектующие:

Инструмент для заполнения и слива 106 17 91

Регулирующие вентили „Huscocon ETZ“, „Huscocon HTZ“ с наружной резьбой и накидной гайкой

Описание:

Регулирующий вентиль PN 16 с обеих сторон наружная резьба для втулок по сварку, пайку и втулок с наружной резьбой, плоское уплотнение, не для пара. С прямой посадкой шпинделя, с преднастройкой. Корпус из латуни, стойкой к выщелачиванию цинка (Ms-EZB) (106 86 67: корпус из бронзы). Не требующее обслуживания уплотнение шпинделя с двойным уплотнительным кольцом, все функциональные элементы находятся со стороны маховика. В корпус встроены две вентильные вставки для измерения/слива, закрытые заглушками. Монтаж как на подающий, так и обратный трубопроводы.

макс. рабочая темп. t: 120 °C
 мин. рабочая темп. t: -10 °C
 макс. рабочее давлени р: 16 бар
 макс. перепад давлени: „Huscocon ETZ“: 1 бар
 „Huscocon HTZ“ (вент. часть разгружена):
 DN 15 – DN 25: 5 бар
 DN 32: 3 бар
 DN 40: 2 бар

Резьбовое соединение M 30 x 1,5, подходит для монтажа термостатов (напр., „Uni XH“), приводов (напр., электромоторных приводов „Uni EIB/LON“). Вентильная часть (DN 15-DN 25) может быть заменена с помощью инструмента „Demo-Bloc“ без слива системы.

эффективн. ход. вент.: „Huscocon ETZ“: 2,2 мм
 „Huscocon HTZ“:
 DN 15 – DN 25: 3 мм
 DN 32/DN 40: 4 мм

Отдельно можно заказать изоляцию до 120 °C (кроме арт. № 106 86 67).

Регулирующие вентили с обеих сторон НР и НГ, со встроенными вент. вставками для измерения/слива, закрыты заглушками.

„Huscocon ETZ“

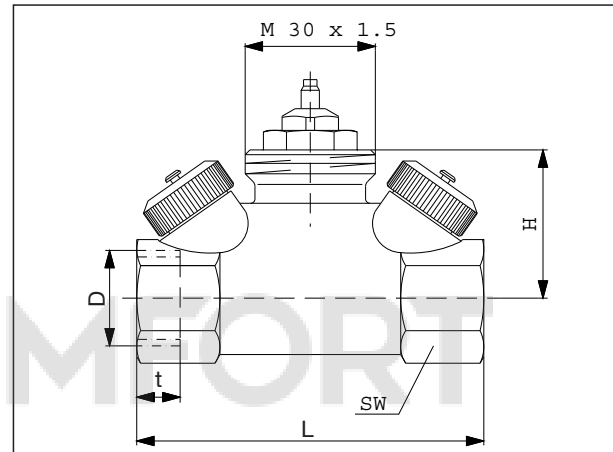
Диаметр:		k _v 1 К Р	k _v 2 К Р	Знач.k _{vs}	Арт. №
DN 15	1/2"	0,32	0,65	0,9	106 84 64
DN 20	3/4"	0,32	0,65	0,9	106 84 66
DN 25	1"	0,32	0,65	0,9	106 84 68

„Huscocon HTZ“

DN		k _v	k _v	Знач.k _{vs}	Арт. №
DN 15	1/2"	0,52	0,95	1,7	106 86 64
DN 20	3/4"	0,52	1,04	2,7	106 86 66
DN 20	3/4"	0,63	1,30	5,0	106 86 67
DN 25	1"	0,52	1,08	3,6	106 86 68
DN 32	1 1/4"	0,70	1,39	6,8	106 86 70
DN 40	1 1/2"	0,84	1,58	10,0	106 86 72

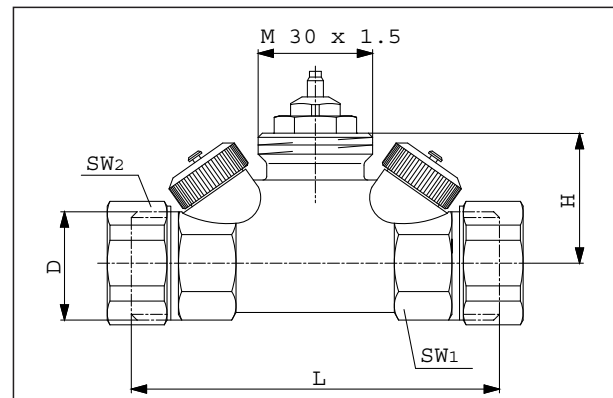
Комплектующие:

Инструмент для заполнения/слива 106 17 91



DN	D EN 10226	t	SW	L	H
15	Rp 1/2	13,2	27	80	33
20	Rp 3/4	14,5	32	82	35
25	Rp 1	16,8	41	92	37
32	Rp 1 1/4	19,1	50	115	48
40	Rp 1 1/2	19,1	55	130	55

Размеры



DN	D ISO 228	L	H	SW ₁	SW ₂
15	G 3/4	95	33	27	30
20	G 1	98	35	32	37
25	G 1 1/4	105	37	41	46
32	G 1 1/2	129	48	50	52
40	G 1 3/4	145	55	55	58

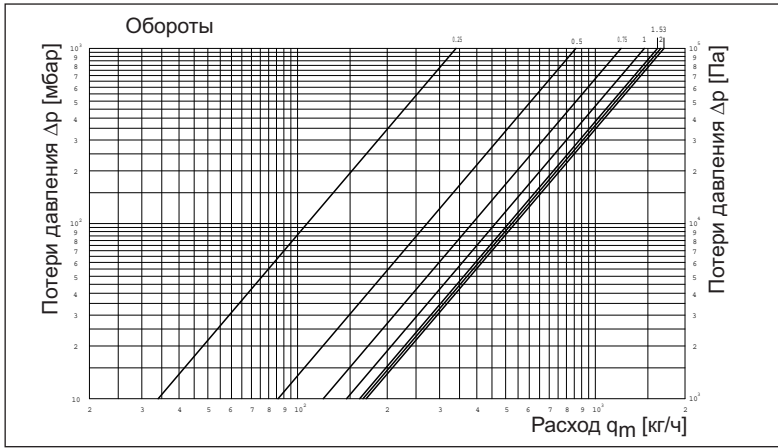
Размеры

DN	D ISO 228	L	H	SW ₁	SW ₂
20	G 1	106	42	32	37

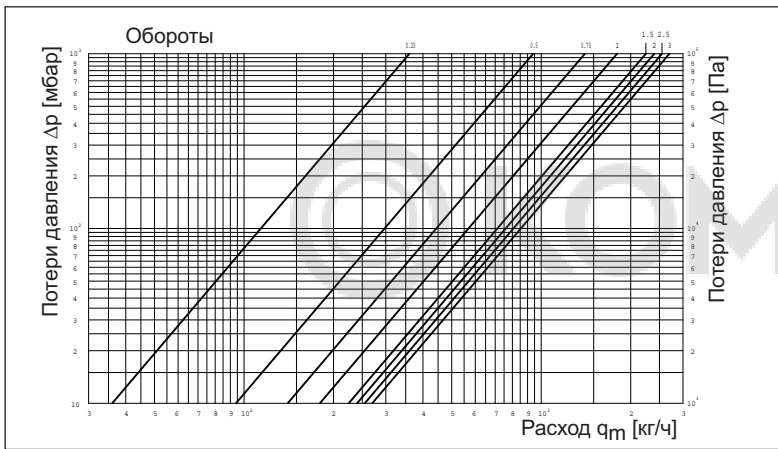
Размеры „Huscocon HTZ“ DN 20 знач. k_{vs} 5,0 арт. № 106 86 67



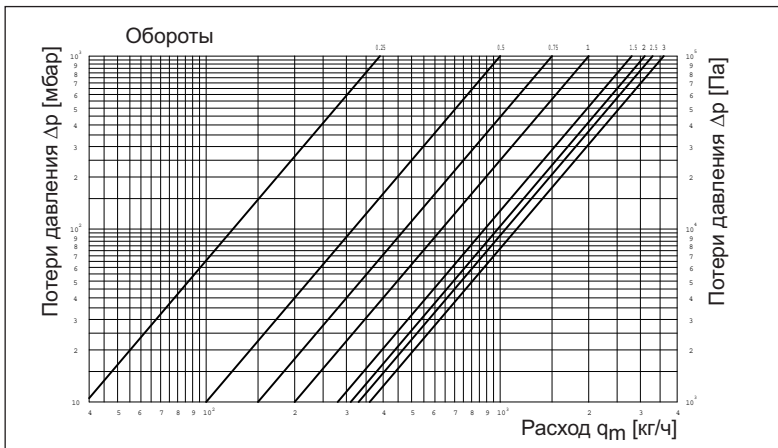
Диаграммы расходов для „Нусосон НТЗ“
DN 15 Арт. № 106 85 64/106 86 64



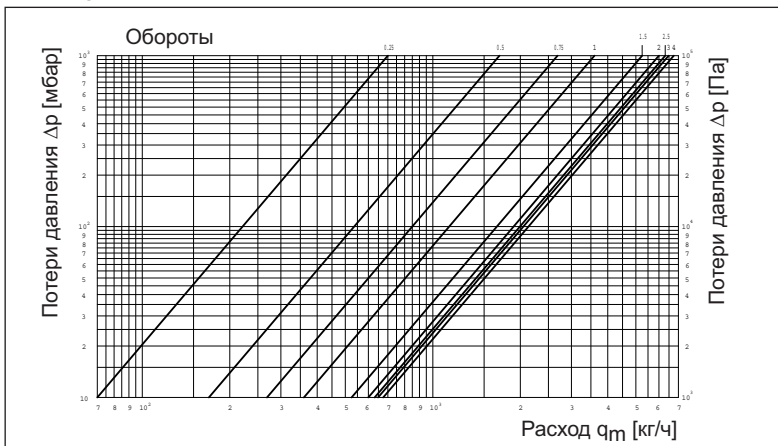
DN 20 (k_{vs} 2,7) Арт. № 106 85 66/106 86 66



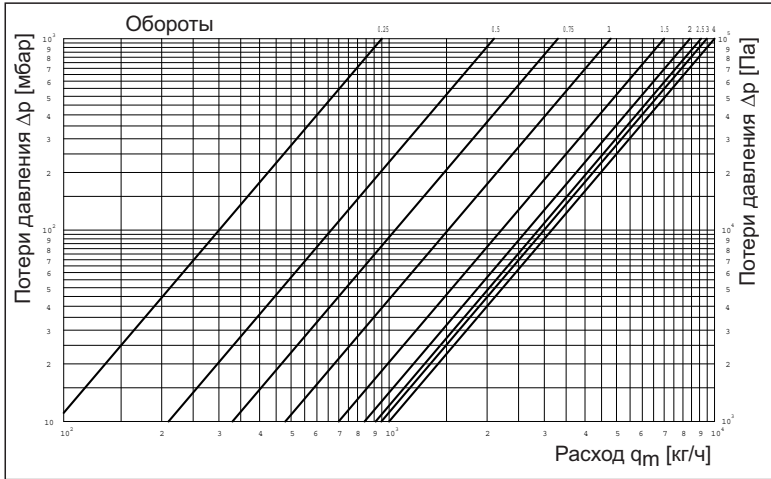
DN 25 Арт. № 106 85 68/106 86 68



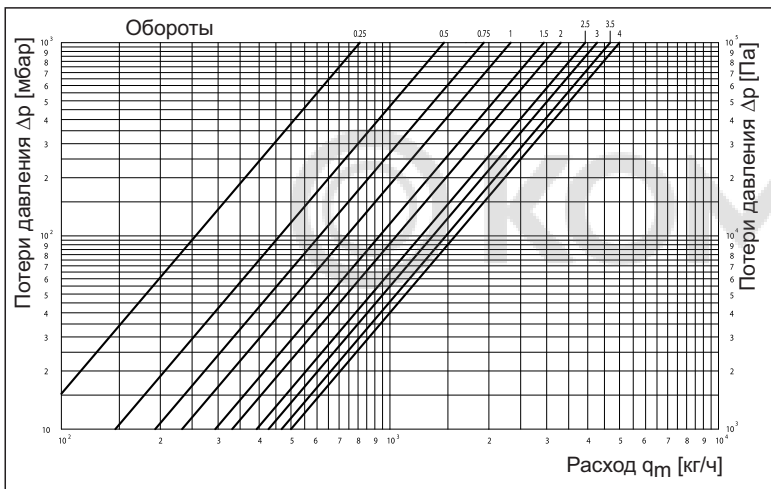
DN 32 Арт № 106 85 70/106 86 70



DN 40 Арт. № 106 85 72/106 86 72



DN 20 (k_{vs} 5.0) Арт. № 106 86 67



DN	D1	L1	L2	D2 DIN EN 10226	L3	L4	D3	L5	D4 DIN EN 10226	L6	L7
15	15	18	12	R 1/2	31	13.2	20.5	50	Rp 1/2	37	13.2
20	18	23	15	R 3/4	34	14.5	26	50	Rp 3/4	38	14.5
20	22	24	17	-	-	-	-	-	-	-	-
25	28	27	20	R 1	40	16.8	33	60	Rp 1	53	16.8
32	35	32	25	R 1 1/4	46	19.1	41	60	Rp 1 1/4	55	19.1
40	42	37	29	R 1 1/2	49	19.1	47.5	65	-	-	-

Размеры

Наборы присоединительных втулок:

2 втулки под сварку	Арт. №
для вентиля DN 15	106 05 92
для вентиля DN 20	106 05 93
для вентиля DN 25	106 05 94
для вентиля DN 32	106 05 95
для вентиля DN 40	106 05 96

2 втулки под пайку	
15 мм для вентиля DN 15	106 10 92
18 мм для вентиля DN 20	106 10 93
22 мм для вентиля DN 20	106 10 94
28 мм для вентиля DN 25	106 10 95
35 мм для вентиля DN 32	106 10 96
42 мм для вентиля DN 40	106 10 97

2 втулки с наружной резьбой	
R 1/2 для вентиля DN 15	106 14 92
R 3/4 для вентиля DN 20	106 14 93
R 1 для вентиля DN 25	106 14 94
R 1 1/4 для вентиля DN 32	106 14 95
R 1 1/2 для вентиля DN 40	106 14 96

2 втулки с внутренней резьбой	
Rp 1/2 для вентиля DN 15	106 13 92
Rp 3/4 для вентиля DN 20	106 13 93
Rp 1 для вентиля DN 25	106 13 94
Rp 1 1/4 для вентиля DN 32	106 13 95

Вентильные вставки, подходящие для вентиля „Huscocon“
Диаметры DN 15 - DN 25
 (кроме 106 86 67)

Значения k_v и Zeta



Серия „А“ 118 70 69

DN	k_v при P-отклонении			k_{vs}	Zeta при P-отклонении			
	1 K	2 K	3 K		1K	2K	3 K	offen
DN 15	0,50	0,95	1,25	1,35	404	112	65	55
DN 20	0,50	0,95	1,25	1,35	1343	372	215	184
DN 25	0,50	0,95	1,25	1,35	3380	935	540	463

Серия „А“



Серия „F“ 118 73 52

DN	k_v при P-отклонении			k_{vs}	Zeta при P-отклонении			
	1 K	2 K	3 K		1K	2K	3 K	offen
DN 15	0,20	0,32	0,35	0,37	2570	1004	839	751
DN 20	0,20	0,32	0,35	0,37	8535	3330	2790	2490
DN 25	0,20	0,32	0,35	0,37	21100	8240	6890	6166

Серия „F“ (с точной преднастройкой)



Серия „ADV 6“ 118 60 01

DN	k_v при P-отклонении			Zeta при P-отклонении		
	1 K	2 K	3 K	1K	2K	3 K
DN 15	0,32	0,65	0,8	1004	239	158
DN 20	0,32	0,65	0,8	3330	795	525
DN 25	0,32	0,65	0,8	8240	2000	1320

Серия „ADV 6“ (с защитой от замерзания и преднастройкой)



Серия „PTB“ P1 118 60 52

Диаметр	k_{vs}	Zeta
DN 15 „P 1“	0,45	499
DN 15 „P 2“	1,00	101
DN 15 „P 3“	1,8	31
DN 20 „P 1“	0,45	1658
DN 20 „P 2“	1,00	335
DN 20 „P 3“	1,8	104
DN 25 „P 1“	0,45	4170
DN 25 „P 2“	1,00	844
DN 25 „P 3“	1,8	261

Серия „PTB“



P2 118 60 53



P3 118 60 54



Серия „КТВ“
для контуров охлаждения 114 71 69

Диаметр	k_v	Zeta
DN 15	0,5	150
DN 20	0,5	404
DN 25	0,5	1340

Серия „КТВ“ $k_{vs} = 1.0$



С седлом из нержавеющей стали
(подходит для паровых систем) 118 62 00



Серия „AZ“ 118 70 60

Диаметр	k_{vs}	Zeta
DN 15	1,8	31
DN 20	2,8	43
DN 25	3,5	69

Серия „AZ“ (для зонального регулирования), все исполнен. $k_v = 1,1$



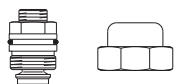
Специальная вентильная вставка при
перепутанных прямой и обратной линии 118 70 70

Значения Zeta рассчитаны в отношении к внутреннему диаметру по DIN EN 10255.



Ограничитель темп. обратного потока 102 69 81

Артикул №:



„Combi LR“ с колпачком

118 70 71



для „Huscocon ETZ“ (серия „AV 6“)

118 70 57

DN	k _v при P-отклонении			k _{vs}	Zeta при P-отклонении			
	1 K	2 K	3 K		1K	2K	3 K	откр.
DN 15	0,32	0,65	0,8	0,9	1004	239	158	125
DN 20	0,32	0,65	0,8	0,9	3330	795	525	414
DN 25	0,32	0,65	0,8	0,9	8240	2000	1320	1042

Серия „AV 6“



для „Huscocon HTZ“
DN 15 - DN 25

106 70 85



для „Huscocon VTZ/VPZ“ и
„Huscocon ATZ/APZ“
DN 15 - DN 25

106 70 65

Диаметры DN 32 и DN 40



для „Huscocon VTZ/VPZ“ и „Huscocon HTZ“
DN 32
DN 40

106 70 66

106 70 67



для „Huscocon ATZ/APZ“
DN 32
DN 40

106 70 68

106 70 69



Комплект для измерения и слива
DN 15- DN 40

106 17 90



Заглушка
DN 15 - DN 40

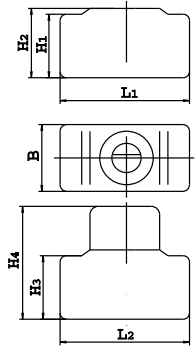
106 17 98



Изоляция:

- Тип I применяется для систем отопления до 80°C .
Эта изоляция из Styropor (EPS) служит одновременно упаковкой и плотно прилегает к регулируемому (или запорному вентилю) благодаря фиксирующим скобам. Маховик с настроечной шкалой остается открытым.
- Тип II (арт. № 106 17 71-75) применяется для систем отопления до 120°C .
Высококачественная изоляция из полиуретана (PUR) поставляется отдельно (как комплектующие), состоит из двух скорлуп, стянутых фиксирующей скобой (как тип I). Маховик с настроечной шкалой остается открытым.
- Тип III применяется в системах охлаждения для предотвращения диффузии вместе с изоляцией типа I или типа II. Изоляция состоит из 2 полистирольных скорлуп, которые охватывают изоляцию типа I или типа II. Маховик со шкалой настройки при этом оказывается закрытым.
Для улучшения изоляции шов между скорлупами может быть дополнительно изолирован.

Изоляция не может применяться для арт. № 106 86 67.

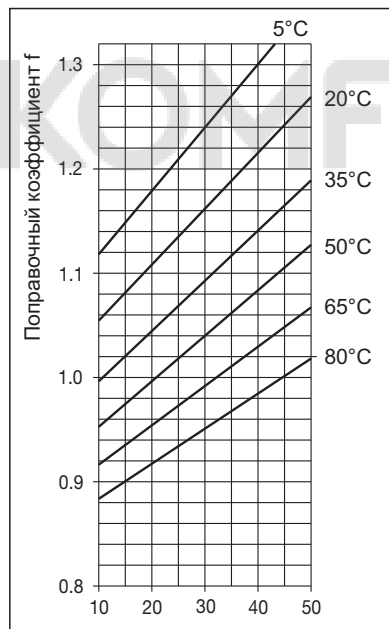


DN	H ₁	H ₂	H ₃	H ₄	L ₁	L ₂	B
15	82	89	87	93	155	160	76
20	82	89	87	93	155	160	76
25	88	95	93	100	155	160	84
32	94	108	99	122	178	183	96
40	104	120	110	130	197	203	110
50	131	143	—	—	211	—	143

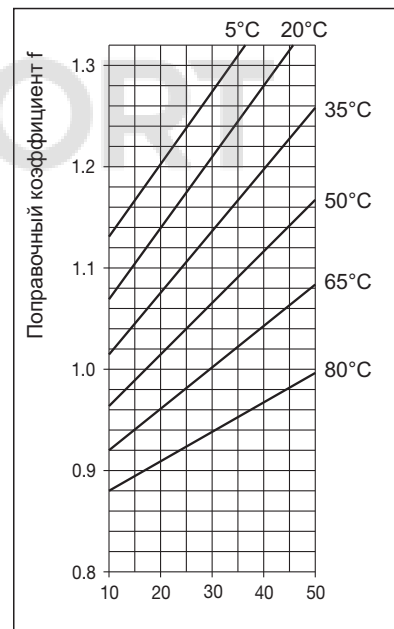
Поправочный коэффициент для водогликолевых смесей:

При добавлении в теплоноситель антифриза, установленные в диаграмме потери давления нужно умножить на поправочный коэффициент f .

При применении измерительного компьютера „OV-DMC 2“ поправочный коэффициент f задается автоматически. Для этого температуру водогликолевой смеси и процентную часть гликоля необходимо занести в измерительный компьютер.



Содержание этиленгликоля [%]



Содержание пропиленгликоля [%]

Измерение и регулирование**Измерительный прибор Oventrop „OV-DMC 2“ (с аккумулятором и микропроцессором)**

для multifunctional применения:

- отображение расхода (в м³/ч, л/с, л/мин, л/ч, гал/мин)
- измерение перепада давления (в мм вод.ст., м вод.ст., PSI, мбар или кПа)
- измерение температуры (в °C или °F)
- настройка: определение значения настройки на основании измеренного перепада давления, заданного расхода и диаметра вентиля.

Характеристики всех регулирующих вентилях Oventrop DN 10- DN 300 заложены в прибор.

При измерении на вентилях сторонних производителей задают их значение kv.

(Для практического применения „OV-DMC 2“ имеется инструкция по эксплуатации).

Сохраняется право на технические изменения.

Раздел каталога 3
ti 128-0/20/MW
Издание 2014

Измерительный прибор Oventrop „OV-DMPC“

состоит из преобразователя перепада давления „DMPC-Sensor“ с интерфейсом USB и программным обеспечением включая комплектующие. Можно подключить стандартный компьютер (не входит в комплект поставки).