

Описание:

Сетчатый фильтр Oventrop PN 16, до 150 °С, для воды, нефтепродуктов, жидкого топлива, масла для гидросистем и других неагрессивных сред.

Ду 8 - Ду 50 корпус из бронзы, гайка для слива из латуни.

Ду 65 и Ду 80 корпус и гайка для слива из латуни.

Сетчатый патрон из нержавеющей стали.

Арт № 112 00 размер ячейки 0,6 мм; 100 ячеек/см²;

Арт № 112 10 размер ячейки 0,25 мм; 600 ячеек/см².

Ду 10, Ду 15 и Ду 20 также подходят для присоединения с помощью наборов "Ofix".

Функции:

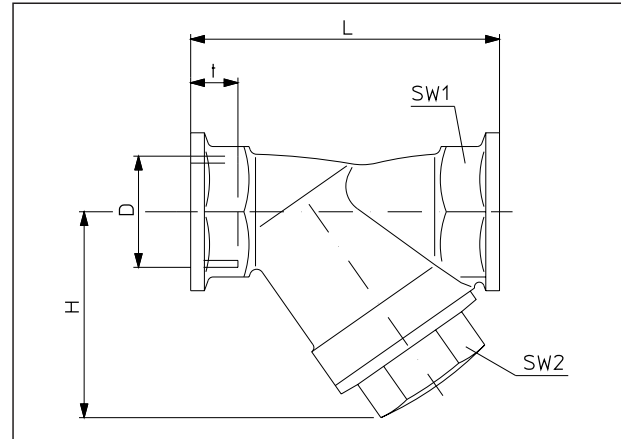
Сетчатые фильтры Oventrop служат для очистки жидкостей от механических примесей и, тем самым, способствуют повышению срока службы арматуры и приборов, установленных на трубопроводах.

Сетчатые фильтры Oventrop устанавливаются на трубопроводы и применяются для горячей и холодной воды, жидкого топлива, хладагентов и т.д. Монтаж возможен как в горизонтальном, так и в вертикальном положении. При монтаже в вертикальном положении необходимо, чтобы отсек фильтрации смотрел вниз. Следует обратить внимание на направление протекания среды.

На выбор имеется два вида сетчатых патронов: размер ячейки 0,6 мм = 100 ячеек/см² или размер ячейки 0,25 мм = 600 ячеек/см² (для тонкой очистки)

Патроны можно легко поменять.

Размер:



Технические достоинства:

Корпус сетчатого фильтра изготовлен из бронзы Rg 5, сетчатый патрон из нержавеющей стали. Фильтр не требует обслуживания. Необходимо только время от времени промывать патрон.

Фильтр Oventrop имеет большую фильтрующую поверхность. Расположение ячеек фильтрующей поверхности способствует многократной фильтрации. При необходимости, сетчатый фильтр легко промыть. Сетчатые патроны для фильтров любых диаметров можно заказать отдельно.

Незначительные затраты на приобретение и установку сетчатого фильтра несопоставимы с затратами на ремонт арматуры и приборов, который потребуется вследствие загрязнения.

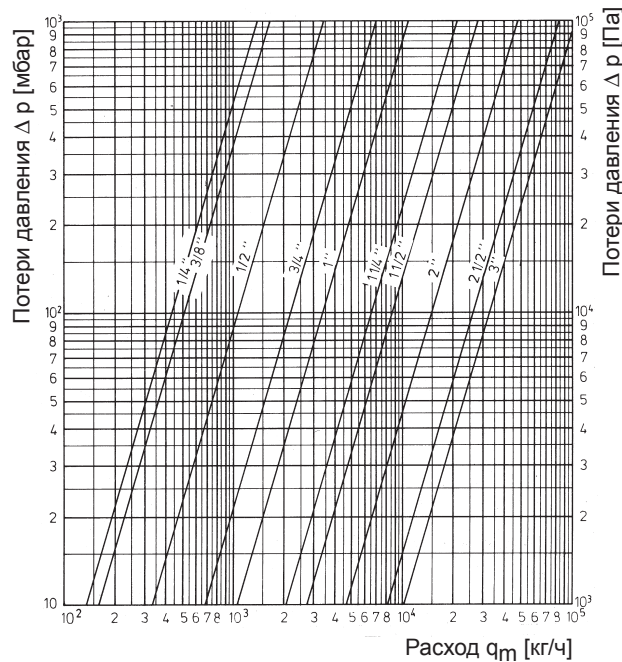
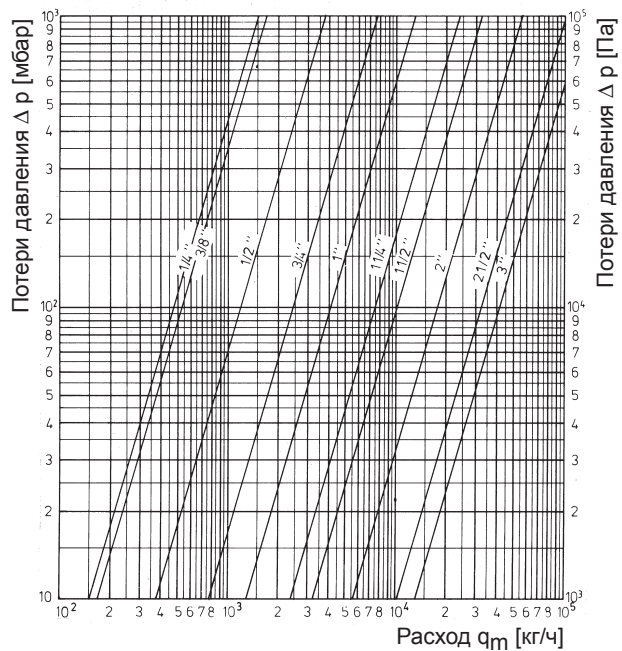
Диаметры и артикул №:

Ду	D	L	t	H	SW ₁	SW ₂	Артикул №	Артикул №
8	G 1/4	56	11	34	21	17	112 00 02	112 10 02
10	Rp 3/8 DIN EN 10226	63,5	10,1	34	22	17	112 00 03	112 10 03
15	Rp 1/2 DIN EN 10226	66,5	13,2	42	27	22	112 00 04	112 10 04
20	Rp 3/4 DIN EN 10226	76,5	14,5	52	32	27	112 00 06	112 10 06
25	G 1	90	15	61	38	32	112 00 08	112 10 08
32	G 1 1/4	112	18	73	47	41	112 00 10	112 10 10
40	G 1 1/2	120	18	82	54	46	112 00 12	112 10 12
50	G 2	150	22	94	66	56	112 00 16	112 10 16
65	G 2 1/2	221	23	116	85	70	112 00 20	112 10 20
80	G 3	254	26	134	100	75	112 00 24	112 10 24

Артикул № 112 00 . . размер ячейки 0,6 мм; Артикул № 112 10 . . размер ячейки 0,25 мм.

Сетчатый фильтр 112 00
(протекающая среда-вода)
Размер ячейки 0,6 мм; 100 ячеек /см²

Сетчатый фильтр 112 10
(протекающая среда-вода)
Размер ячейки 0,25 мм; 600 ячеек /см²



		Фильтр 112 00 протекающая среда- вода		Фильтр 112 10 протекающая среда- вода	
Ду	диам./мм	k _v	Zeta	k _v	Zeta
1/4"	8,8	1,5	4,3	1,4	5,0
3/8"	12,5	1,7	13,2	1,6	14,7
1/2"	16,0	3,8	7,2	3,4	9,2
3/4"	21,6	7,8	5,8	6,9	7,4
1"	27,2	13,4	4,9	10,9	7,3
1 1/4"	35,9	23,9	4,7	20,7	6,2
1 1/2"	41,8	32,5	4,6	27,4	6,5
2"	53,0	56,2	4,0	47,3	5,6
2 1/2"	68,8	101,3	3,5	82,1	5,3
3"	80,8	133,6	3,8	102,0	6,6

Фильтрующий патрон:

Одинарный сетчатый патрон
(размер ячейки 0,6 мм)

1/4" + 3/8"	112 30 03
1/2"	112 30 04
3/4"	112 30 06
1"	112 30 08
1 1/4"	112 30 10
1 1/2"	112 30 12
2"	112 30 16
2 1/2"	112 30 20
3"	112 30 24

Двойной сетчатый патрон
(размер ячейки 0,25 мм)

1/4" + 3/8"	112 31 03
1/2"	112 31 04
3/4"	112 31 06
1"	112 31 08
1 1/4"	112 31 10
1 1/2"	112 31 12
2"	112 31 16
2 1/2"	112 31 20
3"	112 31 24

Значение Zeta по отношению к внутреннему диаметру
трубы по DIN 2440.

Значение k_v в м³/ч при Δр 1 бар.

Фирма оставляет за собой право
на технические изменения.

Раздел каталога 5
ti 20-0/10/MW
Датгые 2006