

ОСВХ / ОСВУ «НЕПТУН»



ПРИМЕНЕНИЕ

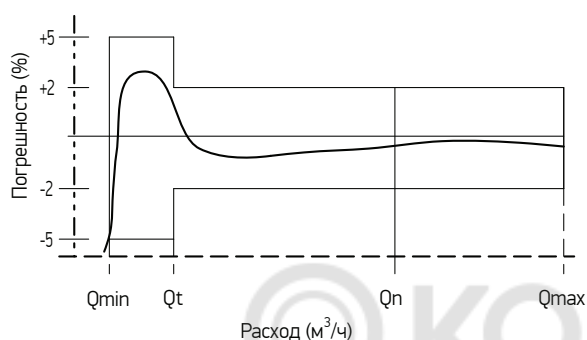
- счетчики идеально подходят для установки в качестве общедомовых приборов учета воды
- выпускаются в двух вариантах: ОСВХ только для холодной воды и ОСВУ для холодной и горячей воды

ДОСТОИНСТВА

- простота и надежность конструкции
- оборудован МИД-Сенсором, позволяющим оснастить прибор инновационным цифровым устройством считывания показаний
- отлично подходит для включения в систему автоматического считывания показаний
- малая потеря давления
- изготовлен из экологически чистых материалов, не загрязняющих окружающую среду и не выделяющих в питьевую воду вредных веществ

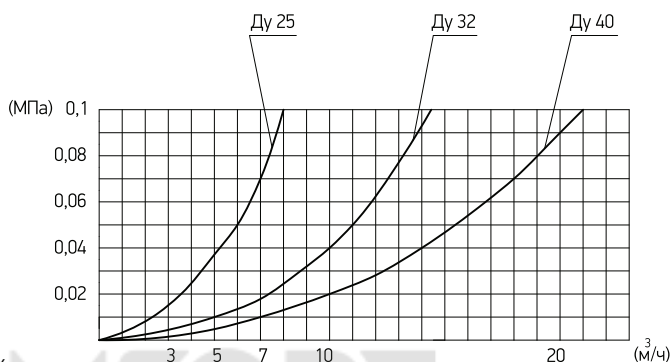
ТОЧНОСТЬ

Счетный механизм надежно защищен от магнитного воздействия с помощью использования специальных магнитных экранов. Высокие метрологические характеристики, простота и надежность, делают счетчик ОСВХ/ОСВУ одним из самых популярных в жилищно-коммунальном хозяйстве.



НАДЕЖНОСТЬ

С целью повышения надежности счетчика и предупреждения выхода из строя счетного механизма, в конструкции применяется фильтрация воды. Фильтр расположен во входном канале счетчика.



ВАРИАНТЫ ИСПОЛНЕНИЯ

- исполнение счетчика ОСВХ/У с диаметрами условного прохода 25, 32 или 40, МИД-сенсором и латунным корпусом
- исполнение счетчика ОСВХ/У ДГ с диаметрами условного прохода 25, 32 или 40, латунным корпусом, счетный механизм оснащен импульсным выходом

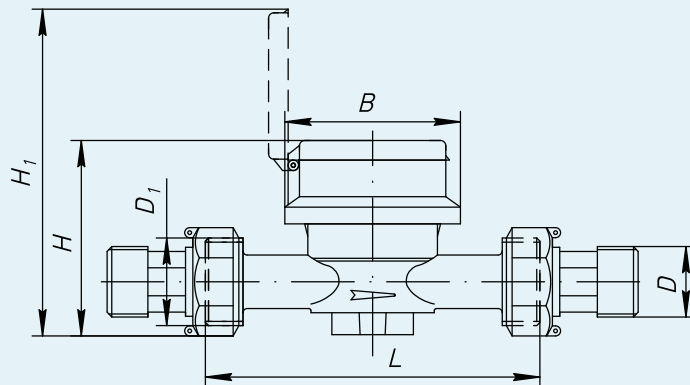
СЧИТЫВАНИЕ ПОКАЗАНИЙ

Удобное и простое считывание показаний счетчика возможно благодаря интуитивно понятному индикаторному табло, в котором используется оптимальный шрифт для отображения цифр. В центре панели расположен указатель в форме звездочки. Использование данного указателя дает возможность осуществлять поверку счетчика с помощью оптической головки, что значительно снизило эксплуатационные расходы.



ТЕХНИЧЕСКИЕ ПАРАМЕТРЫ

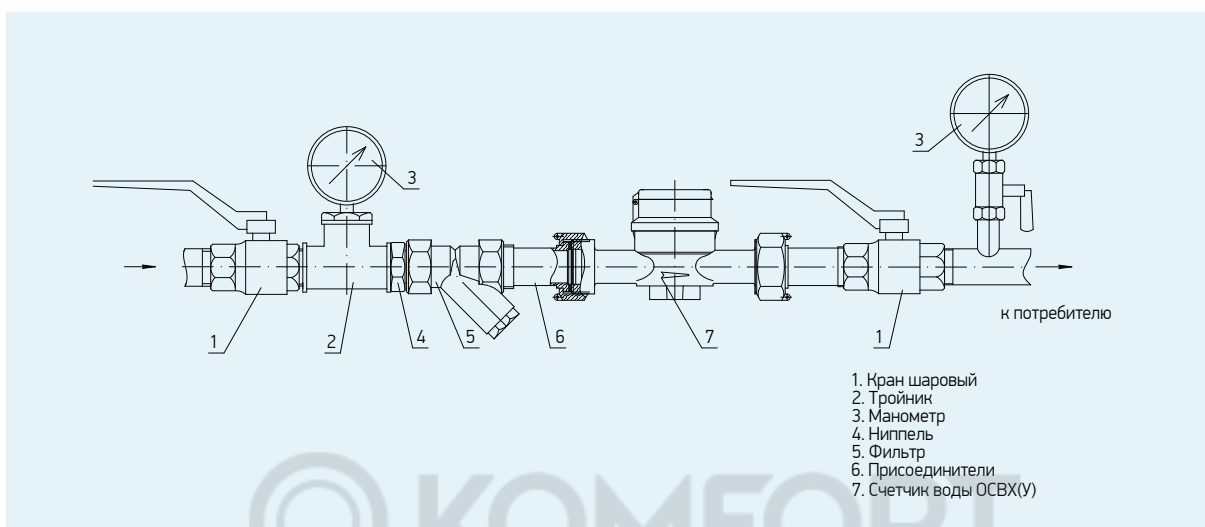
Наименование параметра	Норма для счетчиков диаметром условного прохода, Ду, мм					
	25		32		40	
Метрологический класс	A	B	A	B	A	B
Расход воды, м ³ /час:						
минимальный q_{\min}	0,14	0,05	0,24	0,07	0,4	0,1
переходный q_t	0,35	0,15	0,6	0,18	1,0	0,2
номинальный q_n	3,5		6,0		10	
максимальный q_{\max}	7		12		20	
Порог чувствительности м ³ /ч, не более	0,03		0,048		0,055	
Максимальный объем воды, м ³ , измеренный за:						
сутки	87,5		150		250,0	
месяц	2625		4500		7500	
Минимальная цена деления счетного механизма, м ³	0,0001					
Емкость счетного механизма, м ³	99999					



Условное обозначение счетчика	L, мм	H, мм	H ₁ , мм	B, мм	D ₁ , дюйм	D, дюйм	Масса, кг
ОСВХ – ОСВУ «НЕПТУН» – 25	170	105	165	83	G 1 ¹ / ₄	G 1	1,0
ОСВХ – ОСВУ «НЕПТУН» – 32	170	105	165	83	G 1 ¹ / ₂	G 1 ¹ / ₄	2,0
ОСВХ – ОСВУ «НЕПТУН» – 40	190	123	180	110	G 2	G 1 ¹ / ₂	2,5

ПРИНЦИП РАБОТЫ, МОНТАЖ И ЭКСПЛУАТАЦИЯ

Принцип работы счетчика состоит в высокоточном измерении числа оборотов крыльчатки, вращающейся под действием протекающей воды. Поток воды подается в корпус счетчика, поступает в измерительную полость, внутри которой на специальных опорах вращается крыльчатка. Вода, пройдя зону вращения крыльчатки, поступает через выходное отверстие в выходной патрубок. Количество оборотов крыльчатки пропорционально количеству протекающей воды.



Счетчик не должен подвергаться перегрузкам механическими напряжениями под воздействием трубопроводов и арматуры. При необходимости счетчик может быть смонтирован на подставке или кронштейне.

КОМПЛЕКТ ПОСТАВКИ

- счетчик крыльчатый сухходный
- паспорт
- гайка 2 шт
- штуцер 2 шт
- прокладка 2 шт



По вопросам продаж и поддержки обращайтесь:

Волгоград +7 (8442) 45-94-42
Екатеринбург +7 (343) 302-14-75
Ижевск +7 (3412) 20-90-75
Казань +7 (843) 207-19-05

Краснодар +7 (861) 238-86-59
Красноярск +7 (391) 989-82-67
Москва +7 (499) 404-24-72
Ниж.Новгород +7 (831) 200-34-65

Новосибирск +7 (383) 235-95-48
Омск +7 (381) 299-16-70
Пермь +7 (342) 233-81-65
Ростов-на-Дону +7 (863) 309-14-65

Самара +7 (846) 219-28-25
Санкт-Петербург +7 (812) 660-57-09
Саратов +7 (845) 239-86-35
Сочи +7 (862) 279-22-65

сайт: decast.pro-solution.ru | эл. почта: dcs@pro-solution.ru
телефон: 8 800 511 88 70