

Центробежный сепаратор пара и сжатого воздуха «Гранстим» серии СПГ25/40 DN 15–300, t° макс. +300 °С (Торговый Дом АДЛ, Россия)

Применение

Центробежный сепаратор служит для удаления конденсата из паропроводов и систем сжатого воздуха. На дренажном патрубке требуется установка конденсатоотводчика. Макс. эффект осушения пара достигается при скоростях 20–40 м/с. Изготавливается из углеродистой стали Ст 20 к.

Присоединение

Фланцы по DIN. Резьба, сварное — по запросу.

Установка

Строго горизонтальная, направление потока должно совпадать DN 200–300 с направлением стрелки на корпусе.

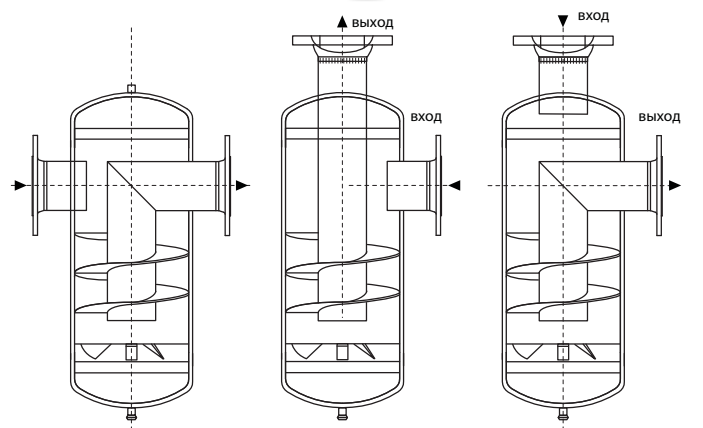
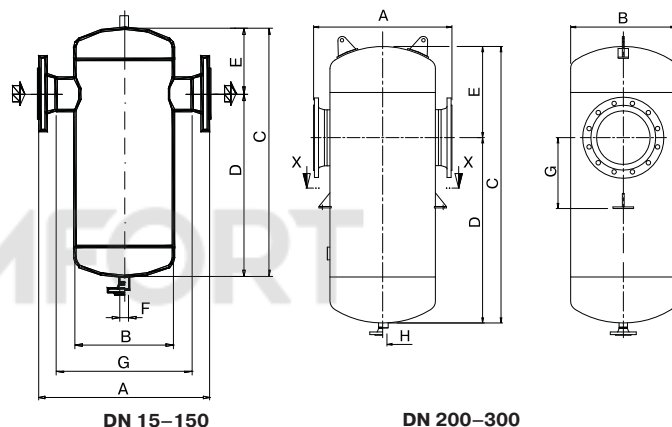
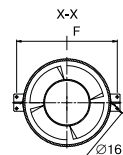
Технические характеристики

Максимально допустимое давление	2,5/4,0 МПа
Максимально допустимая температура	+300 °С
Минимальная скорость пара	15 м/с
Исполнение*	прямой горизонтальный вход и выход

* По запросу возможно вертикальное расположение патрубков входа-выхода.

Спецификация

1	Сепаратор СПГ25
2	Конденсатоотводчик «Стимакс»
3	Смотровое стекло
4	Фильтр IS 16
5	Вентиль 201/Шаровый кран BV
6	Обратный клапан V277/RD16F



горизонтальный вход — горизонтальный выход горизонтальный вход — вертикальный выход вертикальный вход — горизонтальный выход

исполнение сепараторов

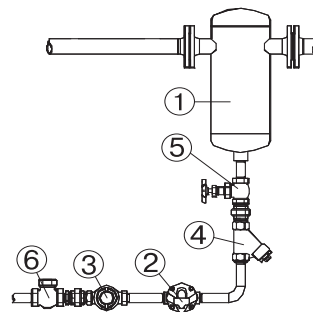


схема дренажа сепаратора

Размеры, (мм)

Артикул	DN 15–150							Объем, (дм³)	Масса, (кг)
	DN	A	B	C	D	E	F		
JG01A27304	15	230	114	260	190	70	1/2"	2,0	5,0
JG01A27305	20	230	114	280	205	75	1/2"	2,2	6,0
JG01A27306	25	230	114	300	225	75	1/2"	2,4	7,0
JG01A27307	32	260	133	395	305	90	1/2"	4,5	12,0
JG01A27308	40	260	133	435	335	100	1/2"	5,0	13,8
JG01A27309	50	310	159	505	395	110	1/2"	8,2	19,5
JG01A27310	65	380	219	558	410	148	3/4"	16,1	32,0
JG01A27311	80	390	219	610	450	160	3/4"	17,8	37,7
JG01A27312	100	500	273	725	540	185	3/4"	35,3	57,0
JG01A103058	125	555	325	845	599	246	1"	59	95
JG01A103059	150	585	377	1050	770	280	1"	98	153

Артикул	DN 200–300									Объем, (дм³)	Масса, (кг)
	DN	A	B	C	D	E	F	G	H, (")		
JG01A103060	200	635	426	1170	855	315	515	325	1	140	209
JG01A103061	250	750	530	1540	1140	400	620	395	1 1/2	288	383
JG01A103062	300	880	630	1700	1172	528	720	410	1 1/2	455	512

Зависимость «Температура — Давление»

t°, (°C)	PN 2,5 МПа			PN 4,0 МПа		
	2,5	2,1	1,7	4,0	3,1	2,7
PN, (МПа)	120	220	300	100	240	300

Электронные версии чертежей данного оборудования (AutoCAD 2D, 3D, Компас) вы можете найти на сайте www.adl.ru



Компания оставляет за собой право вносить конструктивные изменения.

АДЛ — производство и поставки оборудования для инженерных систем

Тел.: +7 (495) 937-89-68, +7 (495) 221-63-78 Факс: +7 (495) 933-85-01/02

info@adl.ru www.adl.ru Интернет-магазин: www.valve.ru