

ОПИСАНИЕ

Термостатические вентили предназначены для регулировки подачи теплоносителя в радиатор, с целью обеспечения необходимой температуры в помещении.

При подключении термостатической головки, регулировка комнатной температуры, происходит в автоматическом режиме. При помощи термоголовки, в помещении поддерживается заданный температурный уровень, что позволяет экономить теплоэнергию, снижает расходы на отопление, и оберегает от тепловых потерь.

ТЕРМОСТАТИЧЕСКИЕ ВЕНТИЛИ



776



777



778



779

ТЕРМОСТАТИЧЕСКАЯ ГОЛОВКА



1101

СЕРВОПРИВОД



979 - 980

АССОРТИМЕНТ

ТЕРМОСТАТИЧЕСКИЙ ВЕНТИЛЬ ДЛЯ МЕДНОЙ, ПЛАСТИКОВОЙ И МЕТАЛЛОПЛАСТИКОВОЙ ТРУБЫ

Угловой	Подключение к медной, пластиковой и м/п трубе	Фитинг	Радиатор
776 угловой термостатический вентиль		M24x1.5	G1/2"
Прямой	Подключение к медной, пластиковой и м/п трубе	M24x1.5	G1/2"
777 прямой термостатический вентиль			

ТЕРМОСТАТИЧЕСКИЙ ВЕНТИЛЬ ДЛЯ ЖЕЛЕЗНОЙ ТРУБЫ

Угловой	Подключение к железной трубе	Фитинг и радиатор
778 угловой термостатический вентиль		G3/8" - G1/2" - G3/4"
Прямой	Подключение к железной трубе	G3/8" - G1/2" - G3/4"
779 прямой термостатический вентиль		

ТЕРМОСТАТИЧЕСКАЯ ГОЛОВКА

Артикул	Код	Подключение
1101 жидкостная термостатическая головка	821101AC20	M30x1.5

СЕРВОПРИВОД

Артикул	Напряжение	Код	Подключение
980 сервопривод ON-OFF	230 volt	82980NC53	M30x1.5
980 сервопривод ON-OFF	24 volt	82980NC54	M30x1.5
979 сервопривод ON-OFF с открытым контактом	230 volt	82979NC53	M30x1.5
979 сервопривод ON-OFF с открытым контактом	24 volt	82979NC54	M30x1.5

ФИТИНГИ ДЛЯ ПОДКЛЮЧЕНИЯ ВЕНТИЛЯ

Для подключения термостатических вентилей ICMA к медной, пластиковой и металлопластиковой трубе, используйте следующие фитинги:

Артикул	Резьба фитинга
90 Запатентованный фитинг SICURBLOC для медной трубы	M24x1,5
100 фитинг для пластиковой и металлопластиковой трубы	M24x1,5

ТЕРМОСТАТИЧЕСКИЙ ВЕНТИЛЬ ДВОЙНОЙ РЕГУЛИРОВКИ

На все термостатические вентили данной серии, можно установить термостатические головки ICMA, для автоматической регулировки комнатной температуры.

Для установки термоголовки, нужно заменить пластиковый колпачок на термоголовку, как показано в разделе «установка и настройка термостатической головки».

Термостатические вентили ICMA имеют 2 конфигурации: прямую и угловую.

Подключение возможно к двум типам труб:

Железная труба – вентили с газовой резьбой (резьба подключения к системе).

Медная, пластиковая и металлопластиковая труба – вентили для которых предназначены специальные фитинги для подключения к трубе.

Потери нагрузки указаны в диаграммах, расположенных в конце данной технической инструкции.

ТЕХНИЧЕСКИЕ ХАРАКТЕРИСТИКИ

Теплоноситель	Вода, гликоль
Макс. концентрация гликоля	50%
Макс. рабочее давление	10 бар
Макс. дифференц. давление	1 бар (с установленной термоголовкой)
Температура теплоносителя	5 ÷ 110°C
Бег затвора вентиля	3,5 мм
Подключение к термоголовке	M30x1,5
Заводская настройка	Положение 5

Материал:

Корпус, американка, патрубков	Латунь CW617N - UNI 12165 – Никелировка
Кран-букса	Латунь CW614N - UNI 12164
Пружина и шток затвора	Нержавеющая сталь
Прокладки	Пероксидный каучук EPDM
Ручка управления	Нейлон 6 – 30% Белое стекловолокно

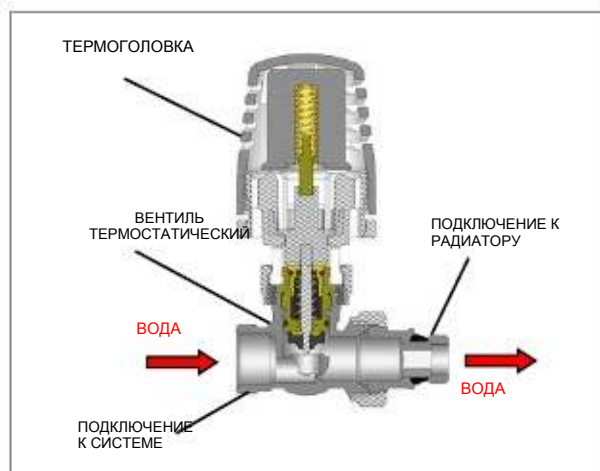
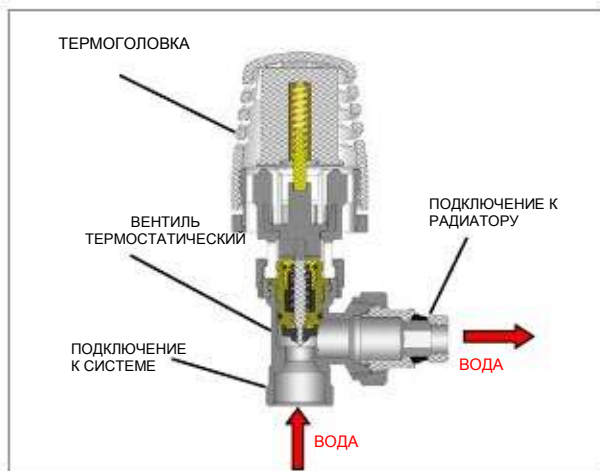
УСТАНОВКА ВЕНТИЛЯ

При установке термостатического вентиля необходимо соблюдать направление потока теплоносителя: вход - со стороны системы, выход - в сторону радиатора.

ВНИМАНИЕ! В случае некорректной установки вентиля возможны следующие проблемы:

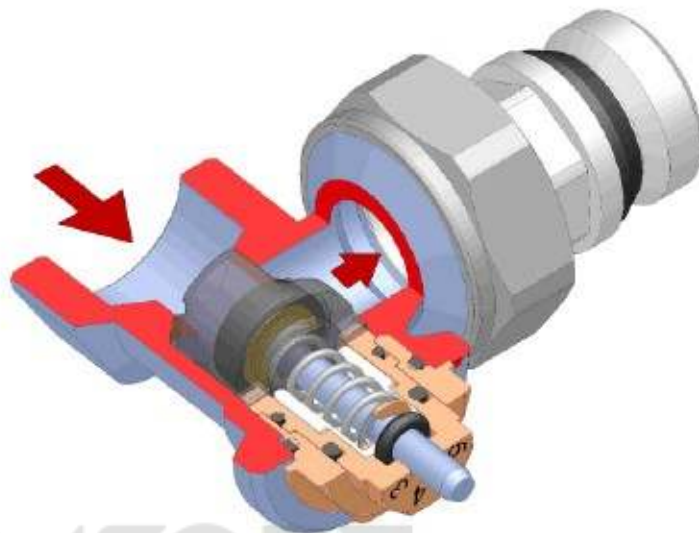
- Громкий стук похожий на стук молотка, связан с перевернутым положением «вход-выход» теплоносителя. Единственный способ устранить эту проблему, заново установить вентиль в правильном положении.

- Громкий свист связан с высоким напором воды в вентиле. Для устранения, необходимо отрегулировать, и контролировать давление в системе. Желательна установка модуляционного насоса и регулятора дифференциального давления или байпасного вентиля дифференциального давления.



ЧТО ТАКОЕ ВЕНТИЛЬ С ДВОЙНОЙ РЕГУЛИРОВКОЙ?

Вентили с двойной регулировкой, оснащены специальной системой регулировки расхода воды, которая позволяет ограничить максимальный расход теплоносителя при условии полностью открытого вентиля. Данная регулировка не имеет негативного влияния на нормальные параметры работы вентиля, как в ручном так и в автоматическом режиме регулировки температуры. «Двойная регулировка» устанавливается заводским способом, во время ОТК. Рекомендуем не изменять заводскую настройку, за исключением особых случаев, при крайней необходимости. Выбор модели вентиля и его размера зависит от технических характеристик системы отопления, гидравлических характеристик, таких как расход и потеря нагрузки.



ПРИНЦИП ДЕЙСТВИЯ «ДВОЙНОЙ РЕГУЛИРОВКИ»

Как сказано выше, вентиль с двойной регулировкой ограничивает максимальный расход вентиля в условиях, когда вентиль полностью открыт, что облегчает настройку всей системы, и настройку Kv отдельного вентиля.

Для изменения «двойной регулировки» необходимо выполнить следующие действия:

Снять защитную крышку или термоголовку с корпуса вентиля. Вентиль должен выглядеть как на рисунке А. Поверните диск с цифрами (рис. В) и установите нужную цифру таким образом, чтобы она совпала с точкой на корпусе вентиля. Данная операция осуществляется при помощи ключа, изображенного на рисунке С. Цифры на диске от 1 до 5 (рис. В) означают различное сопротивление протока теплоносителя. В разделе «гидравлические характеристики» настоящего техописания, приведены диаграммы потери нагрузки, относящиеся к различным моделям вентиля и их размерам. Пронумерованные кривые на диаграммах, соответствуют цифрам на регулировочном диске (Рис. В) и как следствие степени регулировки вентиля.

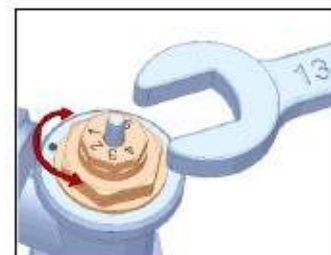
Рис. А



Рис. В



Рис. С



ТЕРМОСТАТИЧЕСКАЯ ГОЛОВКА

Термостатическая головка предназначена для автоматической регулировки и поддержания комнатной температуры на выбранном пользователем значении. Часто, в помещениях, находятся дополнительные источники тепла: солнечный свет, бытовые электроприборы, компьютеры, кухонные плиты, и т.п.

Данные источники тепла, вызывают перегрев помещения, и приводят к ненужному перерасходу топлива в системе отопления, если нет автоматической регулировки комнатной температуры.

Термостатические головки, чувствительны к подобным изменениям температуры, и оптимизируют расход тепловой энергии, обеспечивая значительную экономию расхода тепла.

Все вентили данной серии, подходят для установки термостатической головки арт. 1100.

Термостатические вентили ICMA, серийно поставляются с пластиковой ручкой для работы в ручном режиме регулировки температуры.

После установки термостатической головки, вентиль работает исключительно в автоматическом режиме.

Для установки термоголовки 1100, нужно заменить пластиковый колпачок на термоголовку, как показано в разделе «установка и настройка термостатической головки».

Арт. 1100
Сертифицировано KEYMARK



1101

ШКАЛА РЕГУЛИРОВКИ

Шкала регулировки * ÷ 5
Диапазон регулировки температуры 7 ÷ 28°C

Символ снежинки * соответствует 7°C, и обеспечивает режим «антизамерзание».



ТЕХНИЧЕСКИЕ ХАРАКТЕРИСТИКИ

Минимальное значение (антизамерзание)	t _s мин	7°C (*)
Максимальное значение (положение)	t _s макс	28°C (5)
Экономный режим (положение)		20°C (3)
Максимальное рабочее давление	PN	1000 KPa
Максимальное дифференциальное давление	Δp	100 KPa
Номинальный расход воды" прямой-угл. вентиль	q _m N	190 Kg/h
Макс. рабочая температура		110°C
Макс. температура хранения на складе		50°C
Гистерезис	C	0.25 K
Влияние вентиля на температуру в помещении	a	0,9
Время реагирования	Z	20 min
Влияние дифференциального давления	D	0,25 K
Влияние температуры воды	W	0,7 K
Применение ручной регулировки		55°~1K
Подключение к термостатическому вентилю		M28x1,5

Термоголовка Арт. 1100 сертифицирована UNI - EN215

Материал

Ручка	Пластик ABS, белый RAL 9010
Корпус	PA6 30% F.V. RAL 9010
Жидкостной элемент	Эти ацетат
Крепежное кольцо	Латунь CW614N - UNI 12164 – Никелировка
Штифт компенсатора	Латунь CW614N - UNI 12164
Пружина штифта компенсатора	Фосфатная сталь

ПРИНЦИП ДЕЙСТВИЯ

Термостатическая головка состоит из пластикового корпуса, и деталей, внутри которых скрыт теплочувствительный элемент. Данный элемент, работает по принципу расширения и уменьшения термостатической жидкости содержащейся в нем.

-При росте температуры в помещении, термостатическая жидкость расширяется, и термостатический элемент увеличивается размере.

-При снижении комнатной температуры, термостатическая жидкость уменьшается в объеме, и термостатический элемент укорачивается.

Изменение длины термостатического элемента передается вентилю при помощи стального штифта компенсатора.

Вследствие чего, вентиль автоматически открывается или закрывается, в зависимости от изменения комнатной температуры.

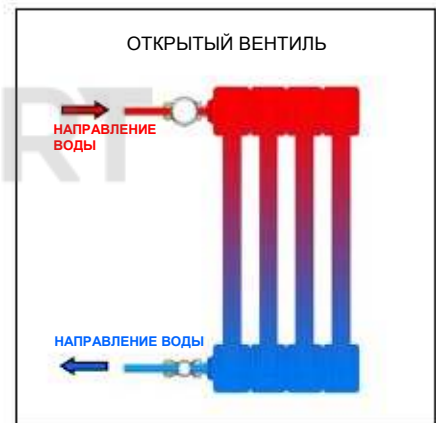
Компоненты термостатической головки специально сделаны из пластика, чтобы тепло от радиатора не влияло на термостатический элемент и его работу.

Для регулировки температуры на термостатической головке, необходимо повернуть пронумерованную ручку, до индикатора значения температуры. Для большей информации, ознакомьтесь со следующим параграфом техописания.

-Положение 3 на ручке соответствует 20 оС. Это рекомендованное значение комфортной температуры помещения, при которой значительно сокращаются расходы на отопление.

- Символ * снежинки – это положение режима «антизамерзание».

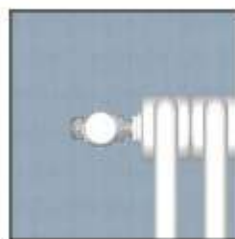
Данный режим рекомендован при длительном отсутствии в зимний период, или для поддержания небольшой температуры в помещениях с низкой температурой. В этом положении вентиль открывается, если температура помещения снижается ниже 6°С.



ПОЛОЖЕНИЕ ТЕРМОГОЛОВКИ

Рекомендовано устанавливать термостатические головки ICMA только в горизонтальном положении.

Другие способы установки, негативно влияют на работу термоголовки.



ПОЛОЖЕНИЕ РАДИАТОРА

Нельзя устанавливать термоголовки:

- внутри декоративных ниш,
- внутри декоративных шкафов,
- под прямыми лучами солнечного света,
- за шторами.

Несоблюдение этих правил, приведет к некорректной работе термоголовки, и как следствие всей системы отопления.



УСТАНОВКА И РЕГУЛИРОВКА ТЕРМОСТАТИЧЕСКОЙ ГОЛОВКИ

ПОДГОТОВКА К УСТАНОВКЕ ТЕРМОГОЛОВКИ



Открыть белую ручку против часовой стрелки, и снять ее с вентиля.

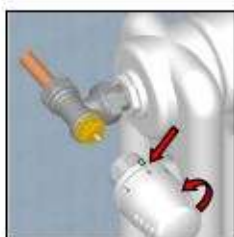


Снять ручку с вентиля и сохранить ее в качестве запасной части.

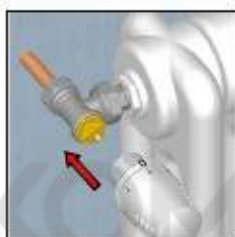


Полученный результат.

УСТАНОВКА ТЕРМОСТАТИЧЕСКОЙ ГОЛОВКИ



Установите термоголовку в положение 5. Это облегчит дальнейший монтаж.

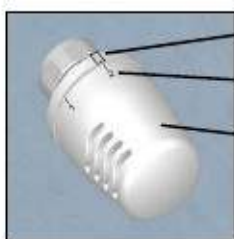


Установите термоголовку, таким образом чтобы индикатор был хорошо виден.



Накрутите головку на вентиль, и зафиксируйте ее на корпусе. Несколько раз прокрутите ручку, вперед-назад.

РЕГУЛИРОВКА ТЕМПЕРАТУРЫ



ИНДИКАТОР
ШКАЛА РЕГУЛИРОВКИ
РУЧКА

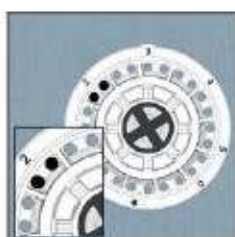
Цифры на ручке от 0 до 5, соответствуют определенным температурным значениям, с которыми Вы можете ознакомиться в таблице справа. Для выбора нужной температуры установить индикатор на выбранную цифру.

шкала регулировки						
0°C	7°C	12°C	16°C	20°C	24°C	28°C
0	*	1	2	3	4	5

БЛОКИРОВКА ЗНАЧЕНИЯ ТЕМПЕРАТУРЫ



Установить ручку на цифру от 0 до 5. На примере выбрана цифра 2 (16 оС).

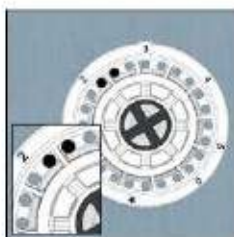


В нижней части термоголовки, те же цифры. Обратите внимание на отверстия, до и после выбранной цифры (на примере цифра 2).



Установить блокировочную шпильку в оба отверстия, до упора. Температура заблокирована на выбранном значении.

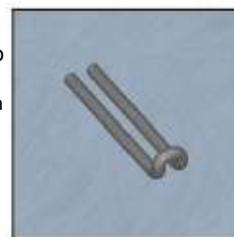
ОГРАНИЧЕНИЕ ТЕМПЕРАТУРЫ



Для ограничения хода термоголовки и выбранной температуры, обратите внимание на два отверстия сразу после цифры обозначающей температуру.



Вставьте шпильку в оба отверстия, до упора. Теперь термоголовка сможет двигаться только до этого значения температуры.



Шпилька заказывается, и продается отдельно от термоголовки.
КОД ШПИЛЬКИ 111100AC06

СЕРВОПРИВОДЫ ДЛЯ АВТОМАТИЧЕСКОЙ РЕГУЛИРОВКИ

Нормально закрытые сервоприводы (НЗ, NC) являются электрическими устройствами ON-OFF специально разработанными для термостатической продукции ICMA: распределительных коллекторов, зонных вентилях и радиаторных кранов. Сервоприводы автоматически перекрывают поступление теплоносителя в систему отопления, охлаждения, и управляются обычным комнатным термостатом.

Сервоприводы данной серии оснащены индикатором открытия/закрытия вентиля и системой быстрого монтажа, которая облегчает действия по установке и ремонту.

Установка и ремонт.

Артикулы 979 и 982 оснащены микропереключателем который можно применять для управления котлом, насосом и пр.



Соответствие европейским директивам:

CE Маркировка CE согласно директивам 2006/95/CE и 2004/108/CE

АССОРТИМЕНТ

Артикул	Описание	Подключение	Напряжение	Код
980	Сервопривод ON-OFF	M30x1.5	24 V	82980NC54
980	Сервопривод ON-OFF	M30x1.5	230 V	82980NC53
979	Сервопривод ON-OFF с микропереключателем	M30x1.5	24 V	82979NC54
979	Сервопривод ON-OFF с микропереключателем	M30x1.5	230 V	82979NC53

ТЕХНИЧЕСКИЕ ХАРАКТЕРИСТИКИ

Артикулы	980	979
Тип	Без микропереключателя	С микропереключателем
Номинальное напряжение	24V / 230V	24V / 230V
Частота	50÷60 Hz	50÷60 Hz
Напряжение в начале работы	0.2 A (230V) / 0.3 A (24V)	0.2 A (230V) / 0.3 A (24V)
Напряжение режимное	8 mA (230V) / 70 mA (24V)	8 mA (230V) / 70 mA (24V)
Потребляемая мощность при постоянной работе	2W	2W
Способ движения	Линейный	Линейный
Максимальный выбег сервопривода	5 мм	5 мм
Выбег вентиля ICMA	3,5 мм	3,5 мм
Время начала открытия	Около 90 сек.	Около 90 сек.
Время полного открытия	Около 3 минут	Около 3 минут
Время полного закрытия	Около 4 минут	Около 4 минут
Динамическая сила	100 N	100 N
Рабочая температура	0°C ÷ 50°C	0°C ÷ 50°C
Температура хранения	-25°C ÷ +60°C	-25°C ÷ +60°C
Механическое соединение	M28x1,5 / M30x1,5	M28x1,5 / M30x1,5
Соединительный провод	Невозгораемый. Духполярный.	Невозгораемый. Духполярный.
Длина соединительного провода	2x0,5 мм ² Д= 1 м	4x0,35 мм ² Д= 1 м
Степень защиты от воды	IP 53	IP 53
Степень электробезопасности	Класс II	Класс II

ПРИНЦИП РАБОТЫ

При монтаже сервопривода на вентиле, сервопривод опущен вниз, что приводит к перекрытию подачи воды в систему отопления.

- ПРИ ПОДАЧИ ЭЛЕКТРИЧЕСТВА НА СЕРВОПРИВОД, ВЕНТИЛЬ ОТКРЫВАЕТСЯ

Когда на сервопривод подается электрическое напряжение, то внутренний термостатический элемент, установленный внутри привода, нагревается, и расширяется, что приводит к открытию вентиля, и подаче теплоносителя в систему.

- ПРИ ОТКЛЮЧЕНИИ ЭЛЕКТРОПИТАНИЯ СЕРВОПРИВОДА, ВЕНТИЛЬ ЗАКРЫВАЕТСЯ

При выключении электрического напряжения сервопривод закрывается благодаря сжатию внутренней пружины. Таким образом, вентиль закрывается, и поступление теплоносителя перекрывается.

ИНДИКАТОР ОТКРЫТИЯ/ЗАКРЫТИЯ ВЕНТИЛЯ

В верхней части сервопривода присутствует **КРАСНЫЙ СТЕРЖЕНЬ** (см. изображение сбоку) который двигается при открытии/закрытии вентиля.

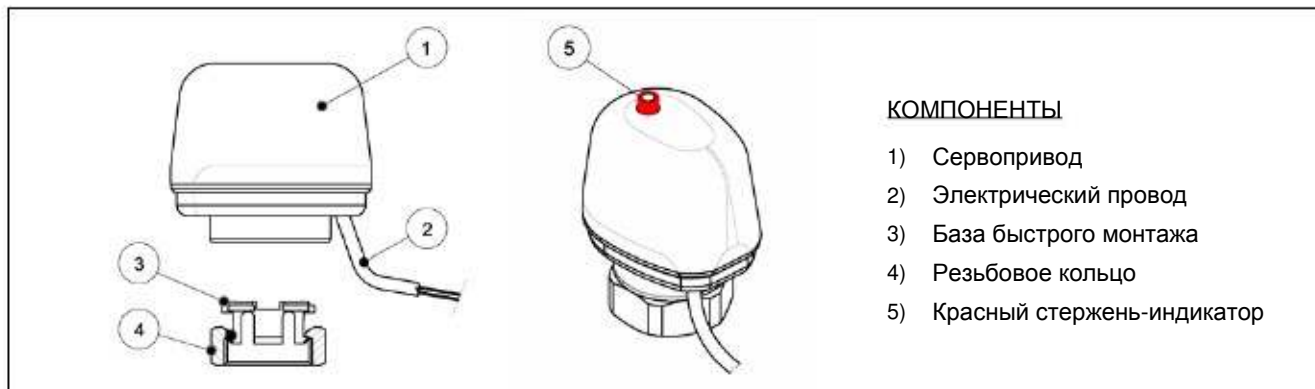
- Если **красный стержень** полностью погружен внутрь сервопривода, то вентиль **ЗАКРЫТ**.
- Если **красный стержень** на 3,5мм выступает над сервоприводом, то вентиль **ОТКРЫТ**.

МИКРОПЕРЕКЛЮЧАТЕЛЬ

Сервоприводы арт. 979 и 982 (4 провода) оснащены «нормально открытым» (НА, NA), контактом. Открытый контакт закрывается, только в том случае, когда сервопривод питается от электросети. Когда на сервопривод подается напряжение, вентиль из закрытого состояния, переходит в открытое положение, и, когда вентиль достигает своего полного открытия, микропереключатель внутри сервопривода, закрывает открытый контакт. Открытый контакт выдерживает нагрузку не более 1 Ампер, и необходим для включения котла, циркуляционного насоса при помощи реле или других устройств.

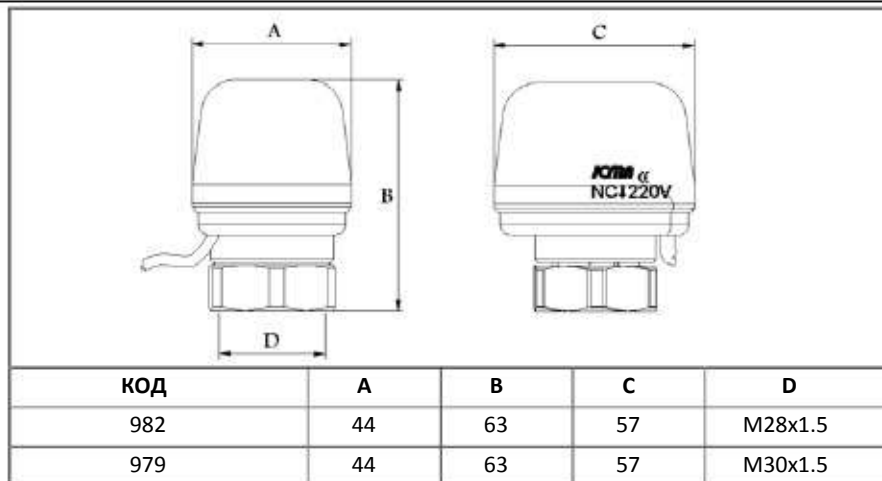


КОМПОНЕНТЫ И РАЗМЕРЫ



КОМПОНЕНТЫ

- 1) Сервопривод
- 2) Электрический провод
- 3) База быстрого монтажа
- 4) Резьбовое кольцо
- 5) Красный стержень-индикатор



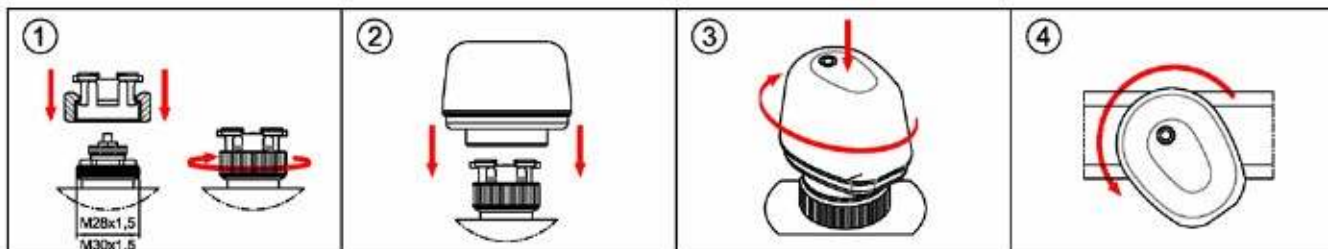
МОНТАЖ

Нормально закрытые сервоприводы (H3, NC) являются электрическими устройствами ON-OFF специально разработанными для термостатической продукции ICMA: распределительных коллекторов, зонных вентилей и радиаторных кранов.

Резьбовое кольцо помогает легко зафиксировать присоединительную часть к вентилю, что в дальнейшем не требует демонтажа, даже в случае ремонта или замены сервопривода.

Для установки и снятия сервопривода, достаточно просто нажать на сервопривод и прокрутить его по оси (см. описание ниже).

Данный способ подключения также помогает установить сервопривод в правильном положении, и получить упорядоченное положение как самого сервопривода, так и проводов питания.



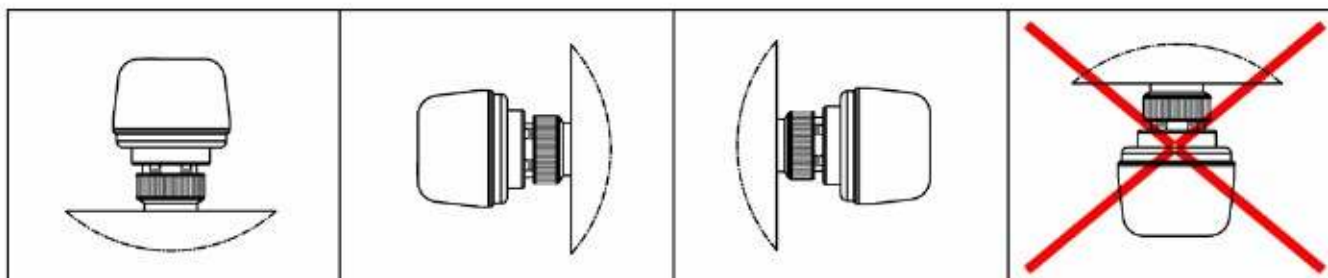
1. Снять белую защитную крышку с вентиля коллектора. Установить блокировочную группу на буксу и закрутить до конца.

2. Установить сервопривод на блокировочную группу, центрируя пазы на сервоприводе с четырьмя выступами на блокировочной группе, после чего надавить на привод сверху.

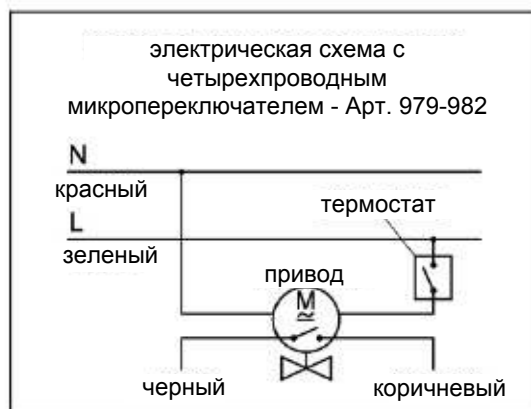
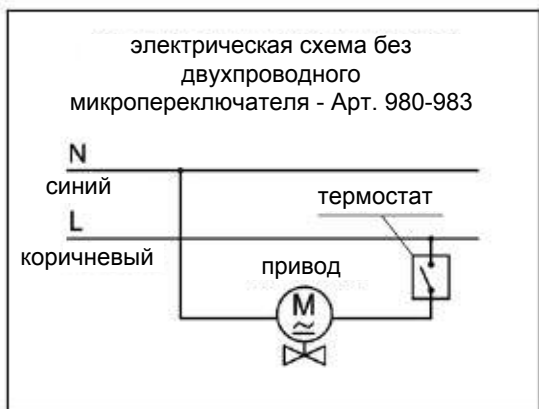
3. Продолжая надавливать на привод, поверните его по часовой стрелке до полной блокировки.

4. Для снятия сервопривода, достаточно повернуть его против часовой стрелки.

Запрещена установка сервопривода в перевернутом положении, из-за возможного попадания внутрь сервопривода конденсата образованного на вентиле, или коллекторе. Поэтому рекомендована установка в сухих помещениях, подальше от любого контакта с водой или другими жидкостями.

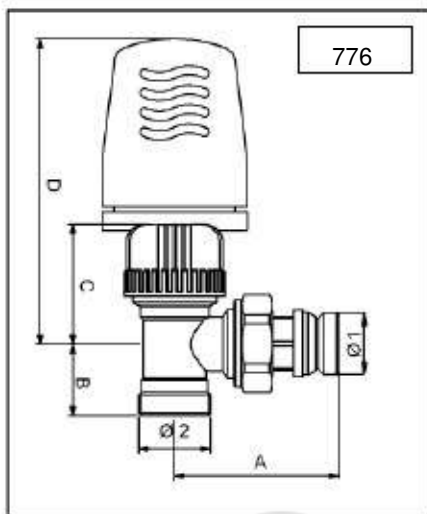


ЭЛЕКТРИЧЕСКОЕ ПОДКЛЮЧЕНИЕ

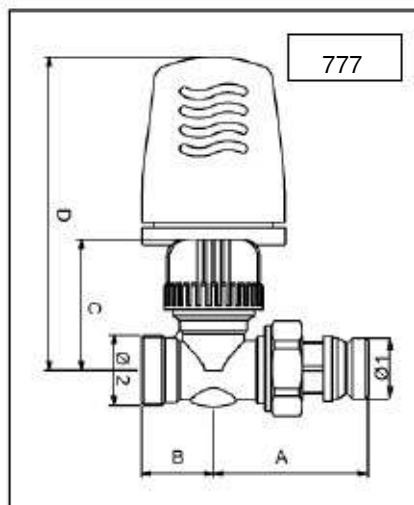


РАЗМЕРЫ И АРТИКУЛЫ

ТЕРМОСТАТИЧЕСКИЕ ВЕНТИЛИ ДЛЯ МЕДНОЙ, МЕТАЛЛОПЛАСТИКОВОЙ
 И РЕ-Х ТРУБЫ

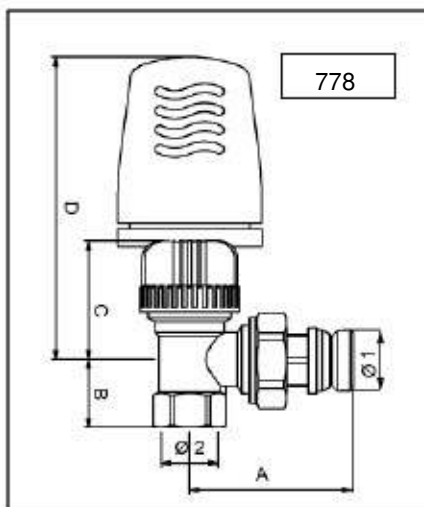


КОД	Ø1	Ø2	A	B	C	D
82776AD06	G1/2" M24x1,5		51	24	40	107

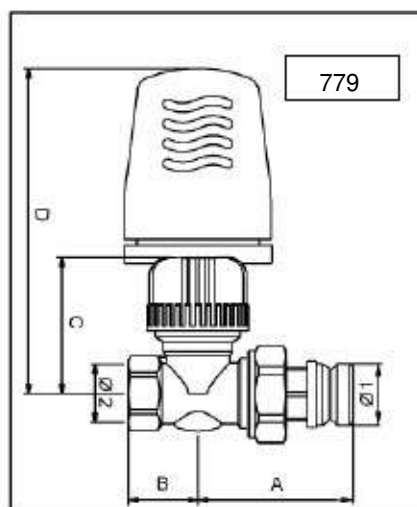


КОД	Ø1	Ø2	A	B	C	D
82777AD06	G1/2" M24x1,5		48	25	45	111

ТЕРМОСТАТИЧЕСКИЕ ВЕНТИЛИ ДЛЯ ЖЕЛЕЗНОЙ
 ТРУБЫ



КОД	Ø1	Ø2	A	B	C	D
82778AC06	G3/8"	G3/8"	52	21	40	107
82778AD06	G1/2"	G1/2"	55	23	40	107
82778AE06	G3/4"	G3/4"	61	25	40	107

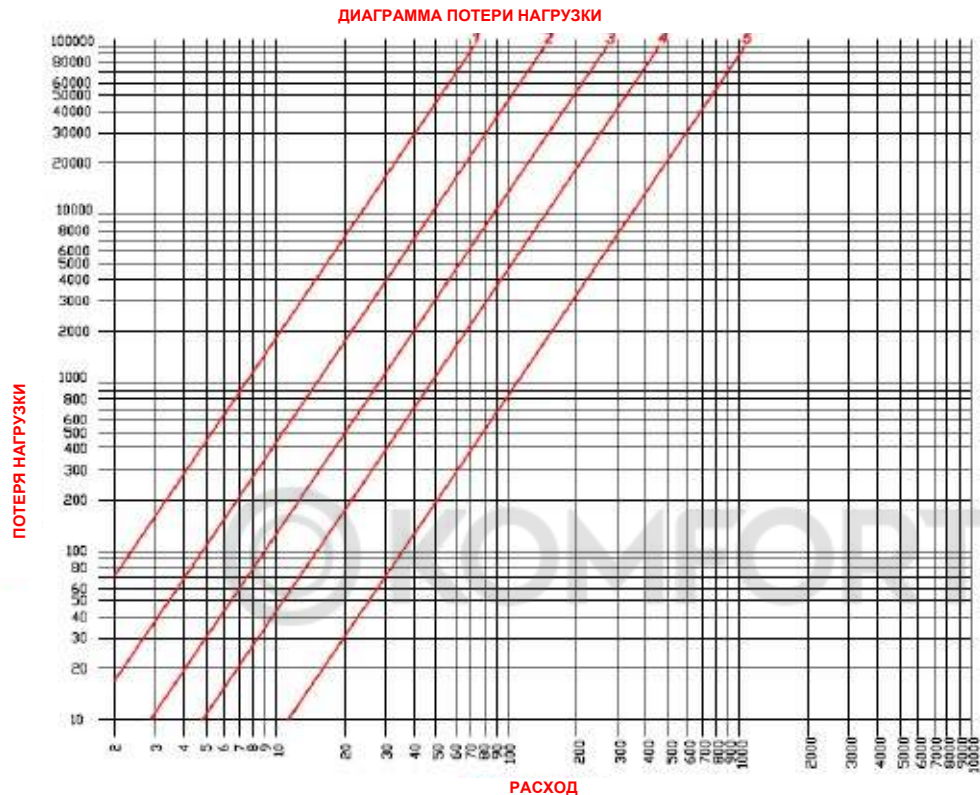


КОД	Ø1	Ø2	A	B	C	D
82779AC06	G3/8"	G3/8"	50	23	44	111
82779AD06	G1/2"	G1/2"	52	24	44	111
82779AE06	G3/4"	G3/4"	58	25	45	111

ГИДРАВЛИЧЕСКИЕ ХАРАКТЕРИСТИКИ

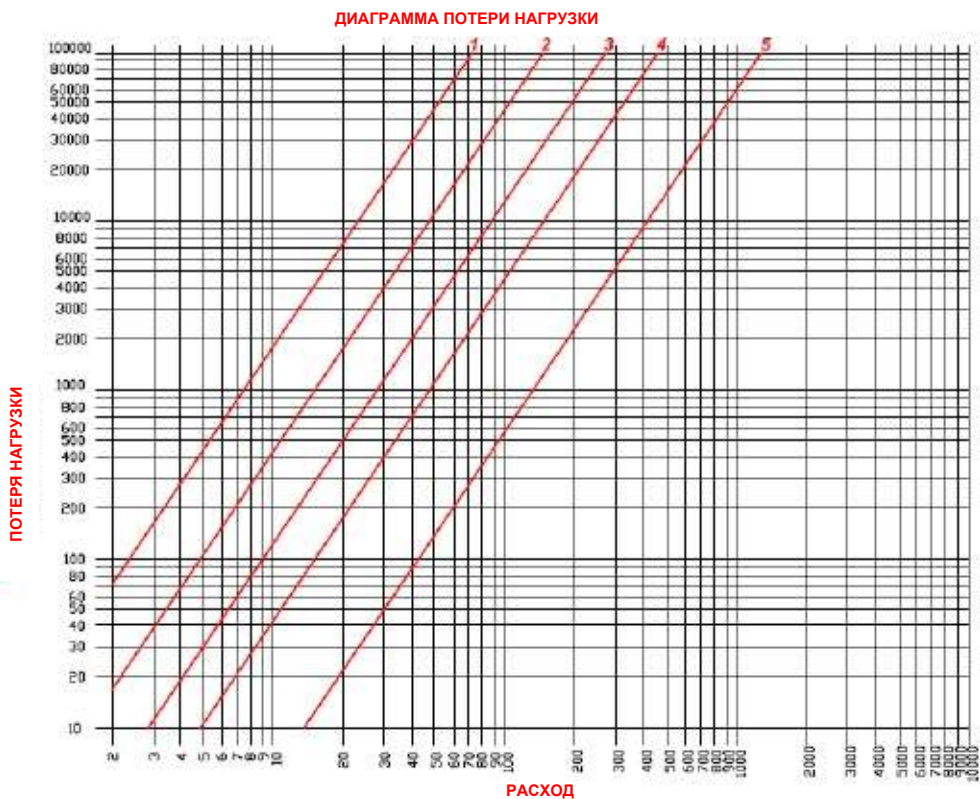
УГЛОВОЙ ТЕРМОСТАТИЧЕСКИЙ ВЕНТИЛЬ – ЖЕЛЕЗНАЯ ТРУБА

двойная регулировка термостатического клапана 3/8" - АРТ. 779 КОД. 09779AC01



Kv (m³/h)	
1	0,07
2	0,16
3	0,28
4	0,46
5	1,06

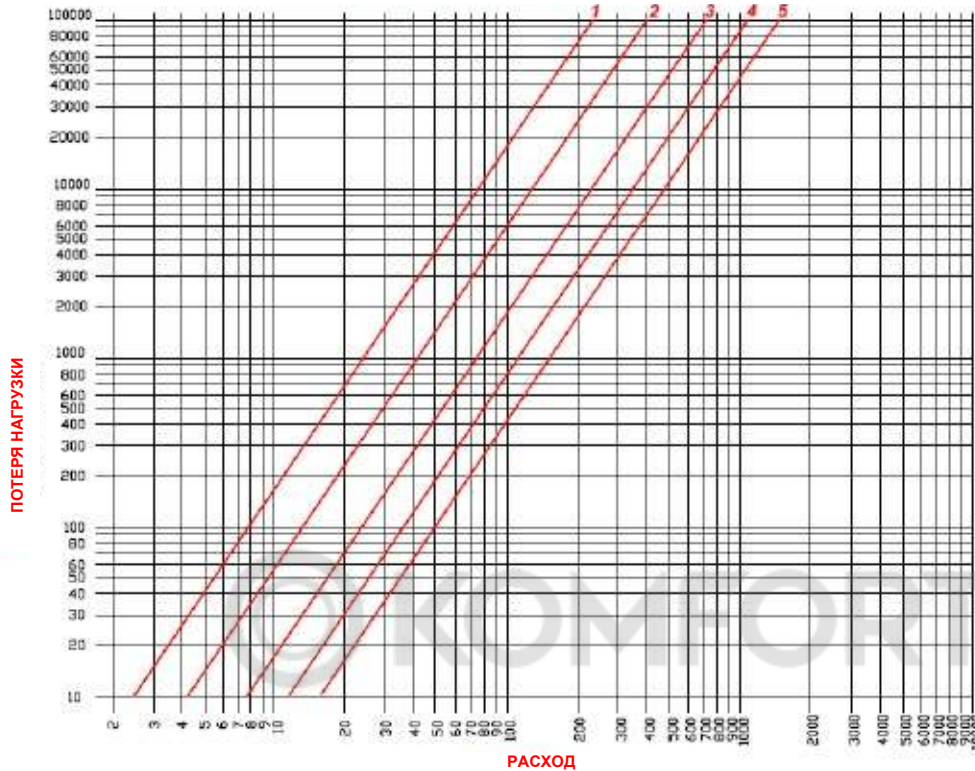
двойная регулировка термостатического клапана 1/2" - АРТ. 779 КОД. 09779AD01



Kv (m³/h)	
1	0,07
2	0,16
3	0,28
4	0,46
5	1,06

двойная регулировка термостатического клапана 3/4" - АРТ. 779 КОД. 09779AE01

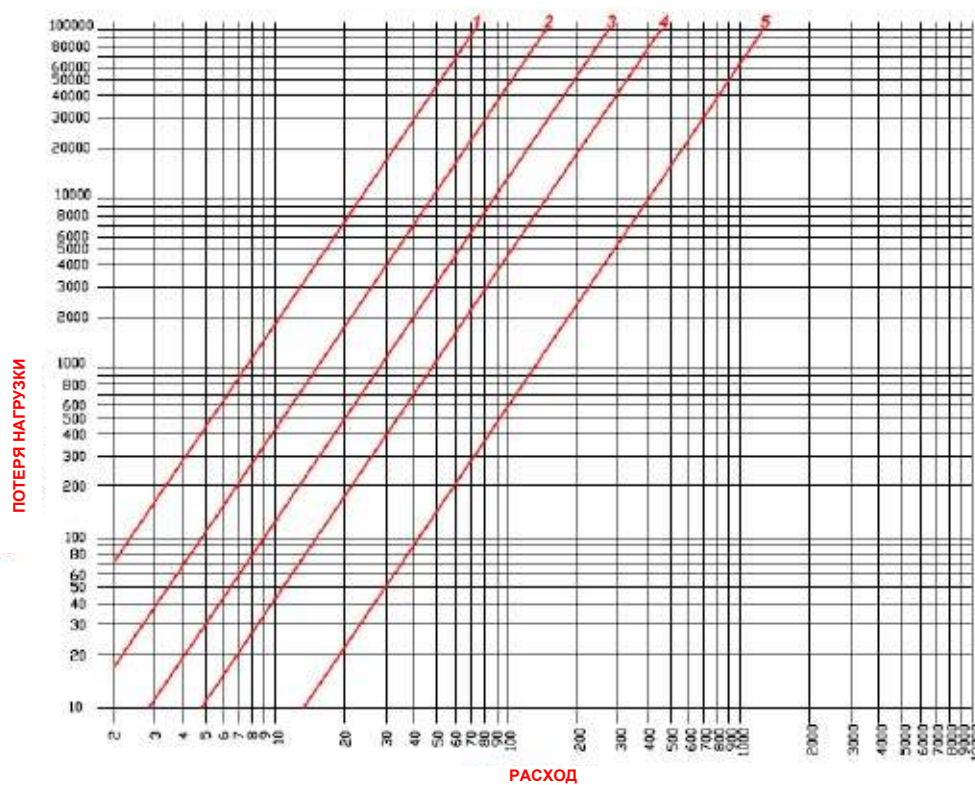
ДИАГРАММА ПОТЕРИ НАГРУЗКИ



	Kv (m³/h)
1	0,24
2	0,40
3	0,72
4	1,12
5	1,55

клапан термостатического клапана с двойным клапаном 3/8" - АРТ. 778 КОД. 09778AC01

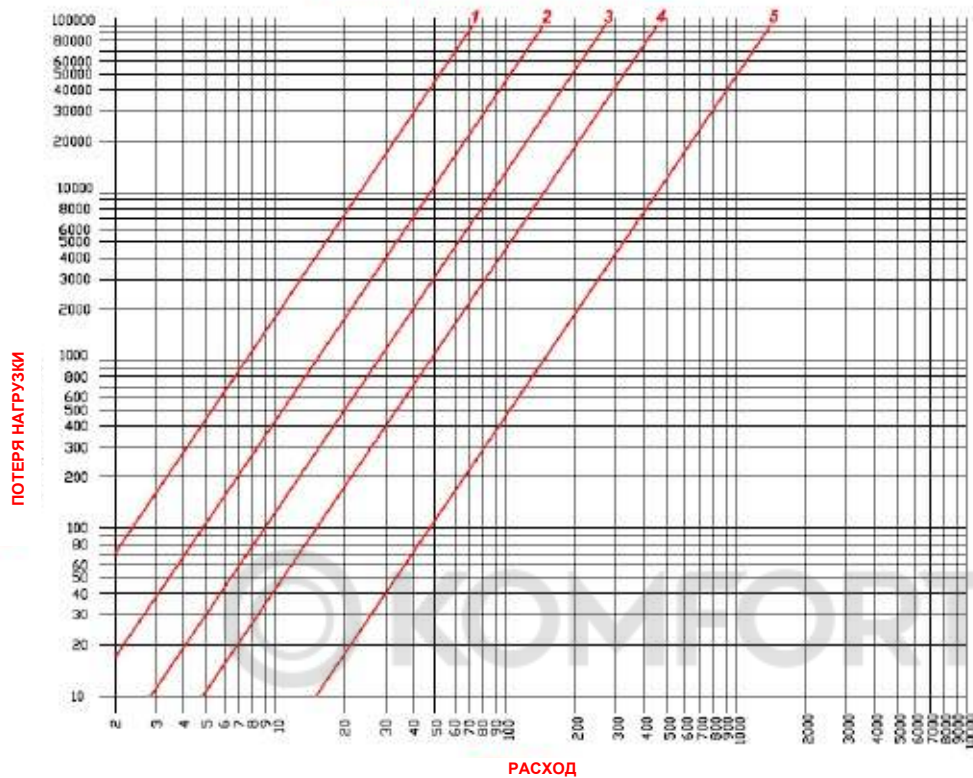
ДИАГРАММА ПОТЕРИ НАГРУЗКИ



	Kv (m³/h)
1	0,07
2	0,10
3	0,26
4	0,46
5	1,05

клапан термостатического клапана с двойным клапаном 1/2" - АРТ. 778 КОД. 09778AD01

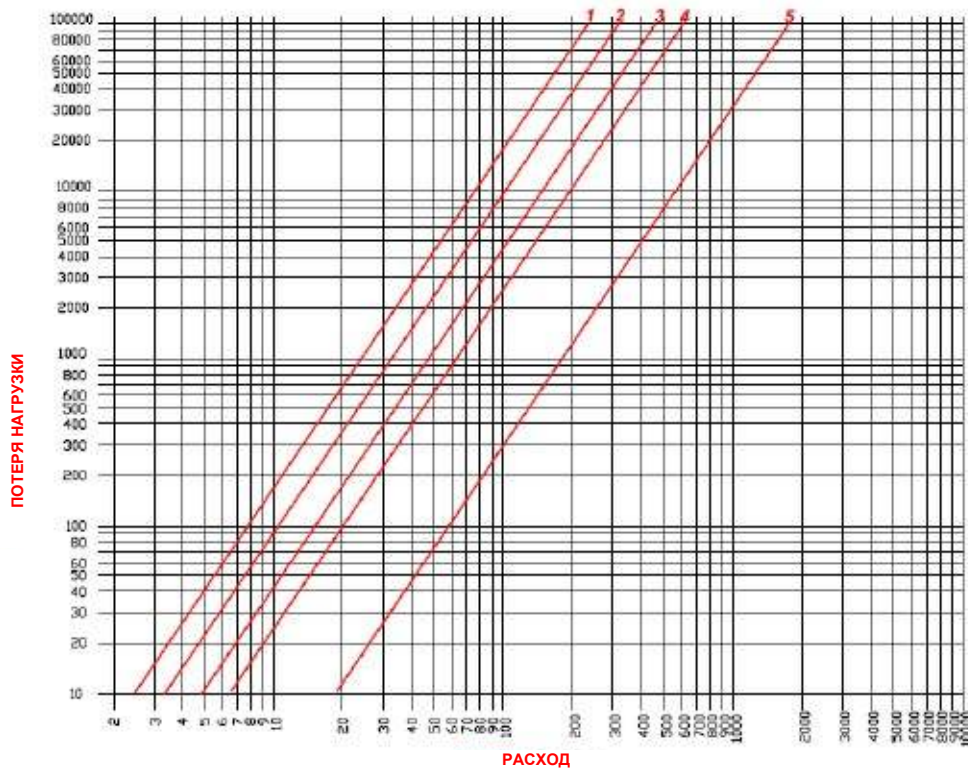
ДИАГРАММА ПОТЕРИ НАГРУЗКИ



Kv (m³/h)	
1	0,07
2	0,10
3	0,20
4	0,48
5	1,65

клапан термостатического клапана с двойным клапаном 3/4" - АРТ. 778 КОД. 09778AE01

ДИАГРАММА ПОТЕРИ НАГРУЗКИ

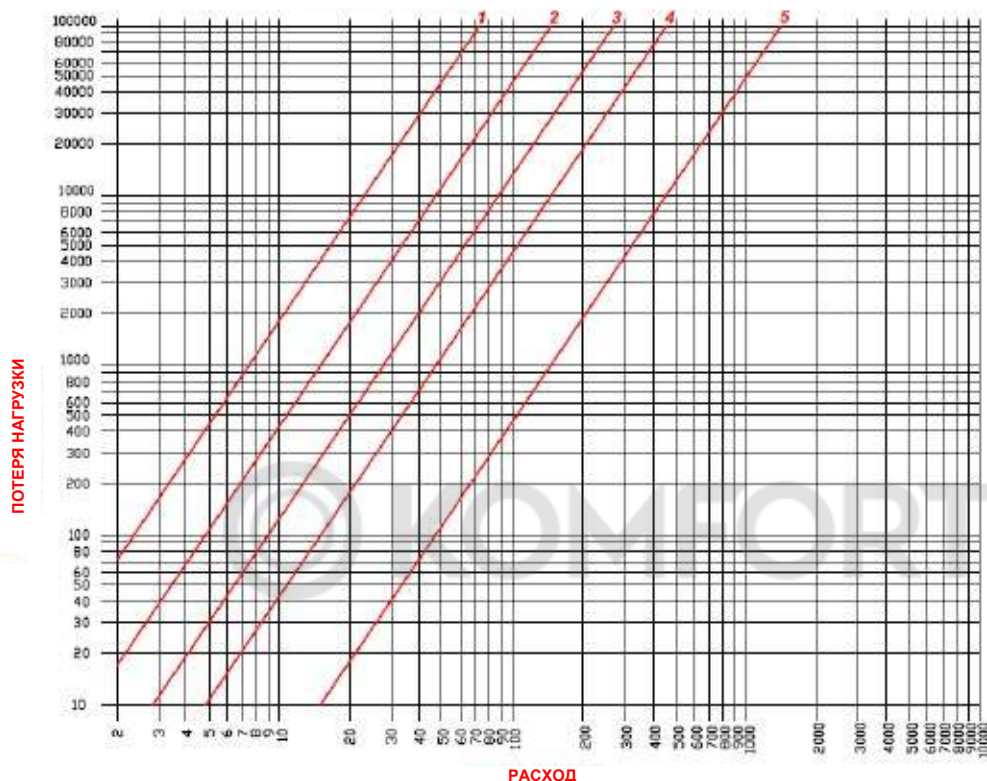


Kv (m³/h)	
1	0,24
2	0,32
3	0,46
4	0,82
5	1,81

УГЛОВОЙ ТЕРМОСТАТИЧЕСКИЙ ВЕНТИЛЬ – МЕДНАЯ ТРУБА

клапан термостатического клапана с двойным клапаном 1/2" - АРТ. 776 КОД. 09776AD01

ДИАГРАММА ПОТЕРИ НАГРУЗКИ

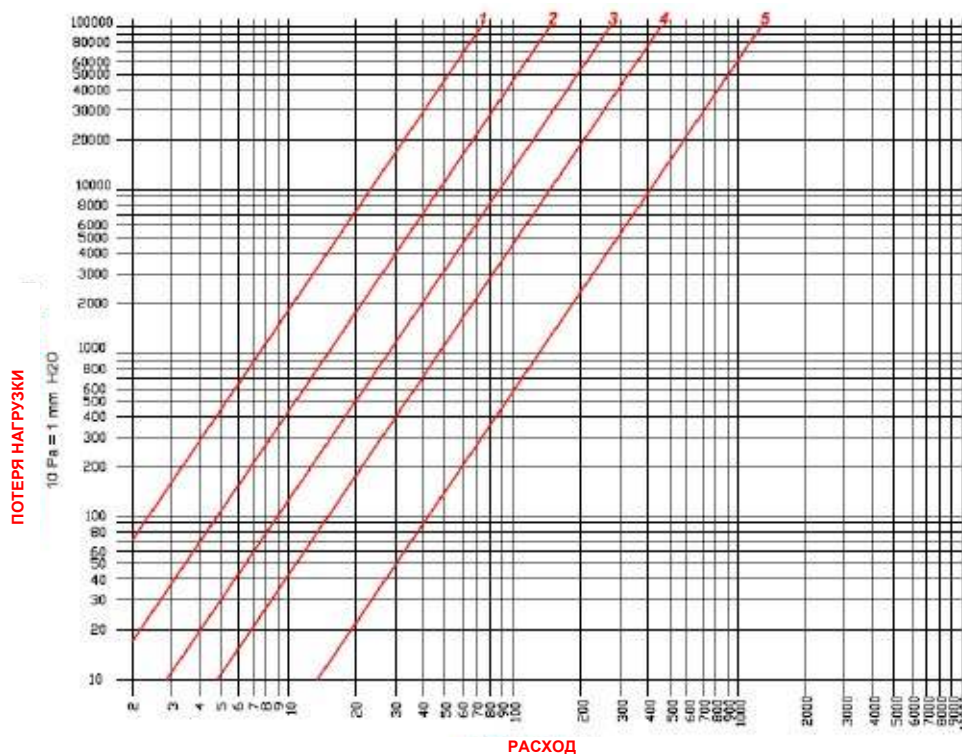


	Kv (m³/h)
1	0,07
2	0,16
3	0,28
4	0,46
5	1,46

ПРЯМОЙ ТЕРМОСТАТИЧЕСКИЙ ВЕНТИЛЬ – МЕДНАЯ ТРУБА

клапан термостатического клапана с двойным клапаном 1/2" - АРТ. 777 КОД. 09777AD01

ДИАГРАММА ПОТЕРИ НАГРУЗКИ



	Kv (m³/h)
1	0,07
2	0,16
3	0,28
4	0,46
5	1,30