

КРАНЫ ШАРОВЫЕ BV (Торговый Дом АДЛ, Россия)

Кран шаровый двухходовой серии BV17, DN 8–100, PN 4,0/6,3 МПа из нержавеющей стали без ISO-фланца, присоединение под сварку (Торговый Дом АДЛ, Россия)

Применение

Шаровые краны BV17 применяются на системах водоснабжения, пожаротушения, пароконденсатных системах, системах транспортировки и перекачки топлива, на слабых кислотах и щелочах. Используются в пищевой промышленности, в том числе на ликероводочных, молочных, кондитерских, консервных и многих других производствах.

Краны BV17 имеют полнопроходную 3-х составную конструкцию, что позволяет проводить техническое обслуживание кранов, увеличивая срок службы.

Поставляются запасные уплотнения для штока и шара.

Технические характеристики

	DN 8–50	DN 65–100
Максимальное давление	6,3 МПа	4,0 МПа
Диапазон рабочих температур	–60...+200 °С	
Присоединение	сварное	

Спецификация

№	Детали	Материал
1	Гайка	08X18H10 (304)
2	Гровер	08X18H10 (304)
3	Рукоятка	08X18H10 (304)+ ПВХ
4	Прижим	08X18H10 (304)
5	Сальник	PTFE
6	Уплотнение штока	PTFE
7	Шток	03X17H14M3 (316)
8	Болт	08X18H10 (304)
9	Гровер	08X18H10 (304)
10	Гайка	08X18H10 (304)
11	Патрубок	03X17H14M3 (CF8M)
12	Седло	PTFE+25% Графита
13	Корпус	03X17H14M3 (CF8M)
14	Шар	03X17H14M3 (316)

Коэффициент пропускной способности, (м³/ч)

DN	8	10	15	20	25	32
Kvs	6,1	9,6	18	38	60	105

DN	40	50	65	80	100
Kvs	170	255	480	910	1500

Установка

При монтаже BV17 с присоединением — сварное, необходимо перед сваркой предварительно разобрать кран, а после приварки патрубков к трубопроводу, произвести сборку.

Размеры, (мм)

Артикул P/P	DN (мм)	Размеры (мм)				Масса, (кг)
		d	H	L	E	
BL09A661584	8	15	55	75	105	0,6
BL09A661585	10	20	65	80	120	0,6
BL09A661586	15	25	70	90	140	0,8
BL09A661587	20	32	80	110	145	0,9
BL09A661590	25	40	90	120	160	1,3
BL09A661591	32	50	100	140	175	2
BL09A661592	40	65	125	165	220	3
BL09A661593	50	80	135	205	235	4
BL09A661595	65	100	180	251	325	8,5
BL09A661596	80	80	135	205	235	11
BL09A661597	100	100	180	240	325	18,6

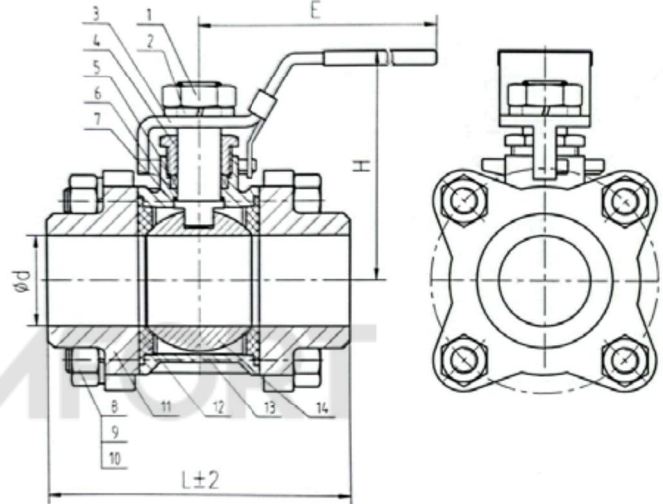
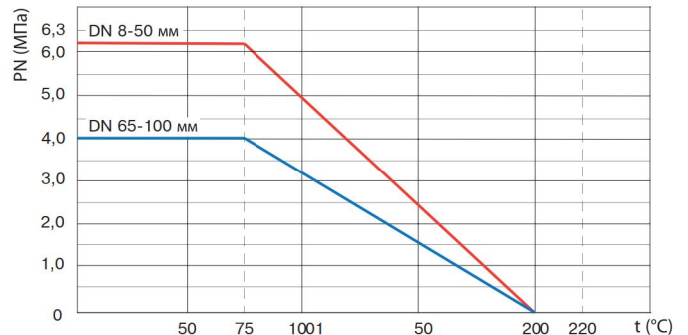


Диаграмма «Температура – Давление»



Пример заказа

BV17.04.025.63.C/C (кран серии BV17, корпус из нержавеющей стали, DN 25, PN 6,3 МПа, присоединение — сварное).

Примечание. Сварное присоединение доступно как в стандартном исполнении, так и с удлиненными патрубками.



АДЛ — РАЗРАБОТКА, ПРОИЗВОДСТВО И ПОСТАВКИ оборудования для инженерных систем

Компания оставляет за собой право вносить конструктивные изменения

+7 (495) 937-89-68, +7 (495) 221-63-78 | info@adl.ru | www.adl.ru | Интернет-магазин: www.valve.ru

КРАНЫ ШАРОВЫЕ BV

Кран шаровый двухходовой серии BV17, DN 8–100, PN 4,0/6,3 МПа из нержавеющей стали с ISO-фланцем, присоединение под сварку

Применение

Шаровые краны BV17 с ISO-фланцем применяются на системах водоснабжения, пожаротушения, пароконденсатных системах, системах транспортировки и перекачки топлива, на слабых кислотах и щелочах. Используются в пищевой промышленности, в том числе на ликеро-водочных, молочных, кондитерских, консервных и многих других производствах.

Благодаря ISO-фланцу на кран можно установить пневмо или электропривод, также возможна установка редуктора или концевых выключателей.

Шаровые краны BV17 с ISO-фланцем имеют полнопроходную 3-х составную конструкцию, позволяет проводить техническое обслуживание кранов, увеличивая срок службы.

Поставляются запасные уплотнения для штока и шара.

Технические характеристики

	DN 15–50	DN 65–100
Максимальное давление	6,3 МПа	4,0 МПа
Диапазон рабочих температур	–60...+200 °С	
Присоединение	сварное	

Спецификация

№	Деталь	Материал
1	Гайка	08X18H10 (304)
2	Рукоятка	08X18H10 (304)+ ПВХ
3	Шайба	08X18H10 (304)
4	Упор	08X18H10 (304)
5	Стопорный Винт	08X18H10 (304)
6	Гайка	08X18H10 (304)
7	Тарельчатая пружина	08X18H10 (304)
8	Прижим	08X18H10 (304)
9	Сальник	PTFE
10	Центрирующее кольцо	Витон (FKM)
11	Уплотнение штока	PTFE
12	Шток	03X17H14M3 (316)
13	Шар	03X17H14M3 (316)
14	Гровер	08X18H10 (304)
15	Болт	08X18H10 (304)
16	Патрубок	03X17H14M3 (CF8M)
17	Корпус	03X17H14M3 (CF8M)
18	Седло	PTFE+25% Графита
19	Болт	08X18H10 (304)

Коэффициент пропускной способности, (м³/ч)

DN	8	10	15	20	25	32
Kvs	6,1	9,6	18	38	60	105

DN	40	50	65	80	100
Kvs	170	255	480	910	1500

Размеры, (мм)

Артикул P/P	DN (мм)	Размеры (мм)						Масса, (кг)	Крутящий момент Нм	Крутящий момент Нм
		d	H	L	E	ISO	S			
BL09B661705	8	11	70	64	125	F03/F04	9	0,6	6	6
BL09B661706	10	12	70	64	125	F03/F04	9	0,6	6	6
BL09B661707	15	15	70	75	125	F03/F04	9	0,8	6	6
BL09B661709	20	20	70	80	125	F03/F04	9	0,9	10	10
BL09B661712	25	25	85	90	155	F05/F07	11	1,3	19	19
BL09B661713	32	32	90	110	155	F05/F07	11	2	22	22
BL09B661715	40	38	110	120	185	F05/F07	14	3	37	37
BL09B661716	50	49	125	140	185	F05/F07	14	4	50	50
BL09B661717	65	65	140	185	260	F07/F10	17	8,5	75	75
BL09B661718	80	80	155	205	260	F07/F10	17	12	110	110
BL09B661719	100	100	185	240	300	F07/F10	22	18,6	150	150

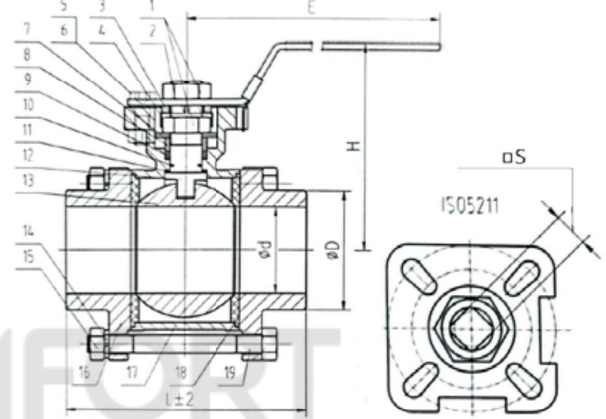
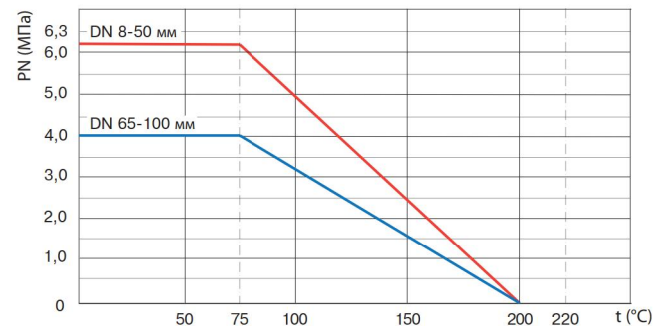


Диаграмма «Температура – Давление»



Пример заказа

BV17.04.25.63 C/C. с ISO фланцем (кран серии BV17 корпус из нержавеющей стали DN 25, PN 6,3 МПа, присоединение — сварное).

Установка

При монтаже BV17 с присоединением — сварное, необходимо перед сваркой предварительно разобрать кран, а после приварки патрубков к трубопроводу, произвести сборку.