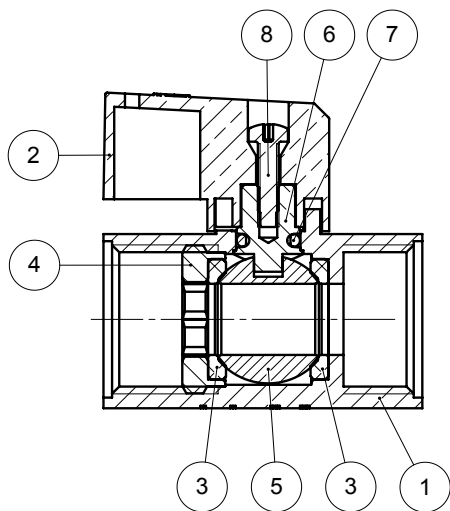


ТЕХНИЧЕСКИЙ ЛИСТ

Артикул 800	СПЕЦИФИКАЦИЯ		ПРИМЕНЕНИЕ	ТЕХНИЧЕСКИЕ ПРИМЕЧАНИЯ
	<p>Мини кран шаровой, резьба внутренняя - внутренняя, корпус никелированный, алюминиевая ручка - «флажок». Размеры от 1/4" до 1/2".</p>	Серия		
Присоединительная резьба		Внутренняя - внутренняя UNI ISO 228/1	Номинальное давление (PN), бар: 16	
Номинальный диаметр (DN)		От 8 мм до 10 мм	Условная пропускная способность Kvs, (м3/ч)	Все шаровые краны соответствуют директиве 2014/68/UE и на 100% протестированы с помощью испытания пневмо затвора с электрическим управлением.
Привод		Вращение 90° с механической остановкой хода	Направление потока: в двух направлениях	
Рукоять		Алюминиевая ручка - «флажок»	Сфера применения: вода	Предельные параметры температуры: от -20°C до +90°C Гарантия 5 лет Изготовлен из латуни в соответствии со стандартом CW 617 N-DW UNI-EN 12165: 2016



N°	Описание	Материал	Покрытие	Количество
1	Большой полукорпус	Латунь CW617N	Никелирование	1
2	Ручка - «флажок»	Алюминий	Информация напечатана на рукояти	1
3	Седельные кольца	PTFE		2
4	Компрессионное кольцо	Латунь CW614N		1
5	Затвор шаровой	Латунь CW617N	Никелирование и хромирование	1
6	Шток	Латунь CW614N		1
7	Уплотнительное кольцо	NBR70sh		1
8	Винт	Fe	Цинкование	1

DN	G	A	B	C	D	Ch	PN
8	1/4"	39	30	23	10	21	16
8	3/8"	39	30	23	10	21	16
10	1/2"	44,5	32	23	11	25	16

