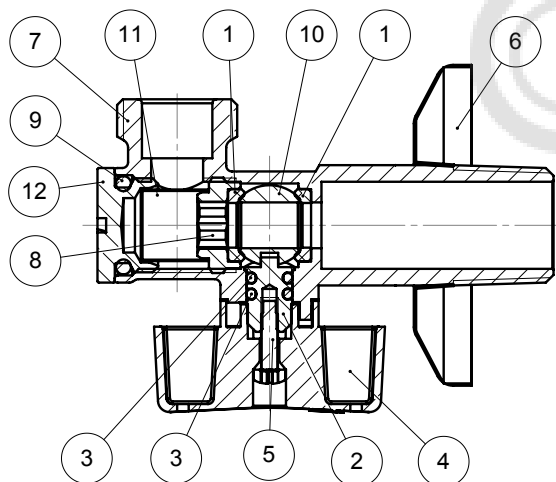
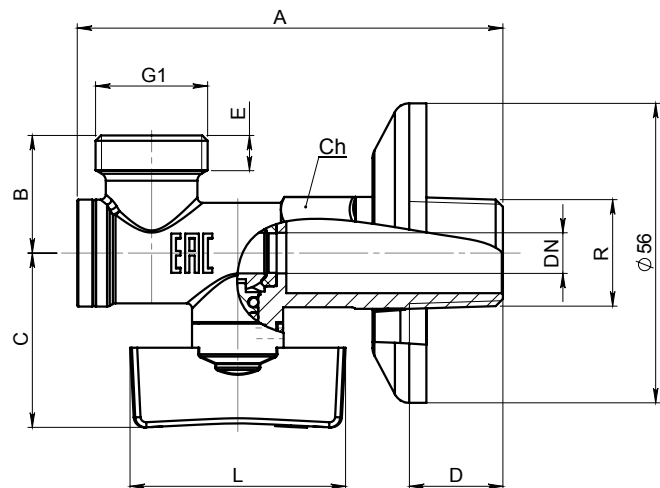


ТЕХНИЧЕСКИЙ ЛИСТ


Артикул 871	СПЕЦИФИКАЦИЯ		ПРИМЕНЕНИЕ	ТЕХНИЧЕСКИЕ ПРИМЕЧАНИЯ
	Кран шаровой угловой для подключения смесителей, хромированный, с фильтром и декоративной розеткой. Размеры: 1/2" X 3/8" - 1/2" X 1/2".	Серия	0871	Установка в системах трубопровода
Присоединительная резьба		Наружная - наружная UNI ISO 228/1 - UNI EN 10226	Номинальное давление (PN), бар: 10	Все шаровые краны соответствуют директиве 2014/68/UE и на 100% протестированы с помощью испытания пневмо затвора с электрическим управлением.
Номинальный диаметр (DN)		8 мм	Условная пропускная способность Kvs, (м3/ч)	
Привод		Вращение 90° с механической остановкой хода	Направление потока: в одном направлении	Гарантия 5 лет
Рукоять		Ручка из ABS	Предельные параметры температуры: от -20°C до +90°C	Изготовлен из латуни в соответствии со стандартом CW 617 N-DW UNI-EN 12165: 2016
			Сфера применения: вода	



N°	Описание	Материал	Покрытие	Количество
1	Седельные кольца	PTFE	Хромирование	2
2	Шток	Латунь CW614N		1
3	Уплотнительное кольцо	NBR70SH		2
4	Рукоять	ABS	Хромирование	1
5	Винт	Fe	Цинкование	1
6	Розетка	AISI 304	Хромирование	1
7	Большой полукорпус	Латунь CW617N	Хромирование	1
8	Предохранительное кольцо	Латунь CW614N		1
9	Уплотнительное кольцо	NBR70SH		1
10	Затвор шаровой	Латунь CW617N	Никелирование и хромирование	1
11	Фильтр 400 микрон	AISI 304		1
12	Крышка фильтра	Латунь CW614N	Хромирование	1



DN	R	G1	A	B	C	D	E	L	Ch	PN
8	1/2"	3/8"	79	22	32,5	17,5	8,5	40	19	10
8	1/2"	1/2"	79	22	32,5	17,5	6,5	40	19	10

№ Чертежа	Размеры		ТЕХ. ОТДЕЛ
0871	1/2"x3/8" - 1/2"x1/2"		