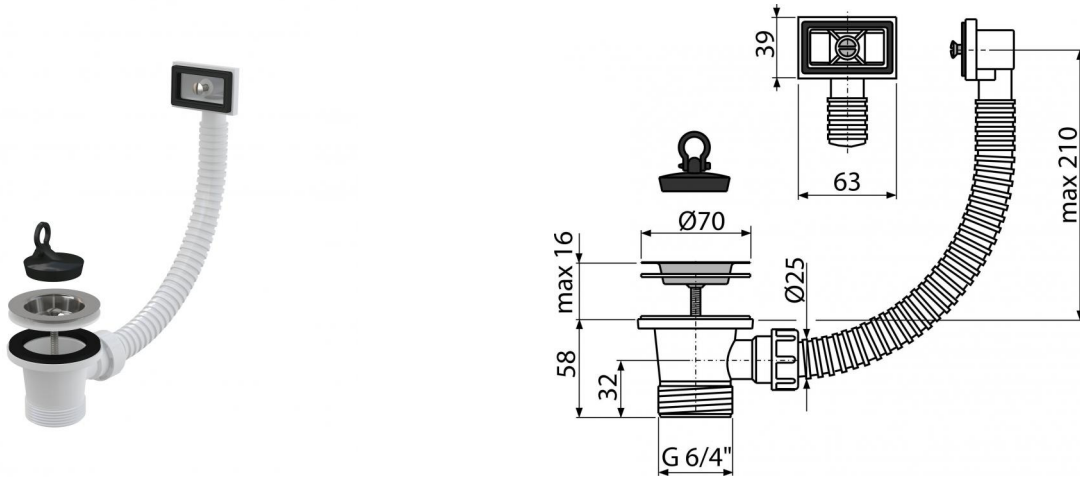


A331

Донный клапан сифона для мойки 6/4" с решеткой из нержавеющей стали DN70 и гофрпереливом (

**Область применения**

Для моек с переливом
Подходит для сифонов для моек

Свойства

- Материал: полипропилен
- Резьбовое соединение 6/4" для подключения к сифону для мойки

Содержание комплекта

- Сливная решетка из нержавеющей стали
- Корпус слива с переливом
- Пробка из ПВХ

Код заказа, Логистическая информация

Код	EAN	Вес (шт упаковка паллета)	Размеры (шт упаковка)	Количество (упаковка паллета)
A331	8594045931341	0,1640 6,8400 211,5200 кг	300x70x70 590x240x390 мм	40 1120 шт

Гарантии 2/3 лет
Таможенный код 39229000
Свойства EN 274

Технические параметры

- Резьба для подключения к сифону 6/4 "