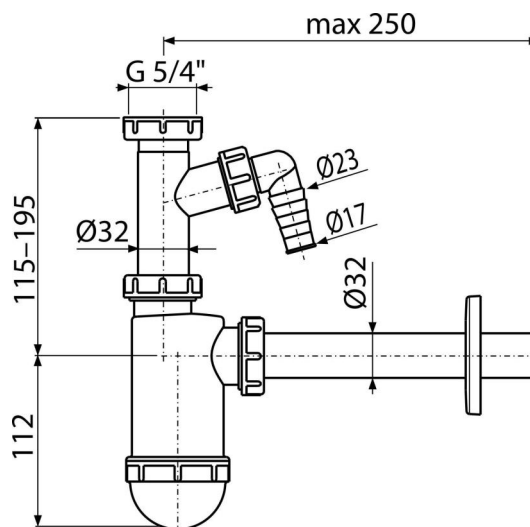


A430P

Сифон для умывальника DN32 со штуцером и накидной гайкой 5/4"



Область применения

Для умывальников

Характеристика

- Материал: полипропилен
- Подключение к стоковой трубе Ø32 мм
- Со штуцером для подключения стиральной или посудомоечной машины

Содержание комплекта

- Резьбовое соединение 5/4" для подключения слива раковины или биде
- Обрамление пластиковое
- Корпус сифона со штуцером

Код заказа, Логистическая информация

Код	EAN	Вес (шт упаковка паллета)	Размеры (шт упаковка)	Количество (упаковка паллета)
A430P	8594045937008	0,2622 6,2600 195,2800 кг	220x80x140 590x240x390 MM	25 700 шт

Гарантии	Таможенный код	Свойства
2/3 лет *	39229000	EN 274

Технические параметры

- Диаметр шлангового штуцера 17-23 мм
- Сток воды 38 l/min
- Термическая устойчивость 95 °C
- Гидрозатвор 58 мм